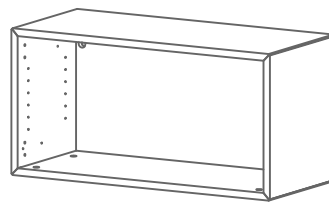


Lugano

Design by BoConcept

Samlevejledning - Assembly Instructions - Montageanleitung - Instructions d'assemblage - Instrucciones de montaje



2130

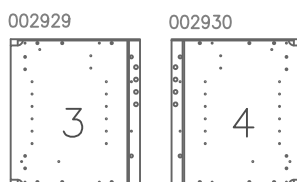
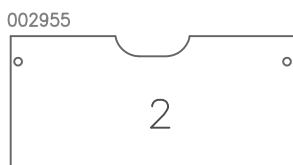
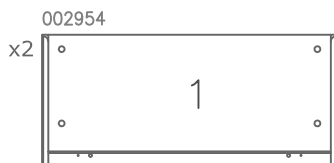
38,4x76,8x33,4 cm /  max. 30kg

max. 15kg

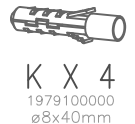
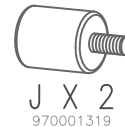
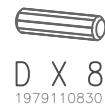


max. 15kg

Korpus – Korpus – Carcase – Carcasse
Col. 1



Beslag – Besläge – Fittings – Set de montage
Col. 1



Værktøj – Werkzeuge – Tools – Outils

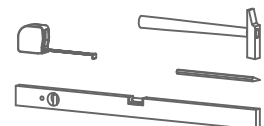
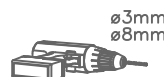
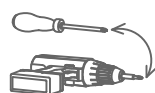


FIG. 1



A X 16



B X 8



C X 12

6x30mm



D X 8



E X 8



F X 2

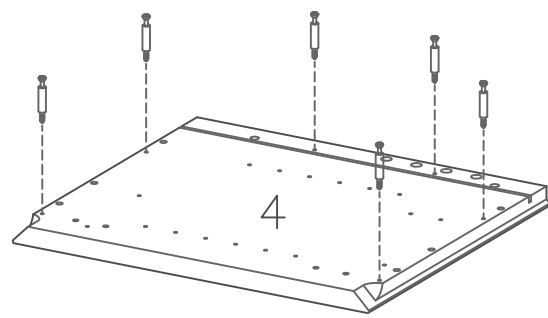
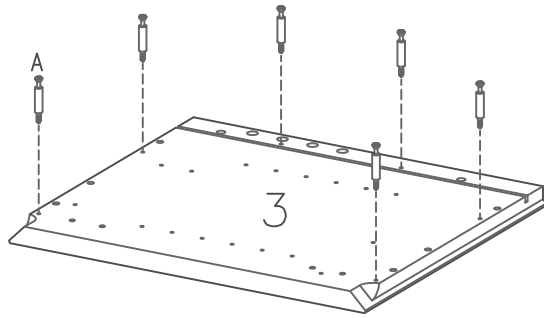
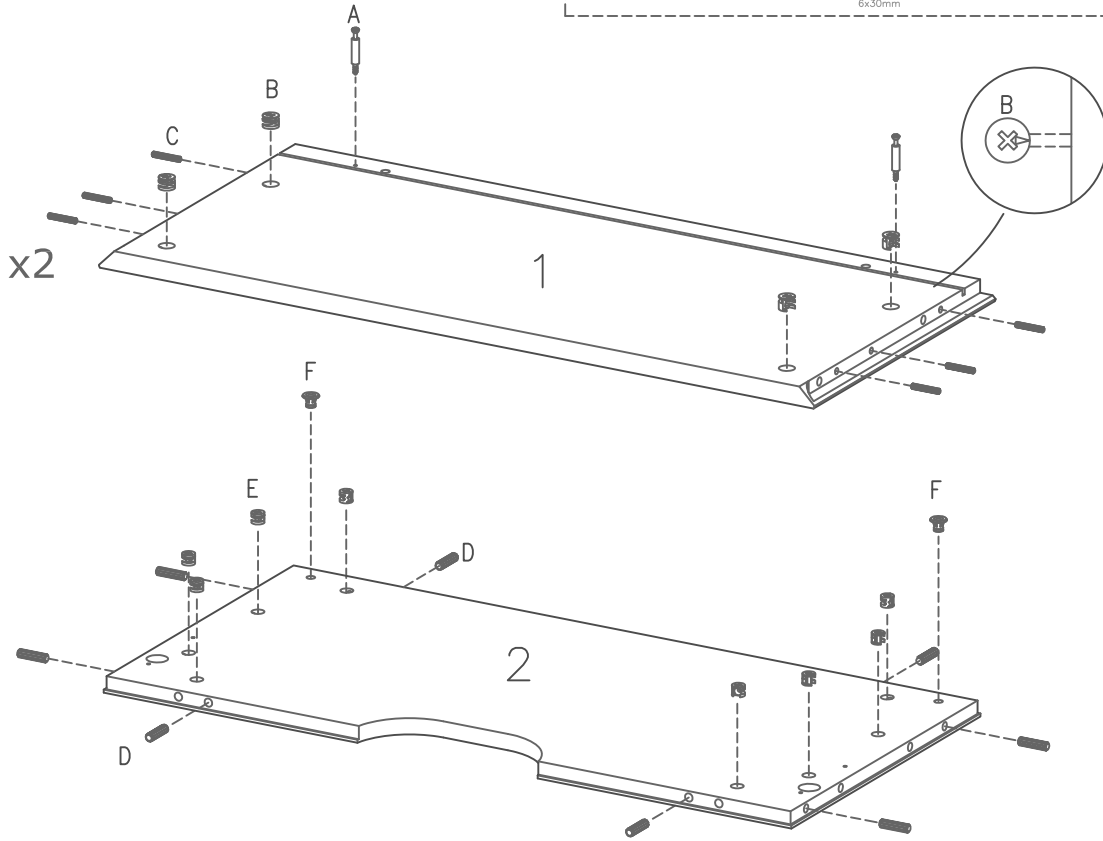


FIG. 2

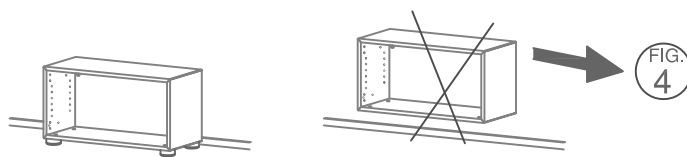


FIG. 4



S X 1



S X 1

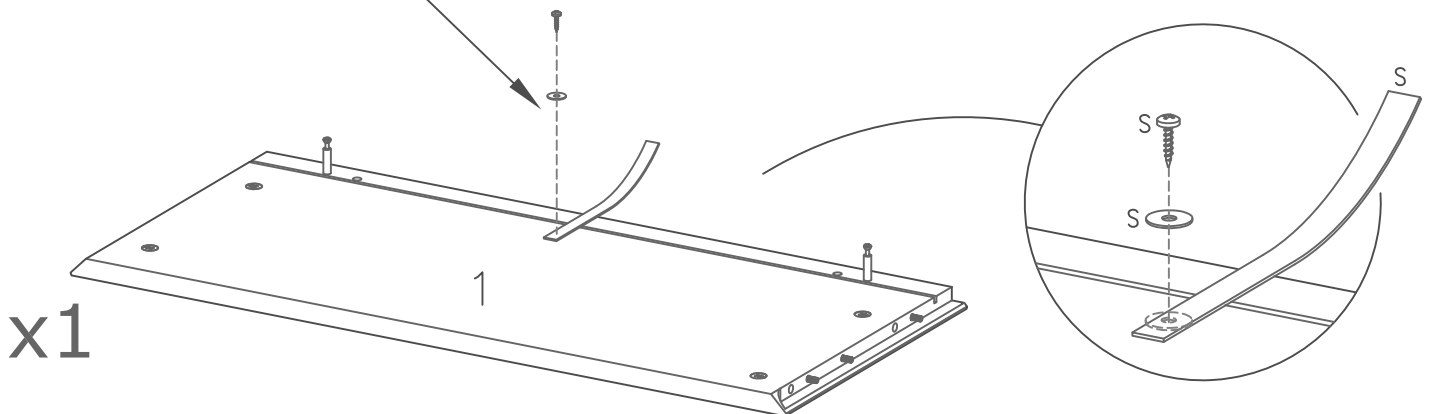
Ø16



S X 1

4,0x16mm

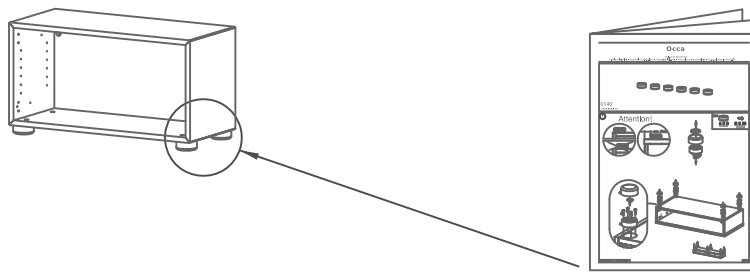
Attention!



x1

FIG. 3

Attention!



Samvejledning - Assembly Instructions - Montageanleitung - Instructions d'assemblage - Instrucciones de montaje

FIG. 4

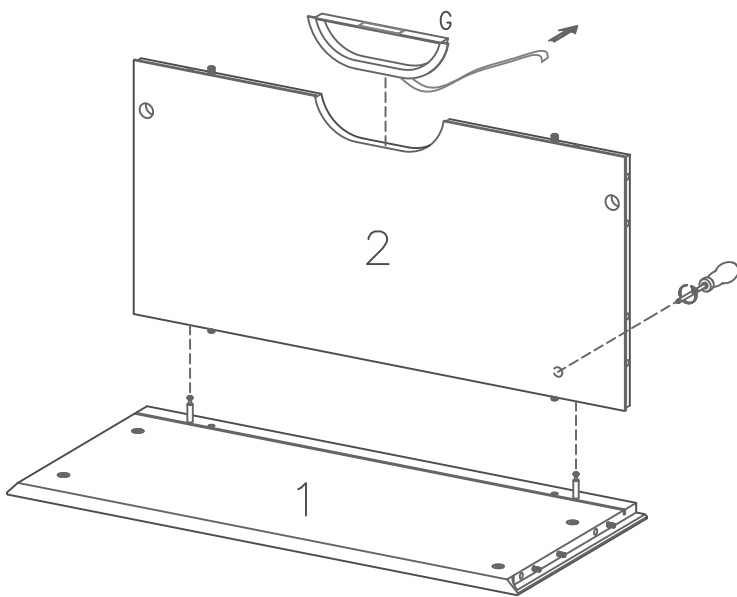


FIG. 5

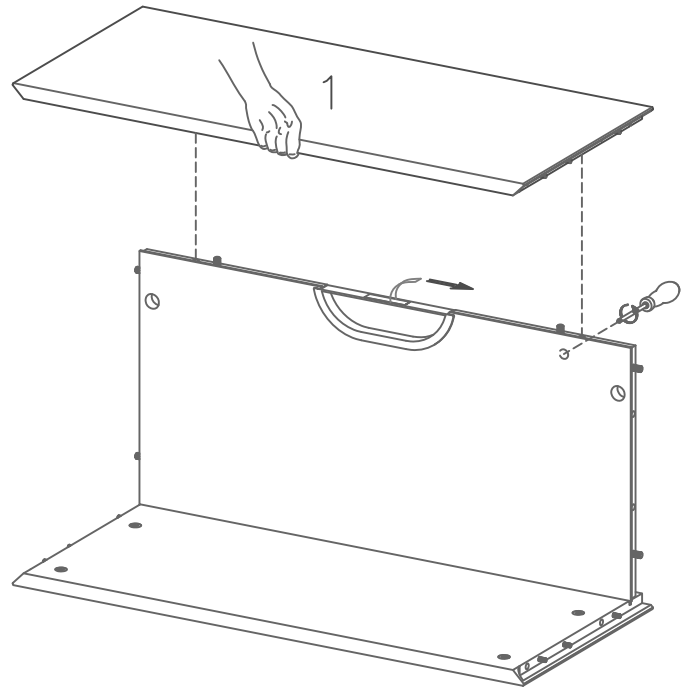
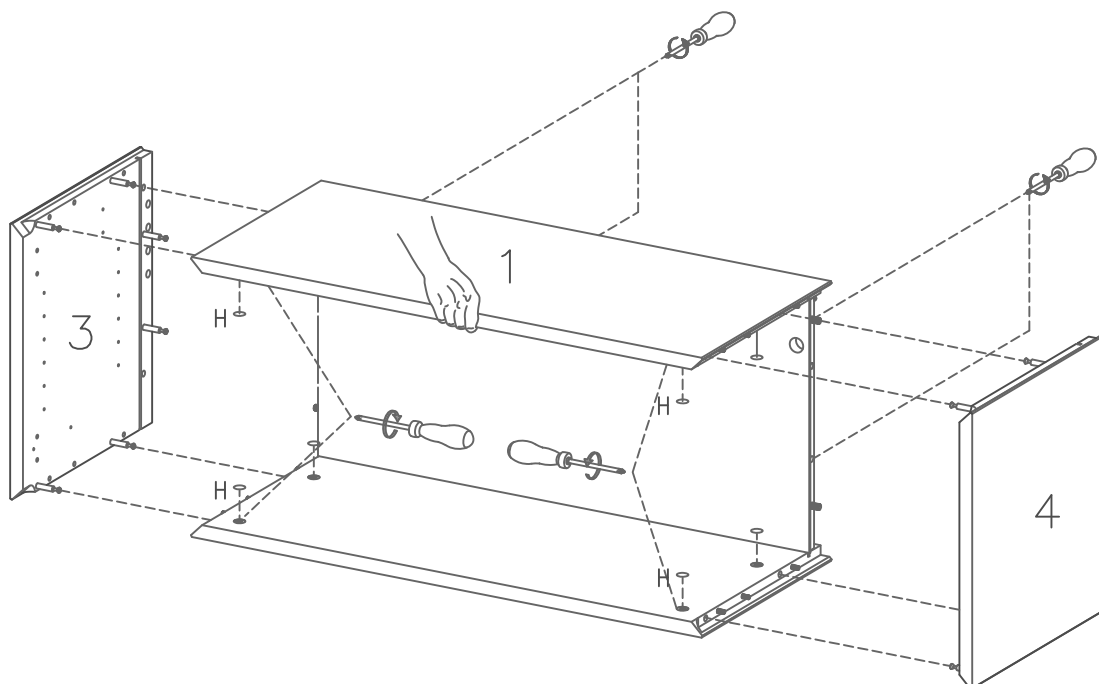


FIG. 6



Attention!

DK: Vær opmærksom på vægforholdene, se eksempler.

US: Pay attention to the wall conditions. See example.

D: Sei auf die Wandverhältnisse aufmerksam. Siehe Beispiel.

E: Por favor tener en cuenta las condiciones de las paredes, ver ejemplo.

F: Faites attention au standard du mur, voir les exemples.

NL: Let op de kwaliteit van de muur, zie voorbeelden.

P: Tome atenção às condições da parede. Veja exemplo.

JP: 壁の状態に注意してください。例を見てください。

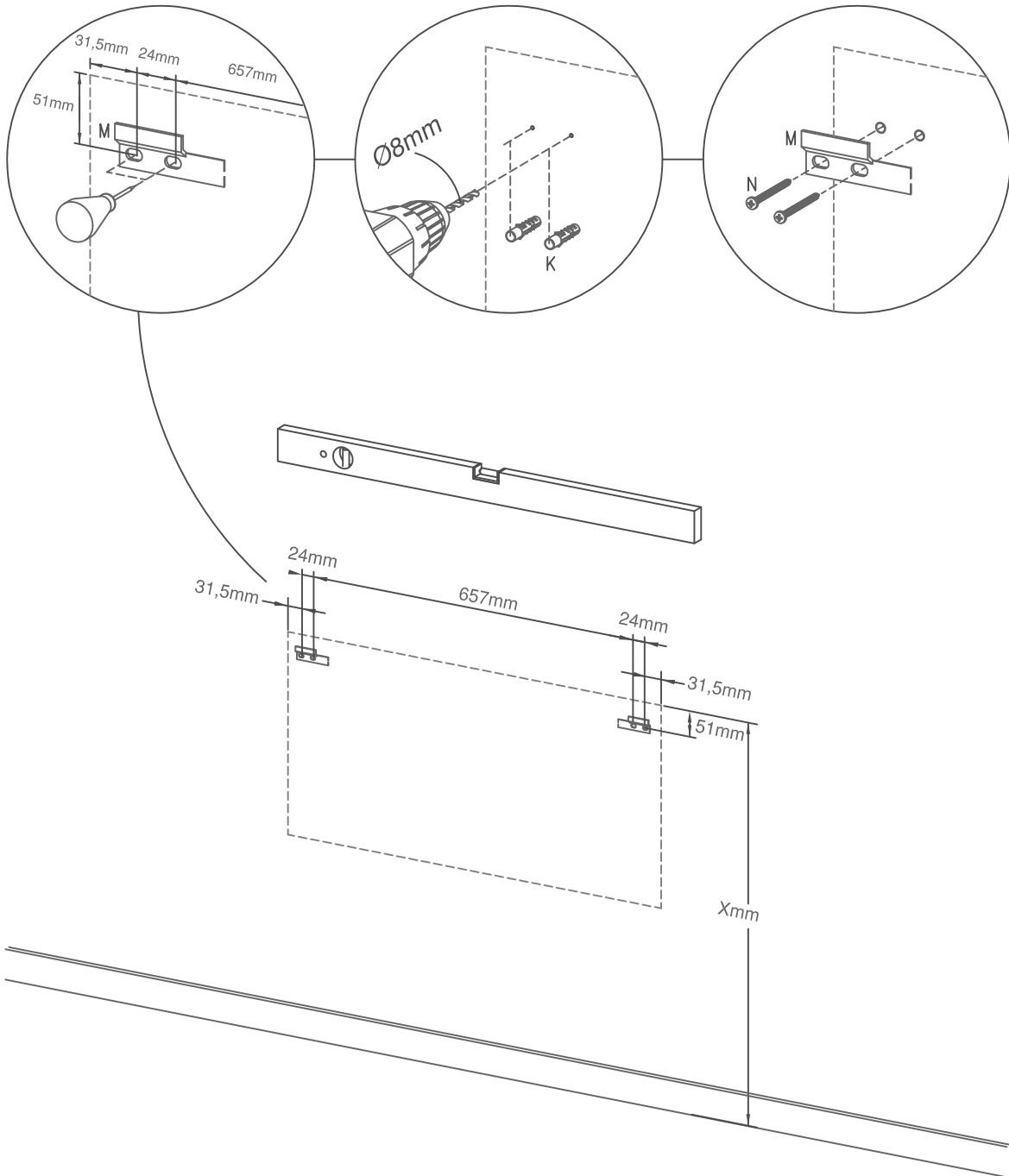
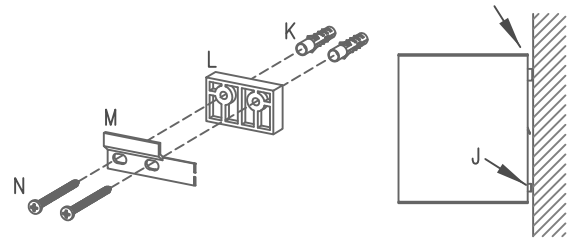
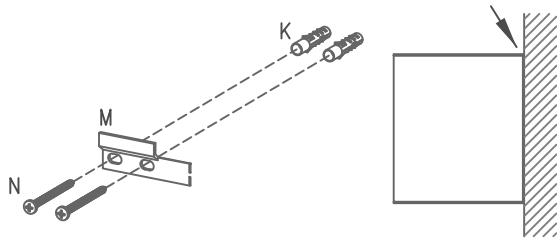
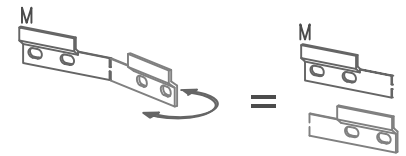
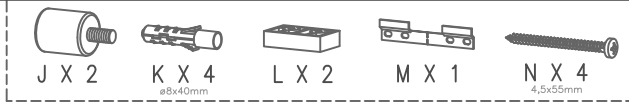


FIG. 8

J X 2 P X 2 Q X 4
4,0x15mm

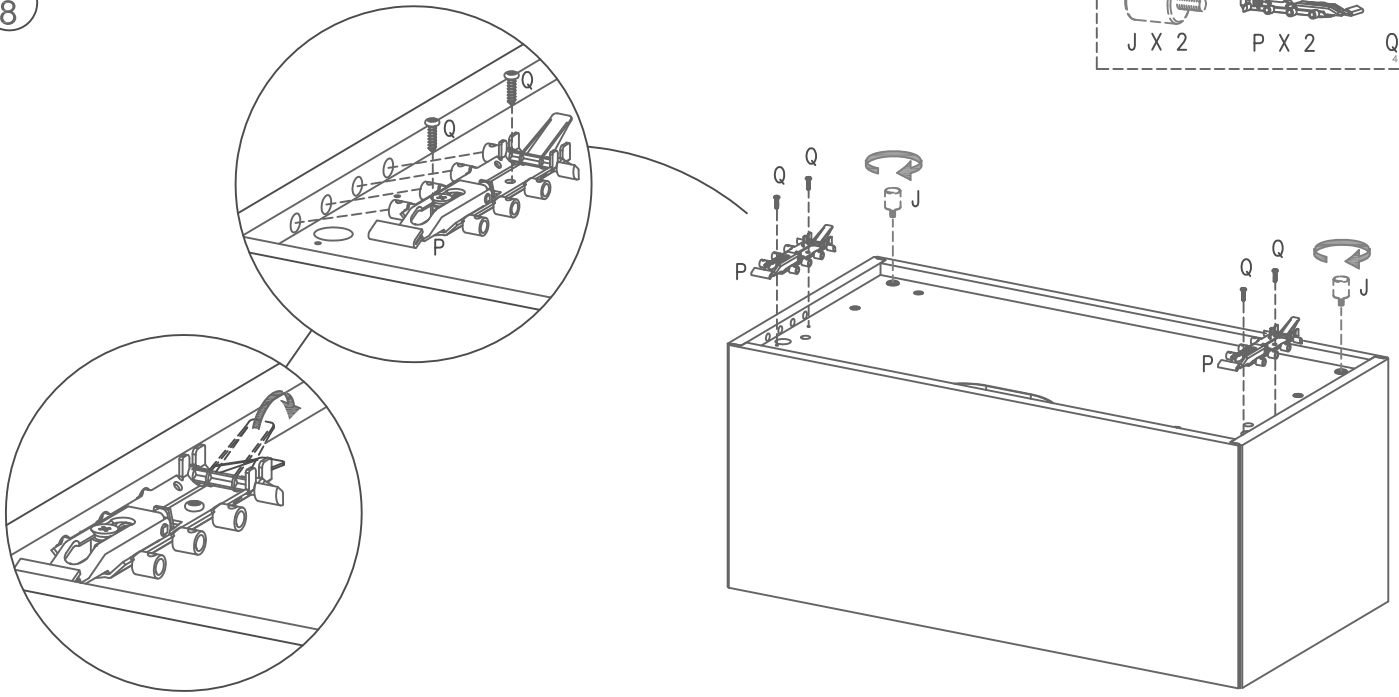


FIG. 9

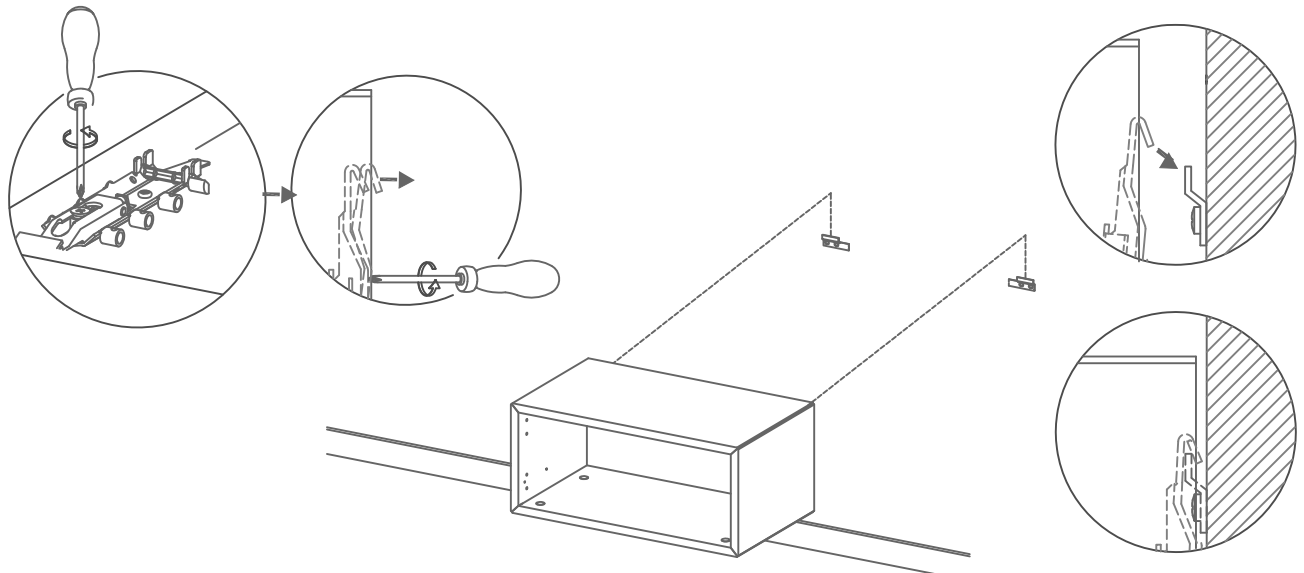
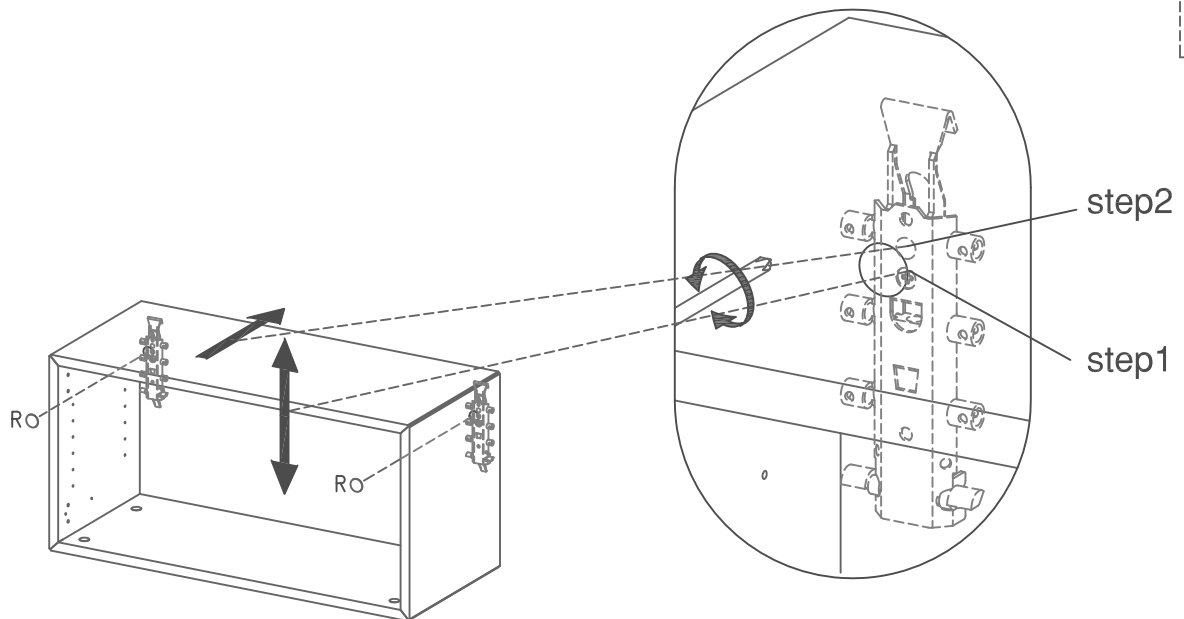
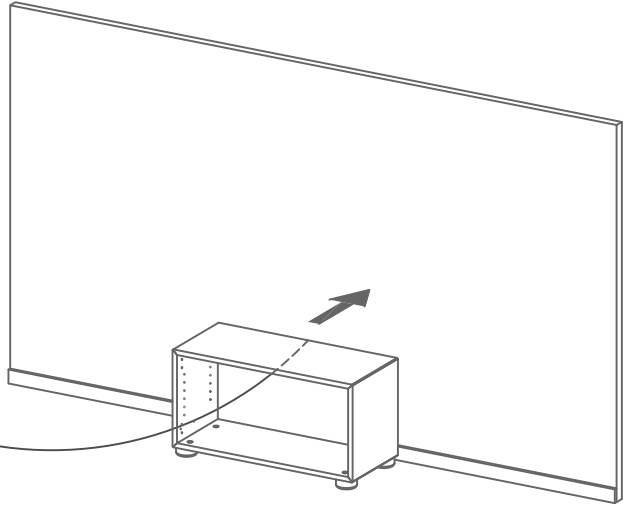
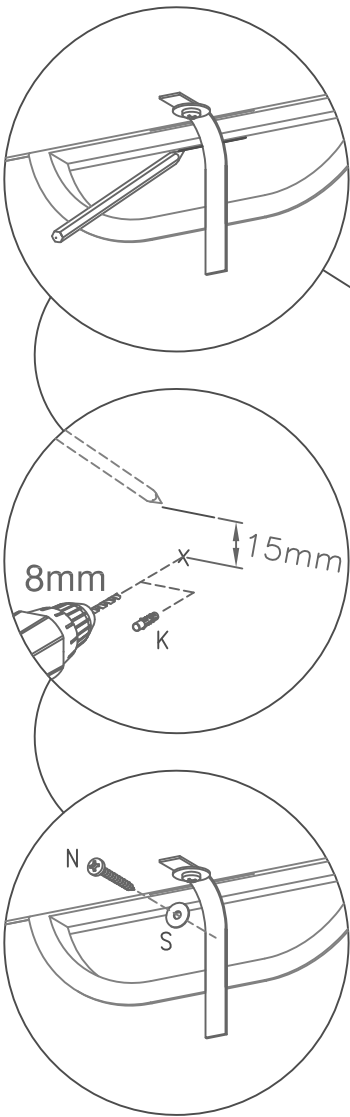


FIG. 10

R X 2



Justering - Justierung - Adjusting - Réglage - Bijstelling - Ajuste - Regolazione - Afiinação



Attention!

- DK: Vægforhold kan bevirke, at det ikke er tilrådeligt at benytte de medfølgende skruer/rawplugs.
- US: The condition of the wall may mean that it is inadvisable to use the enclosed screws and rawplugs.
- D: Die Wandbeschaffenheit kann ggf. dazu führen, dass eine Verwendung der beigefügten Schrauben/Dübel nicht ratsam ist.
- E: Las condiciones de la pared pueden dar lugar a que no sea recomendable utilizar los tornillos/tacos adjuntos.
- F: Veuillez noter que les vis ou les chevilles jointes ne conviennent pas à tous les types de mur.
- NL: Er zijn muren waarin het niet valt aan te bevelen om de bijgevoegde schroeven/rawplugs te gebruiken.
- P: As condições da parede podem fazer com que seja recomendável utilizar os parafusos/buchas de fundo incluídos.
- JP: 壁の状態によっては、製品付属のネジやロープラグの使用は避けた方がよい場合があります。

- DK Ved reklamation oplyses følgende:
- D Im Reklamationsfall, bitte folgendes erläutern:
- US In case of claims, please state the following:
- F En cas de réclamation, veuillez indiquer:
- NL Bij service volgene mededelen
- E En caso de reclamación, indicar lo siguiente:
- P No caso de reclamação, por favor indique o seguinte:
- JP お気づきの点等ございましたら、以下の点をお知らせください。

Example!

Korpus - Korpus - Carcase - Carcasse	Beleg - Fittings - Beschlüge - Set de Montage