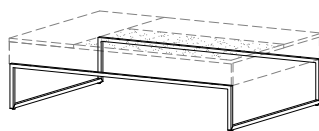
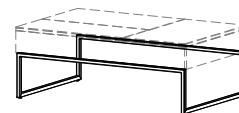


70
 20,6x102x69,6 cm
 max. 60 kg.

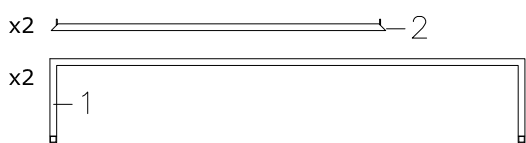


720
 20,6x113x79,6 cm
 max. 60 kg.

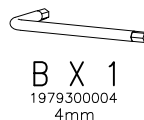


730
 20,5x86,0x54,6 cm
 max. 60 kg.

0070 - 0720 - 0730
 col. 1



Beslag - Beschläg - Fittings - Set de montage
 col. 1



Værktøj - Werkzeuge
 Tools - Outils

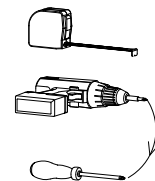
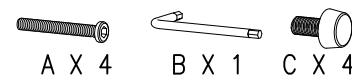
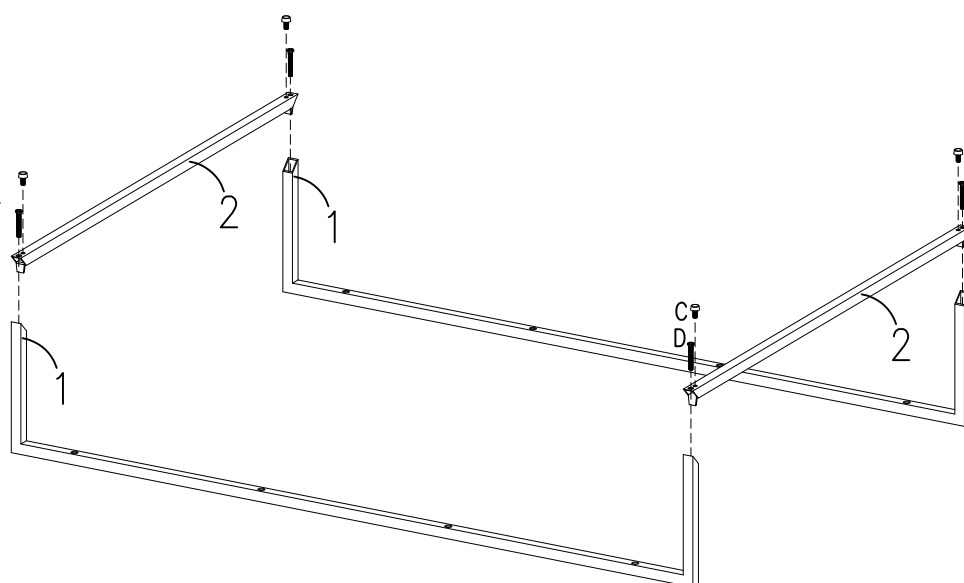
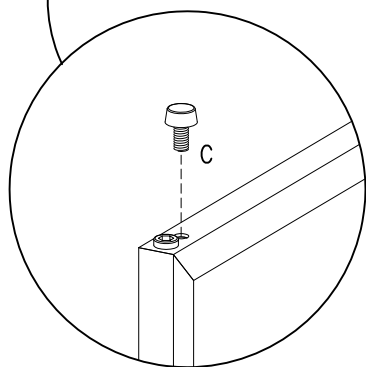
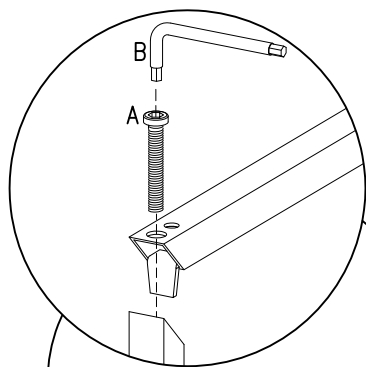
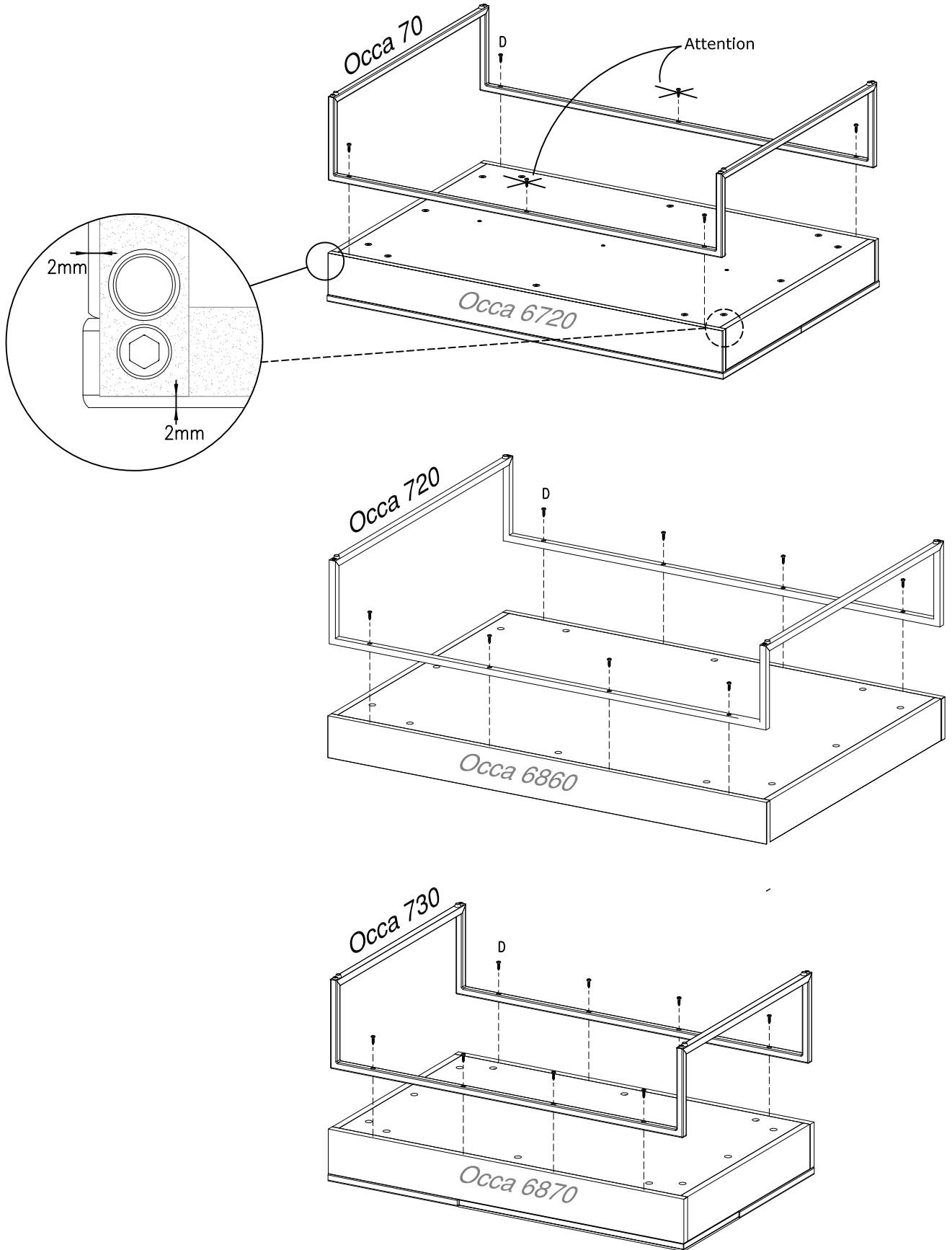


FIG. 1





DK Ved reklamation oplyses følgende:
 D Im Reklamationsfall, bitte folgendes erläutern:
 US In case of claims, please state the following:
 F En cas de réclamation, veuillez indiquer:
 NL Bij service volgene mededelen
 E En caso de reclamación, indicar lo siguiente:
 P No caso de reclamação, por favor indique o seguinte:
 JP お気づきの点等ございましたら、以下の点をお知らせください。

Example!

