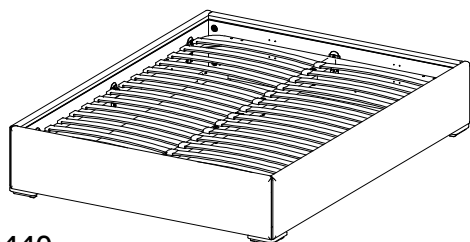


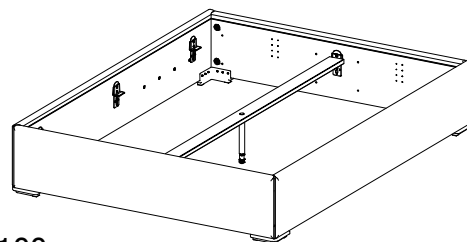
# MEZZO

Design by BoConcept

Samlevejledning - Assembly Instructions - Montageanleitung - Instructions d'assemblage - Instrucciones de montaje

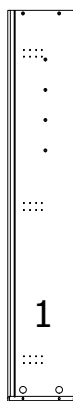


1340 + 0440  
1350 + 0450  
1360 + 0460  
1380 + 0480  
1390 + 0490

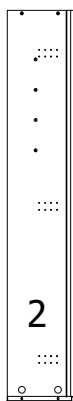


1340 + 0100  
1350 + 0100  
1360 + 0100  
1380 + 0100  
1390 + 0100

Coll. 1: 0341, 0351, 0361, 0381, 0391



004973



004974



No. 0341 = 004644 004643  
No. 0351 = 004388 004389  
No. 0361 = 004390 004391  
No. 0381 = 004392 004393  
No. 0391 = 004394 004395



Coll. 2 - 1342



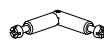
A x 12  
970001483



E x 24  
970001727  
4,0x20mm



J x 2  
970001487



B x 4  
970001485



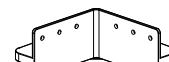
F x 8  
970001486



C x 4  
970001484



G x 8  
970001490



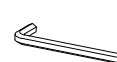
K x 4  
970001488



D x 48  
970000749  
5,0x25mm

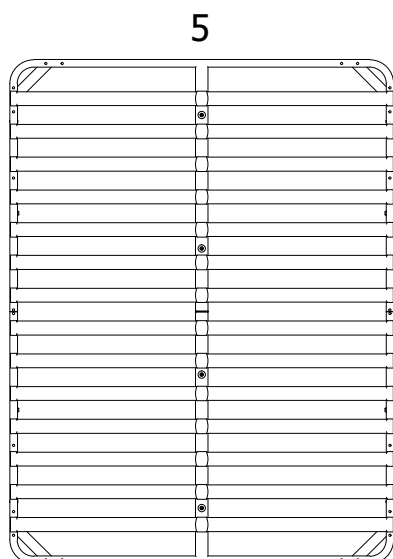


H x 3  
970001687  
9 pcs.



L x 1  
970000807  
6MM

Model: 0440, 0450, 0460, 0480, 0490



Model: 0100



004940

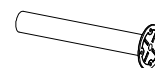
-OR-



T x 1  
970001710



V x 1  
970001711



W x 1  
970001709  
198mm



Y x 1  
970001712  
M10x45mm



Z x 4  
970001718  
3,5x15mm

Værktøj - Werkzeuge - Tools - Outils

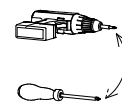


FIG. 1

-   
 A x 4
-   
 C x 4
-   
 D x 36
-   
 F x 6

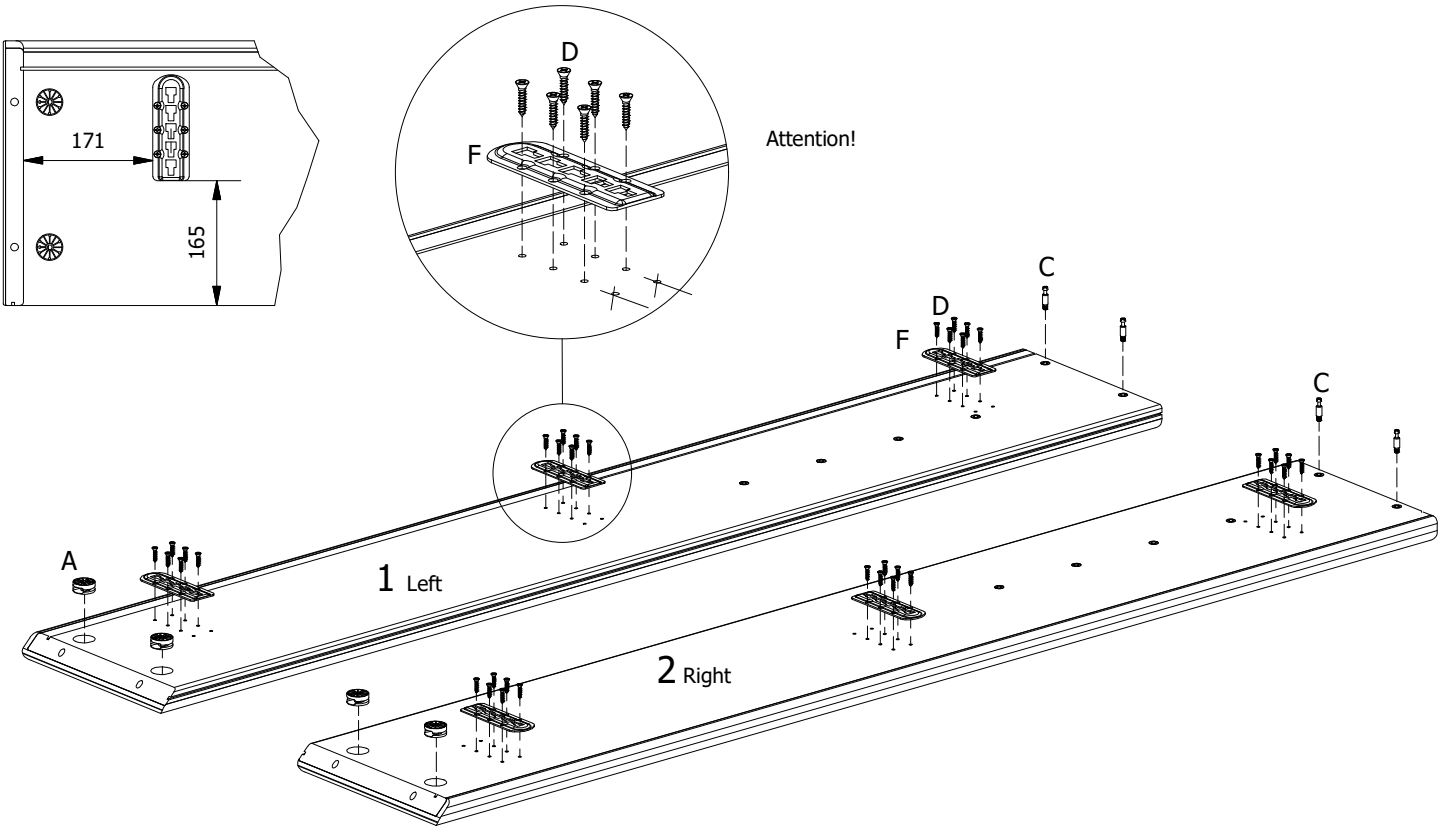

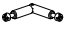





FIG. 2

-   
 A x 8
-   
 B x 4
-   
 D x 12
-   
 F x 2
-   
 L x 1

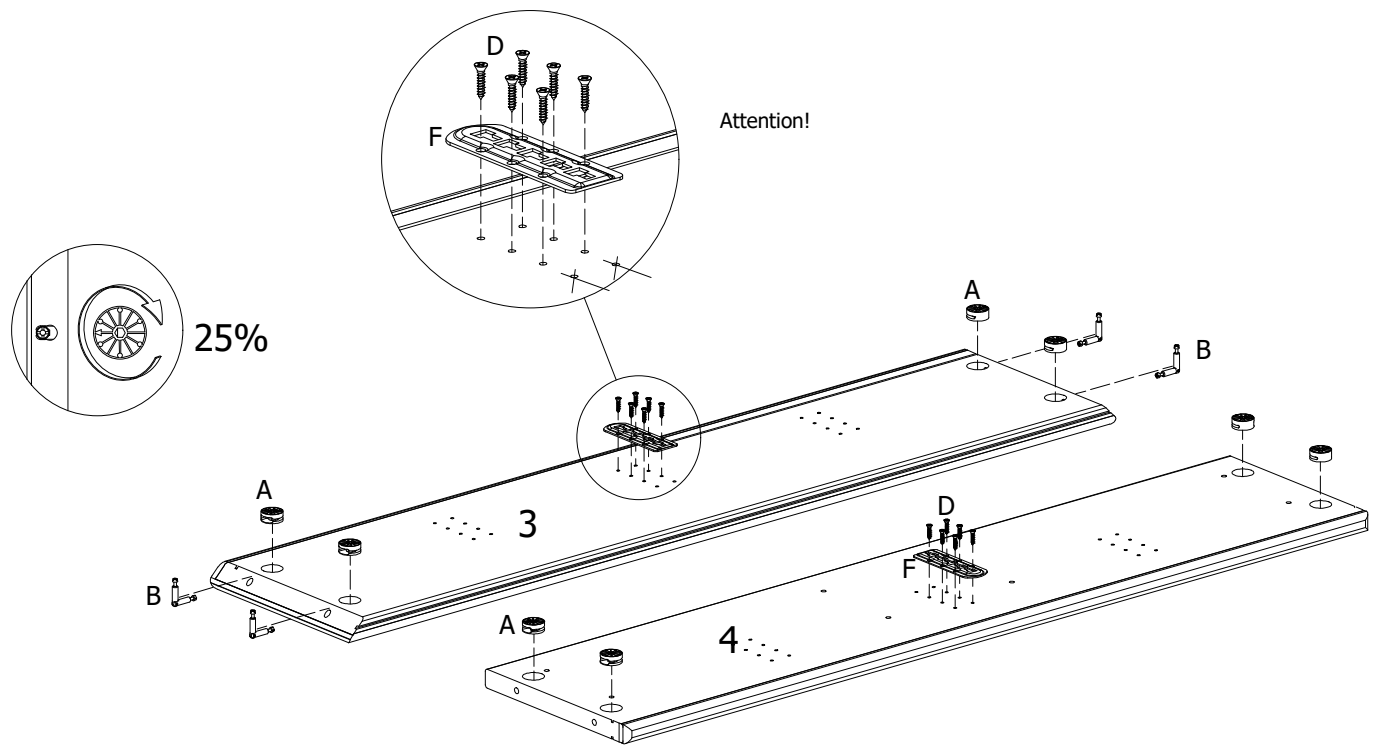


FIG. 3

L x 1

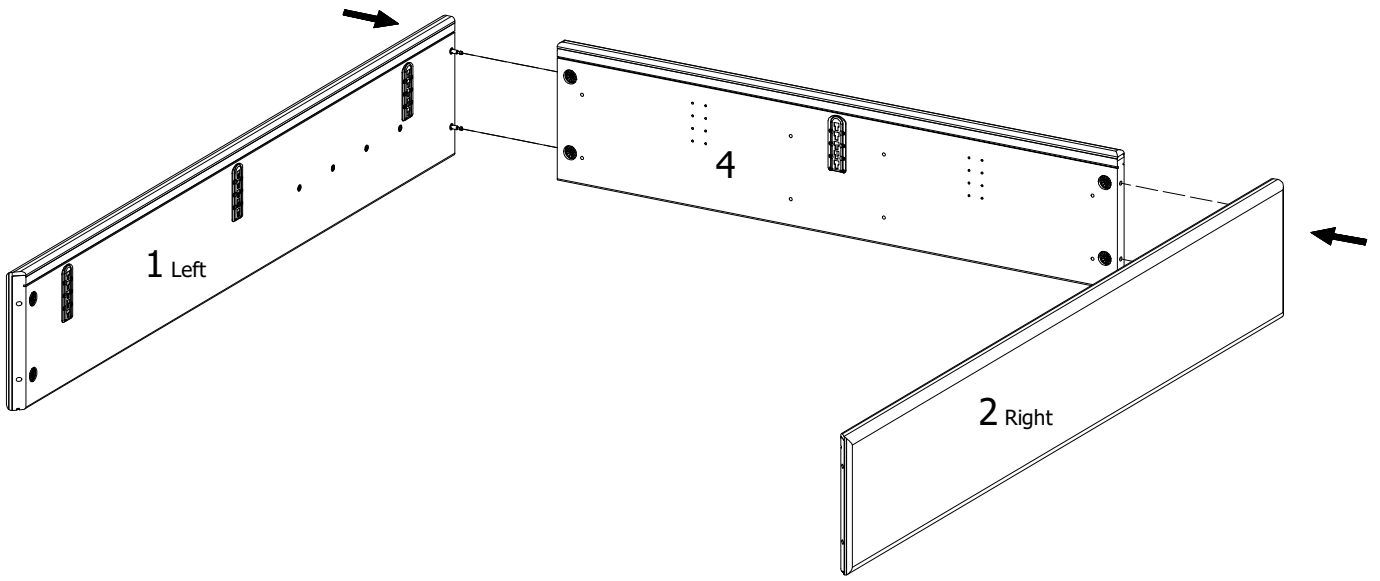


FIG. 4

J x 2 L x 1

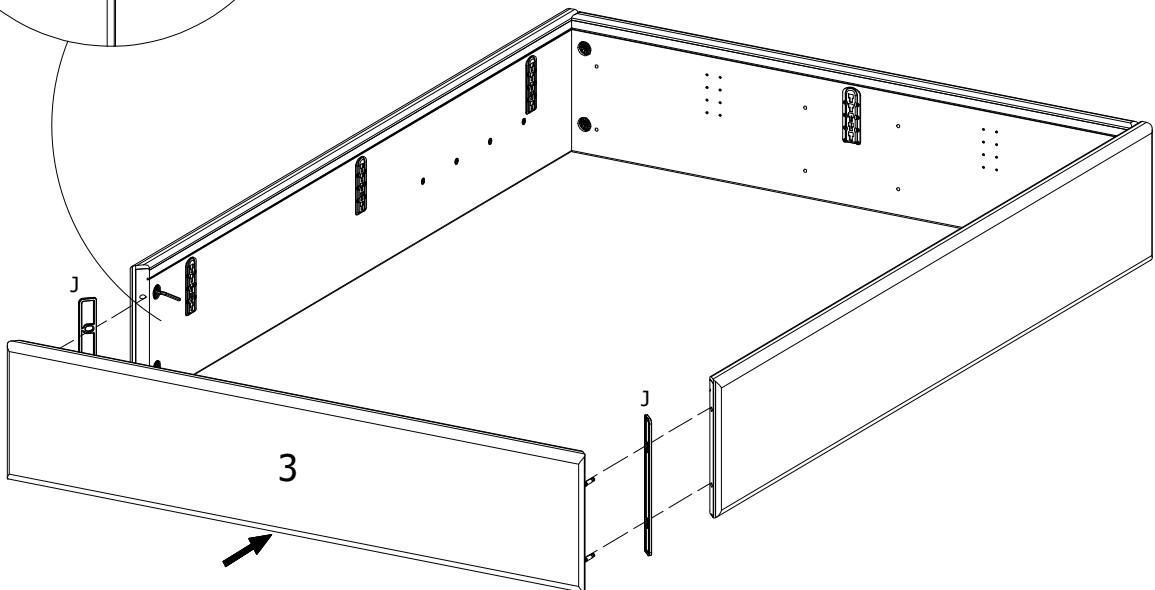
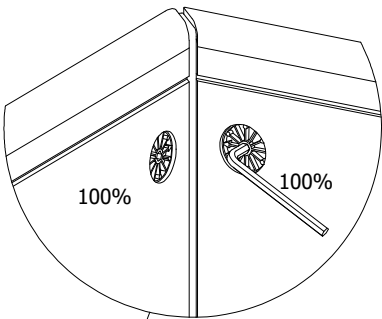


FIG. 5

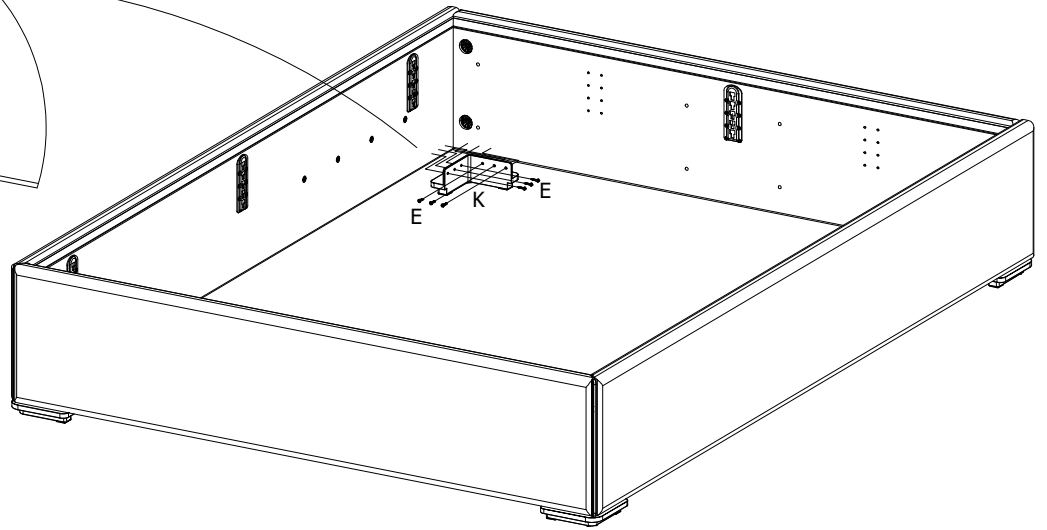
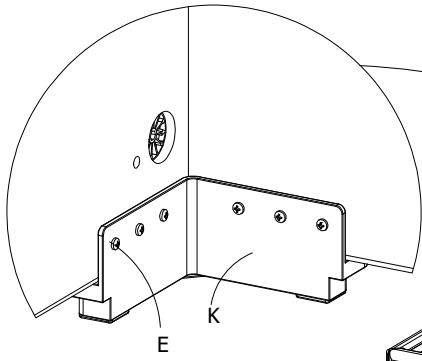
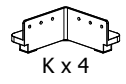
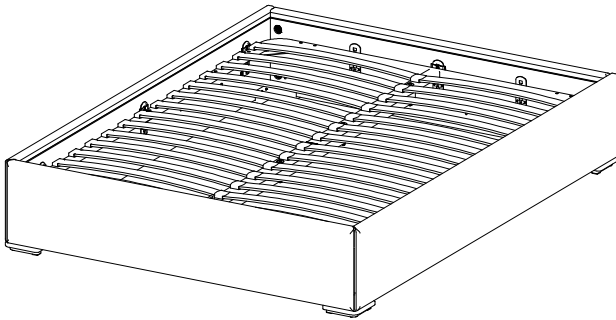


FIG. 6



-OR-

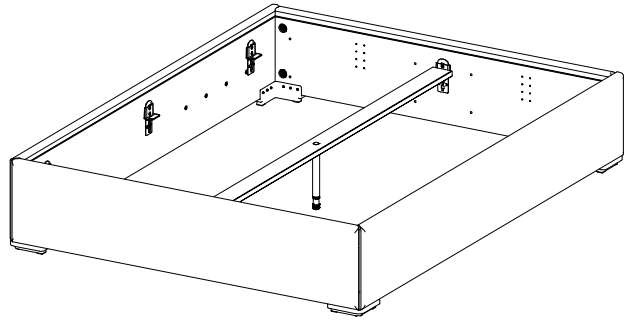


FIG. 7



FIG. 8

FIG. 9

FIG. 7

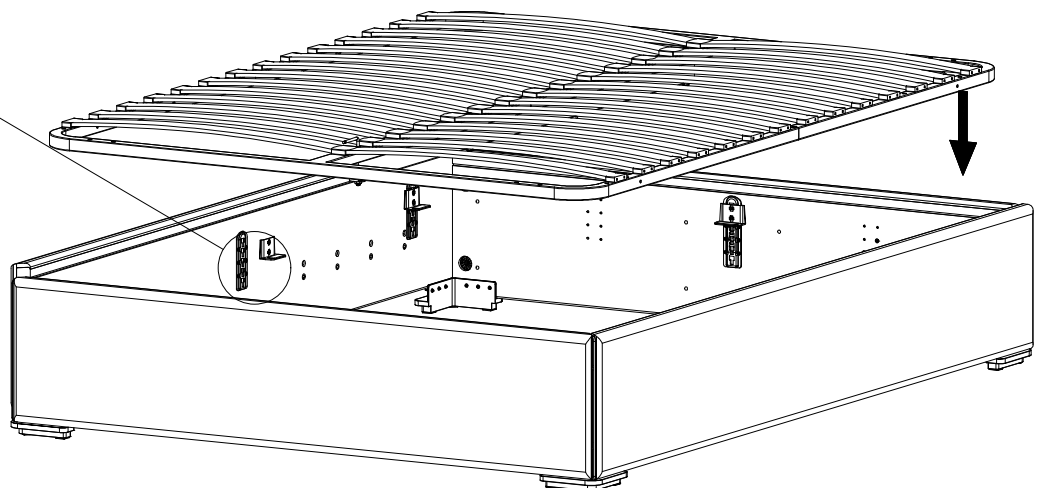
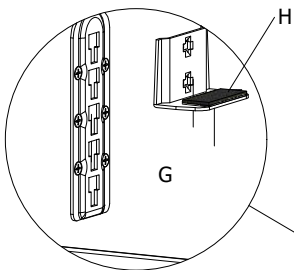


FIG. 8

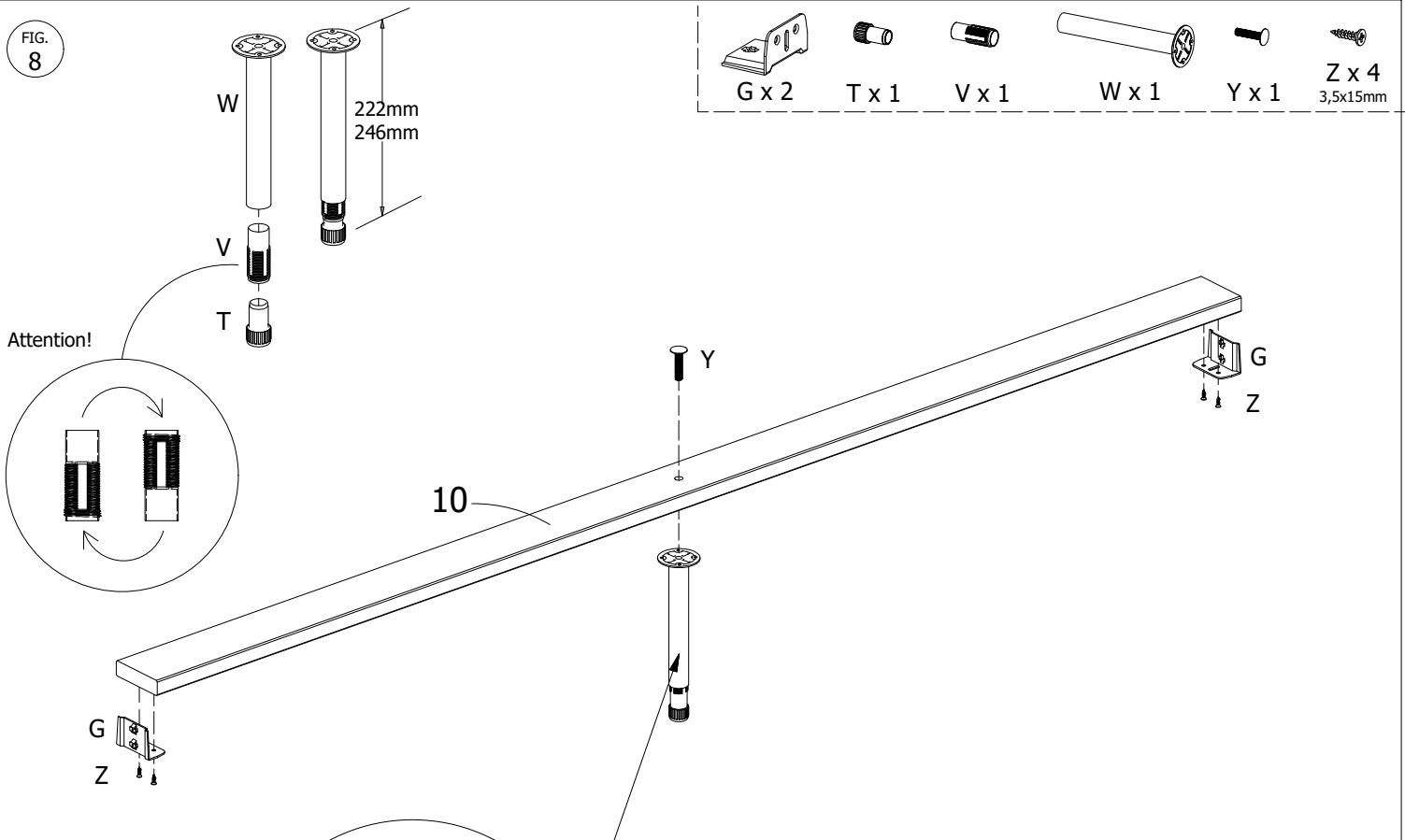
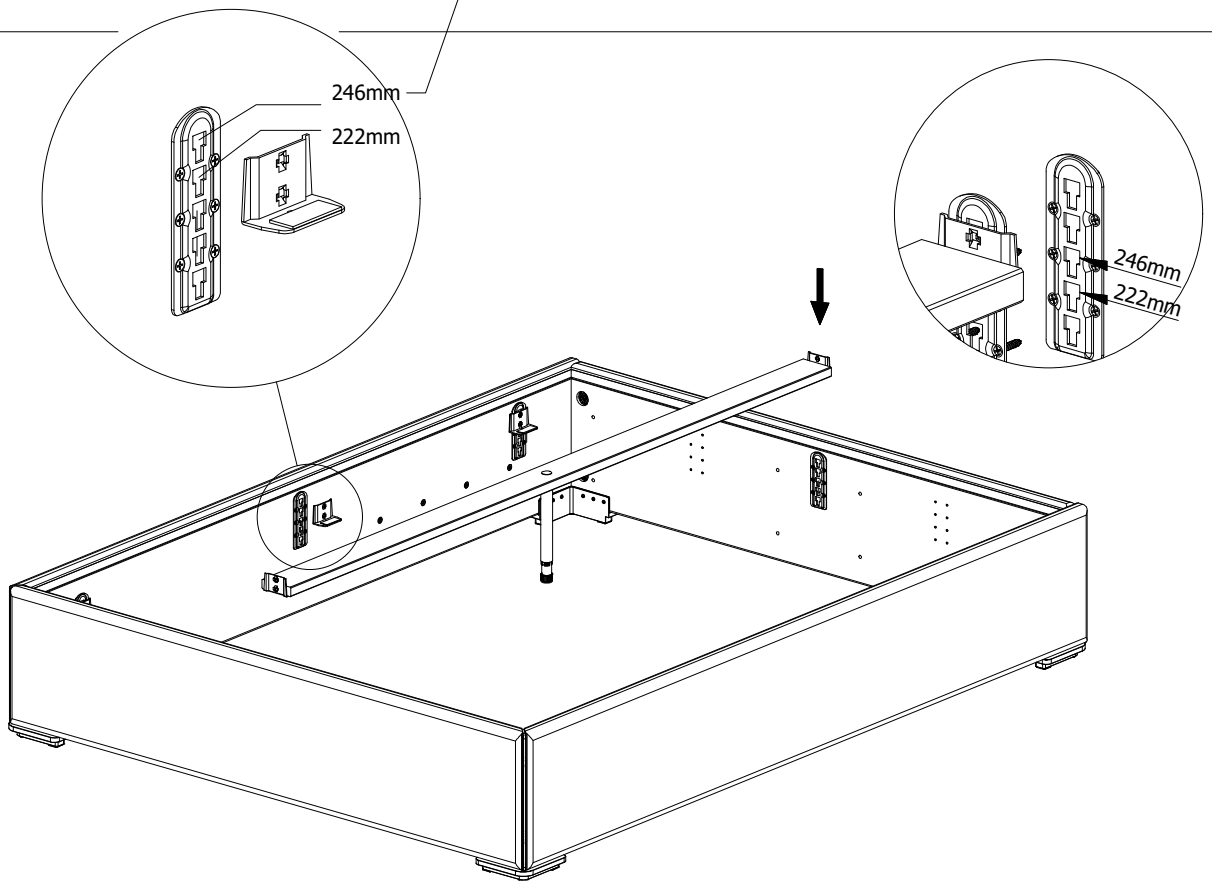


FIG. 9



DK Ved reklamation oplyses følgende:  
 D Im Reklamationsfall, bitte folgendes erläutern:  
 US In case of claims, please state the following:  
 F En cas de réclamation, veuillez indiquer:  
 NL Bij service volgene mededelen  
 E En caso de reclamación, indicar lo siguiente:  
 P No caso de reclamação, por favor indique o seguinte:  
 JP お気づきの点等ございましたら、以下の点をお知らせください。

Example!

