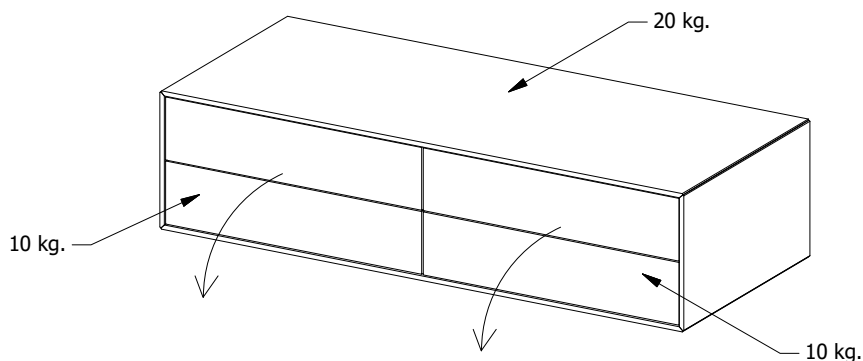


Fermo 1160

Design by BoConcept

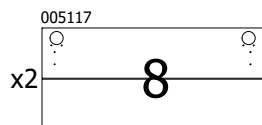
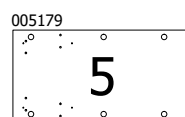
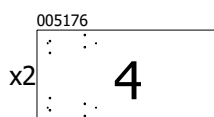
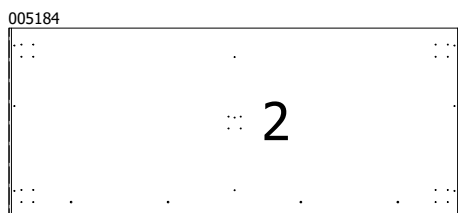
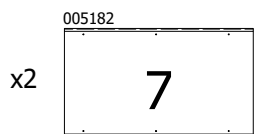
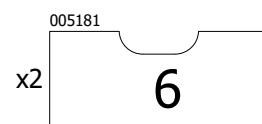
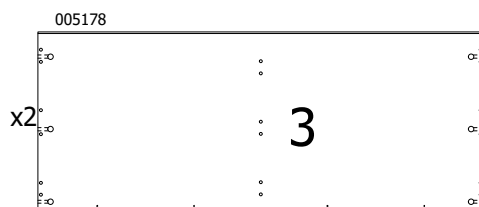
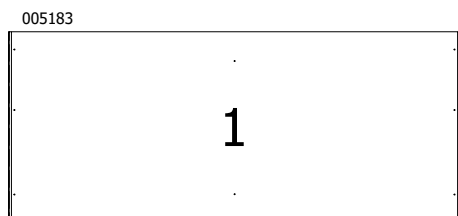
Samvejledning - Assembly Instructions - Montageanleitung - Instructions d'assemblage - Instrucciones de montaje



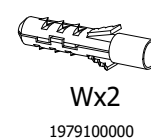
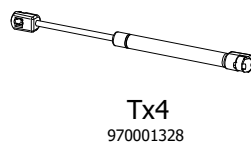
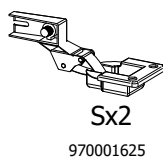
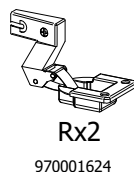
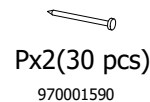
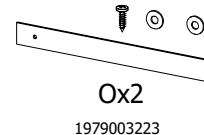
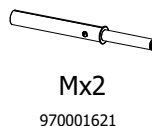
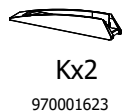
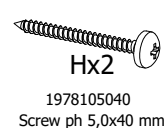
1160 Max 40 Kg.

29,2x120x50 cm

Korpus - Korpus - Carcase - Carcasse



Beslag - Beschläge - Fittings - Set de montage



Værktøj - Werkzeuge - Tools - Outils

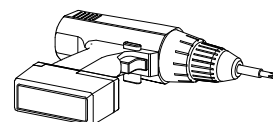
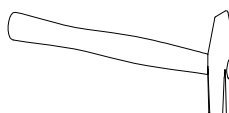
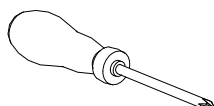
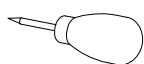


FIG. 1

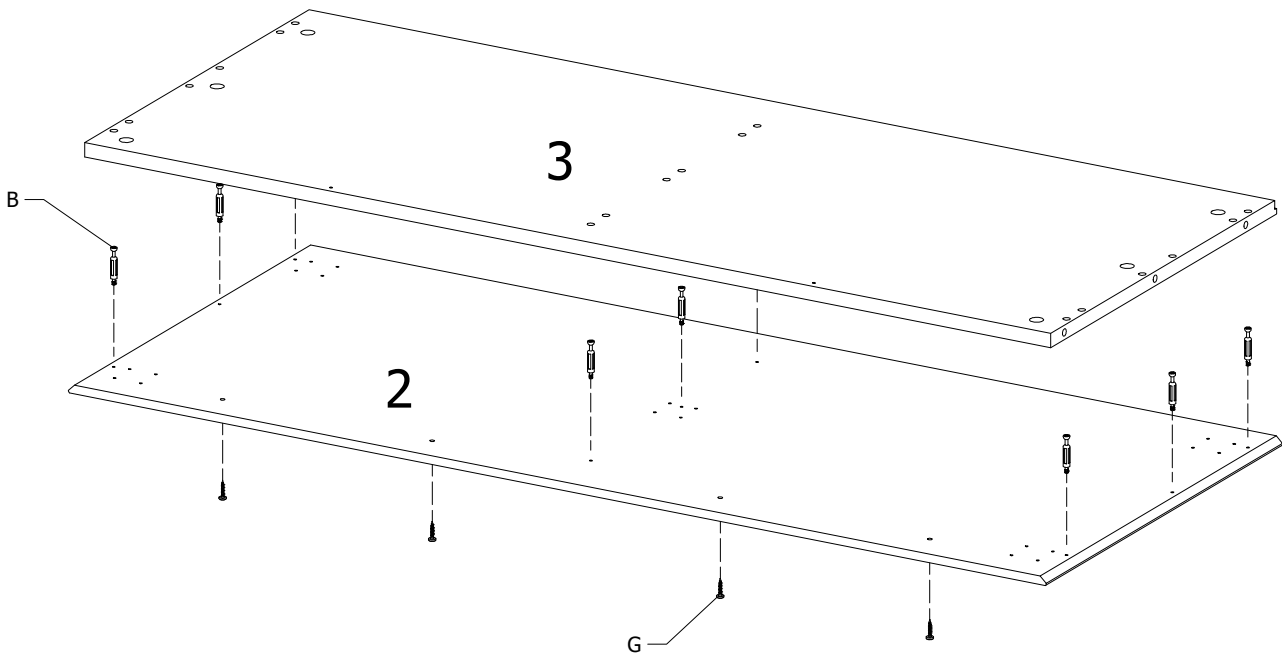
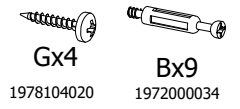


FIG. 2

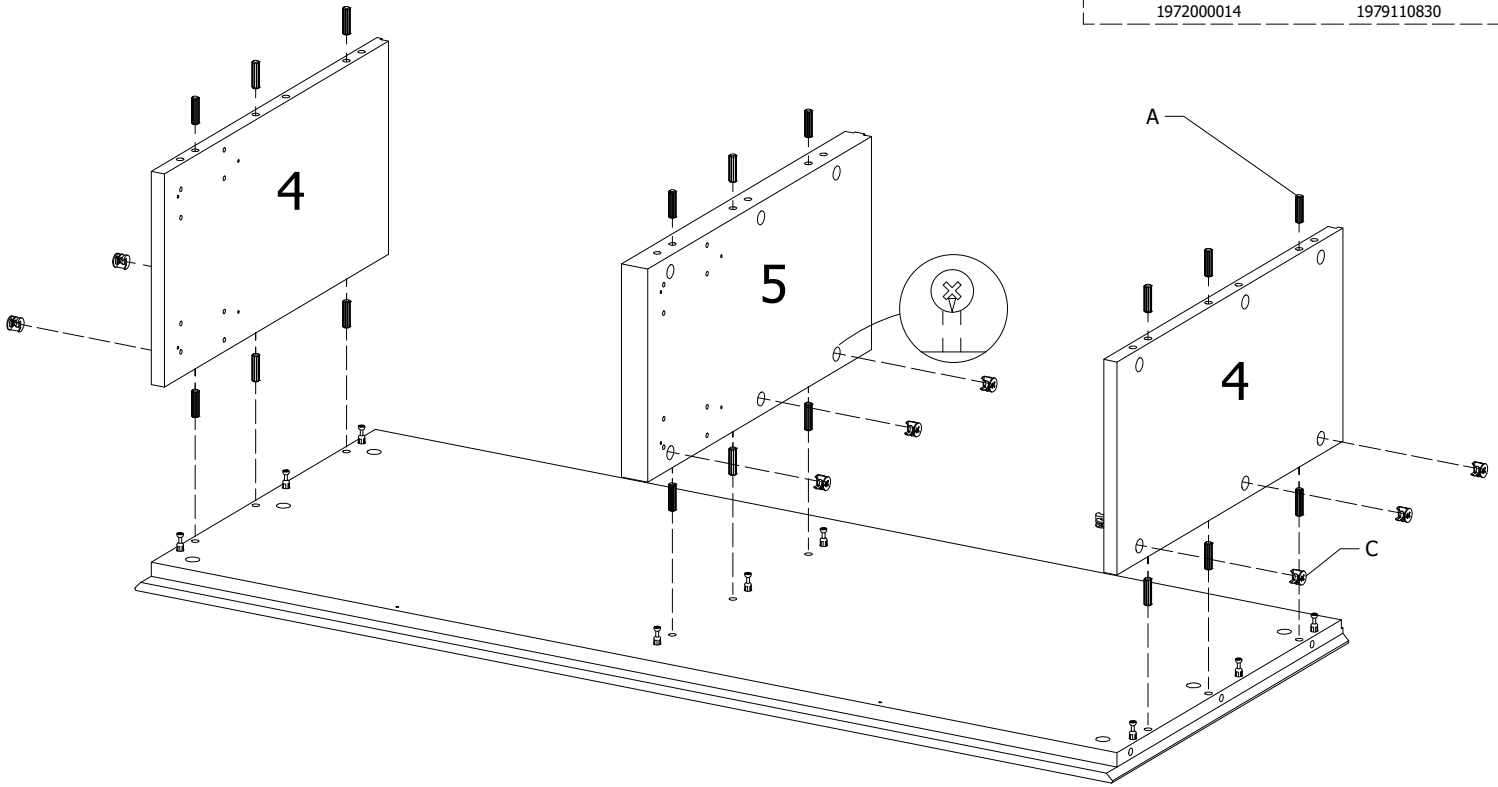
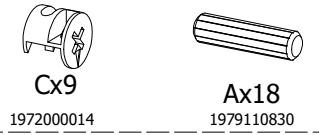


FIG. 3

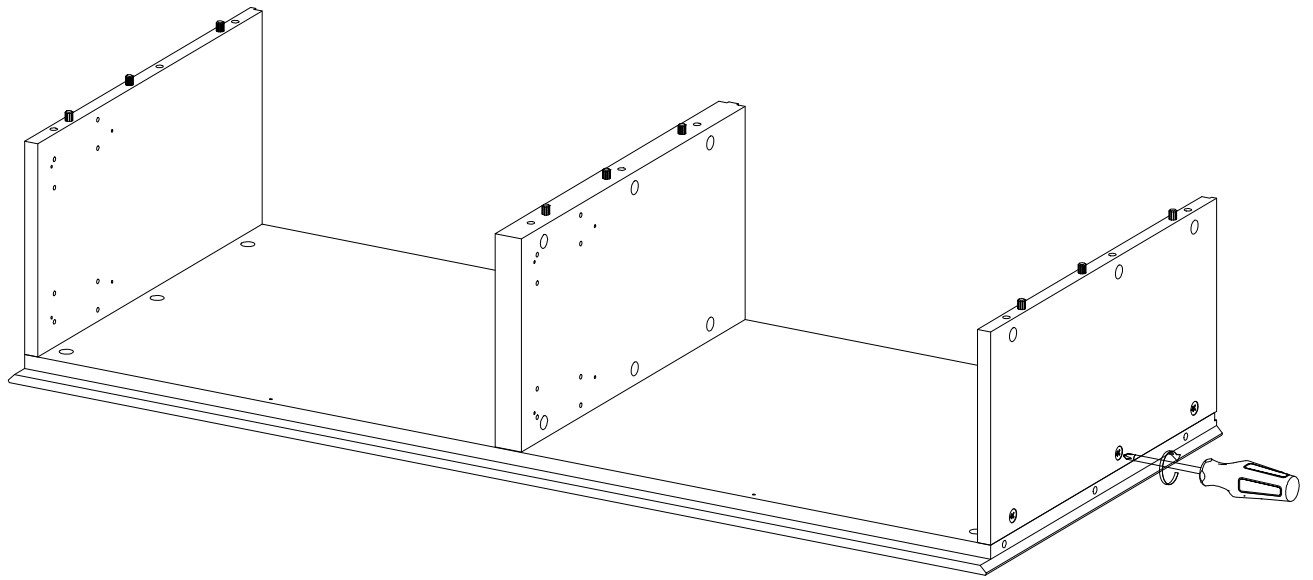
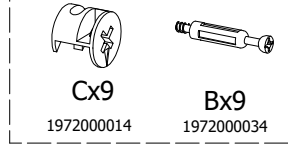
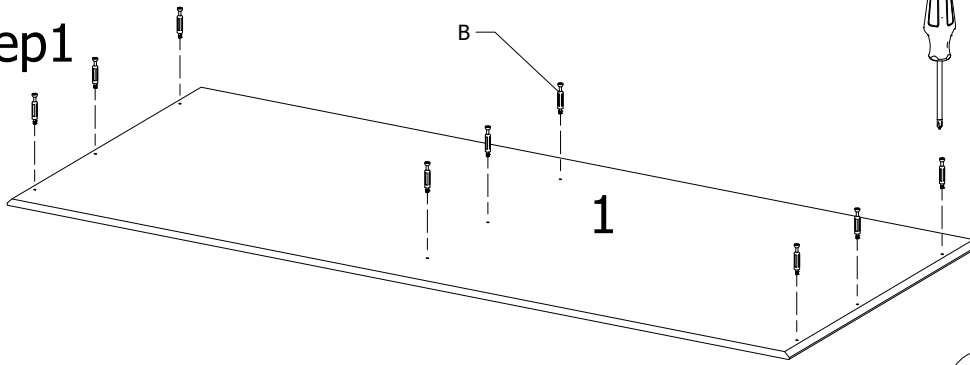


FIG. 4

Step1



Step2

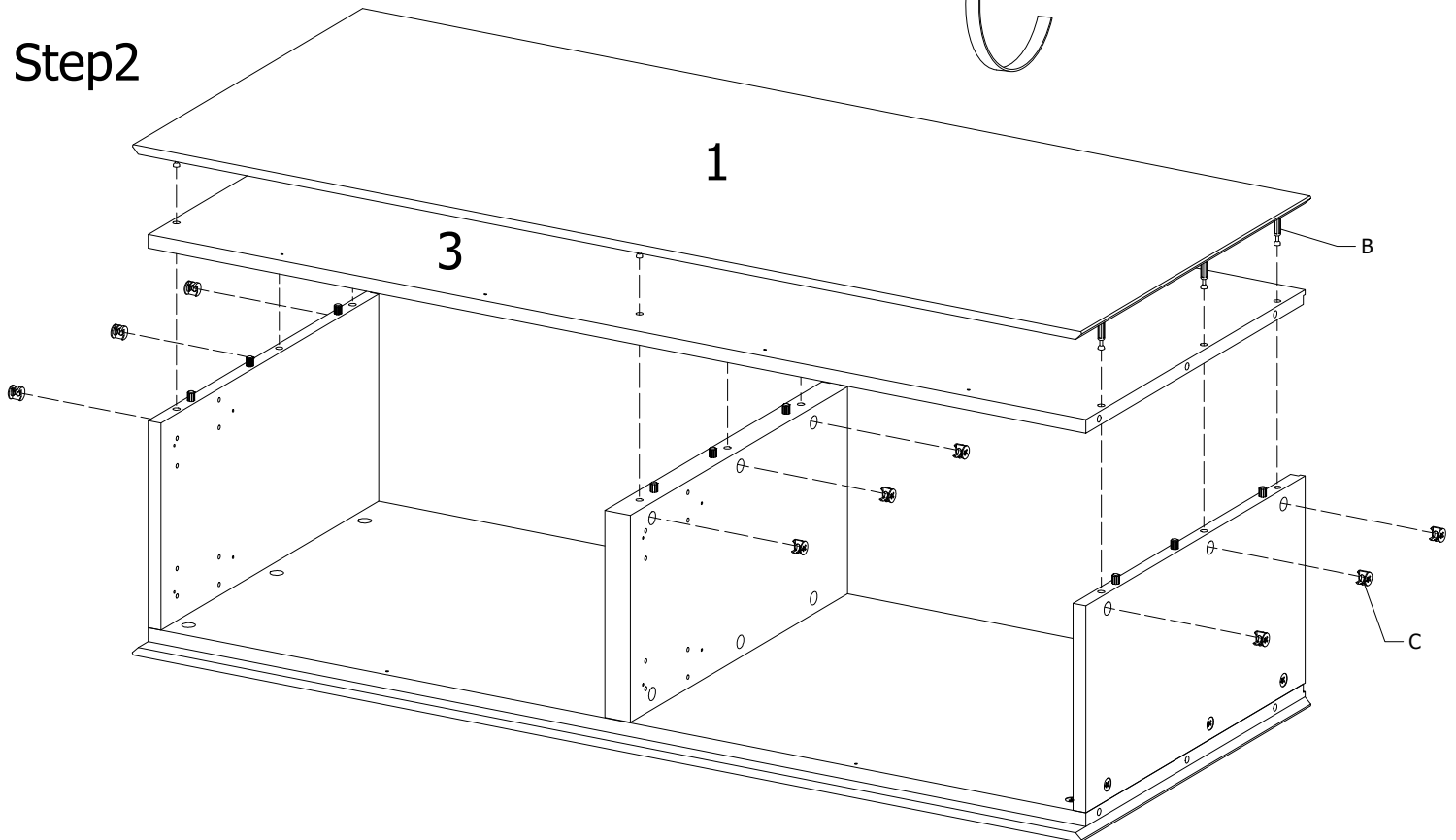
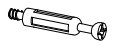


FIG. 5



Cx12
1972000014



Bx12
1972000034

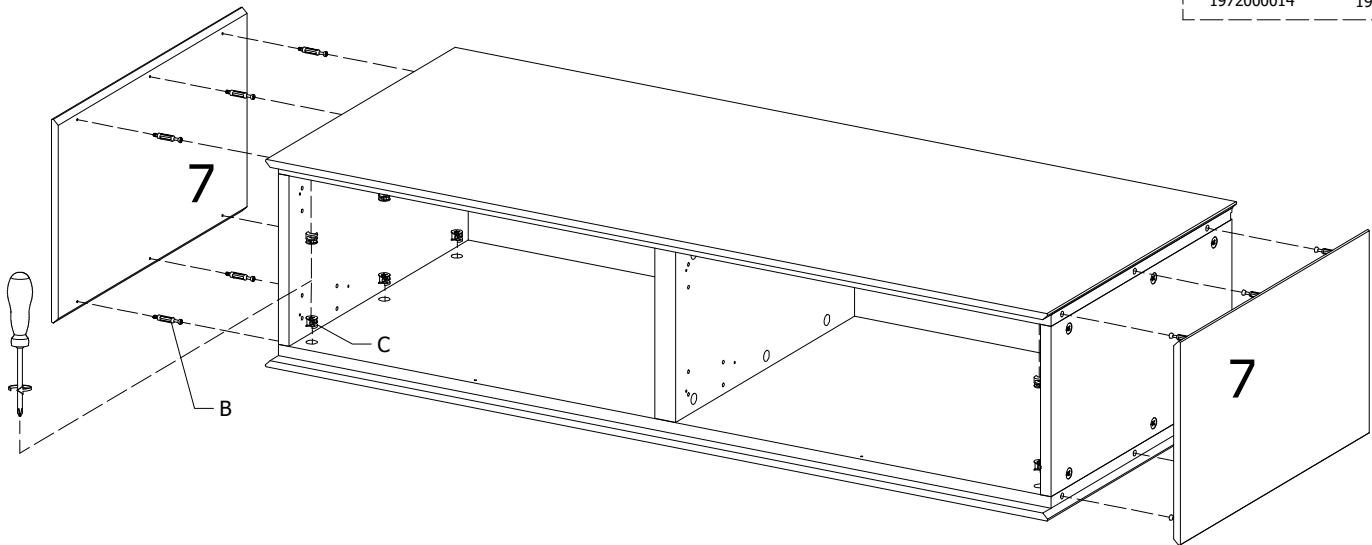


FIG. 6



Dx12
970001383

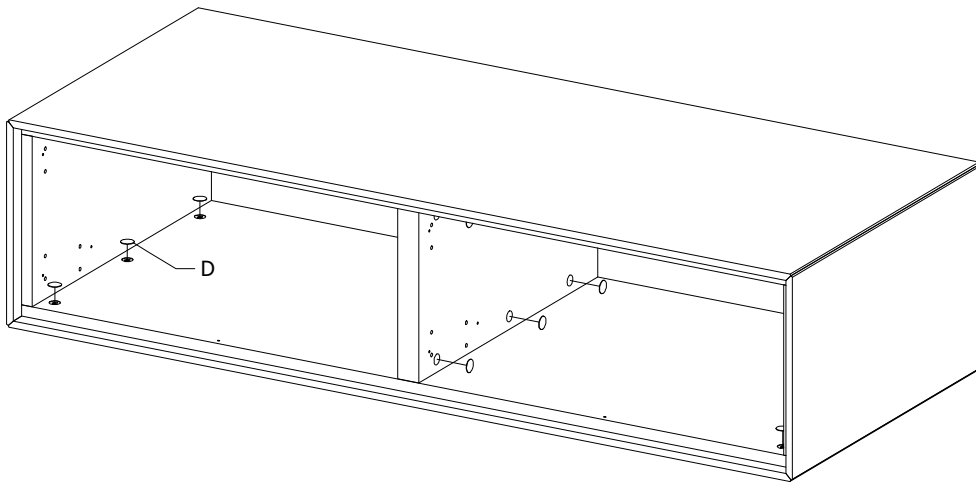
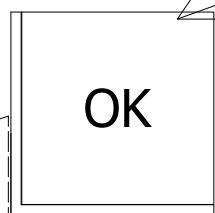
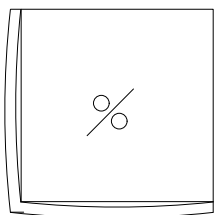


FIG. 7



Px2 (30 pcs)
970001590

Attention!



90°

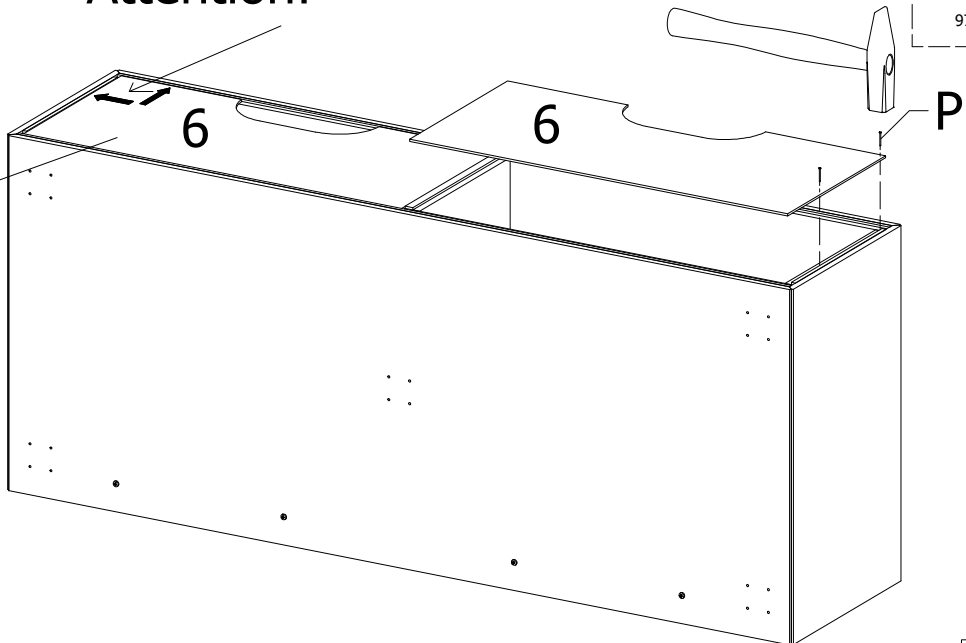
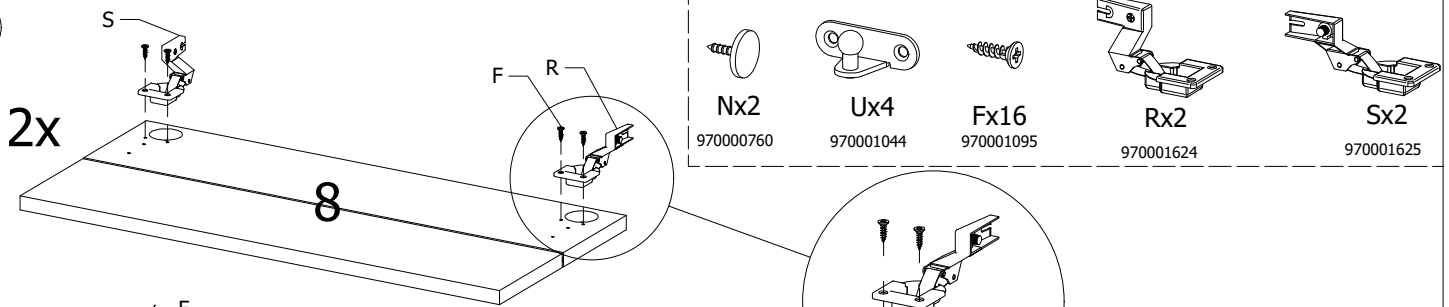


FIG. 8

Step 1



Step 2

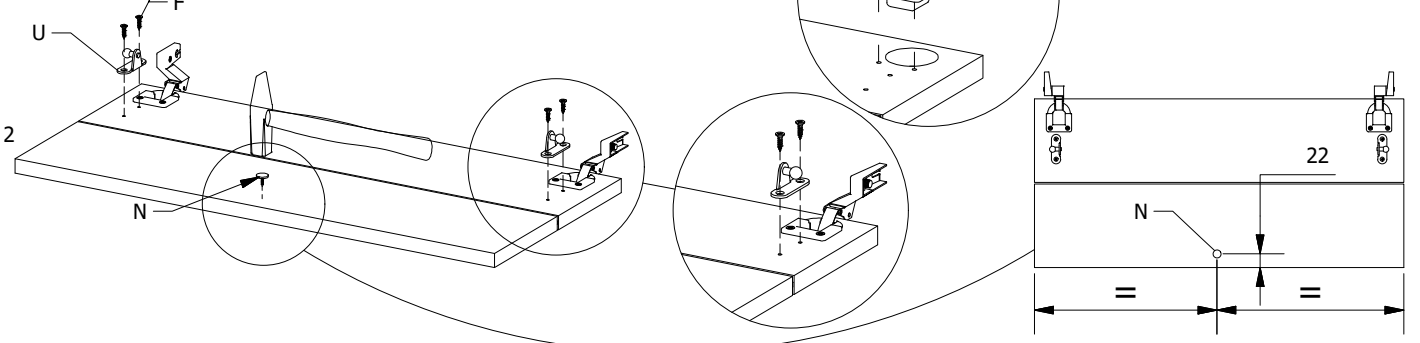


FIG. 9

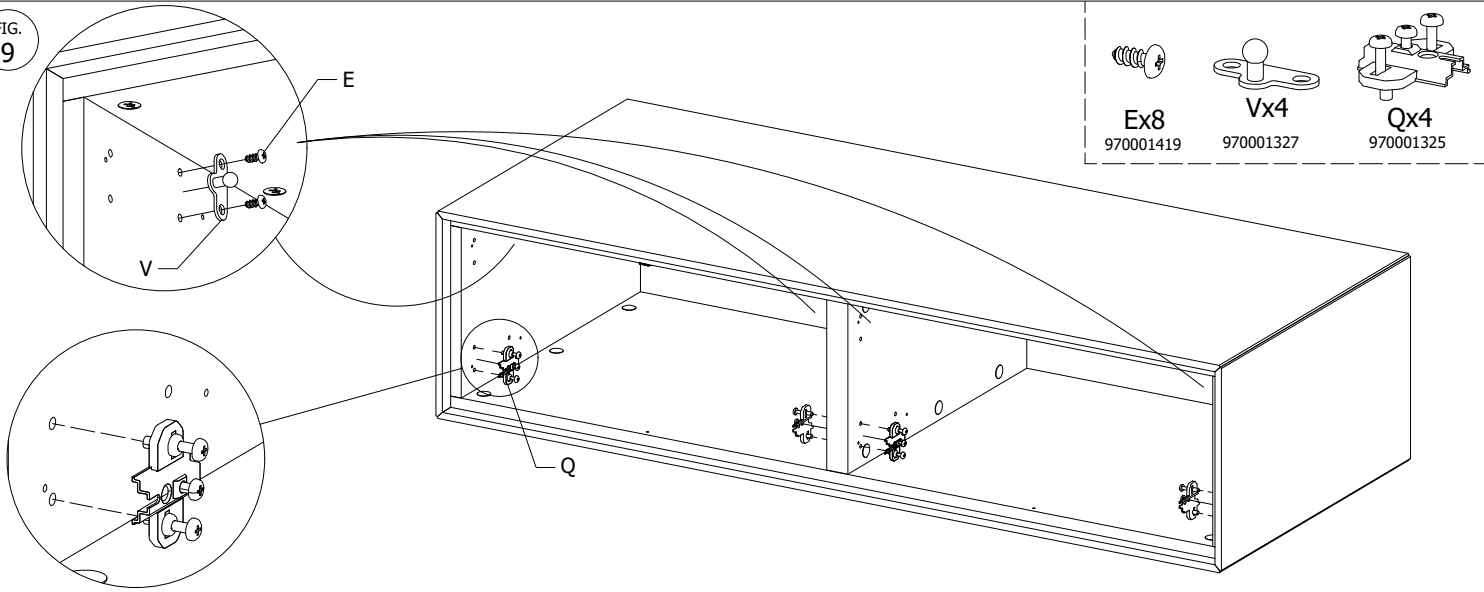
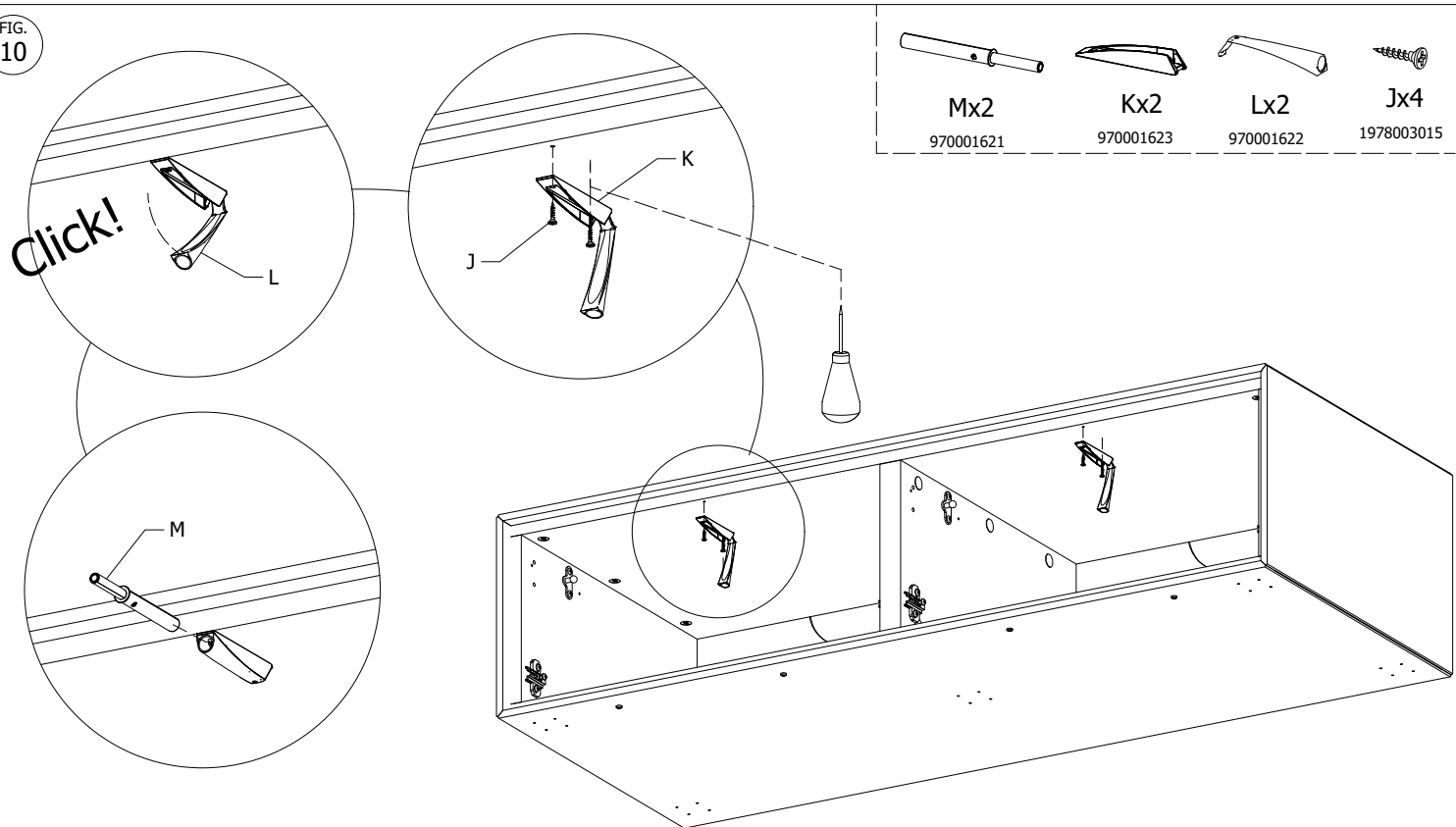
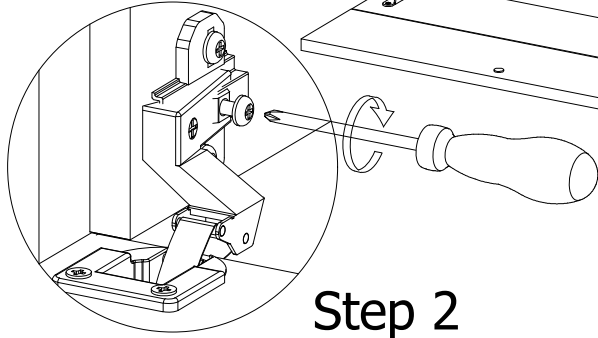


FIG. 10



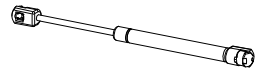
Step 1

FIG. 11



Step 2

FIG. 12



Tx4
970001328

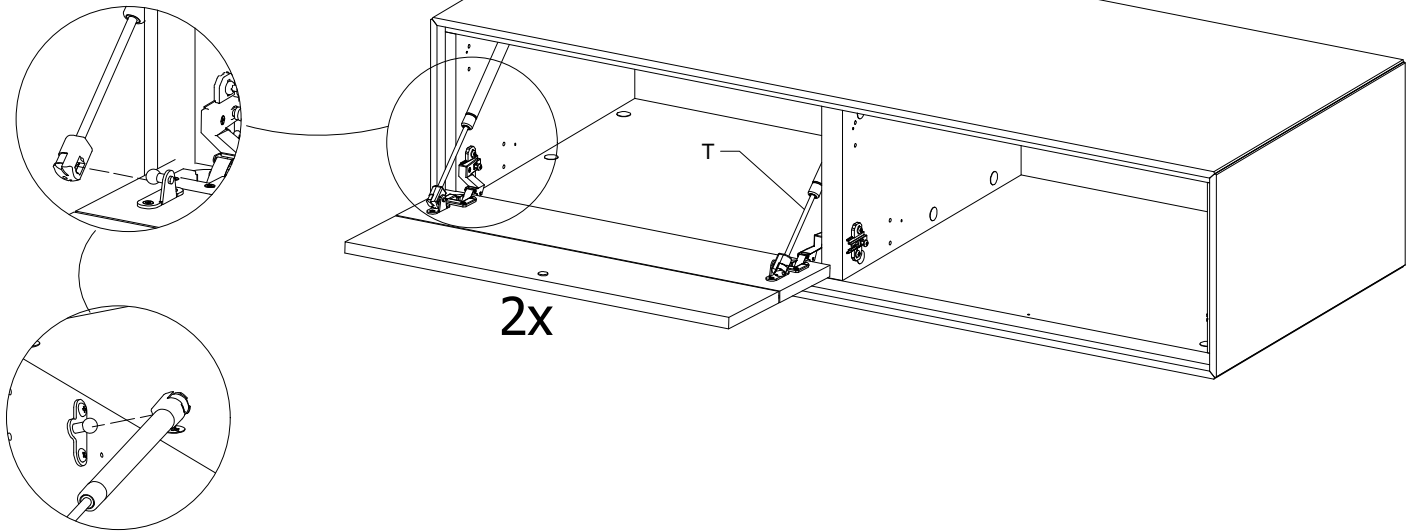


FIG. 13

Lägejustering
Justierung der Türen
Adjusting the doors
Réglage de la porte
Bijstelling van de deur
Ajuste de las puertas
Regolazione delle porte
Afinação da porta

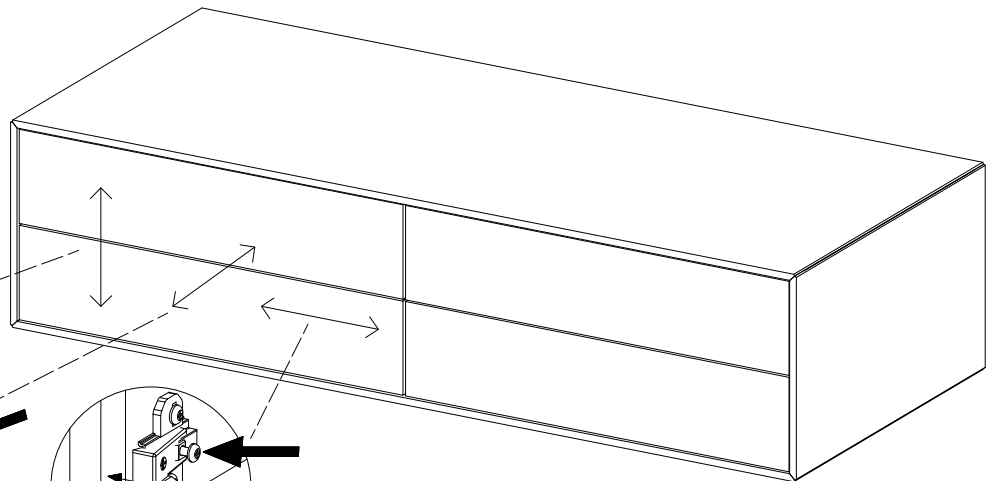
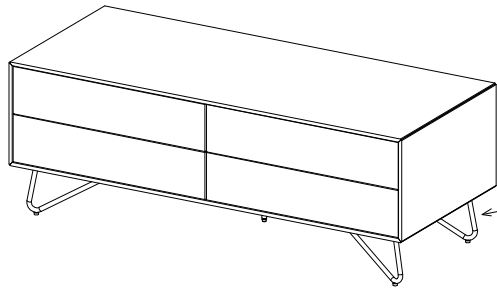
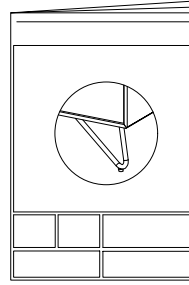


FIG. 14

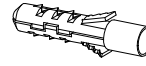
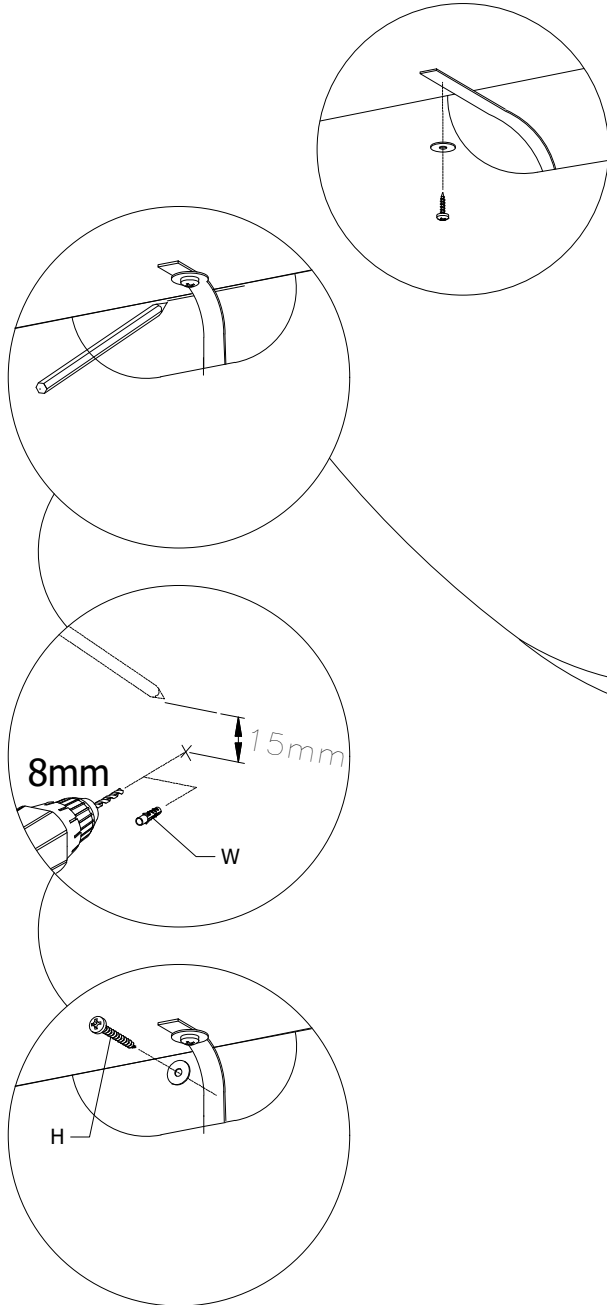


Attention!



Samlevejledning
 Assembly instructions
 Montageanleitung
 Instructions d'assemblage
 Instrucciones de montaje

FIG. 15



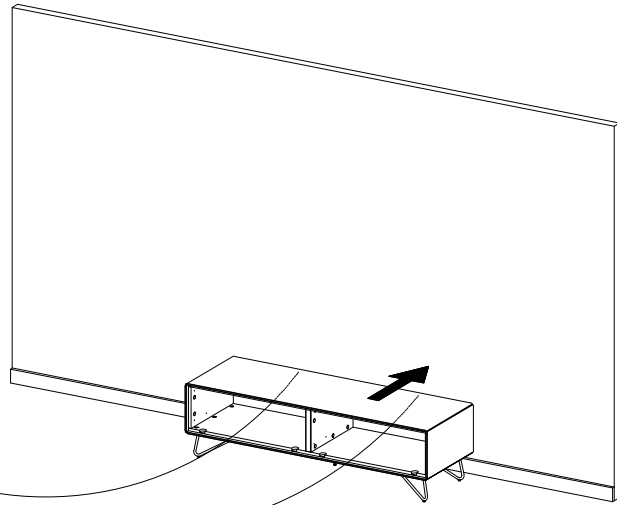
Wx2
1979100000



Hx2
1978105040



Ox2
1979003223



Attention!

- DK: Vægforhold kan bevirke, at det ikke er tilrådeligt at benytte de medfølgende skruer/rawplugs.
- US: The condition of the wall may mean that it is inadvisable to use the enclosed screws and rawplugs.
- D: Die Wandbeschaffenheit kann ggf. dazu führen, dass eine Verwendung der beigefügten Schrauben/Dübel nicht ratsam ist.
- E: Las condiciones de la pared pueden dar lugar a que no sea recomendable utilizar los tornillos/tacos adjuntos.
- F: Veuillez noter que les vis ou les chevilles jointes ne conviennent pas à tous les types de mur.
- NL: Er zijn muren waarin het niet valt aan te bevelen om de bijgevoegde schroeven/rawplugs te gebruiken.
- P: As condições da parede podem fazer com que seja recomendável utilizar os parafusos/buchas de fundo incluídos.
- JP: 壁の状態によっては、製品付属のネジやロープラグの使用は避けた方がよい場合があります。

- DK Ved reklamation oplyses følgende:
- D Im Reklamationsfall, bitte folgendes erläutern:
- US In case of claims, please state the following:
- F En cas de réclamation, veuillez indiquer:
- NL Bij service volgene mededelen
- E En caso de reclamación, indicar lo siguiente:
- P No caso de reclamação, por favor indique o seguinte:
- JP お気づきの点等ございましたら、以下の点をお知らせください。

Example!

