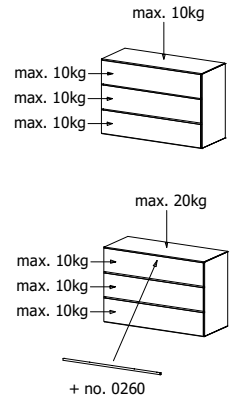
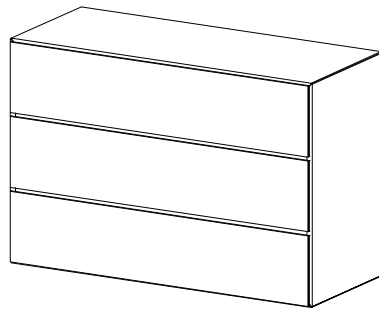


# Lugano

Design by BoConcept

Samvejledning - Assembly Instructions - Montageanleitung - Instructions d'assemblage - Instrucciones de montaje



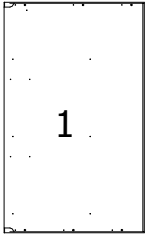
## 3400

76,8x115,2x48,0 cm / max. 40kg.

Korpus - Korpus - Carcase - Carcasse

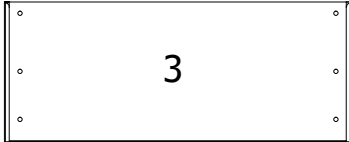
Colli no. 3401

005055



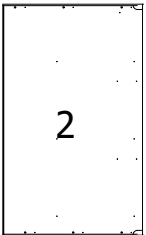
1

005057



3

005056



2

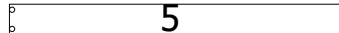
005058



4

Colli no. 3402

005092



5

x2

005025



6

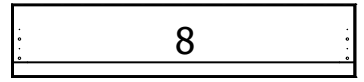
x2

005084



7

002957



8

x3

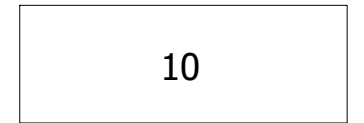
002956



9

x3

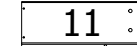
002958



10

x3

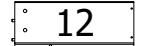
002939



11

x3

002940



12

x3

Beslag - Beschläge - Fittings - Set de montage

Colli no. 3401 - Fittingbox: 930000992



A x 12  
970001696



B x 12  
970001452



C x 12  
979900041  
ø6x30mm



D x 12  
970001329



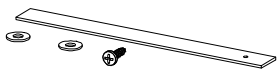
E x 30  
970001590



F x 1  
970001678  
5,0x40mm



G x 1  
970001689  
ø8x40mm



H x 1  
970001688



J x 1  
970000842  
ø8

Colli no. 3402 - Fittingbox: 930000991



A x 12  
970001696



K x 12  
970001056



L x 12  
970001680  
4,2x9,5mm



M x 12  
970001718  
3,5c15mm



N x 12  
970001204



P x 12  
970001723  
4,2x45mm



Q x 12  
970001724  
3,0x12mm



R x 6  
970000576



U x 8  
970000787



V x 8  
970000739

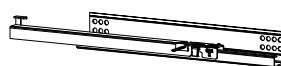


W x 8  
970001702  
4,2 x 13mm



Y x 9  
970001512  
970001513

Fittingbox: 930000020 x3



S x 1  
970000568



T x 1  
970000569

Værktøj - Werkzeuge - Tools - Outils

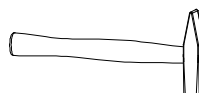
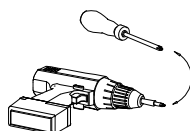
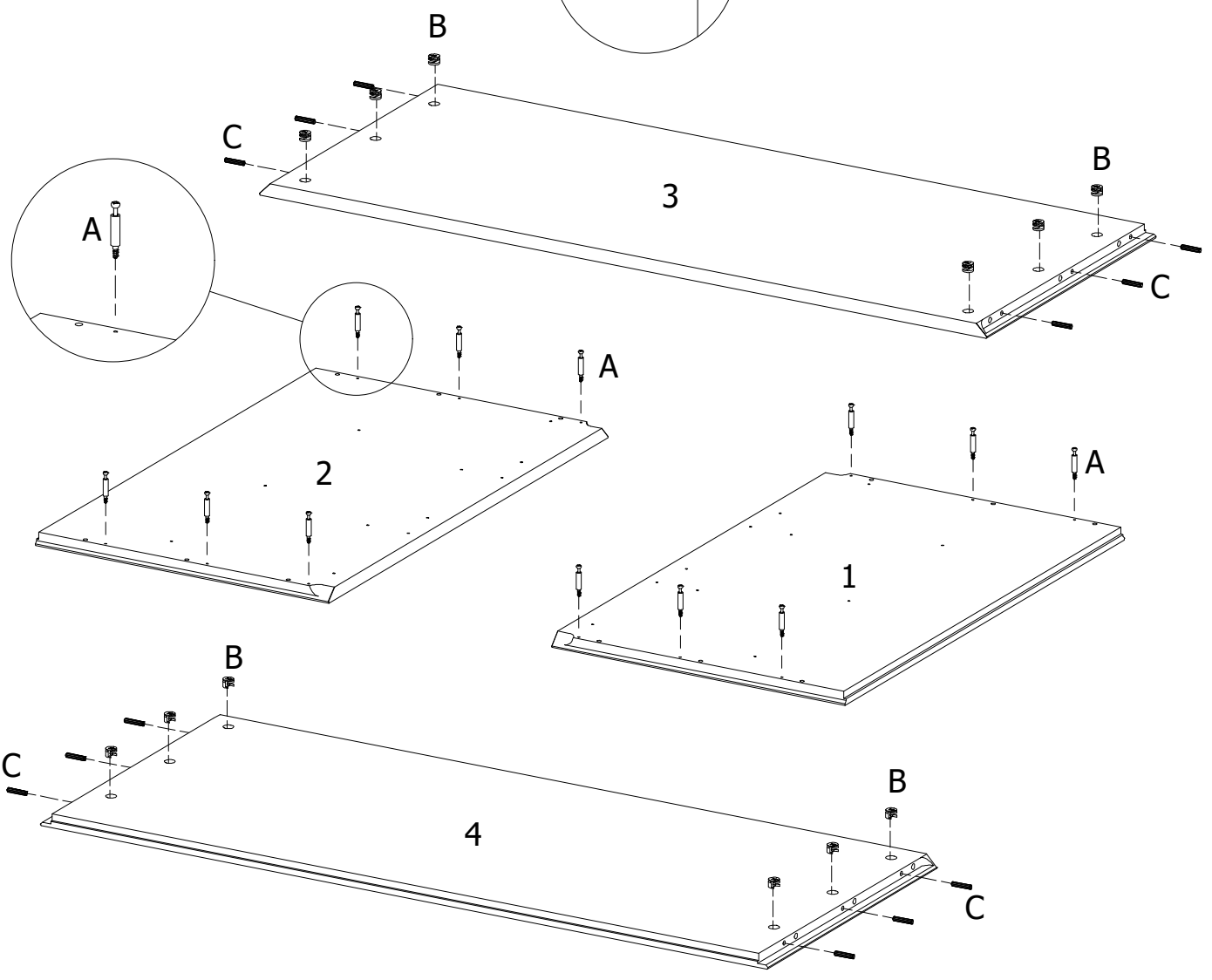
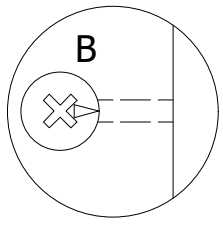
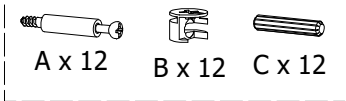
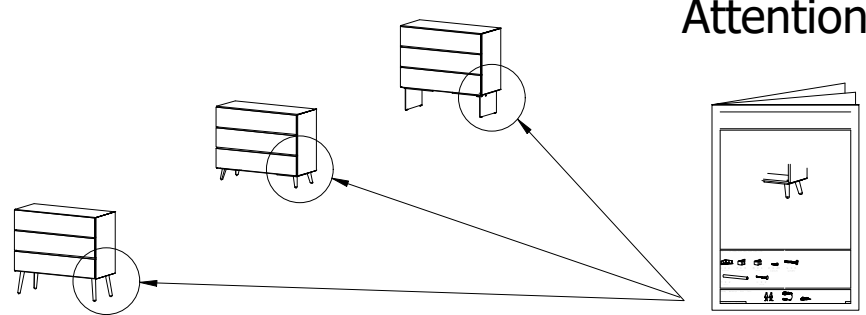


FIG. 1



**Attention!**



Samlevejledning - Assembly Instructions - Montageanleitung - Instructions d'assemblage - Instrucciones de montaje

# Attention! model 0260

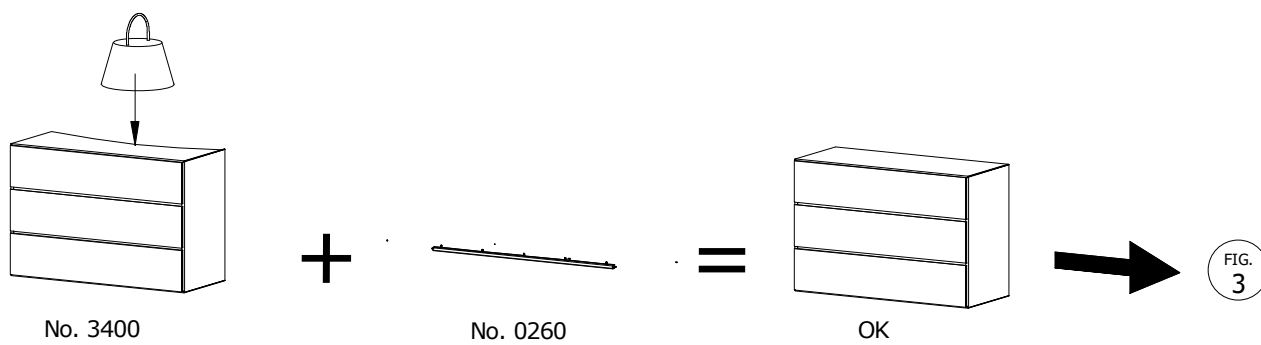


FIG. 2

D x 12

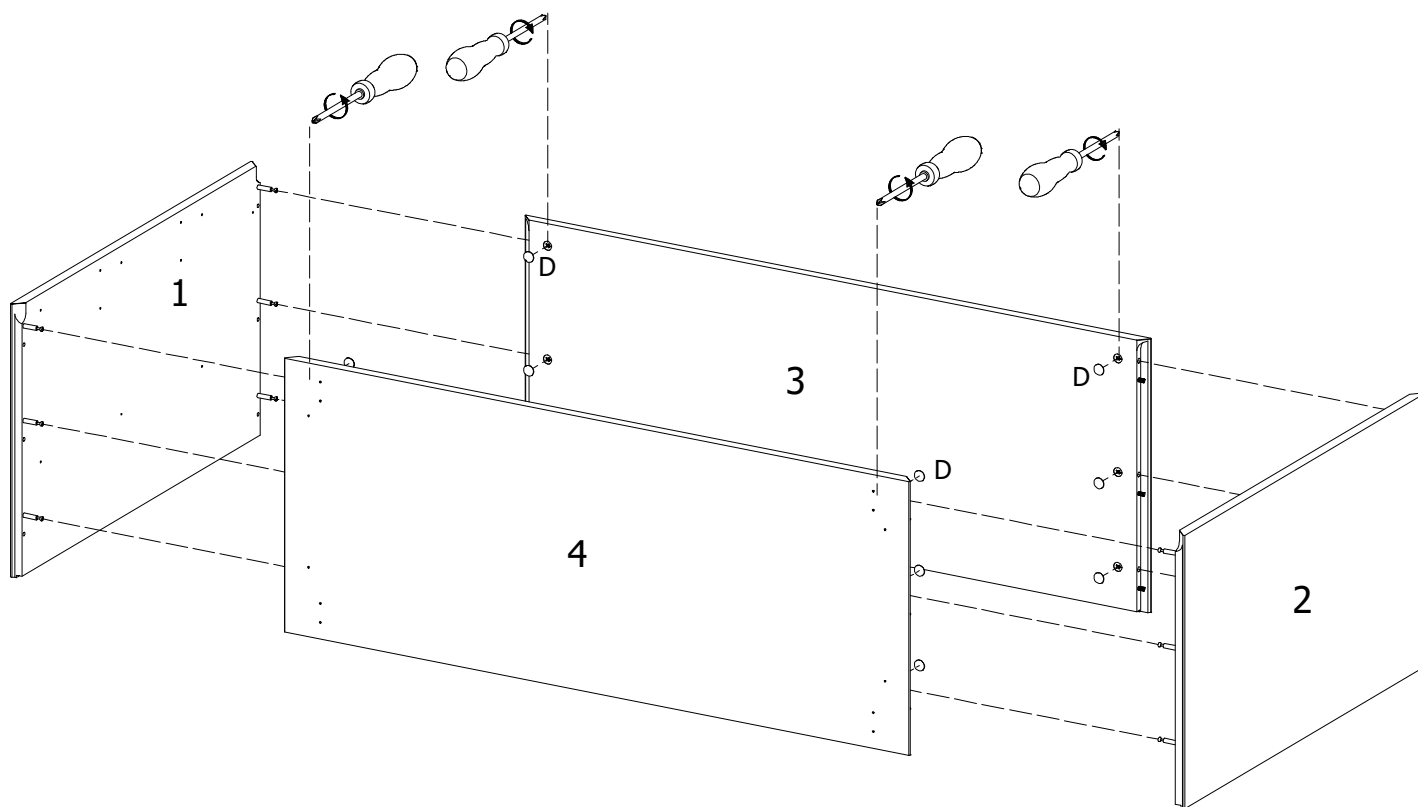





FIG. 3

- |   |   |   |
|---|---|---|
|  |  |  |
| x 2   | x 2   | x 5   |
| 970001358<br>D16  | 970000764<br>4,2x16mm   | 970001725<br>3,5 x 16   |

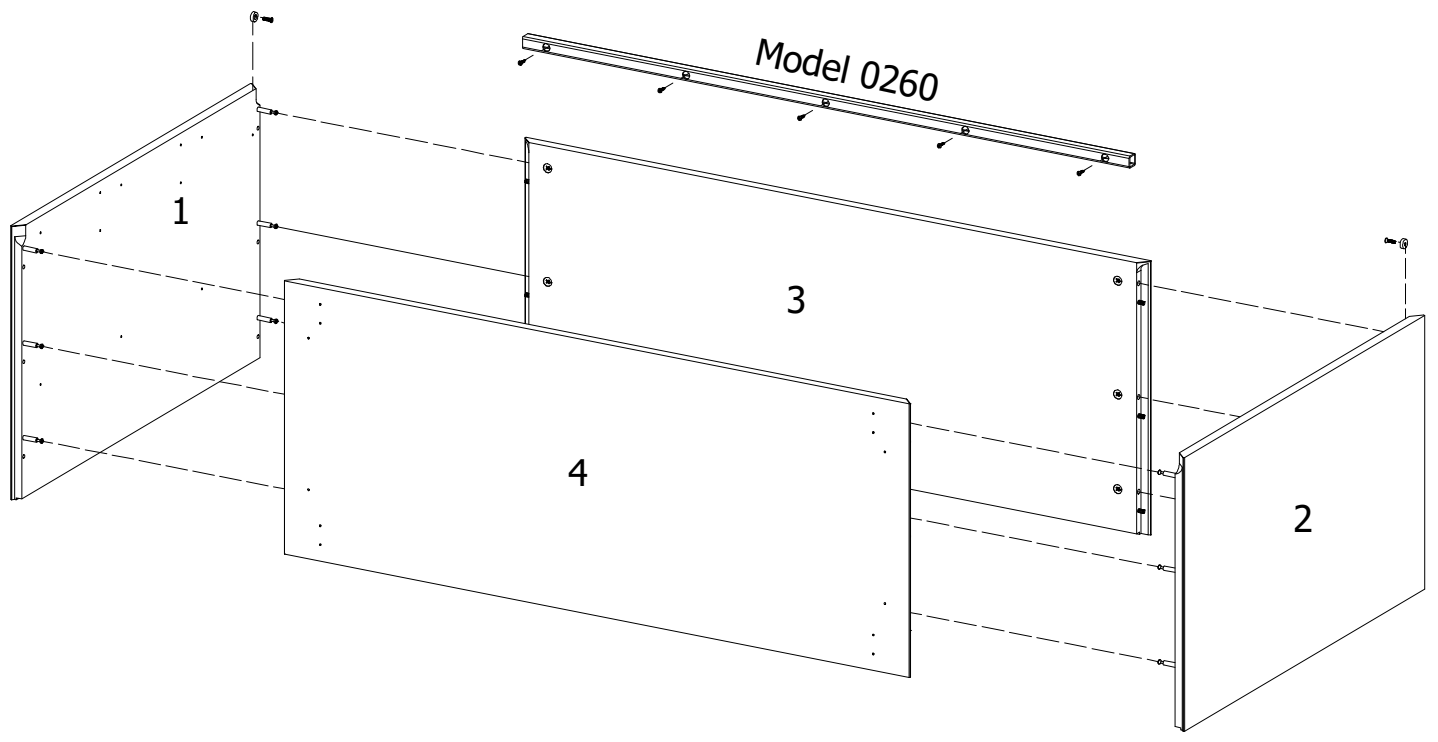
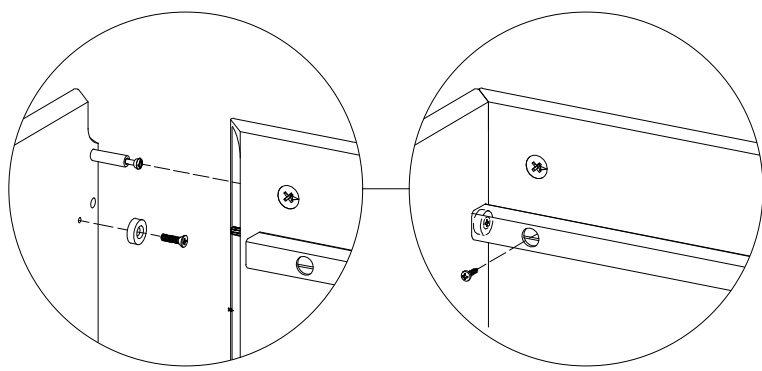



FIG. 4

- |   |
|---|
|  |
| E x 30  |

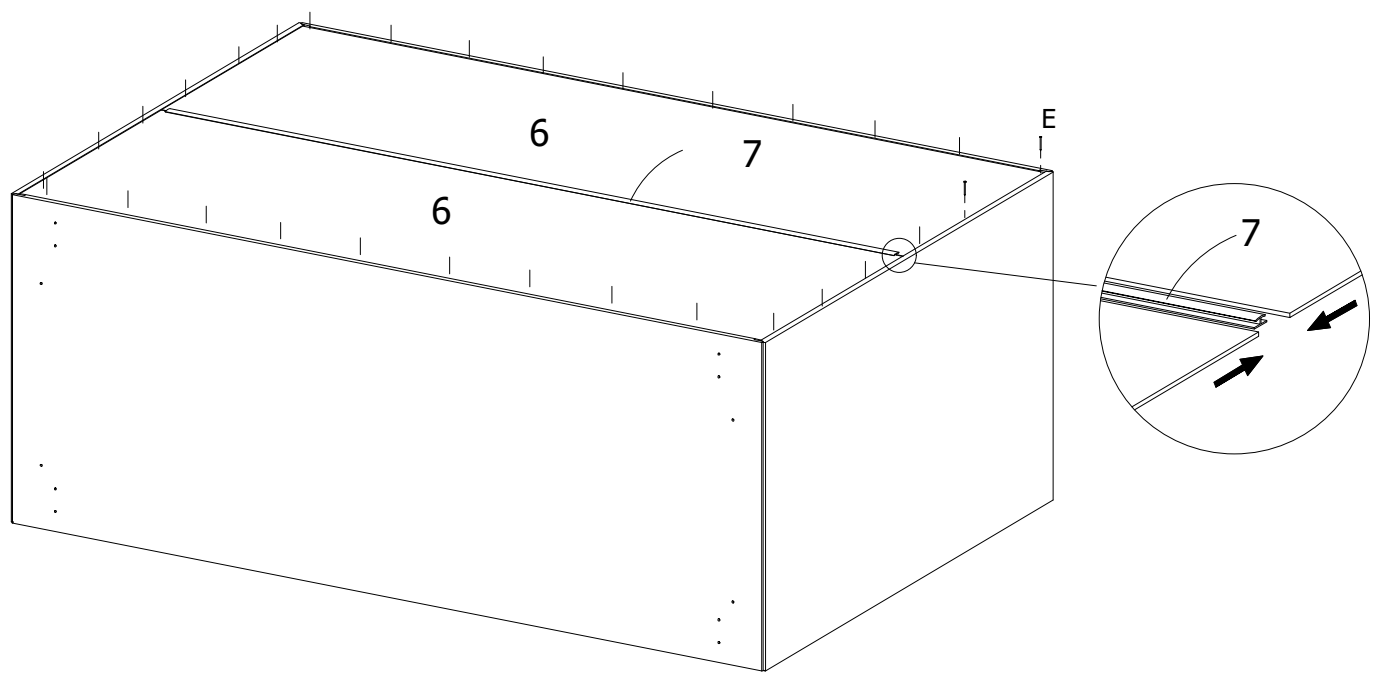
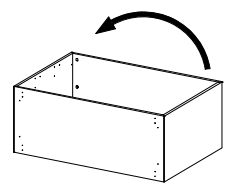


FIG. 5

U x 8

V x 8

W x 8

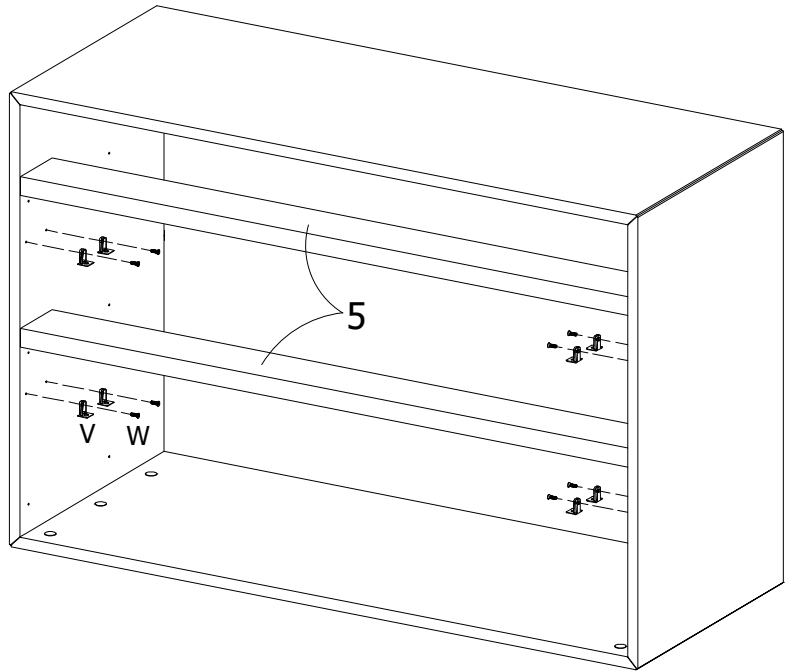
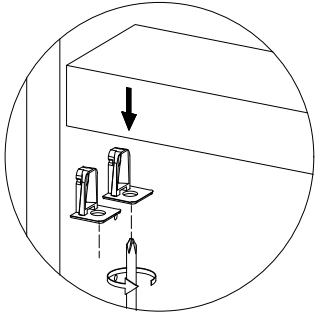
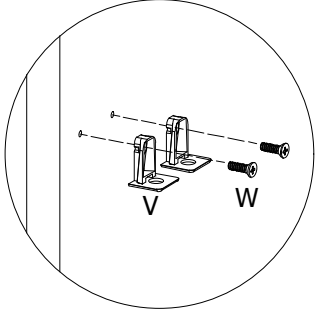
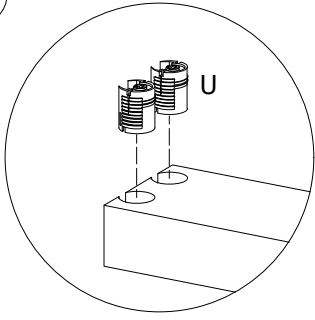


FIG. 6

Y x 9

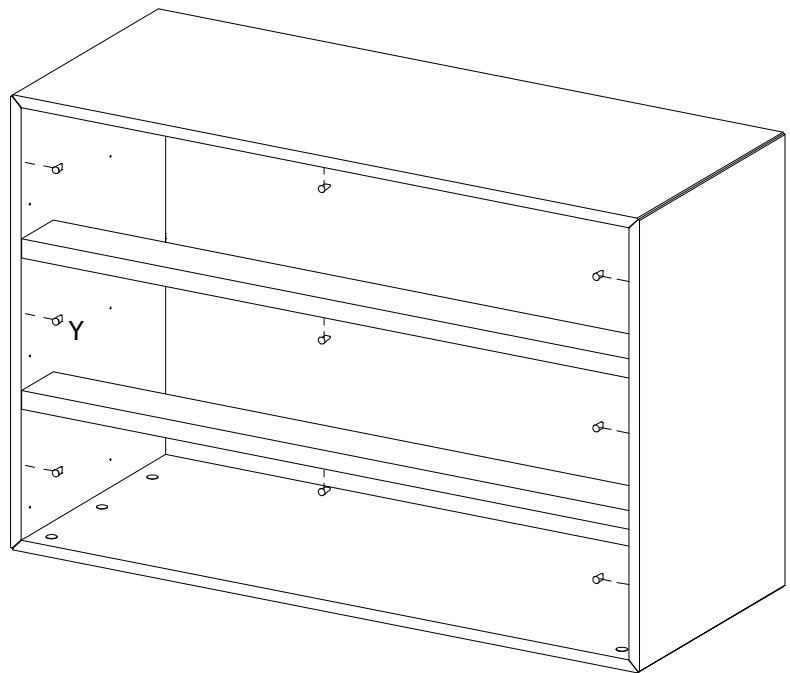
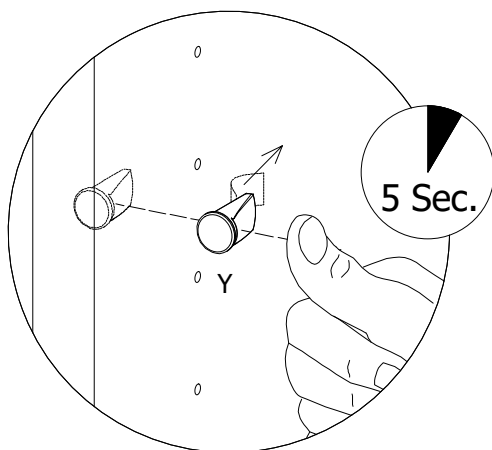


FIG. 7

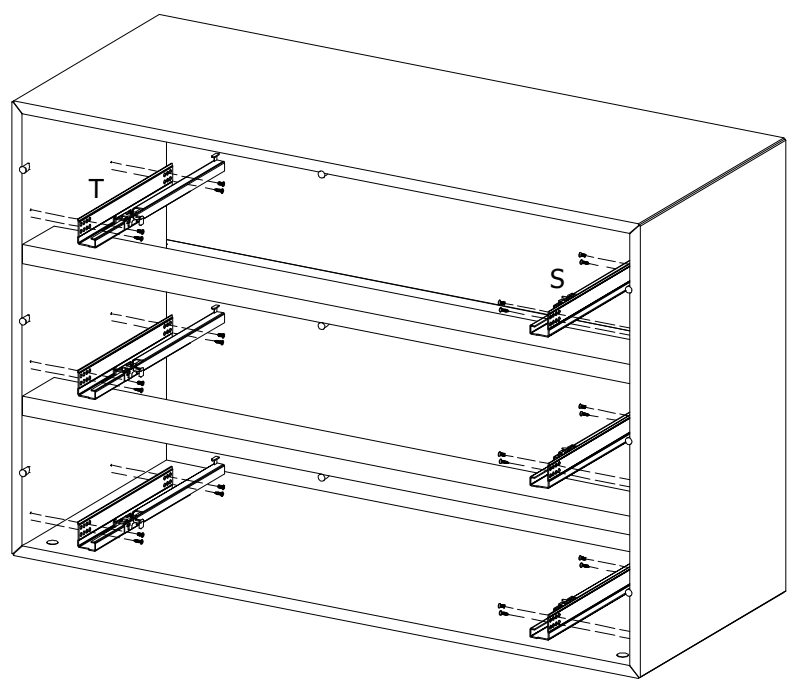
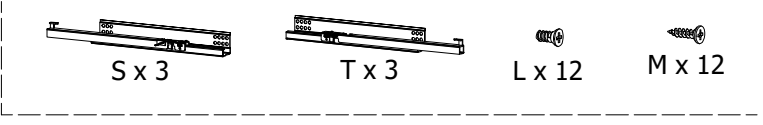
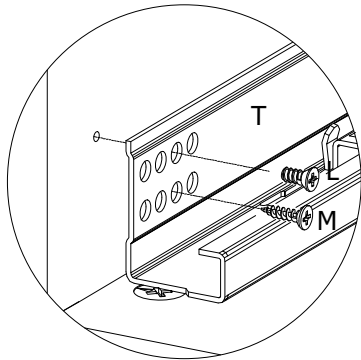
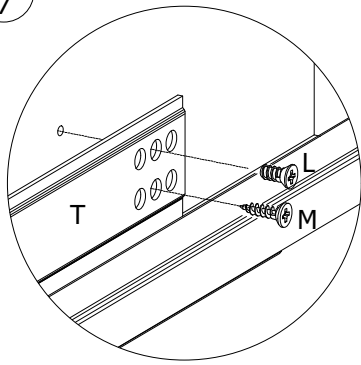


FIG. 8

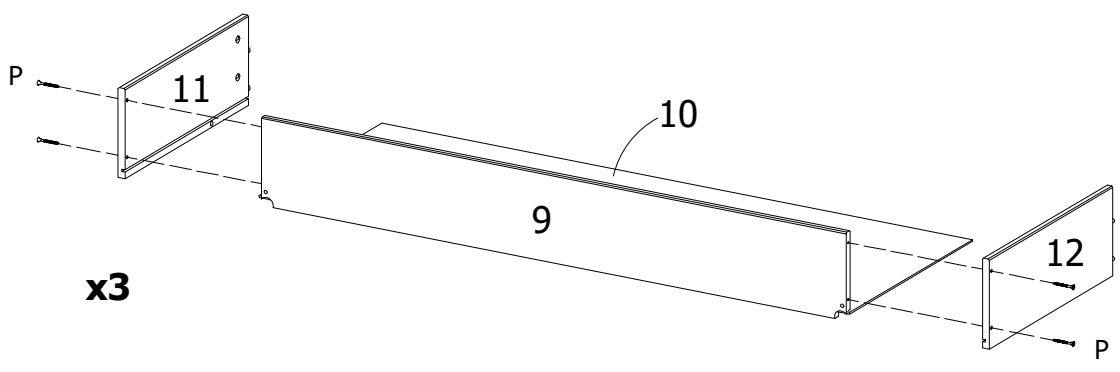


FIG. 9

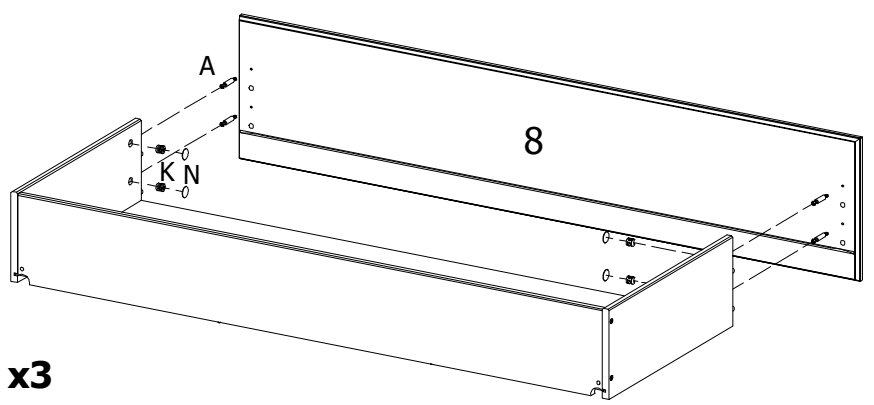
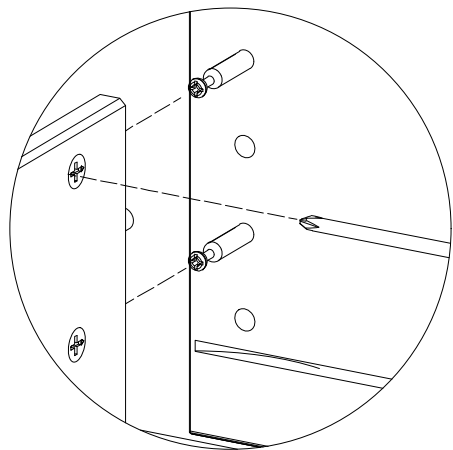
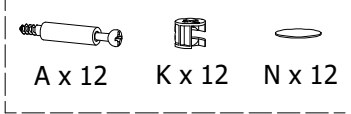
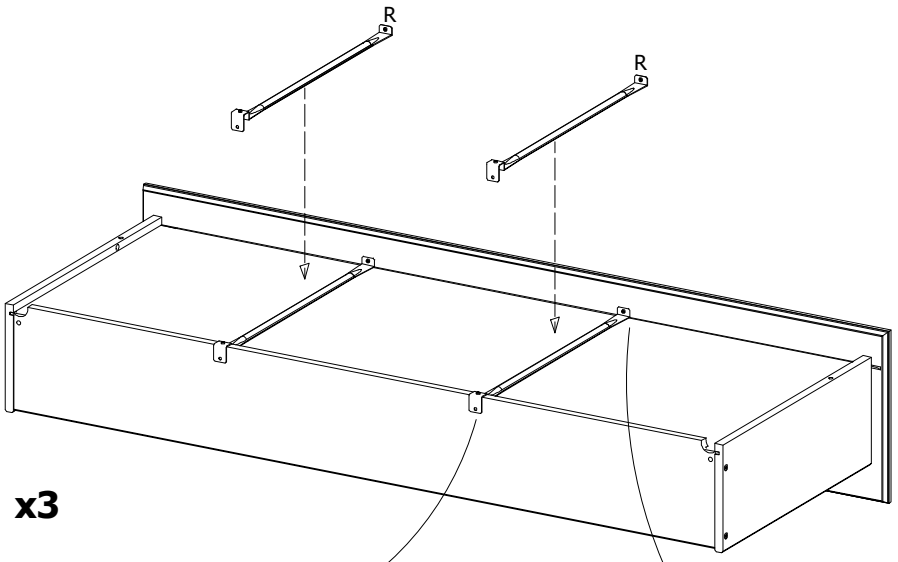
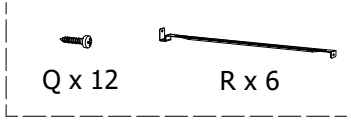


FIG. 10



x3

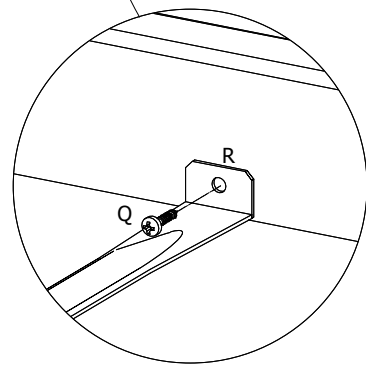
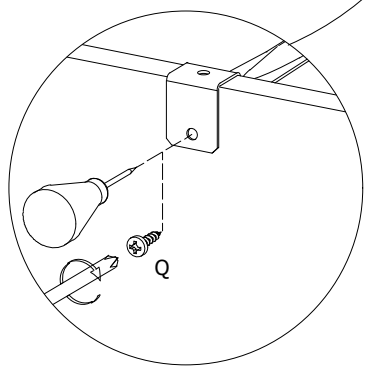
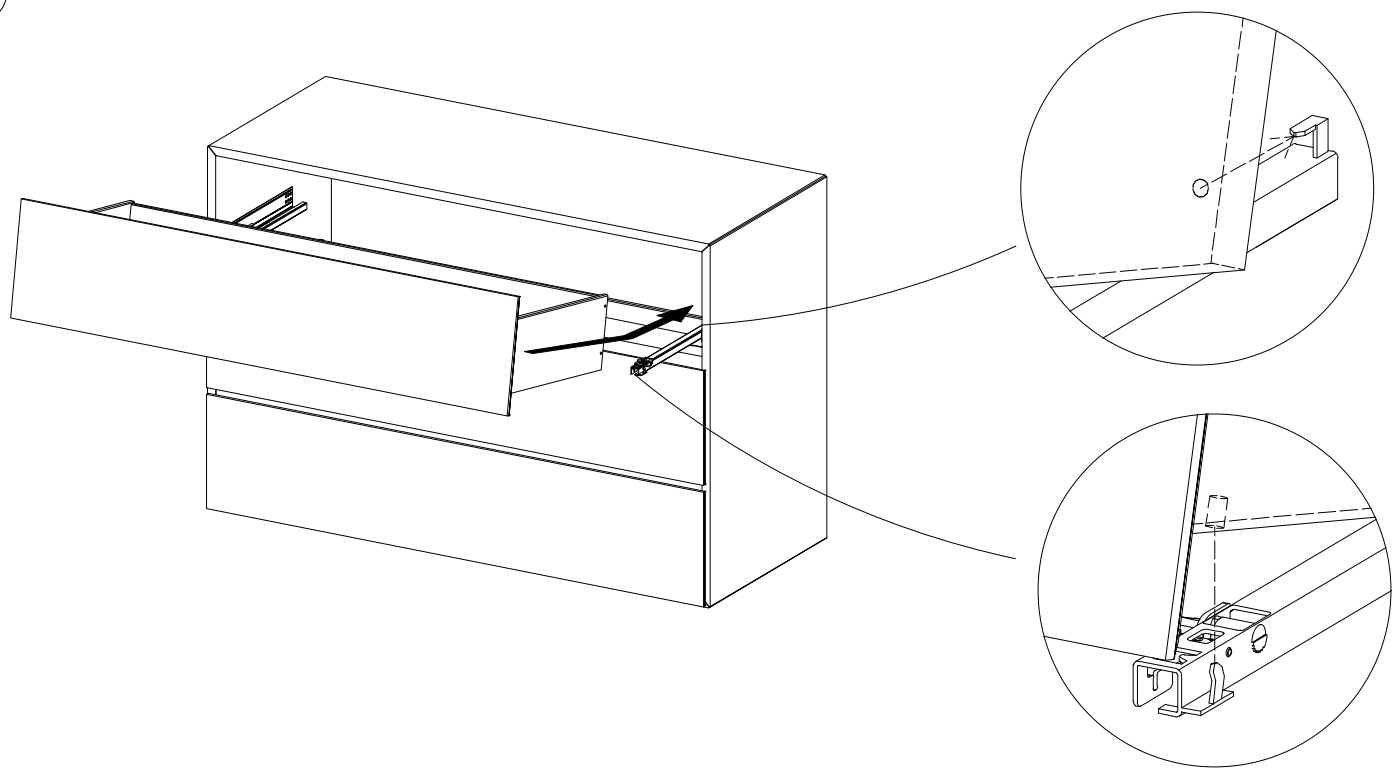
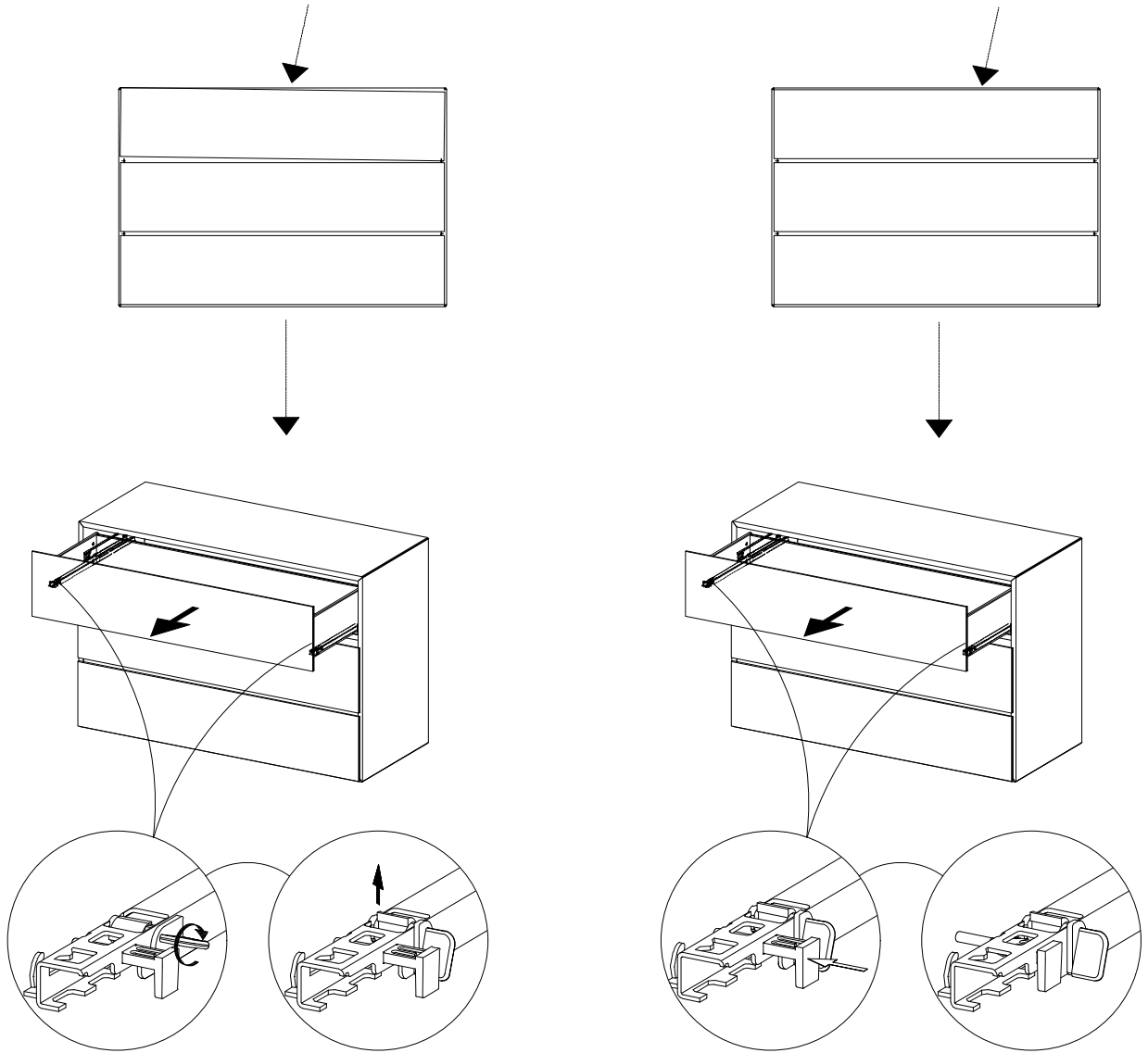


FIG. 11



Attention!

Ok



DK Ved reklamation oplyses følgende:

D Im Reklamationsfall, bitte folgendes erläutern:

US In case of claims, please state the following:

F En cas de réclamation, veuillez indiquer:

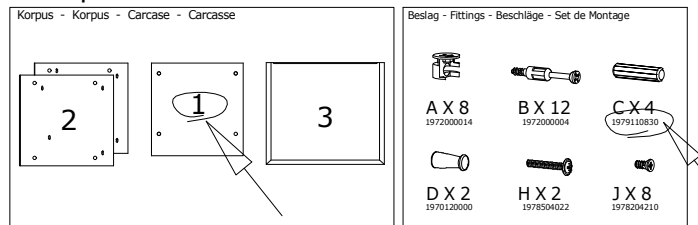
NL Bij service volgene mededelen

E En caso de reclamacion, indicar lo siguiente:

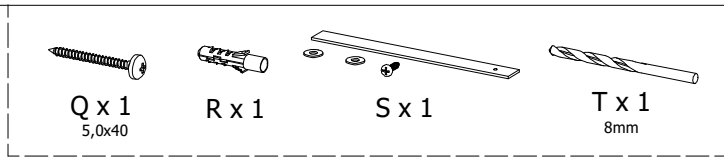
P No caso de reclamação, por favor indique o seguinte:

JP お気づきの点等ございましたら、以下の点をお知らせください。

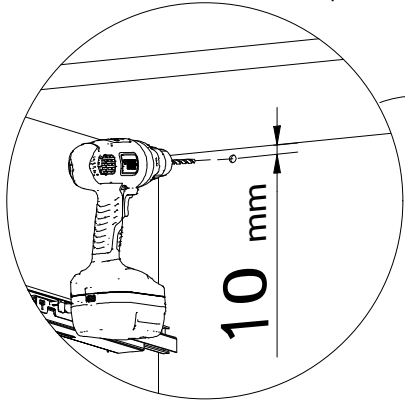
Example!



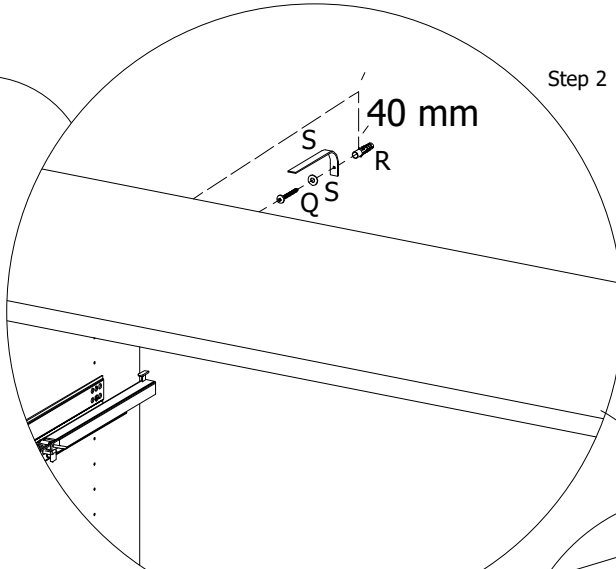




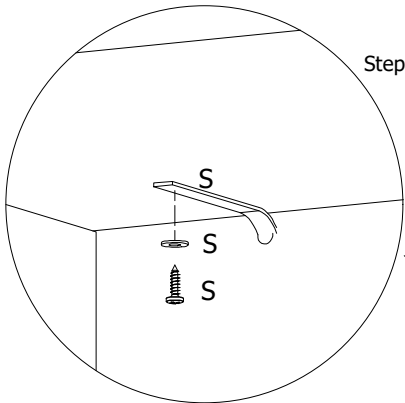
Step 1



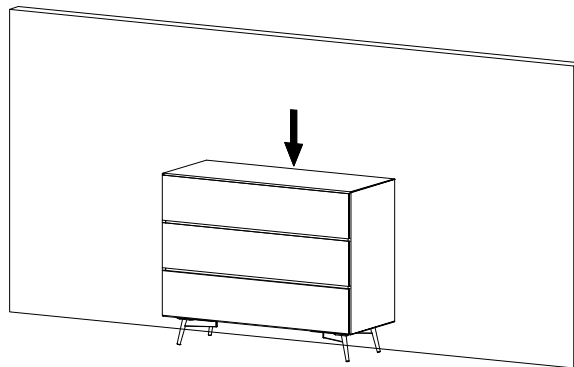
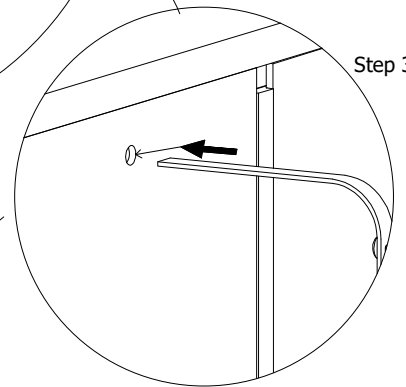
Step 2



Step 4



Step 3



**DK:**  
Vægforhold kan bevirke, at det ikke er tilrådeligt at benytte de medfølgende skruer/rawplugs.

**F:**  
Veuillez noter que les vis ou les chevilles jointes ne conviennent pas à tous les types de mur.

**US:**  
The condition of the wall may mean that it is inadvisable to use the enclosed screws and rawlplugs.

**NL:**  
Er zijn muren waarin het niet valt aan te bevelen om de bijgevoegde schroeven/rawlplugs te gebruiken.

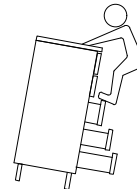
**D:**  
Die Wandbeschaffenheit kann ggf. dazu führen, dass eine Verwendung der beigefügten Schrauben/Dübel nicht ratsam ist.

**P:**  
As condições da parede podem fazer com que seja recomendável utilizar os parafusos/buchas de fundo incluídos.

**E:**  
Las condiciones de la pared pueden dar lugar a que no sea recomendable utilizar los tornillos/tacos adjuntos.

**WARNING!!!**

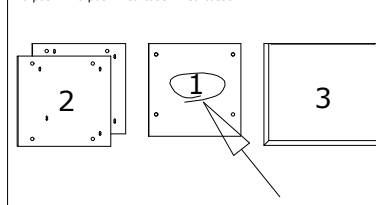
DO NOT allow children to climb on unit. Open one drawer at a time.



- DK Ved reklamation oplyses følgende:
- D Im Reklamationsfall, bitte folgendes erläutern:
- US In case of claims, please state the following:
- F En cas de réclamation, veuillez indiquer:
- NL Bij service volgene mededelen
- E En caso de reclamación, indicar lo siguiente:
- P No caso de reclamação, por favor indique o seguinte:
- JP お気づきの点等ございましたら、以下の点をお知らせください。

**Example!**

Korpus - Korpus - Carcase - Carcasse



Beslag - Fittings - Beschläge - Set de Montage

