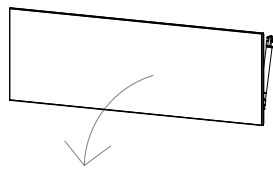


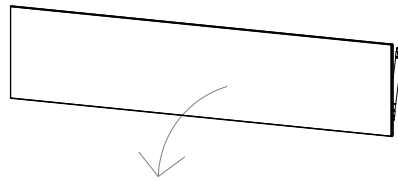
Lugano

Design by BoConcept

Samvejledning - Assembly Instructions - Montageanleitung - Instructions d'assemblage - Instrucciones de montaje

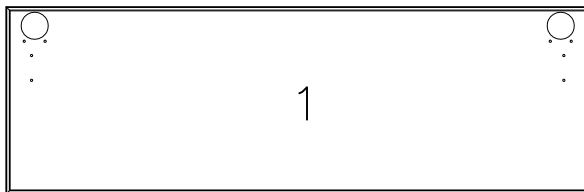


8730
24,2x75,4x1,6 cm

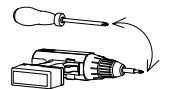


8740
24,2x113,8x1,6 cm

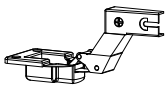
col.1 / no. 8731, 8741



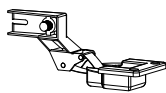
Værktøj - Werkzeuge - Tools
- Outils



col.2 / no. 8732



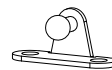
A X 1
970001404
left



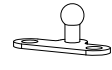
B X 1
970001326
right



C X 8
970001095
3,5x15mm



D X 2
970001044



F X 2
970001327



G X 4
970001419
ø6,2x13mm



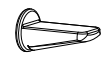
H X 2
970001325



J X 1
970001460
ø19x3mm



K X 2
970001328
268mm/down



L X 3
970001512 grey/white
970001513 grey/black

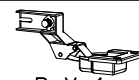
FIG. 1



8530
Example



A X 1
left



B X 1
right



C X 8
M4x10mm



D X 2

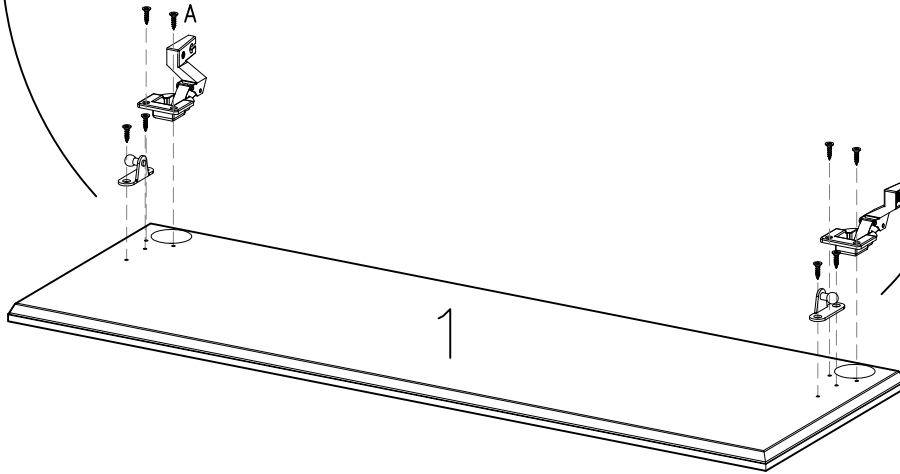
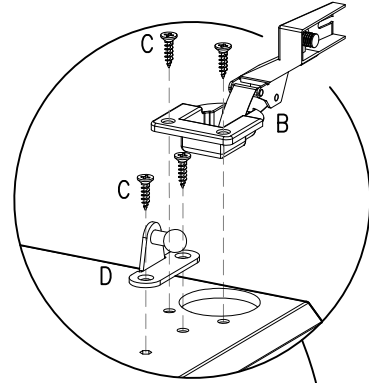
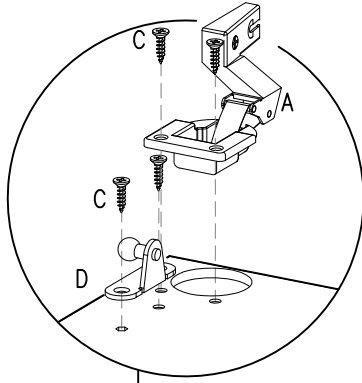


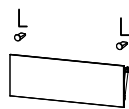
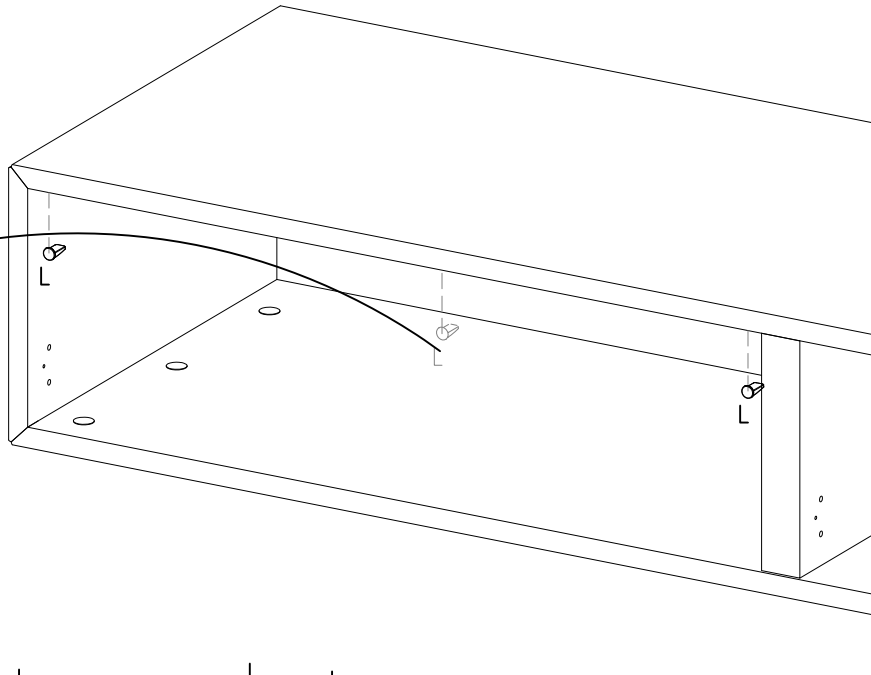
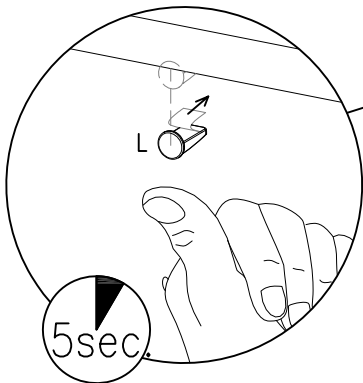
FIG. 2



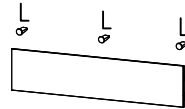
8530
Example



L X 3



8730



8740

FIG. 3



8530
Example



F X 2



G X 4
ø6,2x13mm



H X 2

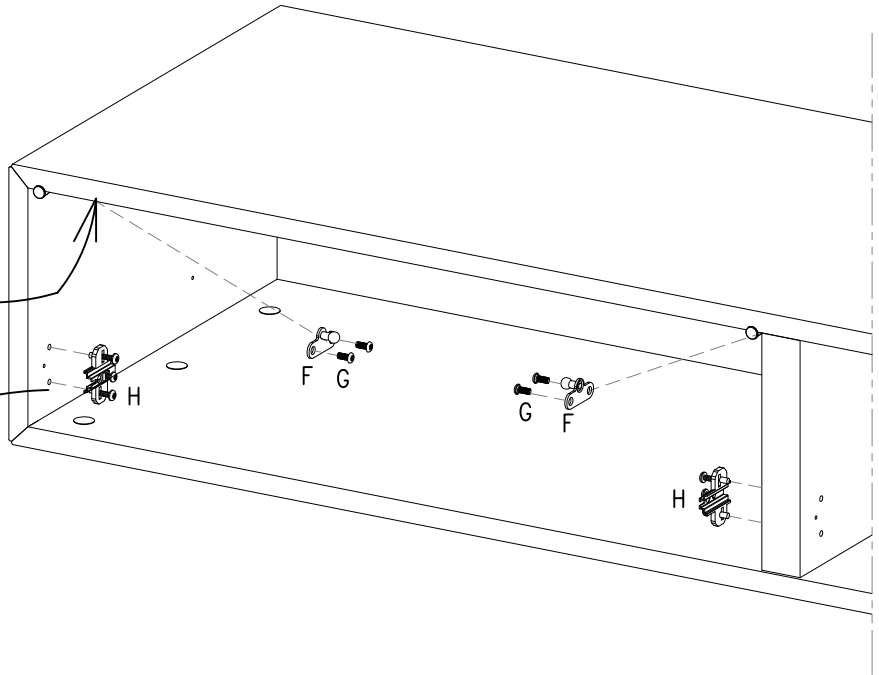
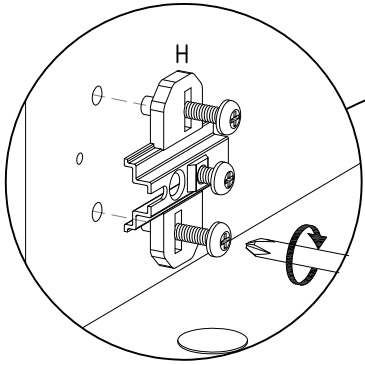
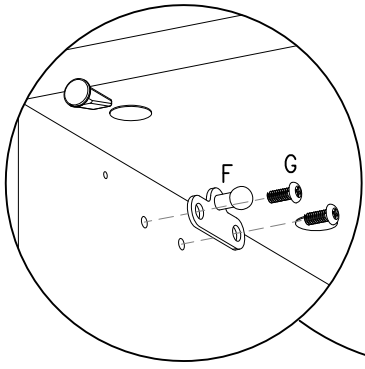


FIG. 4

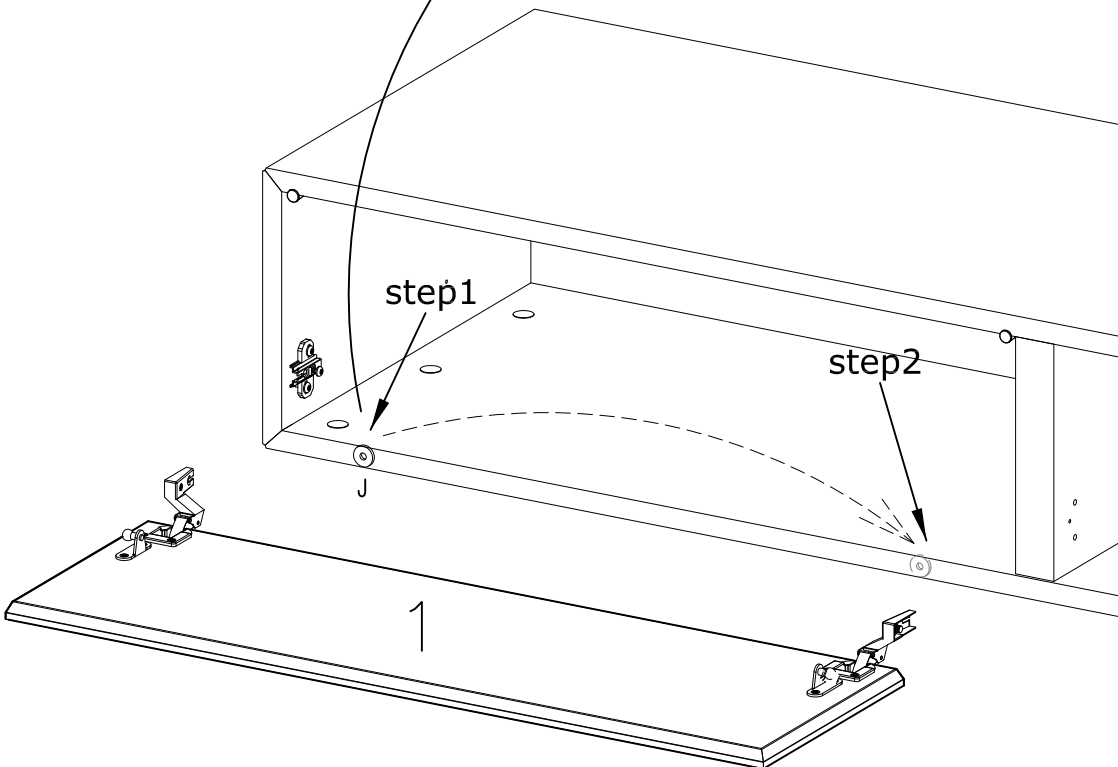
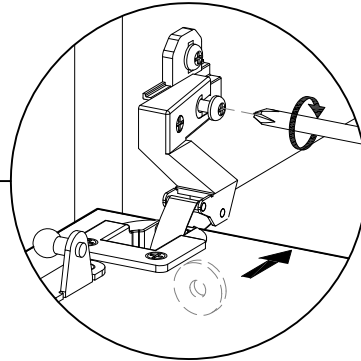
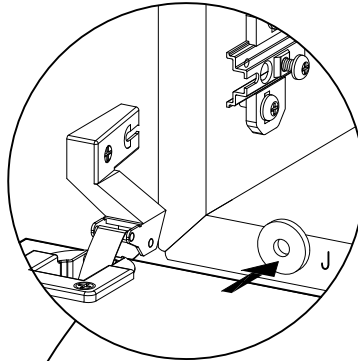


8530
Example

step1

step1

J X 1
Ø19x3mm



step3

J ⊗



FIG. 5



8530
Example



K X 2
268mm/down

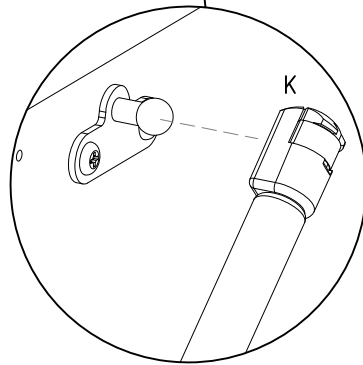
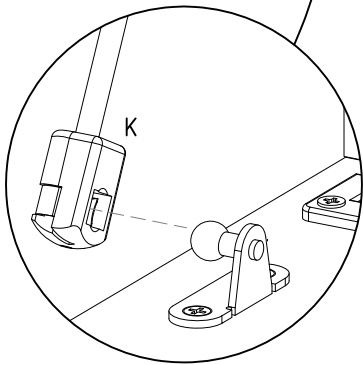
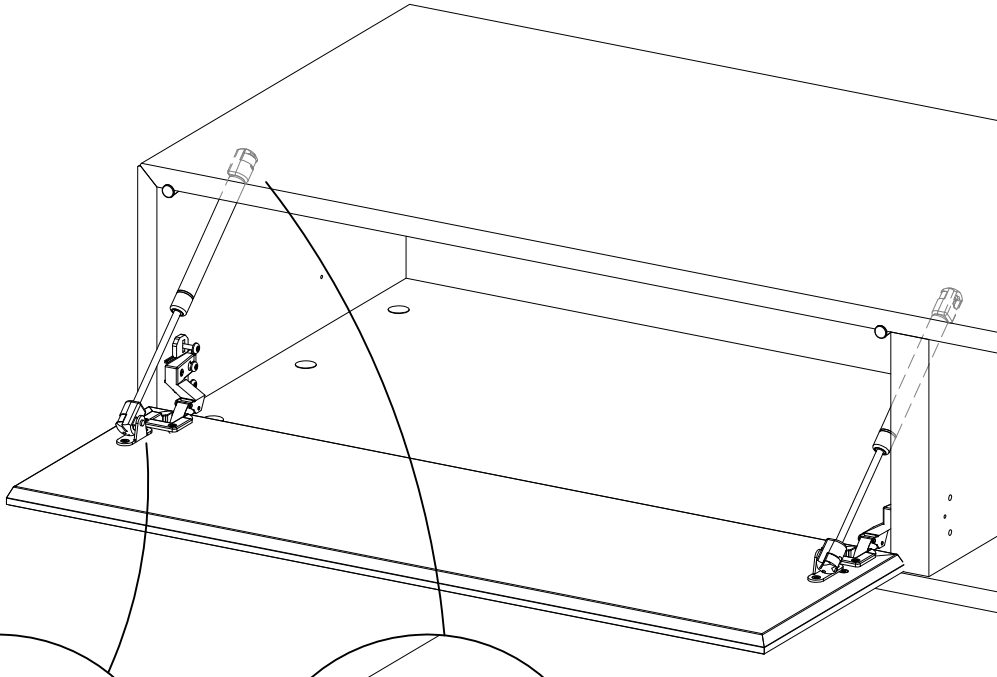
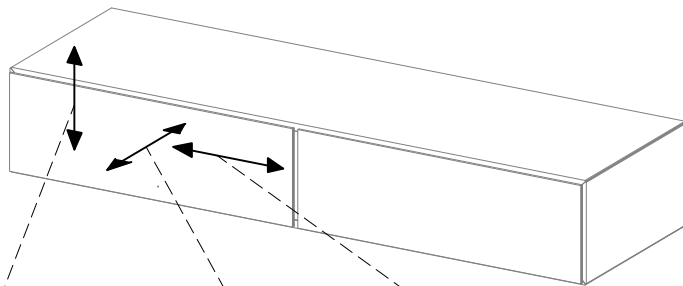
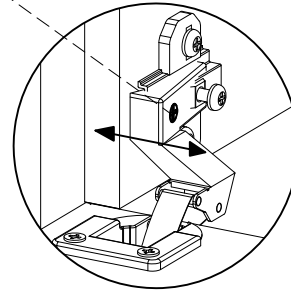
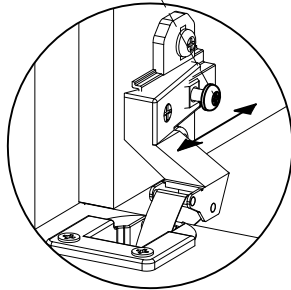
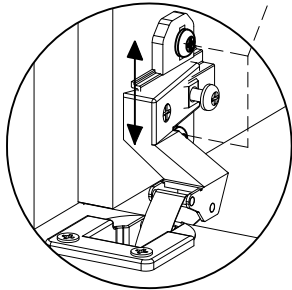


FIG. 6



Lägejustering
Justierung der Türen
Adjusting the doors
Réglage de la porte
Bijstelling van de deur
Ajuste de las puertas
Regolazione delle porte
Afinação da porta



- DK Ved reklamation oplyses følgende:
- D Im Reklamationsfall, bitte folgendes erläutern:
- US In case of claims, please state the following:
- F En cas de réclamation, veuillez indiquer:
- NL Bij service volgene mededelen
- E En caso de reclamacion, indicar lo siguiente:
- P No caso de reclamação, por favor indique o seguinte:
- JP お気づきの点等ございましたら、以下の点をお知らせください。

Example!

