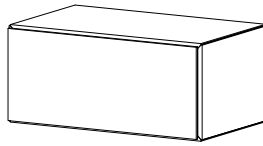



Lugano

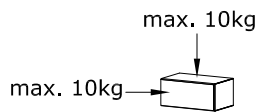
Design by BoConcept

Samvejledning - Assembly Instructions - Montageanleitung - Instructions d'assemblage - Instrucciones de montaje

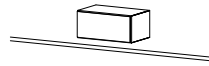


2020

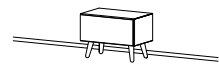
25,6x57,6x33,4 cm /  max. 20kg



max. 20kg

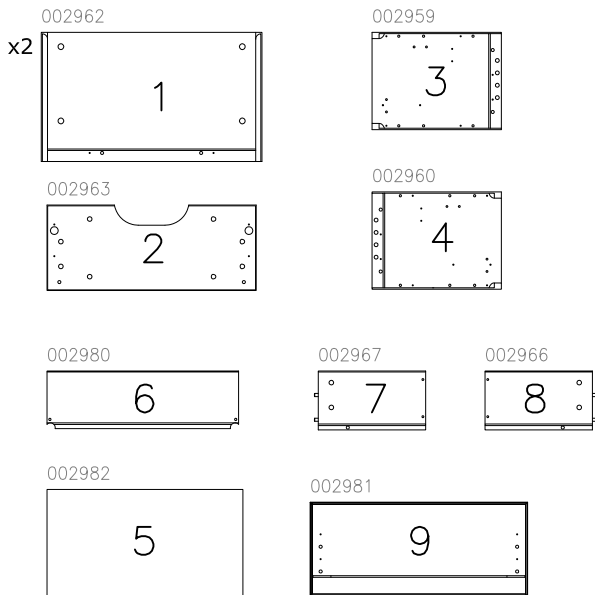


max. 20kg



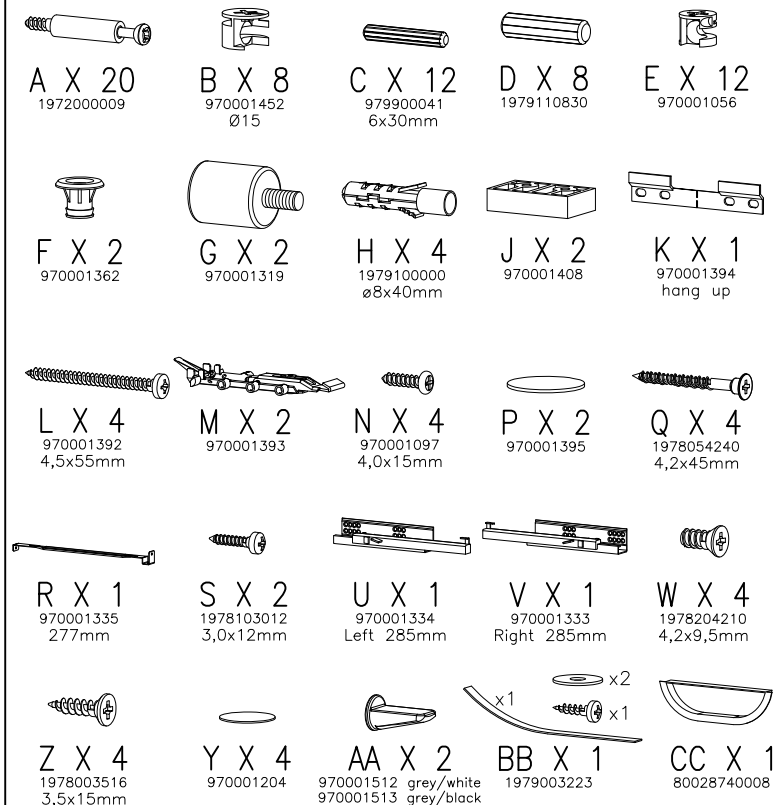
Korpus - Korpus - Carcase - Carcasse

Col. 1



Beslag - Beschläge - Fittings - Set de montage

Col. 1



Værktøj - Werkzeuge - Tools - Outils

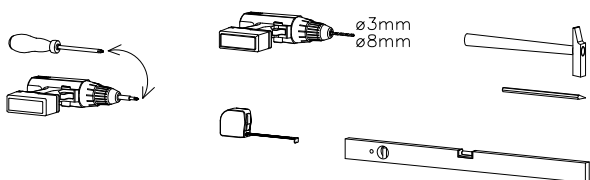








FIG. 1

- 
A X 16
- 
B X 8
- 
C X 12
6x30mm
- 
D X 8
- 
E X 8
- 
F X 2

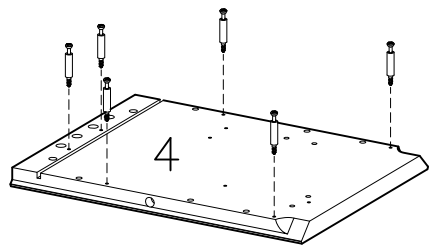
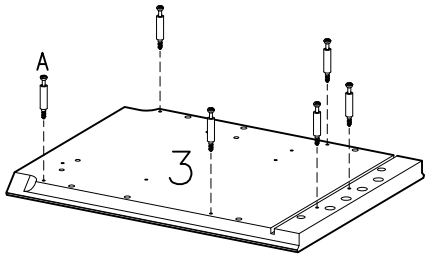
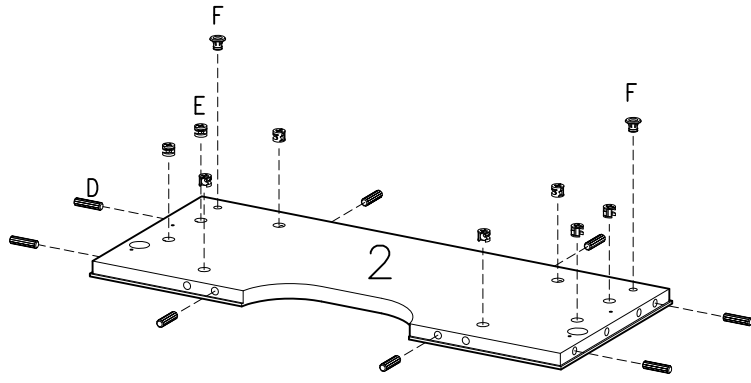
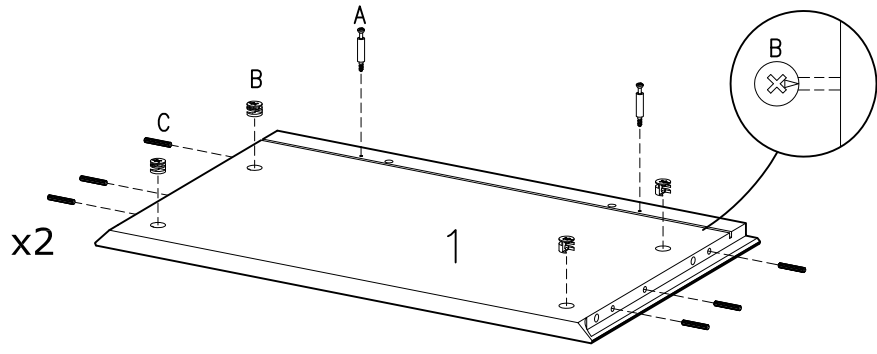
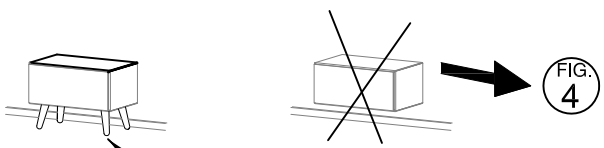


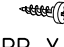


FIG. 2



- 
BB X 1
- 
BB X 1
Ø16
- 
BB X 1
4,0x16mm

Attention!

x1

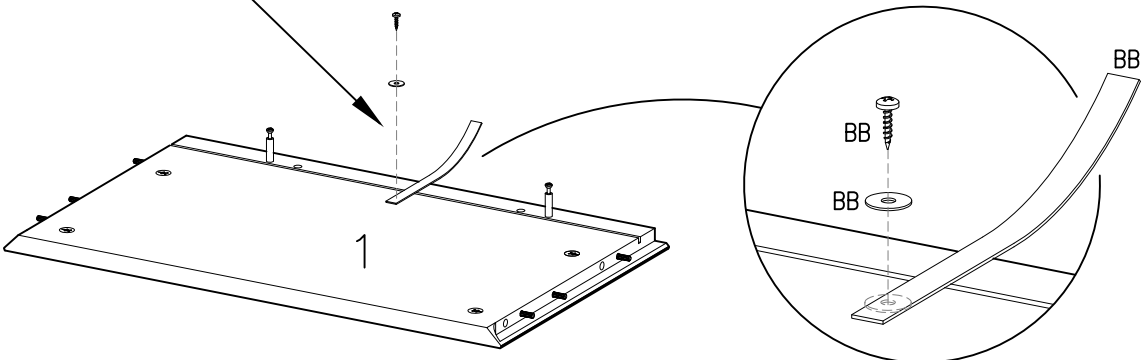
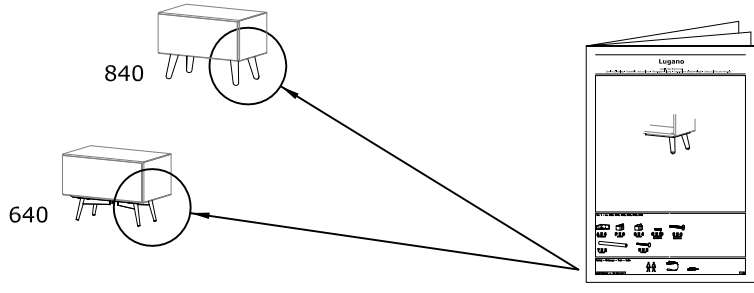


FIG. 3

Attention!



Samlevejledning - Assembly Instructions - Montageanleitung - Instructions d'assemblage - Instrucciones de montaje

FIG. 4

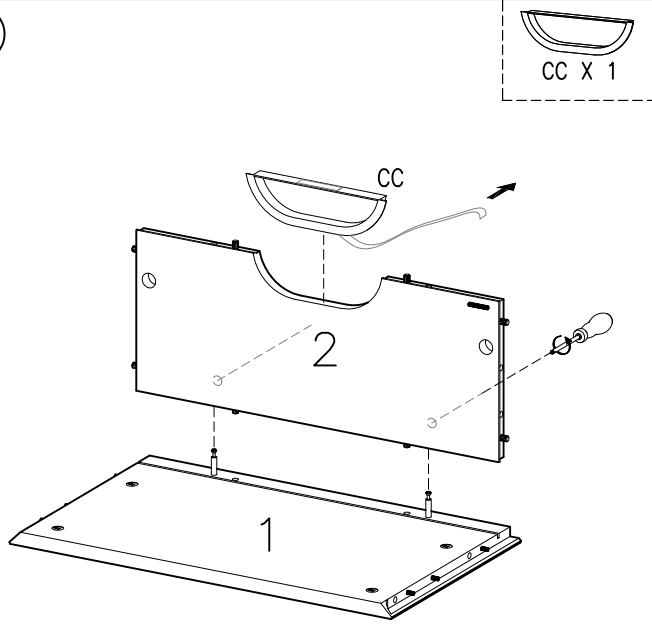


FIG. 5

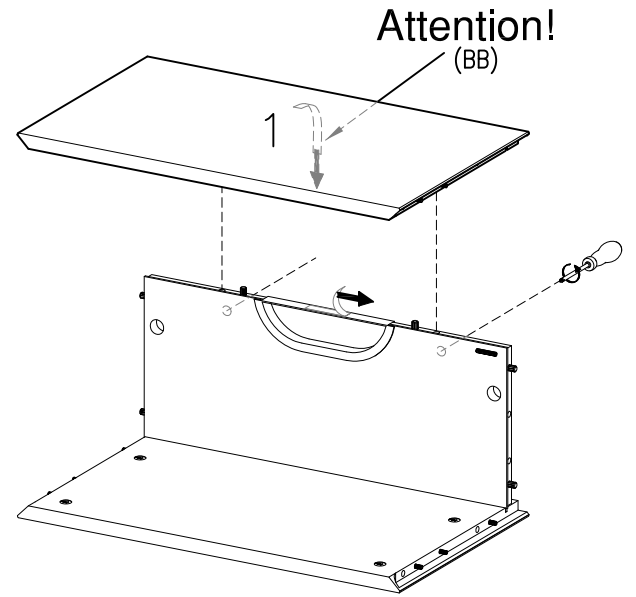


FIG. 6

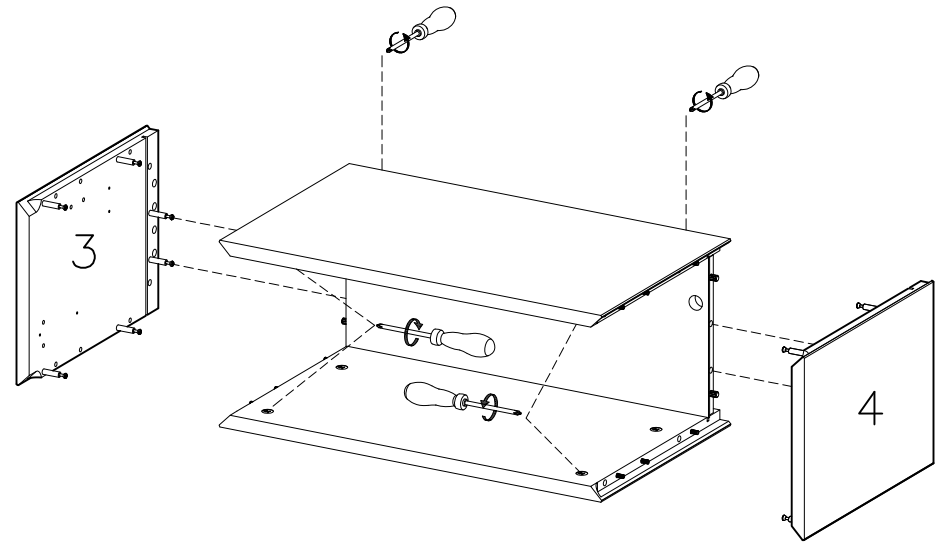
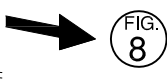
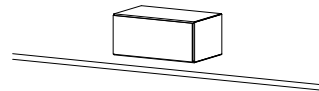
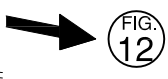
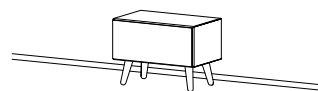


FIG. 7



Attention!

DK: Vær opmærksom på vægforholdene, se eksempler.

US: Pay attention to the wall conditions. See example.

D: Sei auf die Wandverhältnisse aufmerksam. Siehe Beispiel.

E: Por favor tener en cuenta las condiciones de las paredes, ver ejemplo.

F: Faites attention au standard du mur, voir les exemples.

NL: Let op de kwaliteit van de muur, zie voorbeelden.

P: Tome atenção às condições da parede. Veja exemplo.

JP: 壁の状態に注意してください。例を見てください。

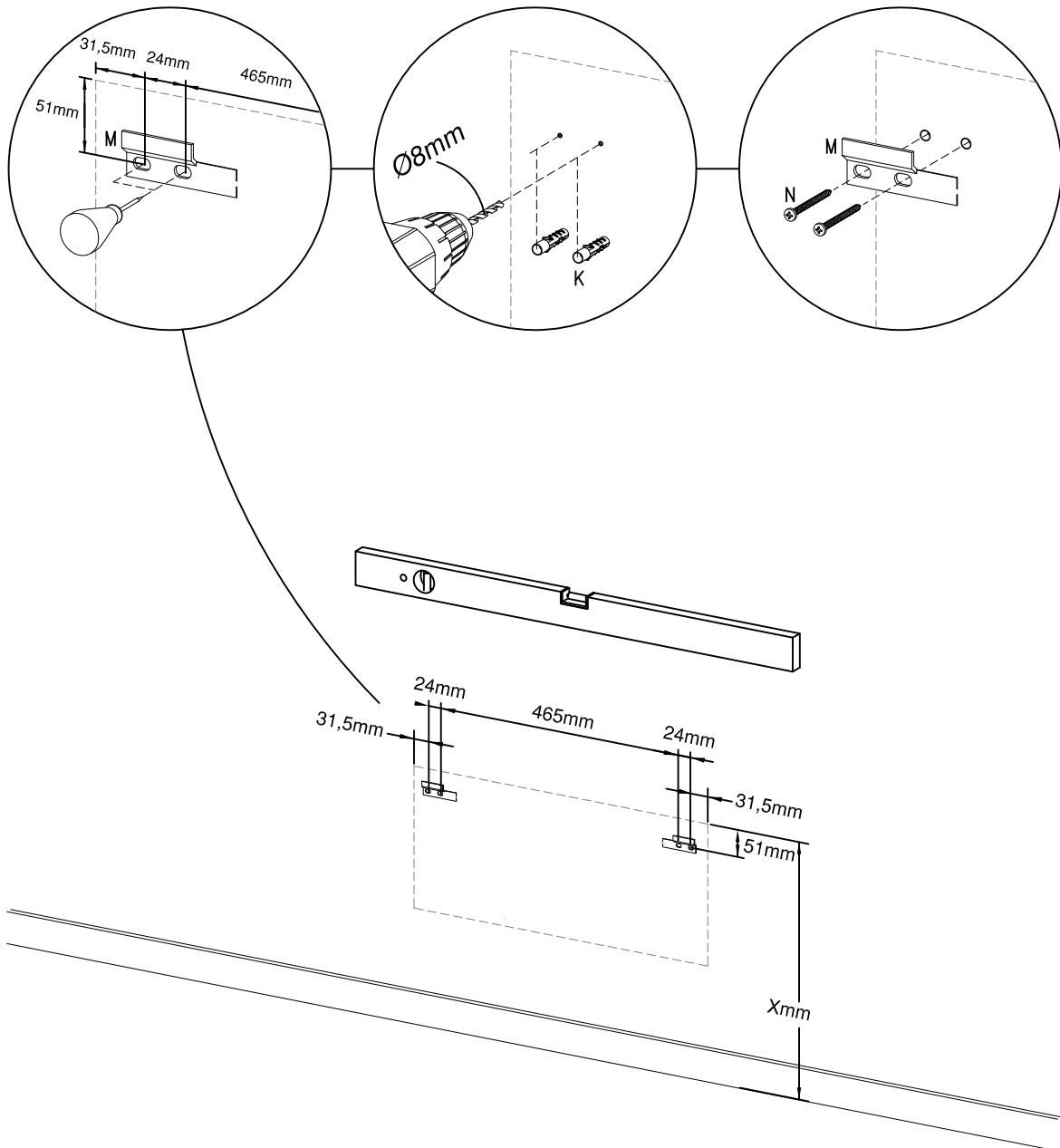
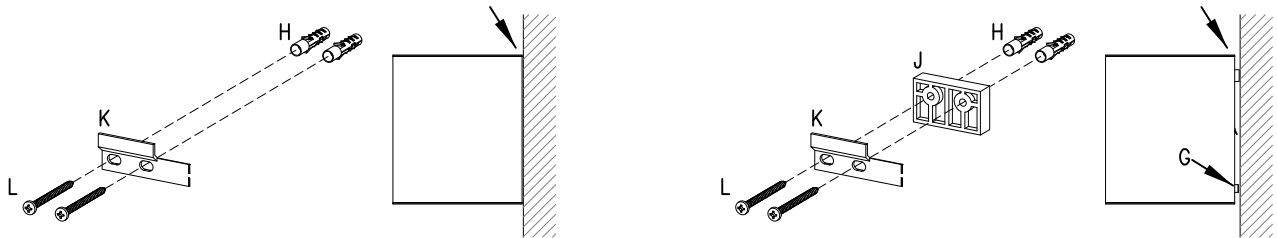
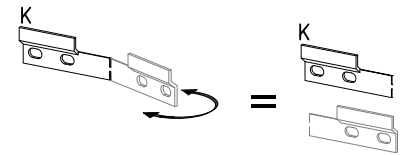
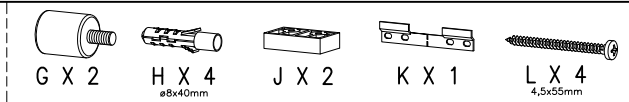
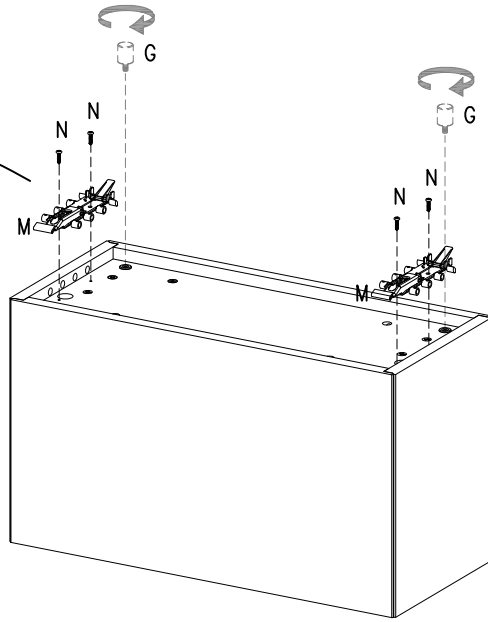
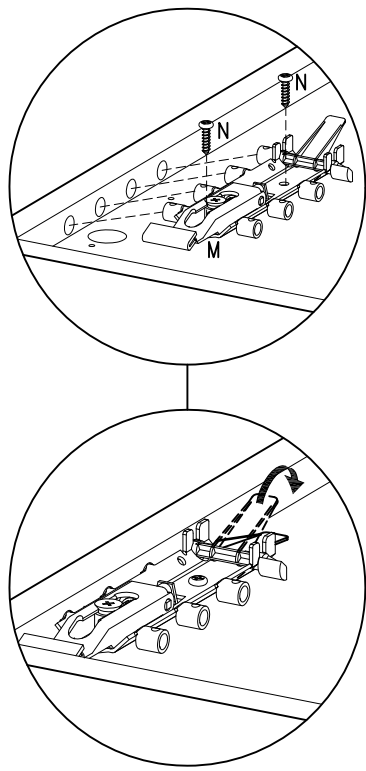


FIG. 9



G X 2 M X 2 N X 4
4,0x15mm

FIG. 10

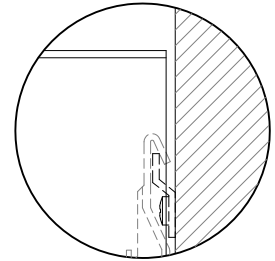
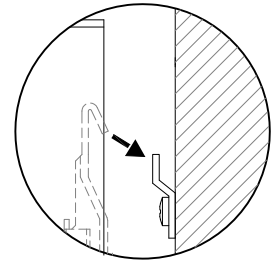
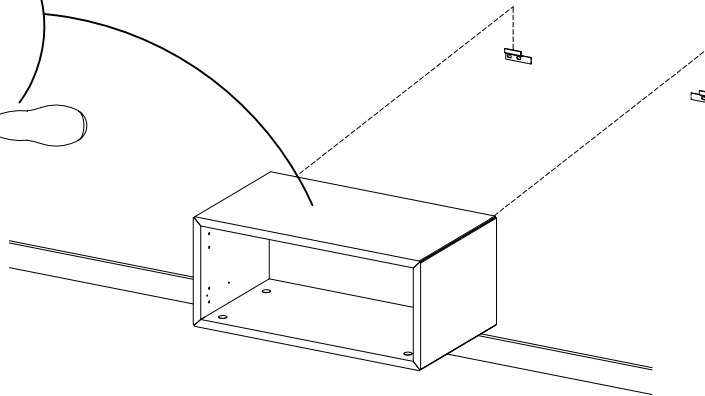
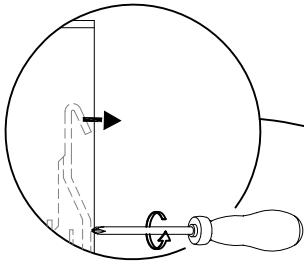
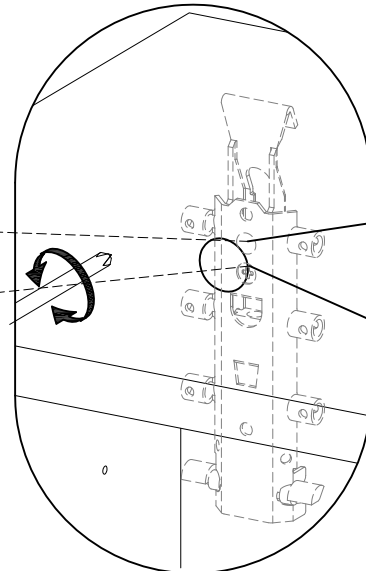
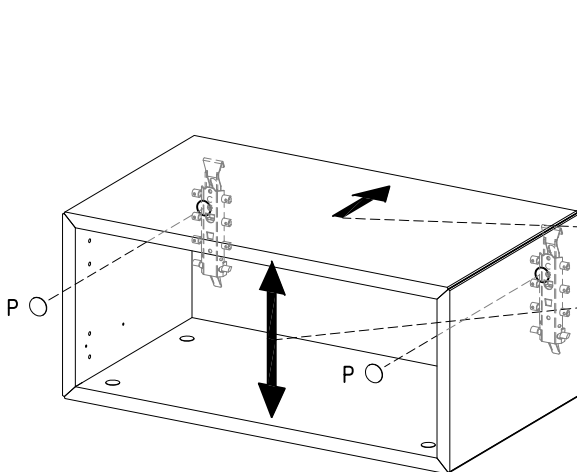


FIG. 11

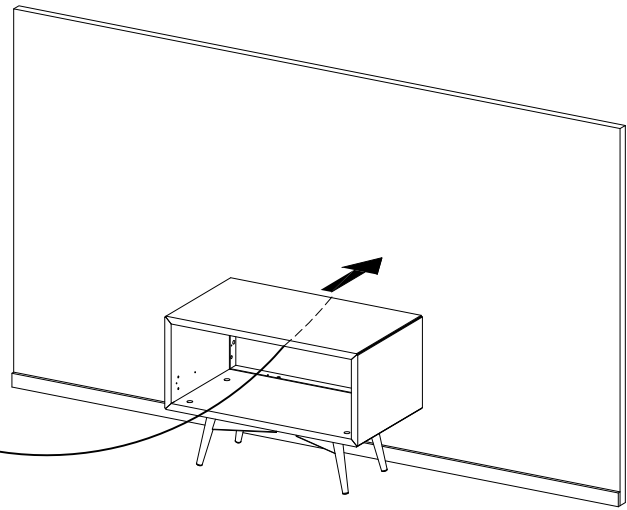
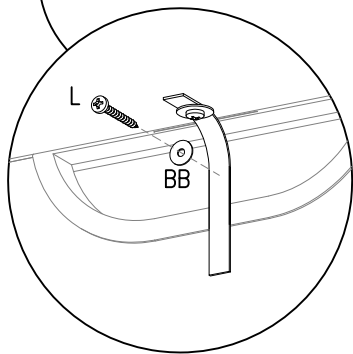
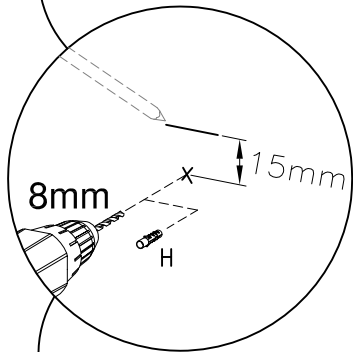
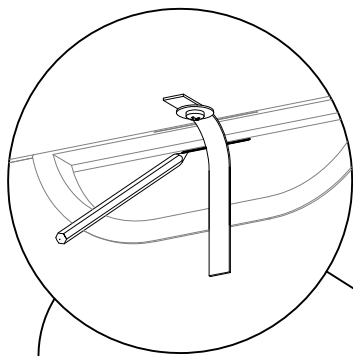
Justering - Justierung - Adjusting - Réglage - Bijstelling - Ajuste - Regolazione - Ajuste

P X 2



step2

step1



Attention!

- DK: Vægforhold kan bevirke, at det ikke er tilrådeligt at benytte de medfølgende skruer/rawplugs.
- US: The condition of the wall may mean that it is inadvisable to use the enclosed screws and rawplugs.
- D: Die Wandbeschaffenheit kann ggf. dazu führen, dass eine Verwendung der beigefügten Schrauben/Dübel nicht ratsam ist.
- E: Las condiciones de la pared pueden dar lugar a que no sea recomendable utilizar los tornillos/tacos adjuntos.
- F: Veuillez noter que les vis ou les chevilles jointes ne conviennent pas à tous les types de mur.
- NL: Er zijn muren waarin het niet valt aan te bevelen om de bijgevoegde schroeven/rawplugs te gebruiken.
- P: As condições da parede podem fazer com que seja recomendável utilizar os parafusos/buchas de fundo incluídos.
- JP: 壁の状態によっては、製品付属のネジやロープラグの使用は避けた方がよい場合があります。

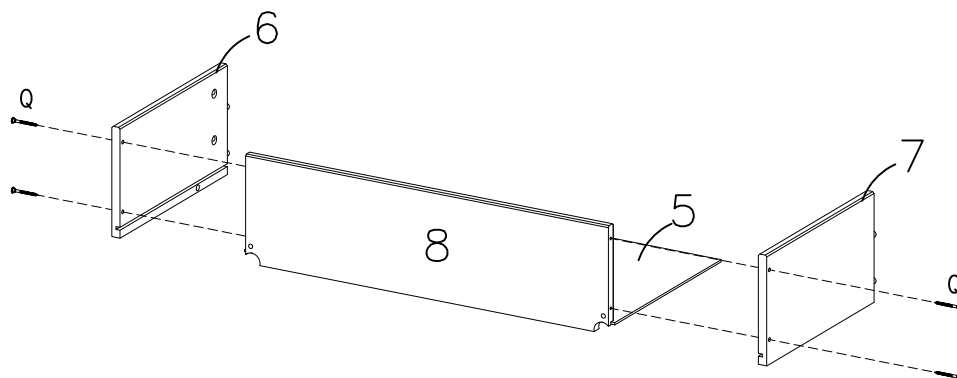


FIG. 14

-  A X 4
-  E X 4
-  Y X 4

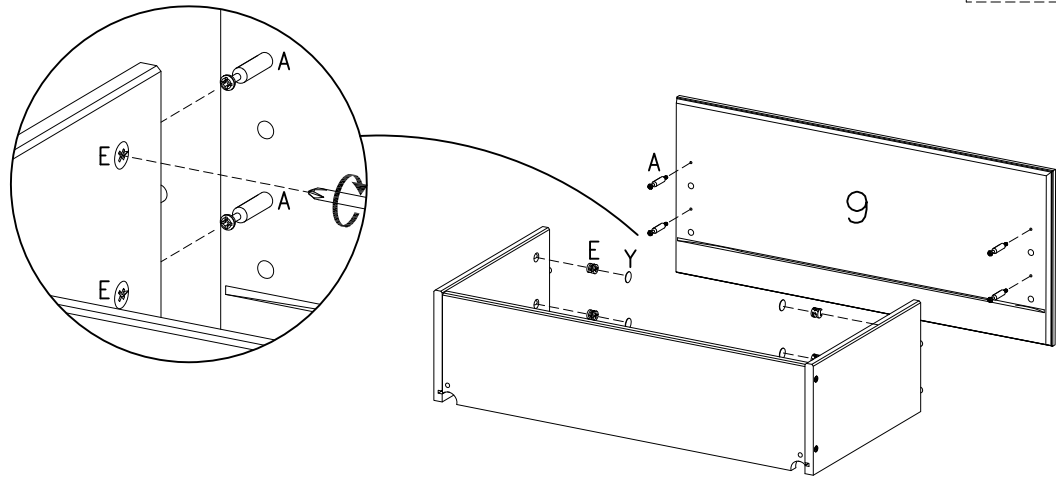




FIG. 15

-  R X 1
-  S X 2
3,0x12mm

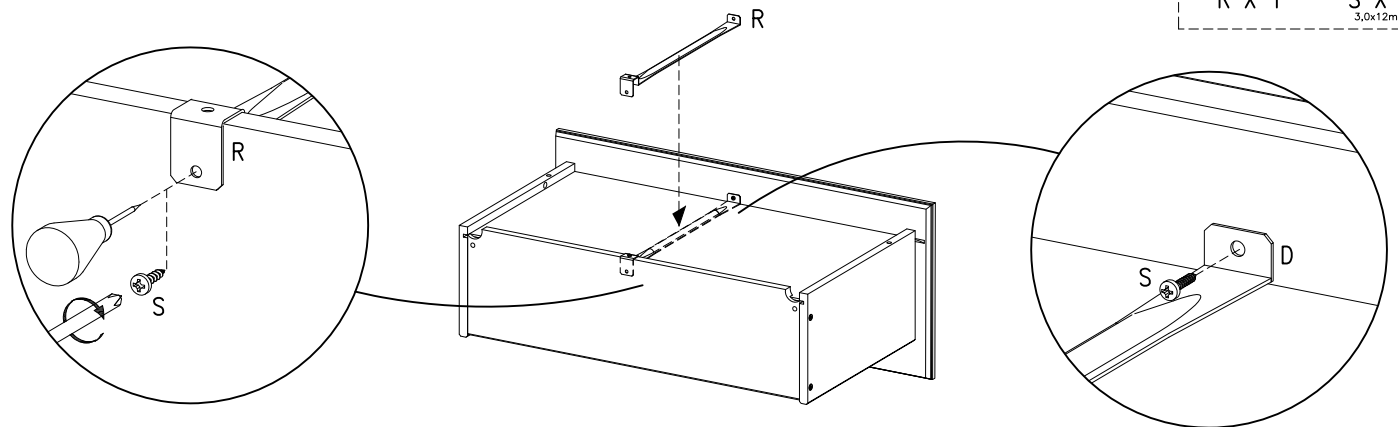



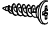



FIG. 16

-  U X 1
Left 285mm
-  V X 1
Right 285mm
-  W X 4
4,2x9,5mm
-  Z X 4
3,5x15mm
-  AA X 2

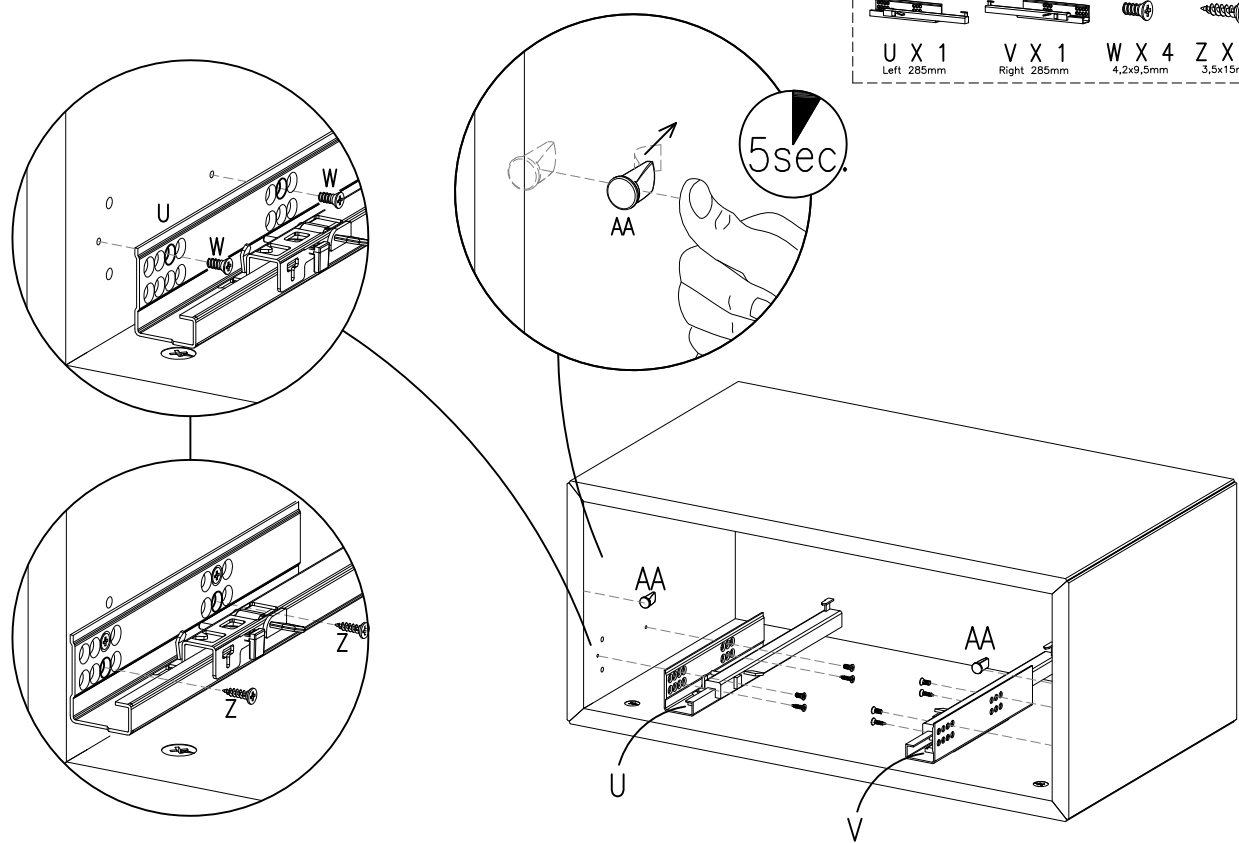


FIG. 17

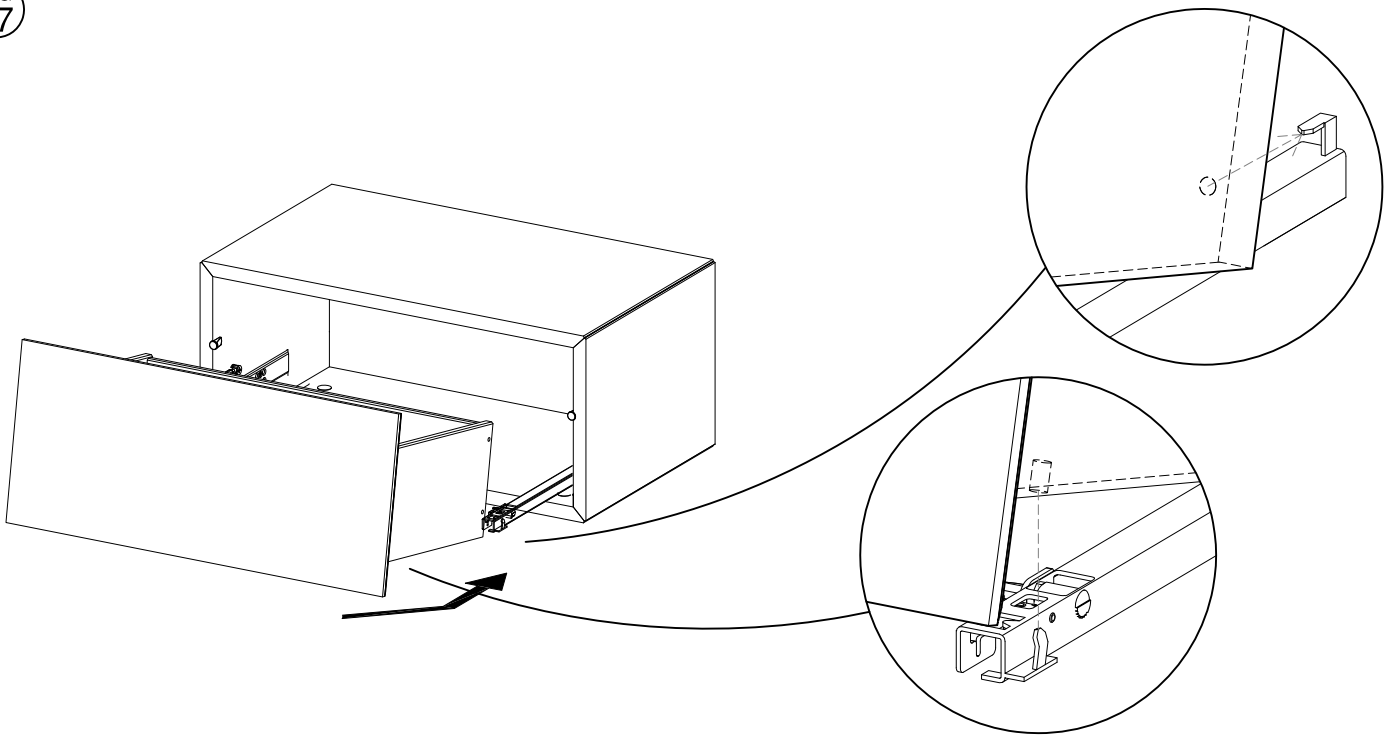
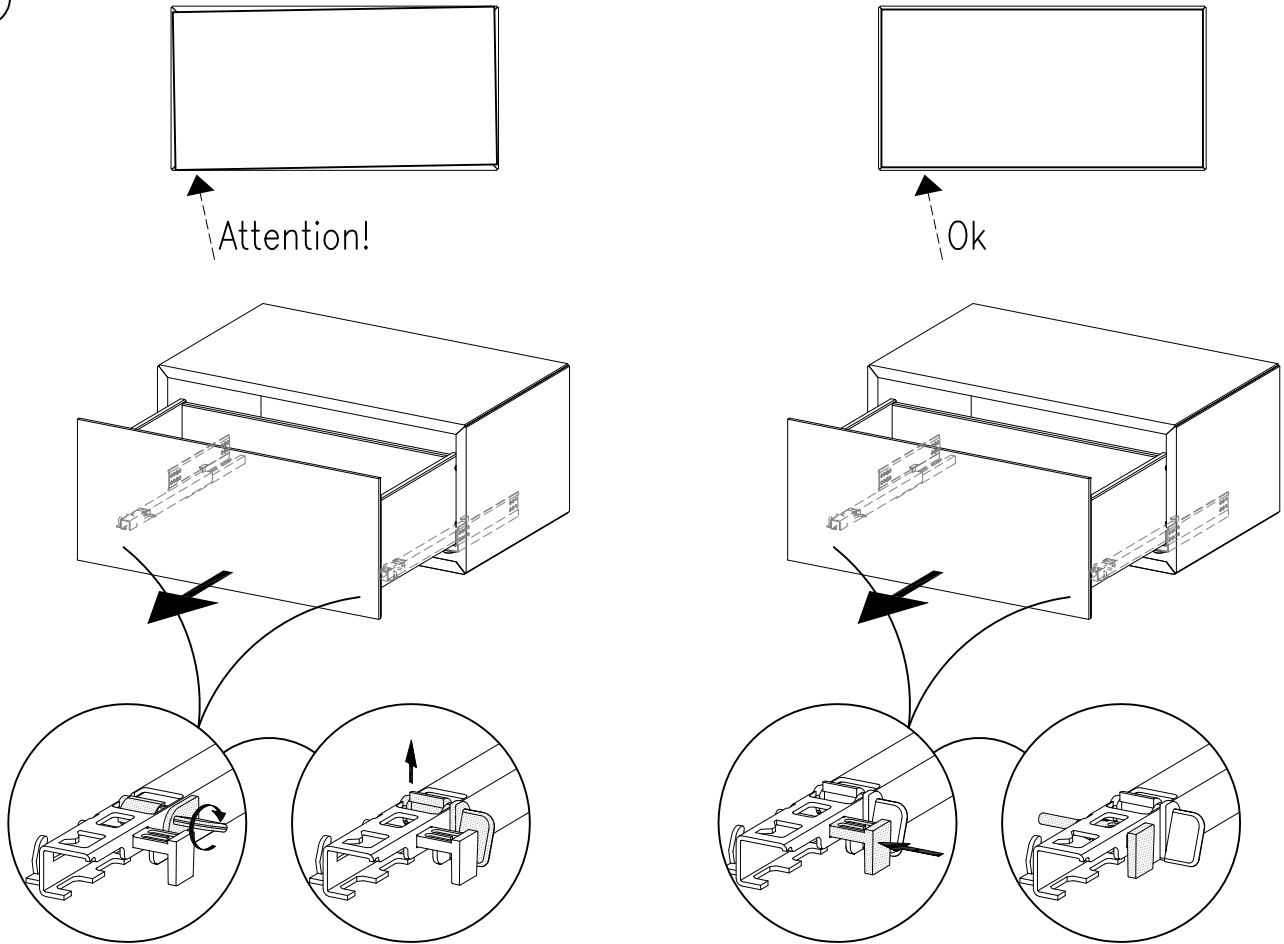


FIG. 18



- !** DK Ved reklamation oplyses følgende:
 D Im Reklamationsfall, bitte folgendes erläutern:
 US In case of claims, please state the following:
 F En cas de réclamation, veuillez indiquer:
 NL Bij service volgene mededelen
 E En caso de reclamación, indicar lo siguiente:
 P No caso de reclamação, por favor indique o seguinte:
■ JP お気づきの点等ございましたら、以下の点をお知らせください。

Example!

Korpus - Korpus - Carcase - Carcase	Beslag - Fittings - Beschläge - Set de Montage