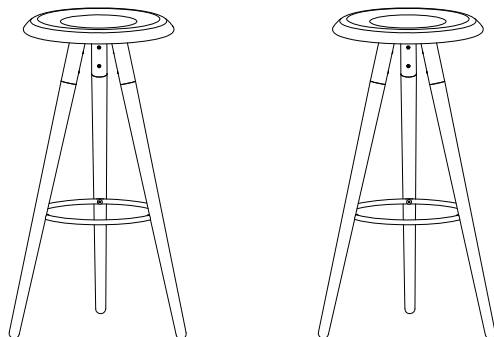


Vig

Design by BoConcept

Samlevejledning - Assembly Instructions - Montageanleitung - Instructions d'assemblage - Instrucciones de montaje



100kg/220lb

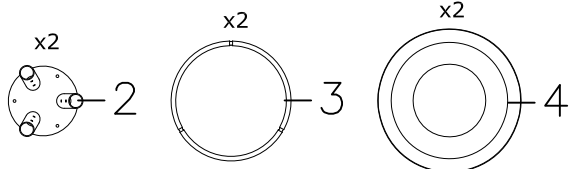


1810

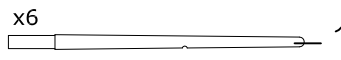
hxbxd: 77,4x42x42cm

Korpus - Korpus - Carcase - Carcasse

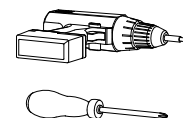
Col. 1



Col. 2



Værktøj - Werkzeuge - Tools
- Outils



Beslag - Beschläge - Fittings - Set de montage - Acessórios

Col. 1

x2



A X 3
979900277
M6x25mm



B X 1
1979300004
4mm



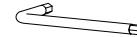
C X 6
970003109 black
970003734 shiny
5.0x16mm



D X 3
970003110
Ø16xd8.5x1.6mm

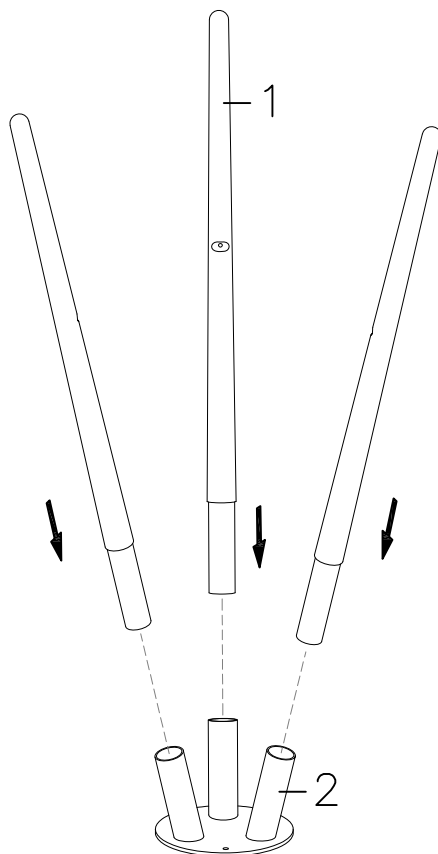


E X 3
979900022 black
970003735 shiny
M6x16mm



F X 1
1979300005
5mm

FIG. 1



Attention!

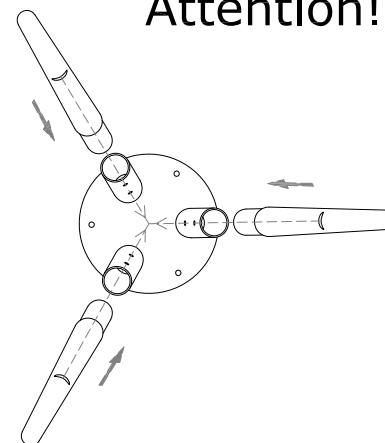


FIG. 2

2x

A X 3
M6x25mm

B X 1
4mm

C X 6
5.0x16mm

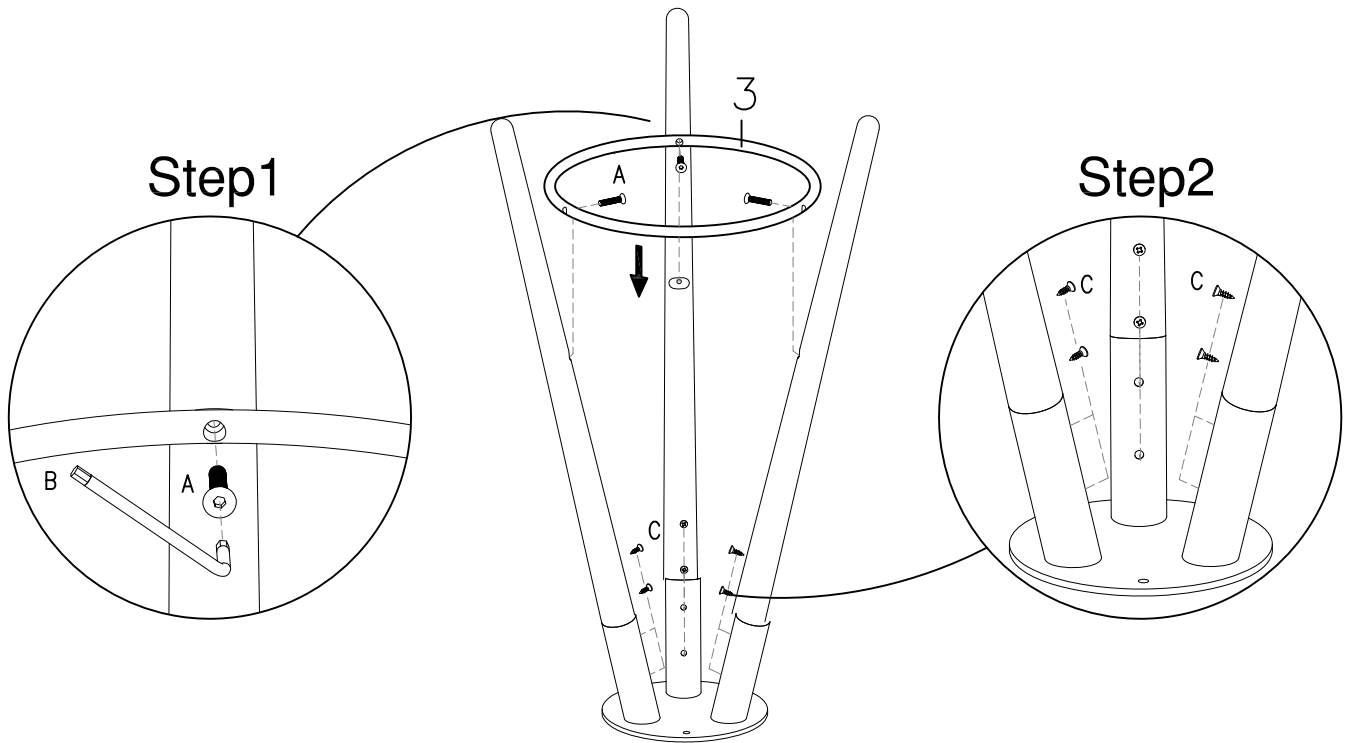


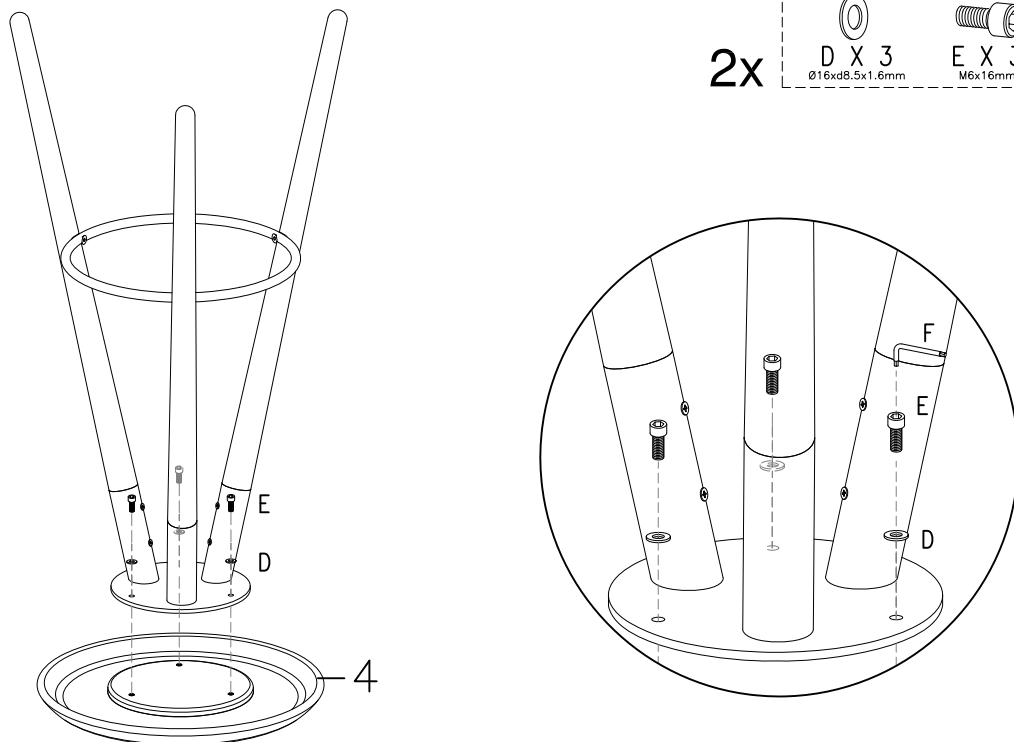
FIG. 3

2x

D X 3
Ø16xØ8.5x1.6mm

E X 3
M6x16mm

F X 1
5mm



DK Ved reklamation oplyses følgende:
 D Im Reklamationsfall, bitte folgendes erläutern:
 US In case of claims, please state the following:
 F En cas de réclamation, veuillez indiquer:
 NL Bij service volgene mededelen
 E En caso de reclamación, indicar lo siguiente:
 P No caso de reclamação, por favor indique o seguinte:
 JP お気づきの点等ございましたら、以下の点をお知らせください。

Example!

