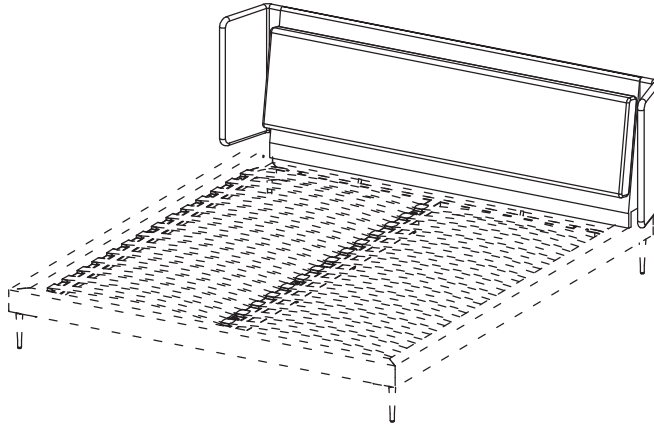


# Austin

Design by BoConcept

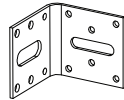
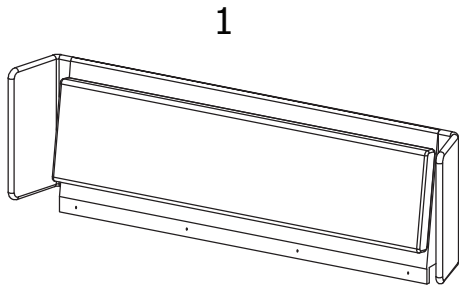
Samlevejledning - Assembly Instructions - Montageanleitung - Instructions d'assemblage - Instrucciones de montaje

390-8150  
390-8160  
390-8180  
390-8190



Coll. 1: 8150, 8160, 8180, 8190

Beslag - Beschläge - Fittings - Set de montage  
No. 937000154



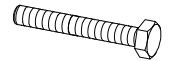
**A x 2**  
50x50x50mm



**B x 4**  
M8x80mm



**C x 2**  
M6x20mm



**D x 4**  
M8x75mm



**E x 4**  
M8



**F x 2**  
D16 d8x2mm



**G x 6**  
D22 d8x2mm

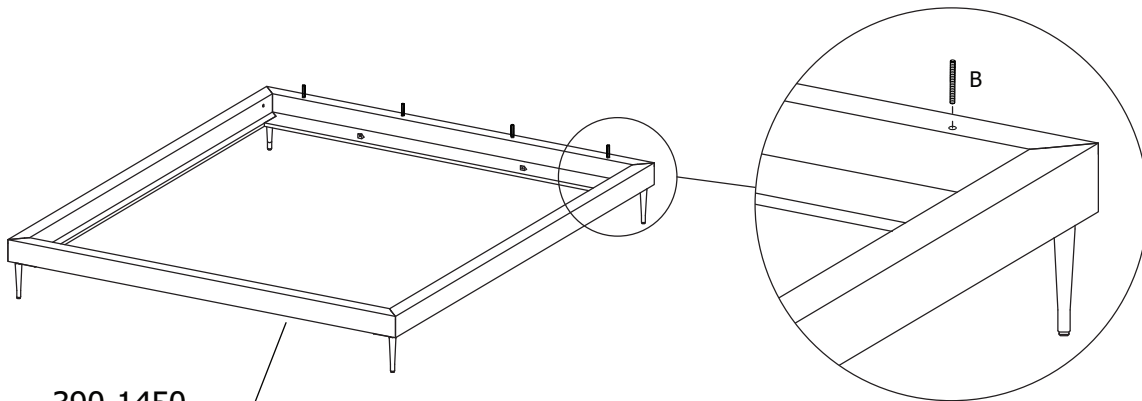


**H x 1**  
10mm/13mm

FIG.  
1



B x 4



390-1450  
390-1460  
390-1480  
390-1490

FIG.  
2

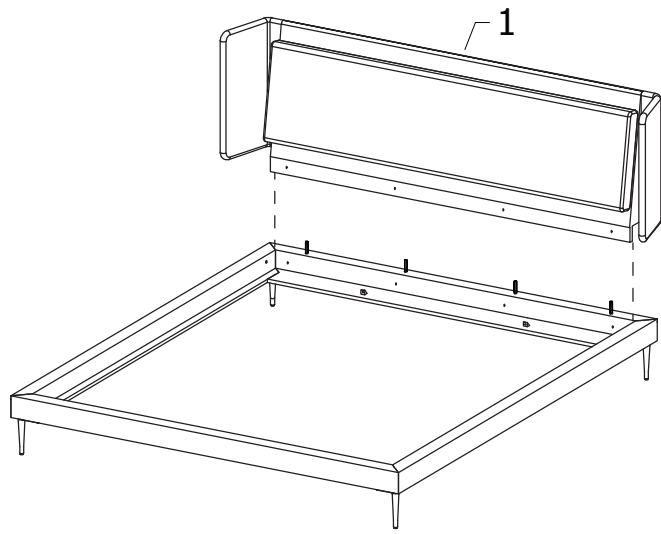


FIG.  
3

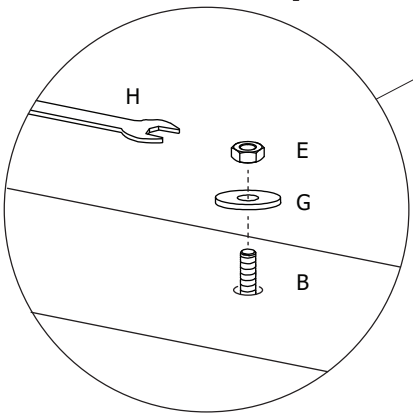
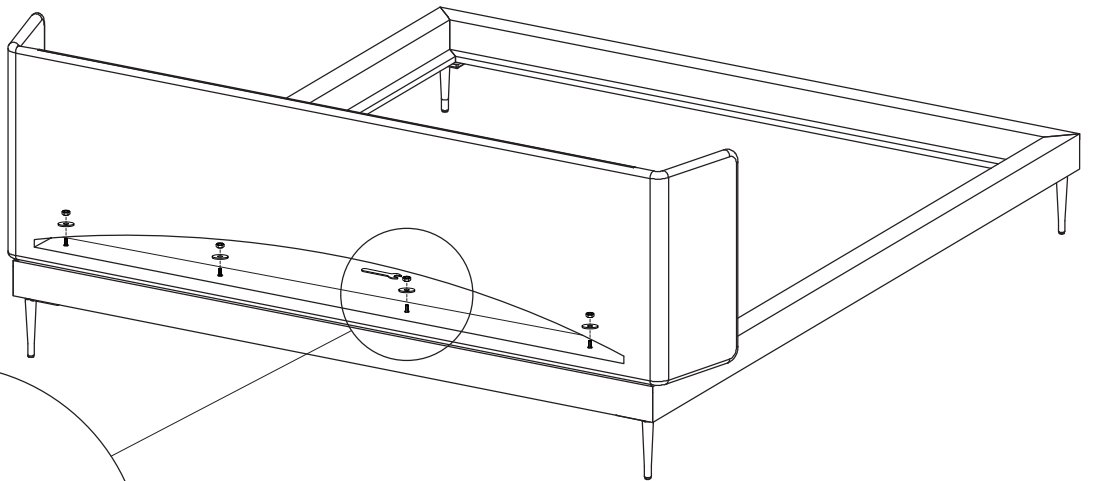
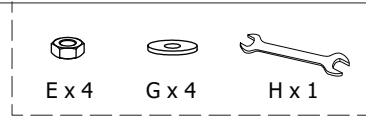


FIG. 4

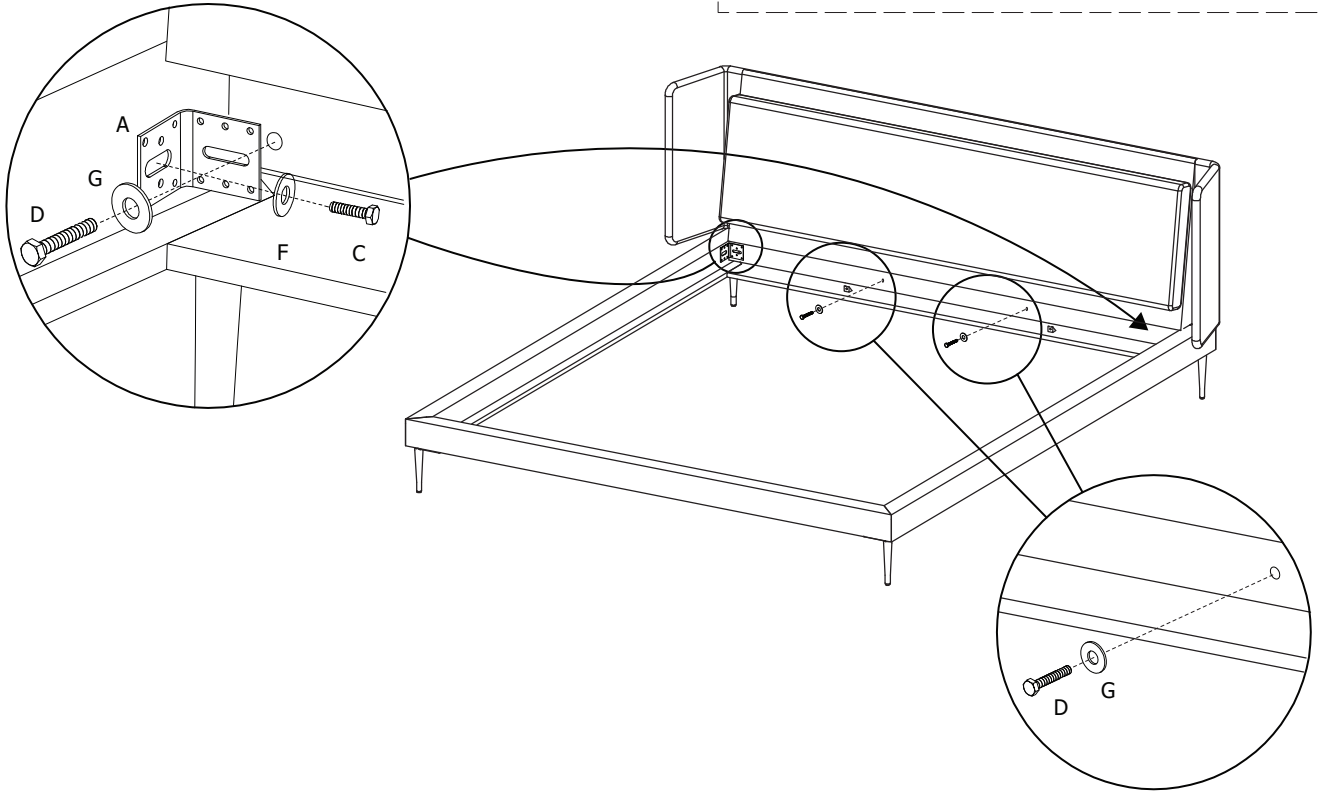
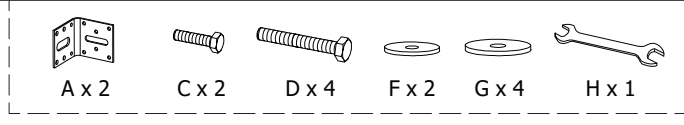
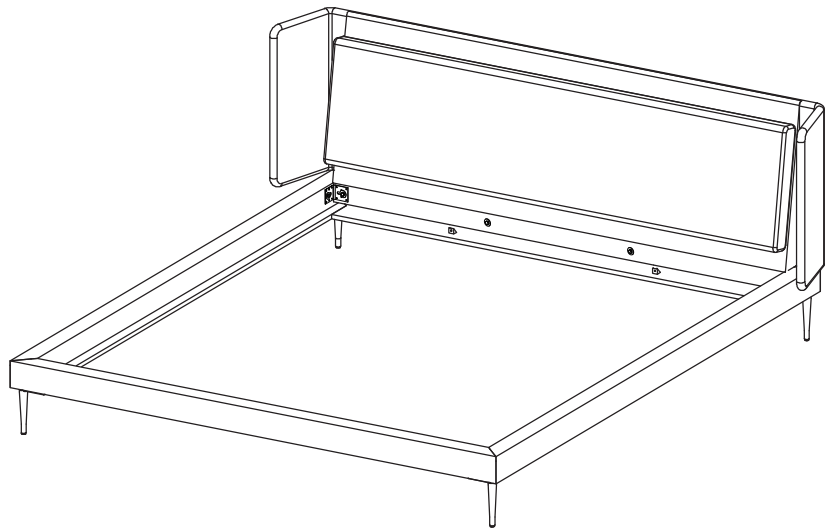


FIG. 5



DK Ved reklamation oplyses følgende:  
 D Im Reklamationsfall, bitte folgendes erläutern:  
 US In case of claims, please state the following:  
 F En cas de réclamation, veuillez indiquer:  
 NL Bij service volgene mededelen  
 E En caso de reclamación, indicar lo siguiente:  
 P No caso de reclamação, por favor indique o seguinte:  
 JP お気づきの点等ございましたら、以下の点をお知らせください。

Example!

