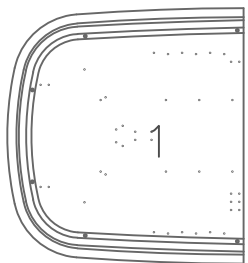


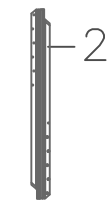
4100

7,2x185/250x100 cm

2x Col.4101

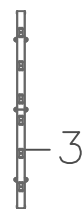


002488



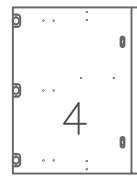
002056

Col.4102



970001217

x2



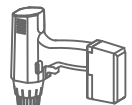
002489

x2



002491

Verktøj - Werkzeuge
- Tools - Outils



Col.4102 - Fittingbox: 930000736



A X 4
970001083



B X 4
970001084



C X 64
970001124
4,0x16mm



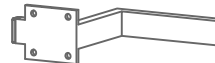
T X 4
970001727
4,0x20mm



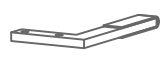
D X 8
970001086



E X 8
970001059



F X 1
970001151



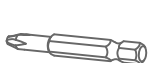
G X 1
970001152



H X 2
979900222
M6X6mm



J X 1
970001693
5mm



K X 1
970001183
50mm



L X 4
970001218



M X 3
970001278
26mm



N X 4
970001155



P X 14
970001027
13,5x4,2mm



Q X 1
970001153

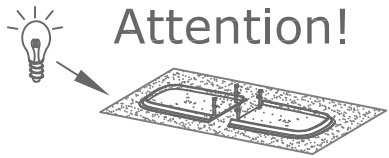


R X 4
970001230
M4x16mm



S X 1
970001691
3mm

FIG. 1



- 
 A X 2
- 
 B X 2
- 
 C X 8
4,0x16mm

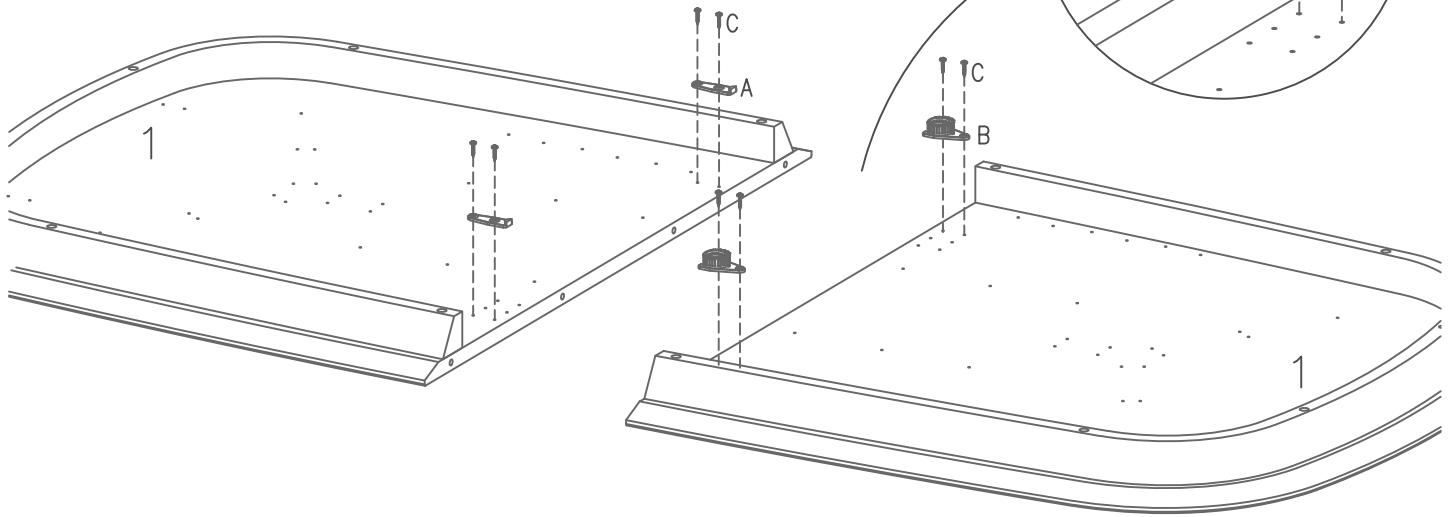



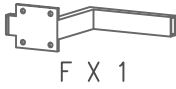



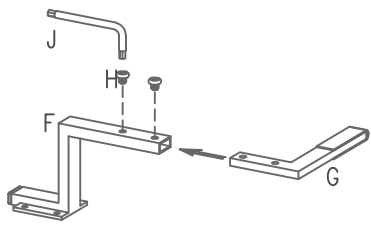


FIG. 2

- 
 T X 4
4,0x20mm
- 
 D X 4
- 
 E X 4
- 
 F X 1
- 
 G X 1
- 
 H X 2
M6x6mm
- 
 J X 1
5mm



Attention!
4,0x20mm

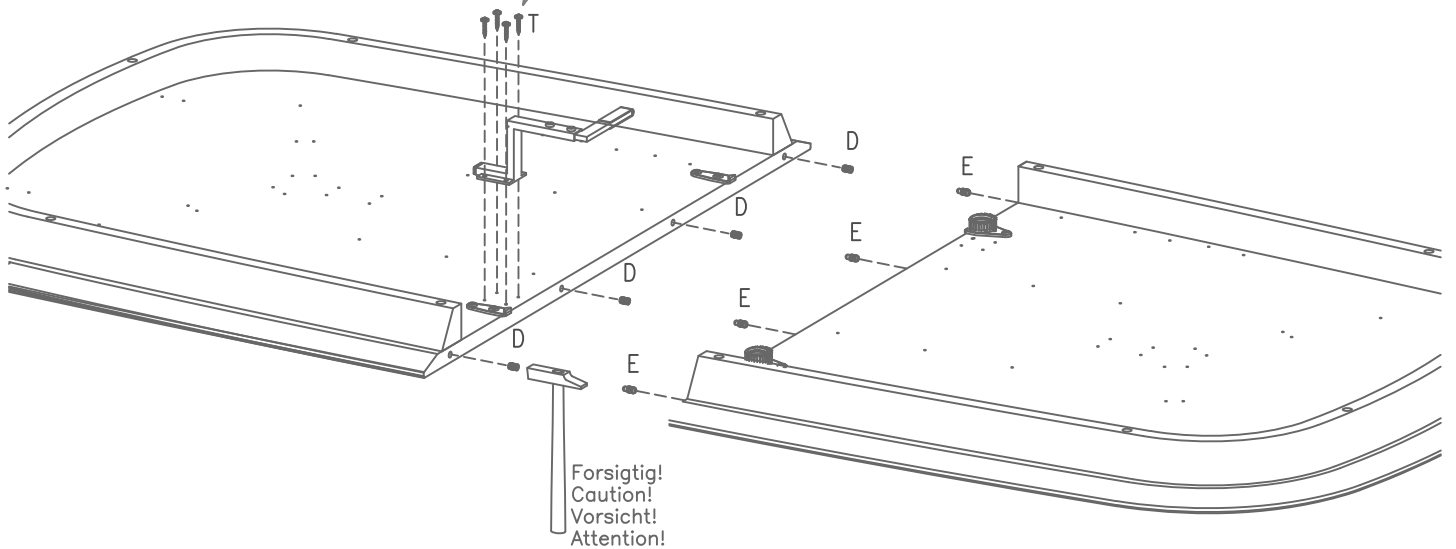
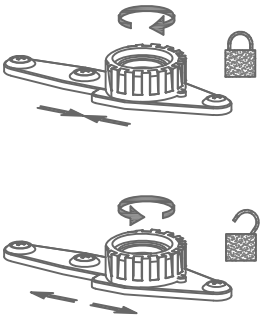


FIG. 3




 C X 24
 4,0x16mm

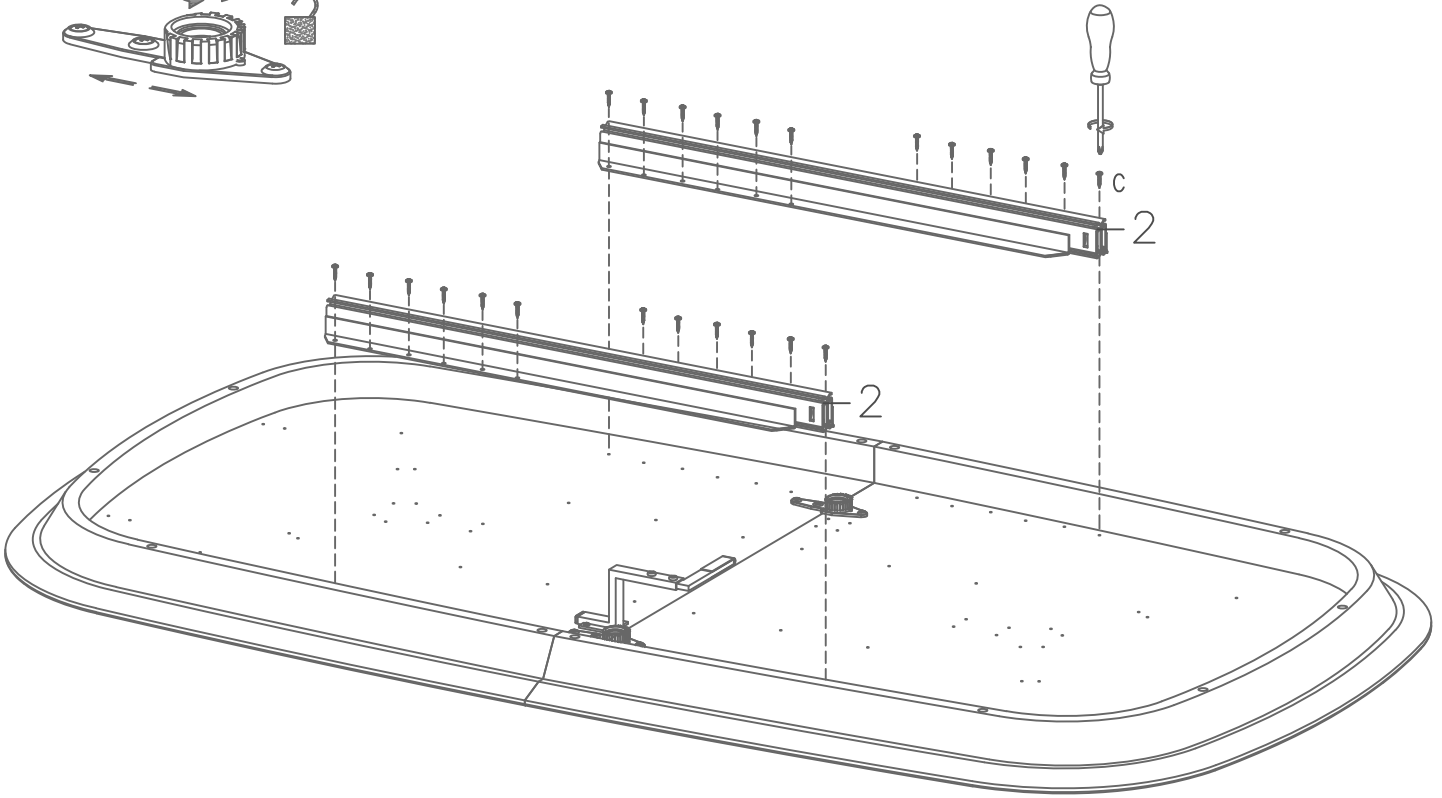


FIG. 4

 
 C X 3 K X 1
 4,0x16mm 50mm

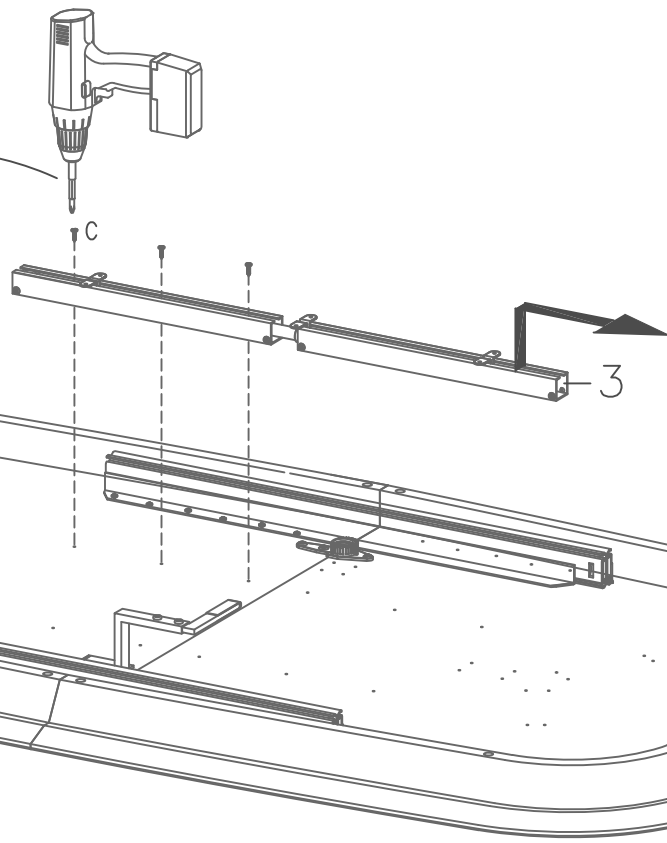
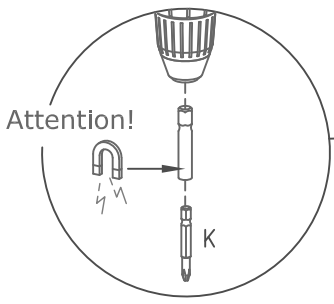


FIG. 5

- C X 3
4,0x16mm
- K X 1
50mm

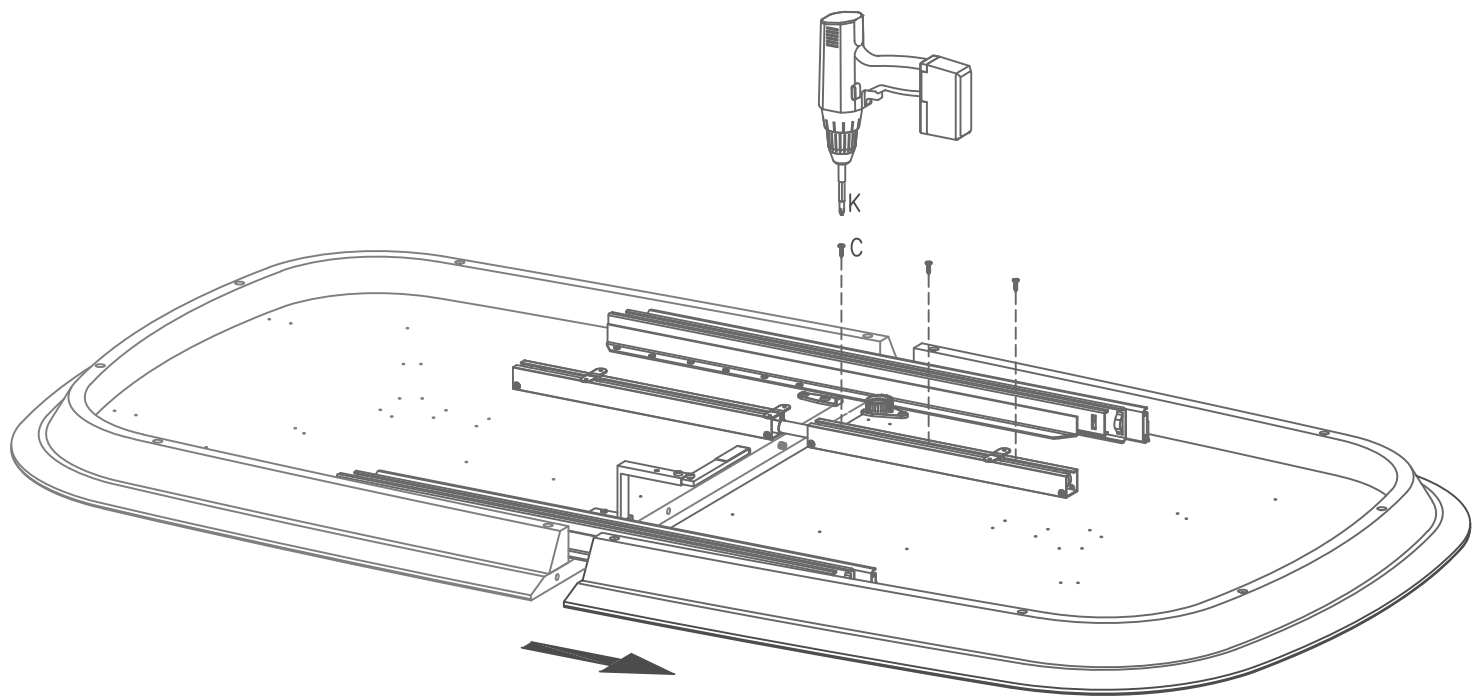


FIG. 6

- K X 4
- C X 8
4,0x16mm

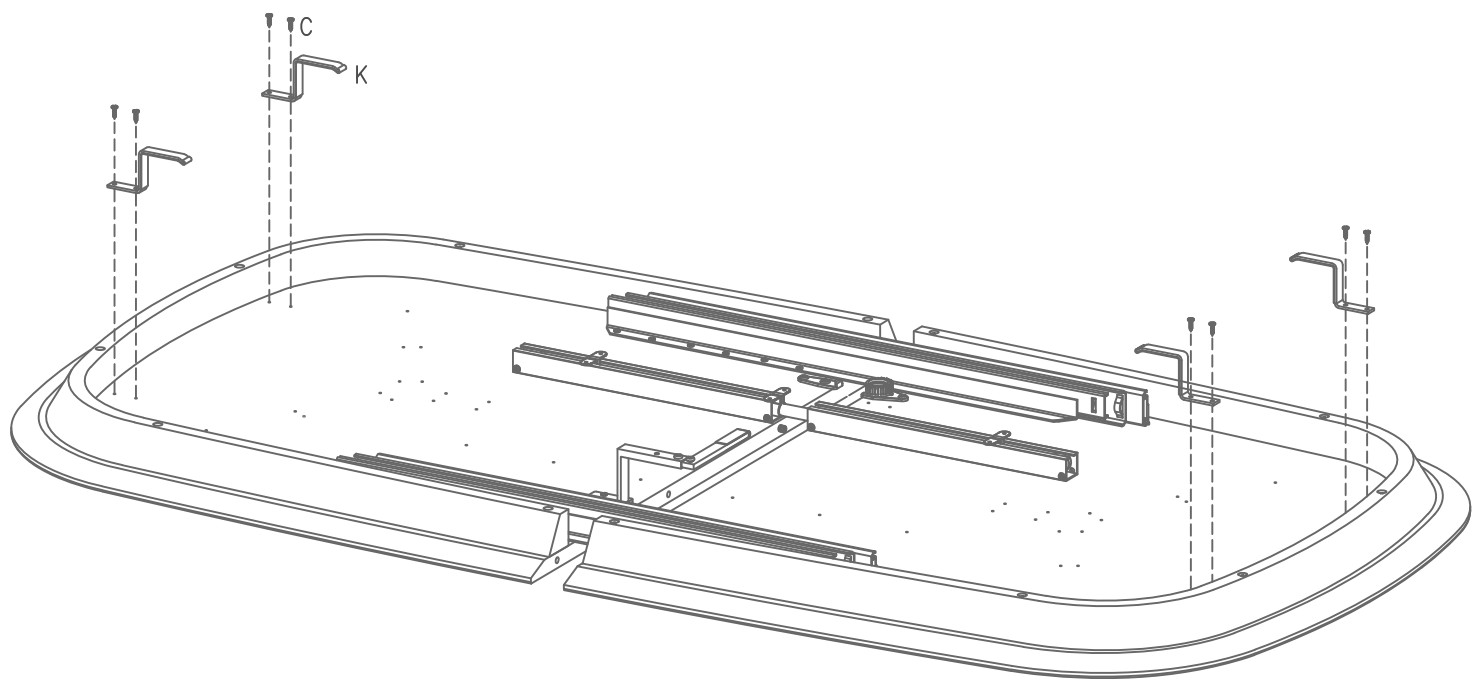
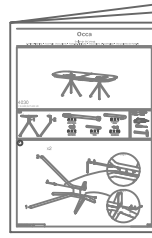


FIG. 7



Samvejledning
 Assembly Instructions
 Montageanleitung
 Instructions d'assemblage
 Instrucciones de montaje

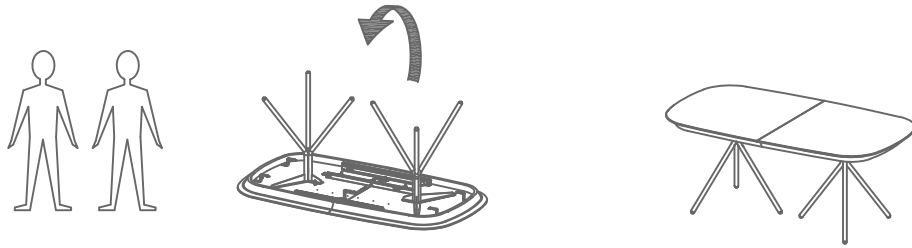








FIG. 8

- 
 A X 2
- 
 B X 2
- 
 C X 20
4,0x16mm
- 
 M X 3
26mm
- 
 D X 4
- 
 E X 4

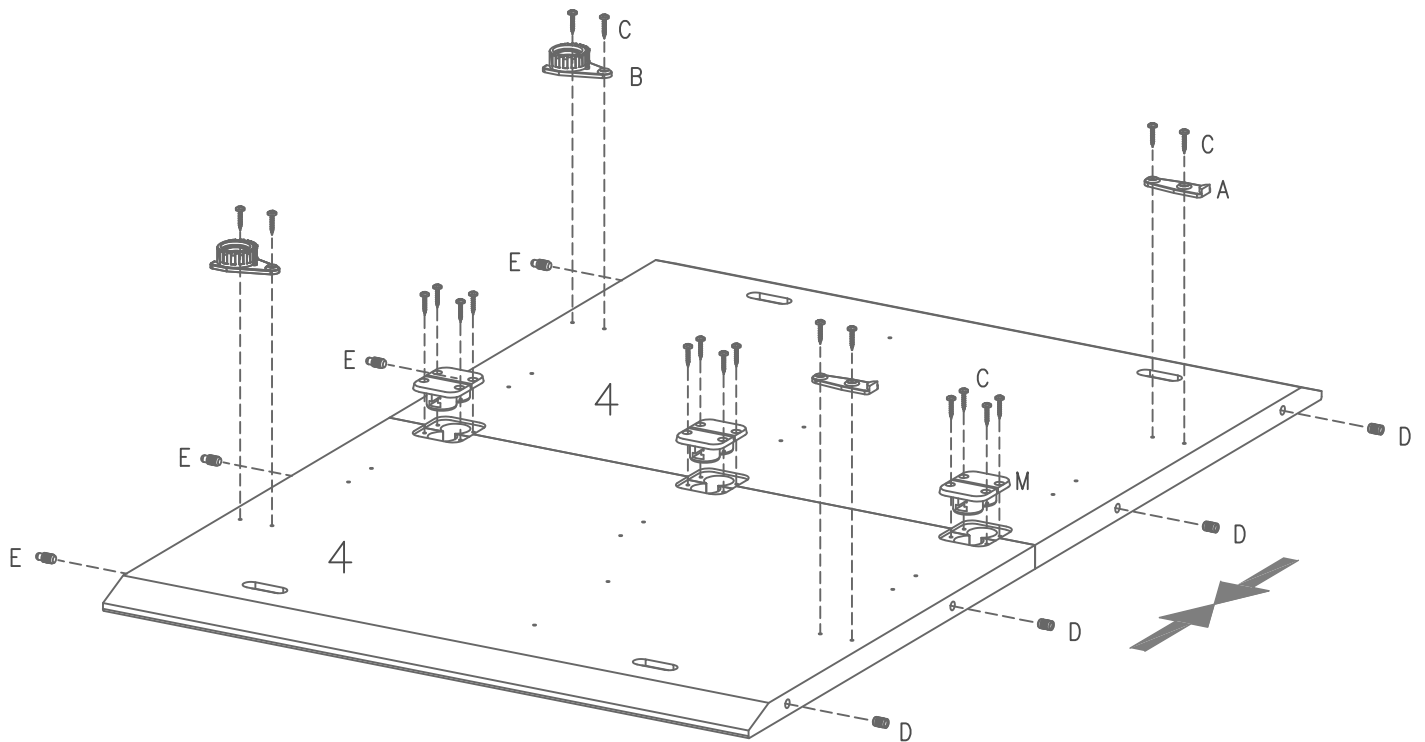


FIG. 9

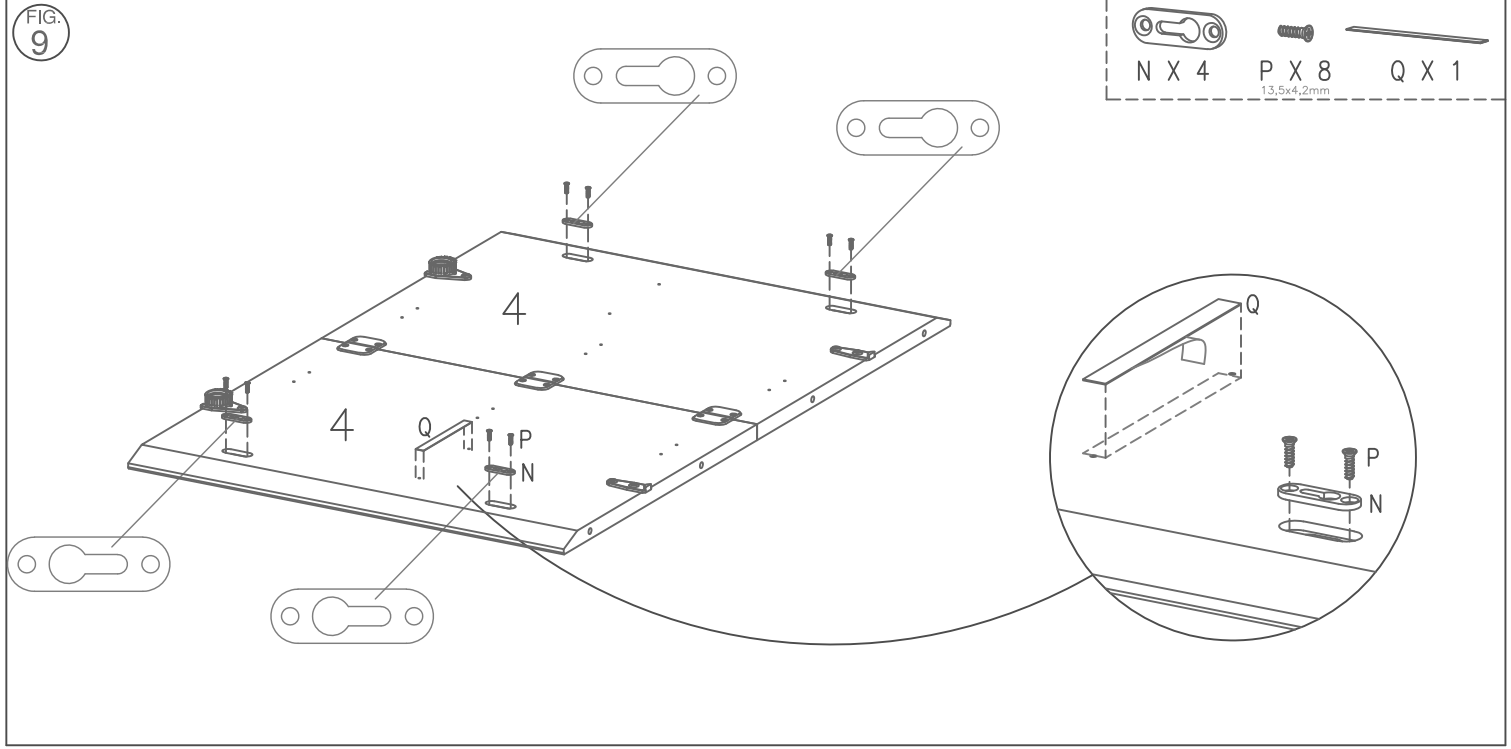
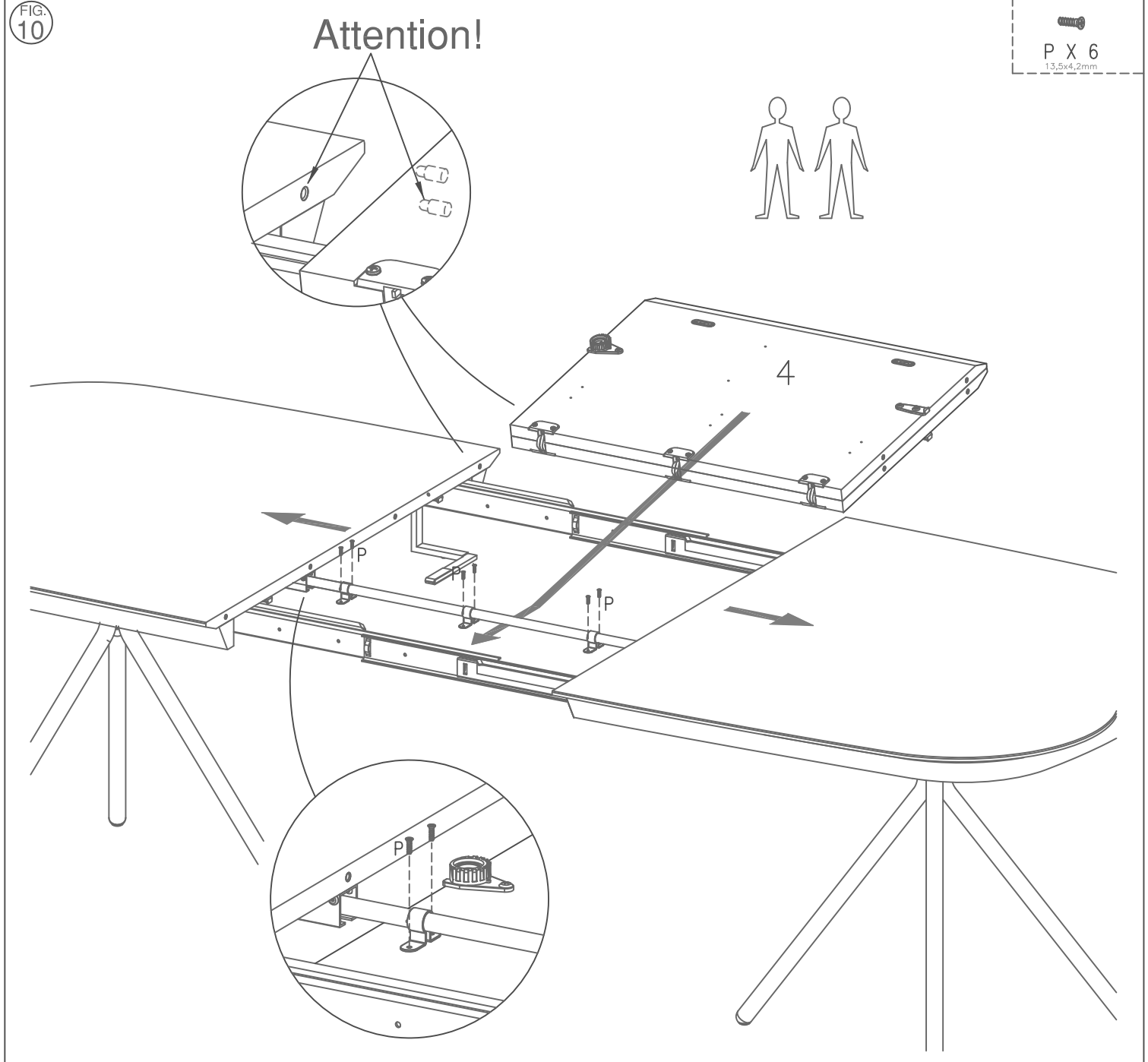
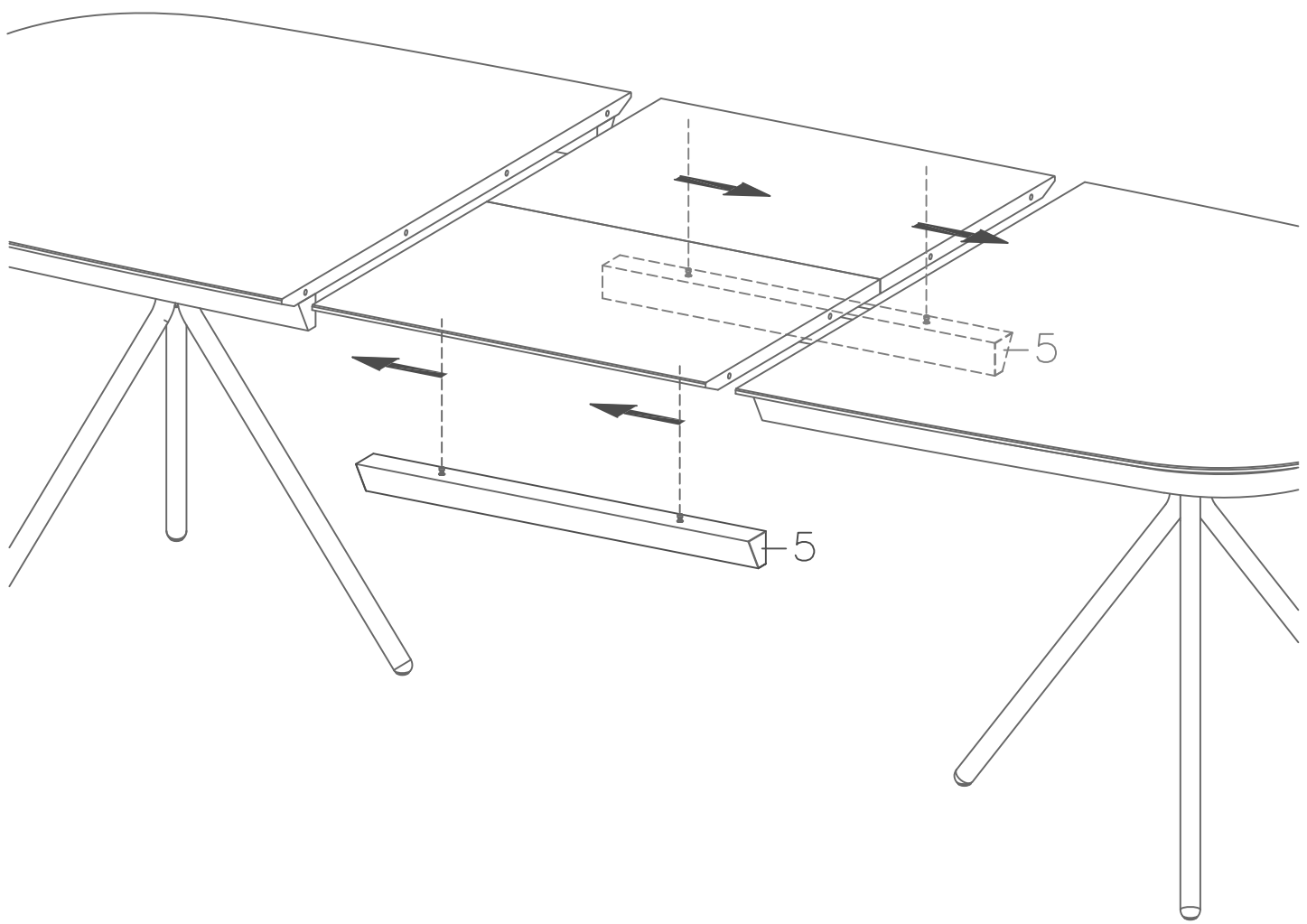
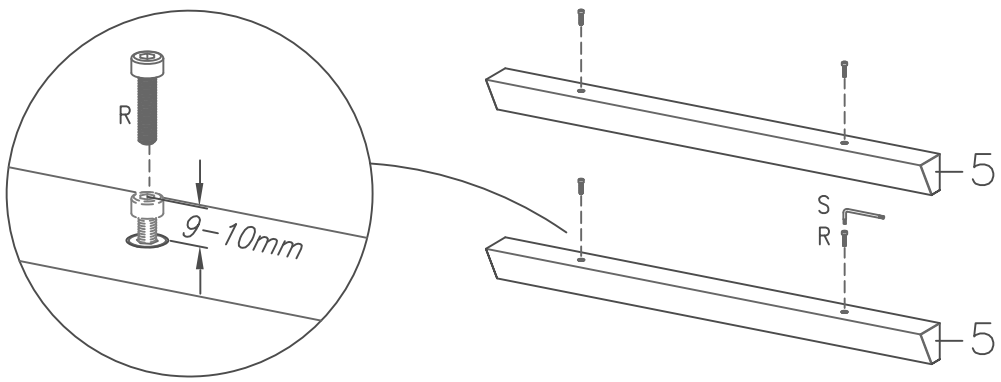
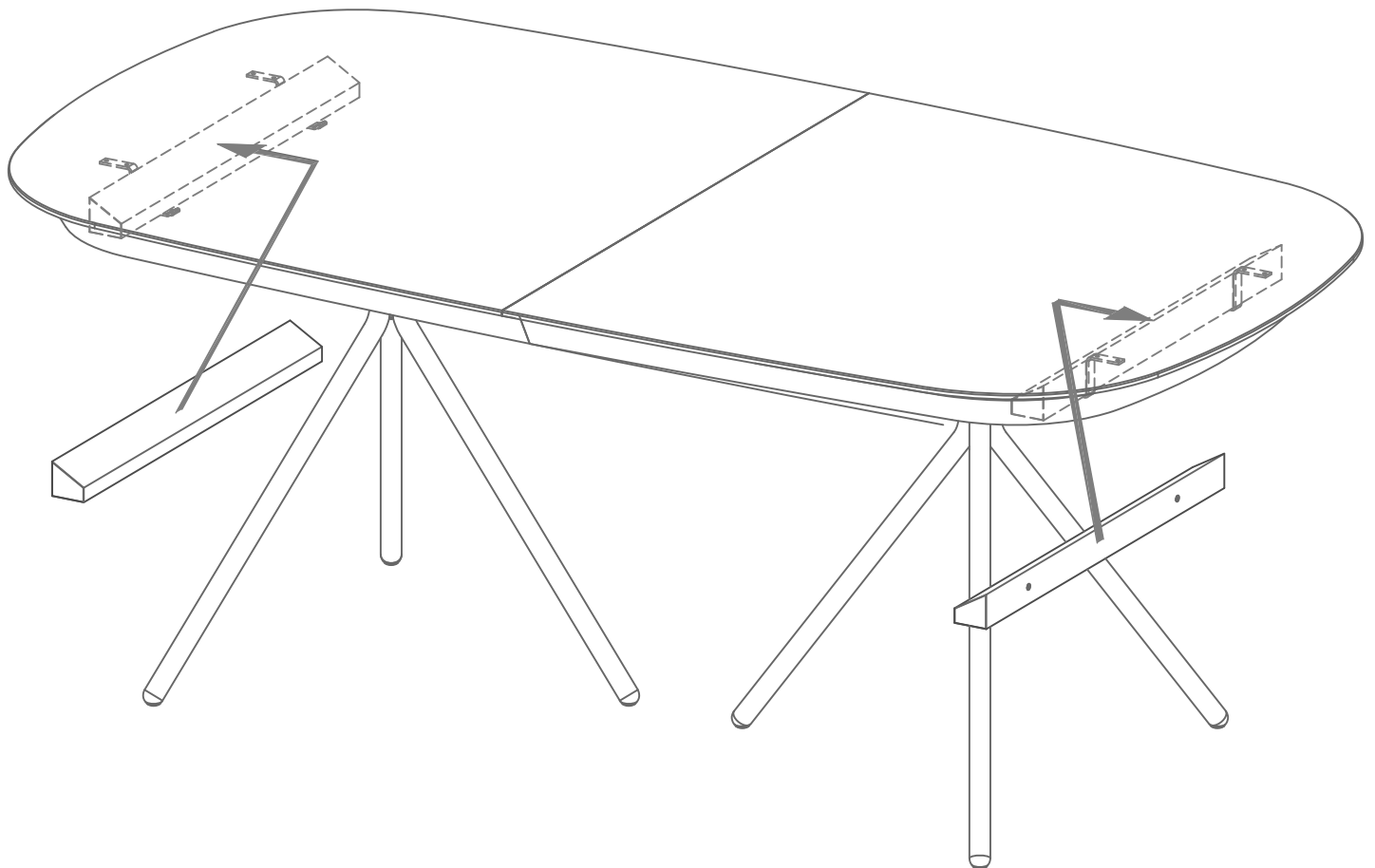
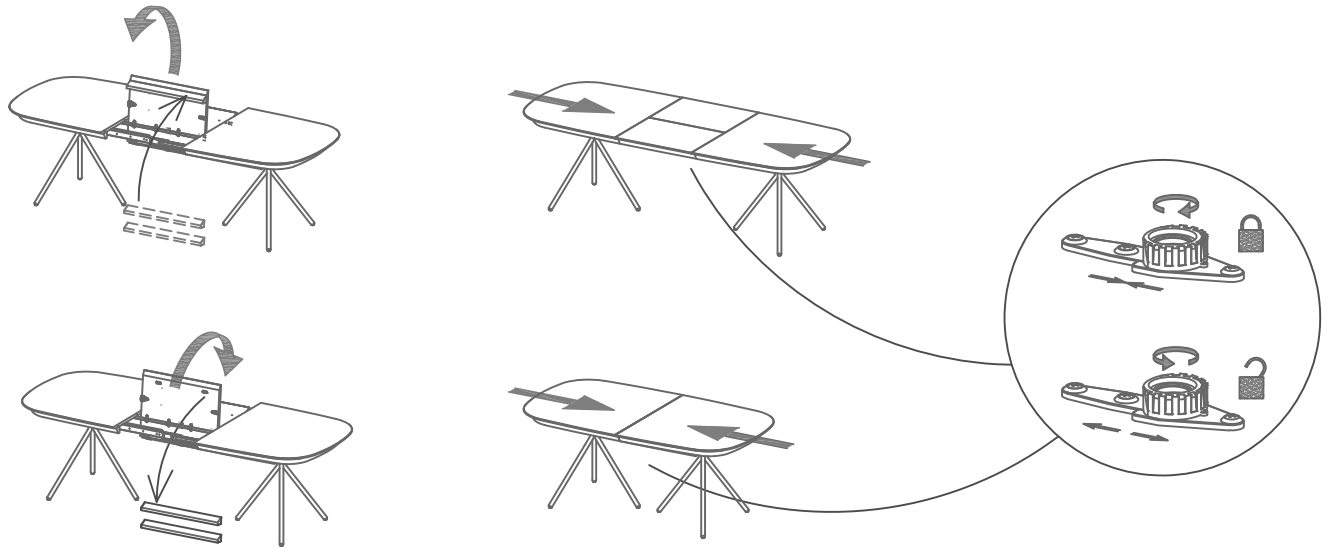


FIG. 10







- DK Ved reklamation oplyses følgende:
 D Im Reklamationsfall, bitte folgendes erläutern:
 US In case of claims, please state the following:
 F En cas de réclamation, veuillez indiquer:
 NL Bij service volgene mededelen
 E En caso de reclamación, indicar lo siguiente:
 P No caso de reclamação, por favor indique o seguinte:
 JP お気づきの点等ございましたら、以下の点をお知らせください。

Example!

