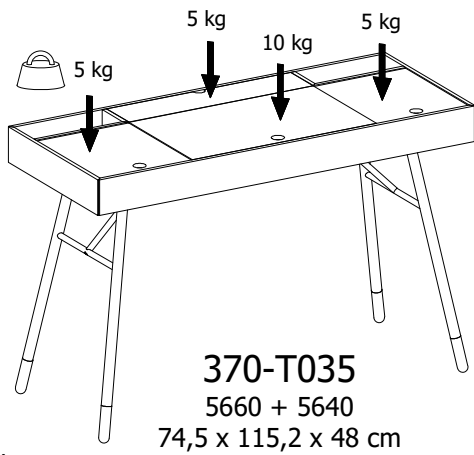


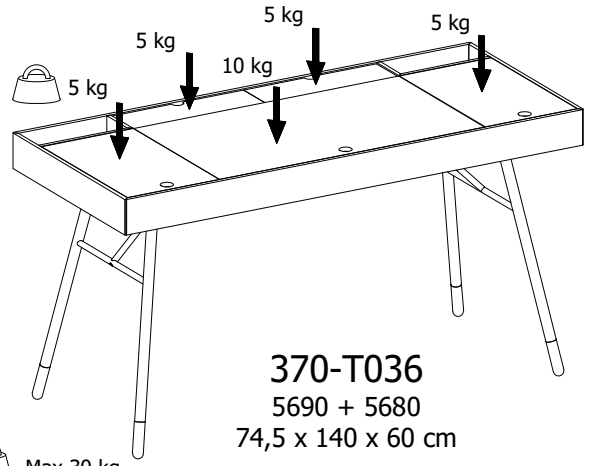
CUPERTINO

Design by BoConcept

Samlevejledning - Assembly Instructions - Montageanleitung - Instructions d'assemblage - Instrucciones de montaje

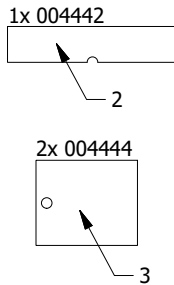
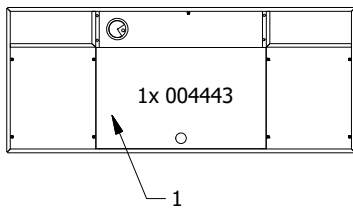


Max 25 kg.

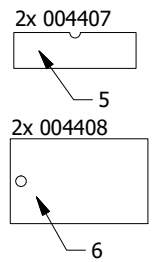
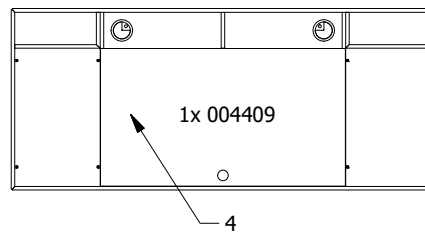


Max 30 kg.

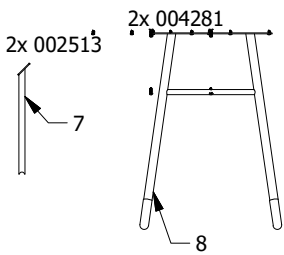
370-5630



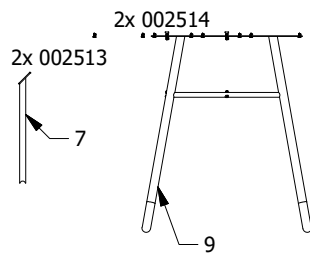
370-5670



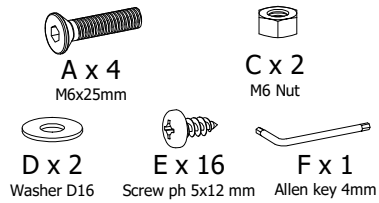
370-5640



370-5680



Beslag-Beschläge-Fittings-Set de montage
Fittingbag: 937000059 (White)
Fittingbag: 937000060 (Black)



Værktøj - Werkzeuge
Tools - Outils

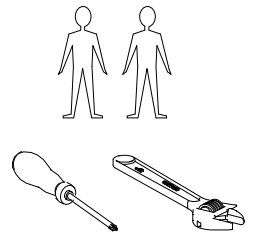


FIG. 1



Ex. 370-T035

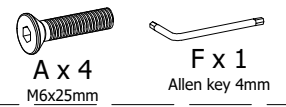
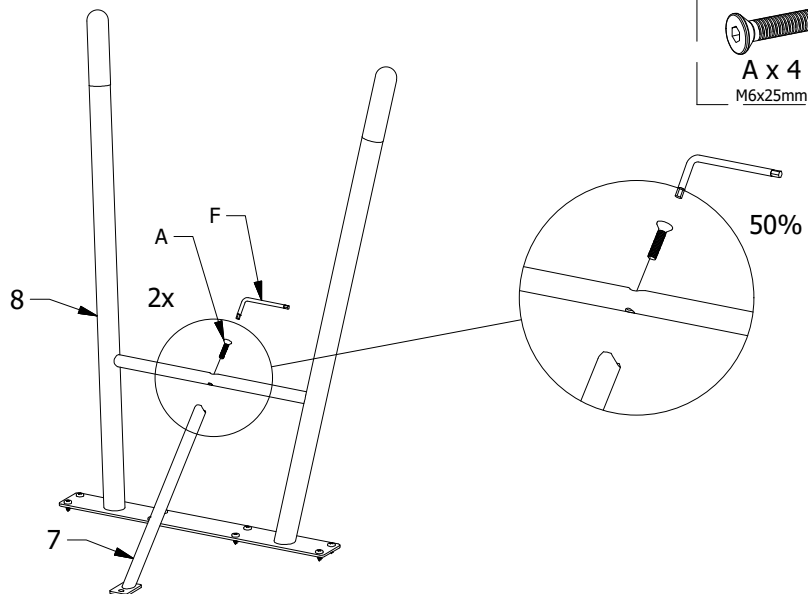
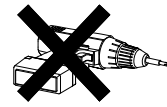


FIG. 2



Ex. 370-T035



E x 16
Screw ph 5x12 mm

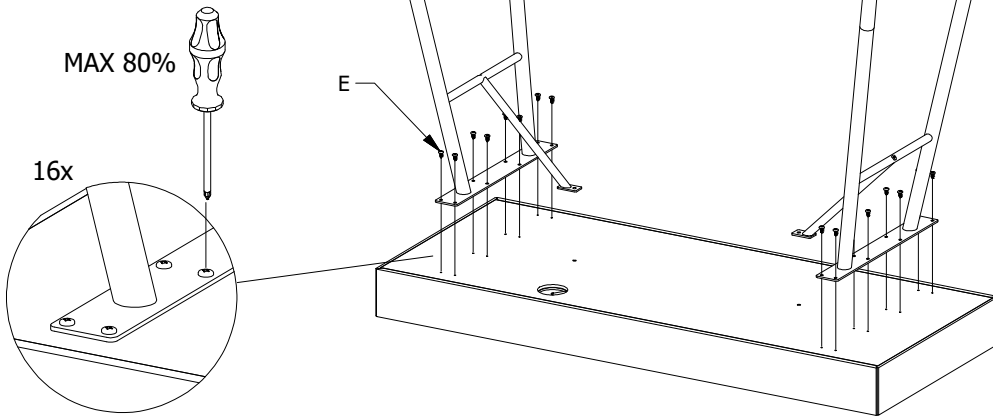
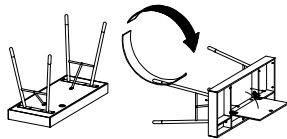


FIG. 3



Ex. 370-T035



A x 2 M6x25mm
C x 2 M6 Nut
D x 2 Washer D16
F x 1 Allen key 4mm

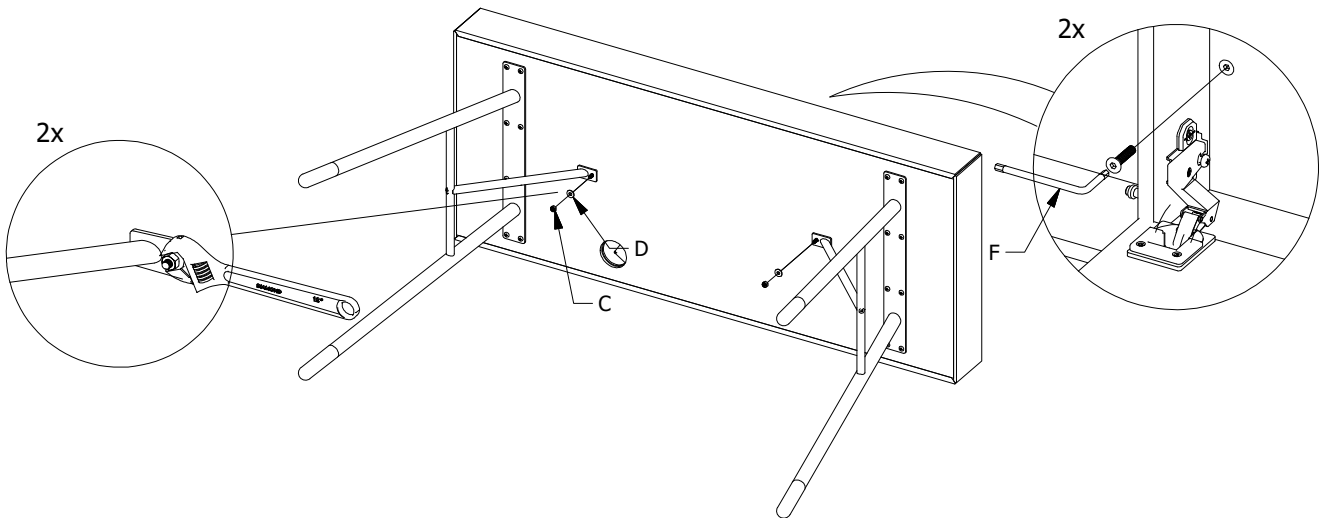


FIG. 4



Ex. 370-T035

F x 1
Allen key 4mm

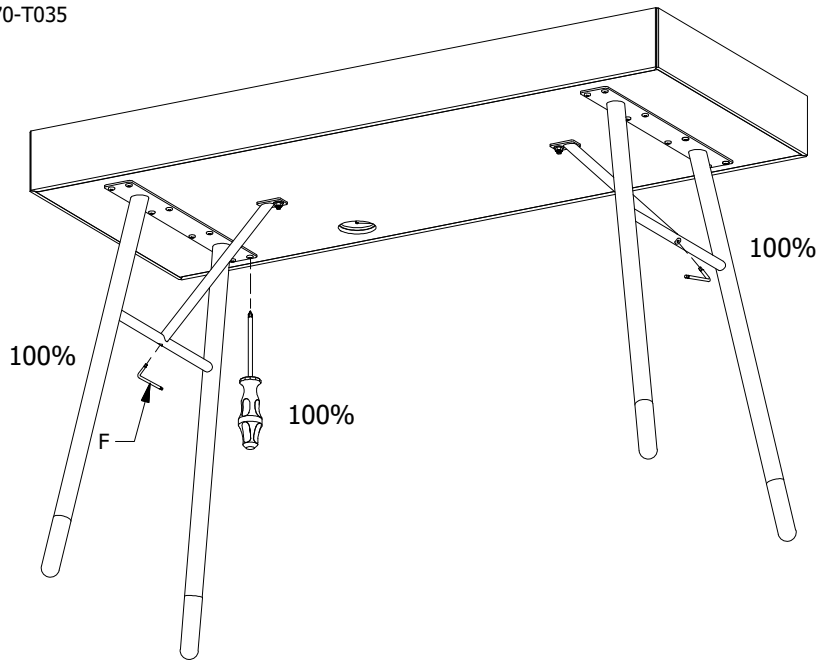


FIG. 5

Justering - Justierung - Adjusting - Réglage - Bijstelling - Ajuste - Regolazione - Afiinação

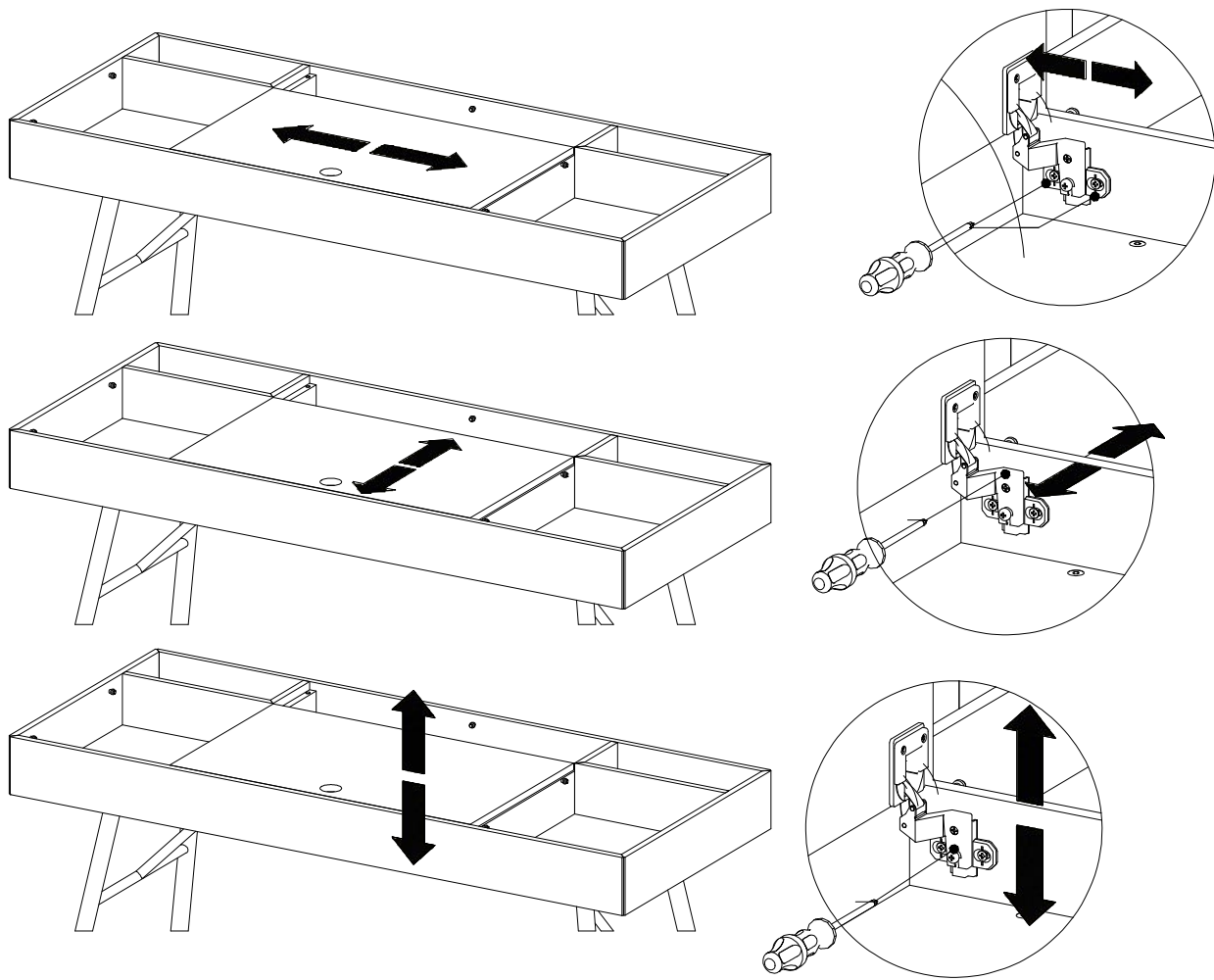
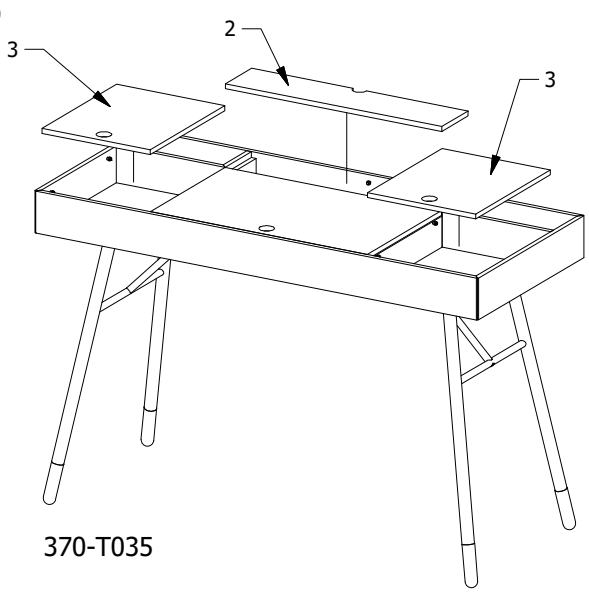
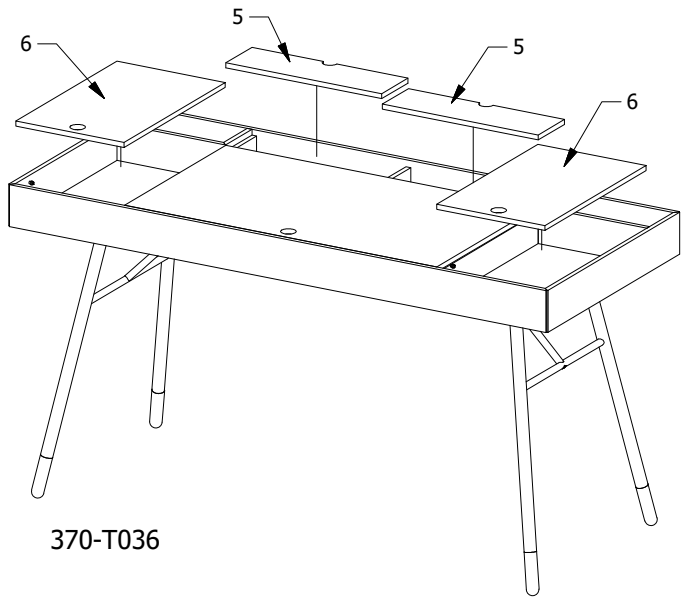


FIG. 6



370-T035



370-T036

DK Ved reklamation oplyses følgende:
 D Im Reklamationsfall, bitte folgendes erläutern:
 US In case of claims, please state the following:
 F En cas de réclamation, veuillez indiquer:
 NL Bij service volgene mededelen
 E En caso de reclamacion, indicar lo siguiente:
 P No caso de reclamação, por favor indique o seguinte:
 JP お気づきの点等ございましたら、以下の点をお知らせください。

Example!

Korpus - Korpus - Carcase - Carcasse			Beslag - Fittings - Beschläge - Set de Montage		
2	1	3	A X 8 1972000014	B X 12 1972000004	C X 4 1979110830
			D X 2 1970120000	H X 2 1978504022	J X 8 1978204210