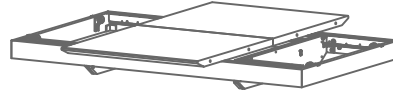
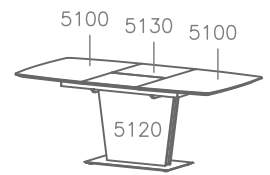
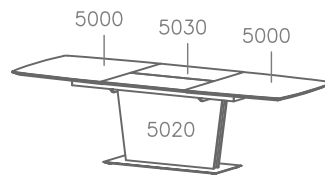
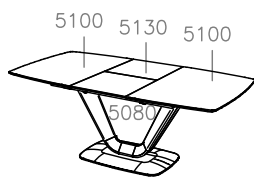
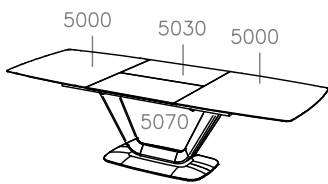


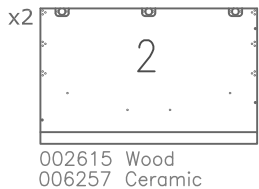
5030
 2,5x80x100 cm



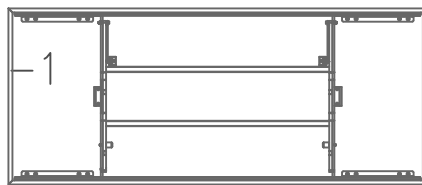
5130
 2,5x50x100 cm



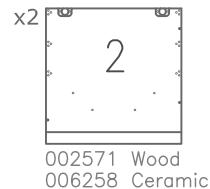
Occa 5031



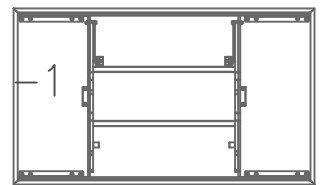
Occa 5032



Occa 5131

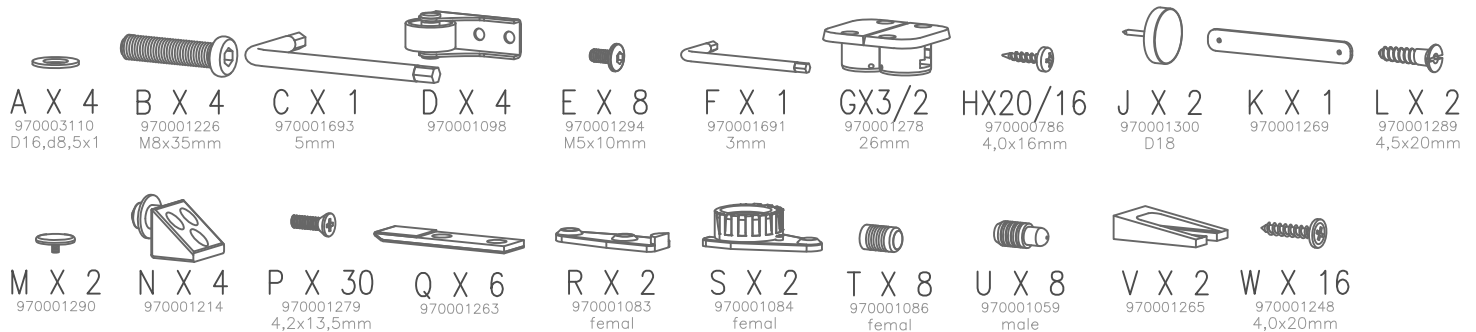


Occa 5132



Beslag – Beschläge – Fittings – Set de montage

col. 5031: Fittingbox: 930000754
 col. 5131: Fittingbox: 930000755



Værktøj – Werkzeuge – Tools – Outils

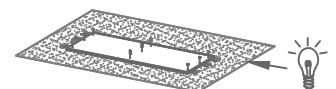
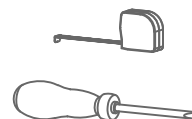
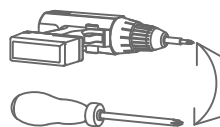
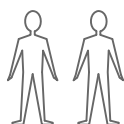


FIG. 1

- A X 4
D16,d8,5x1
- B X 4
M8x35mm
- C X 1
5mm
- D X 4
- E X 8
M5x10mm
- F X 1
3mm

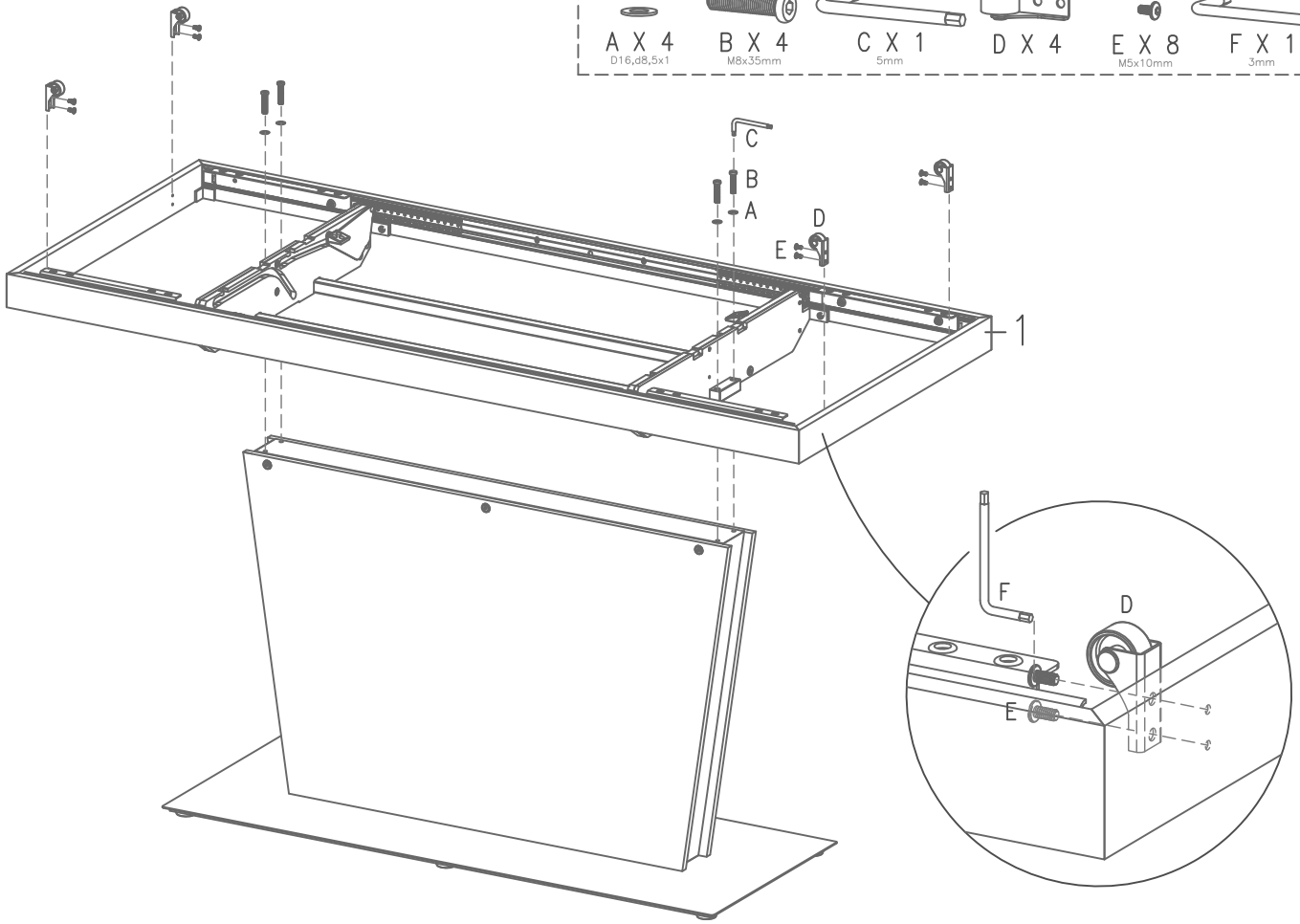
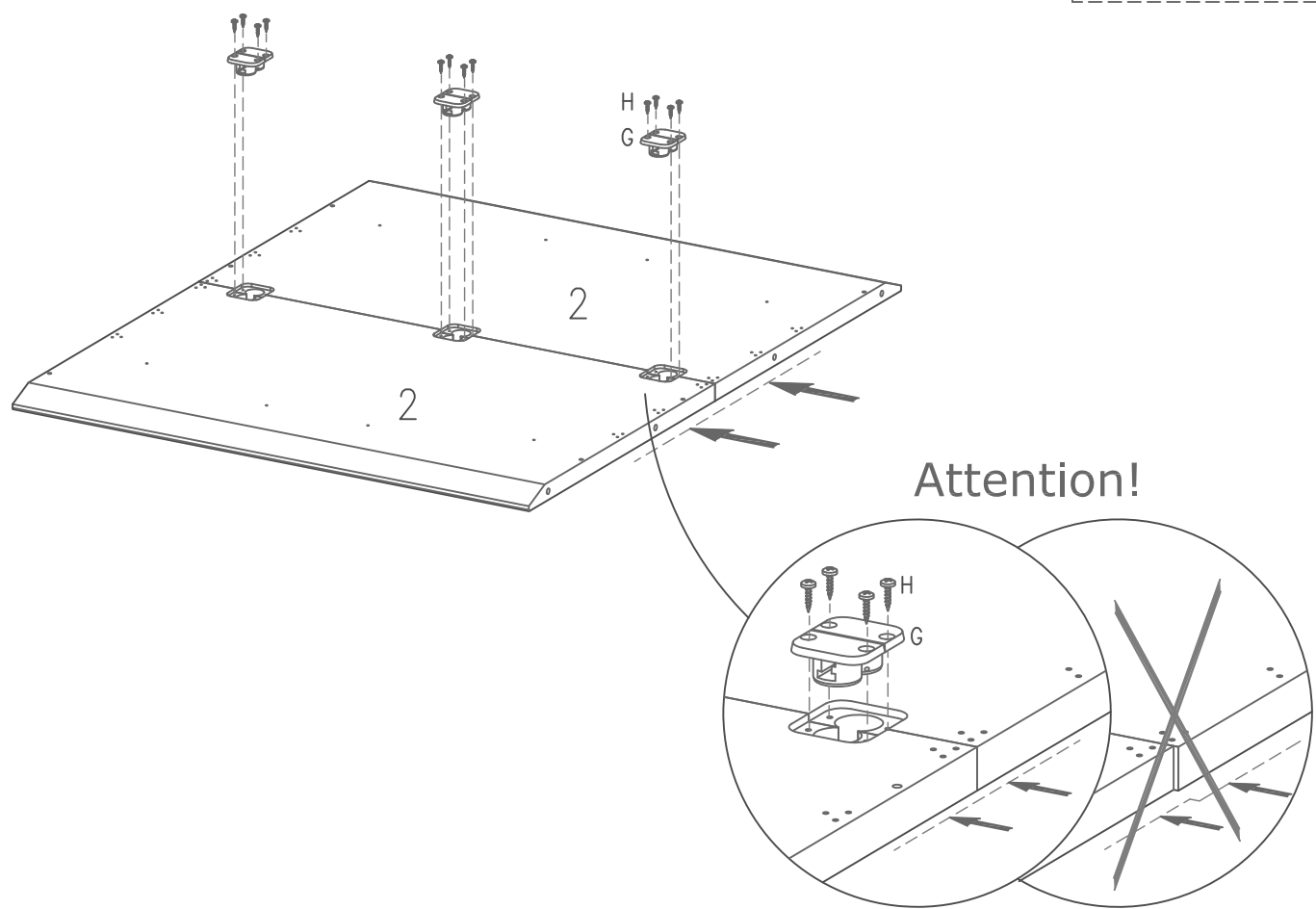


FIG. 2

- G X 3
26mm
- H X 12
4,0x16mm



Attention!

FIG. 3

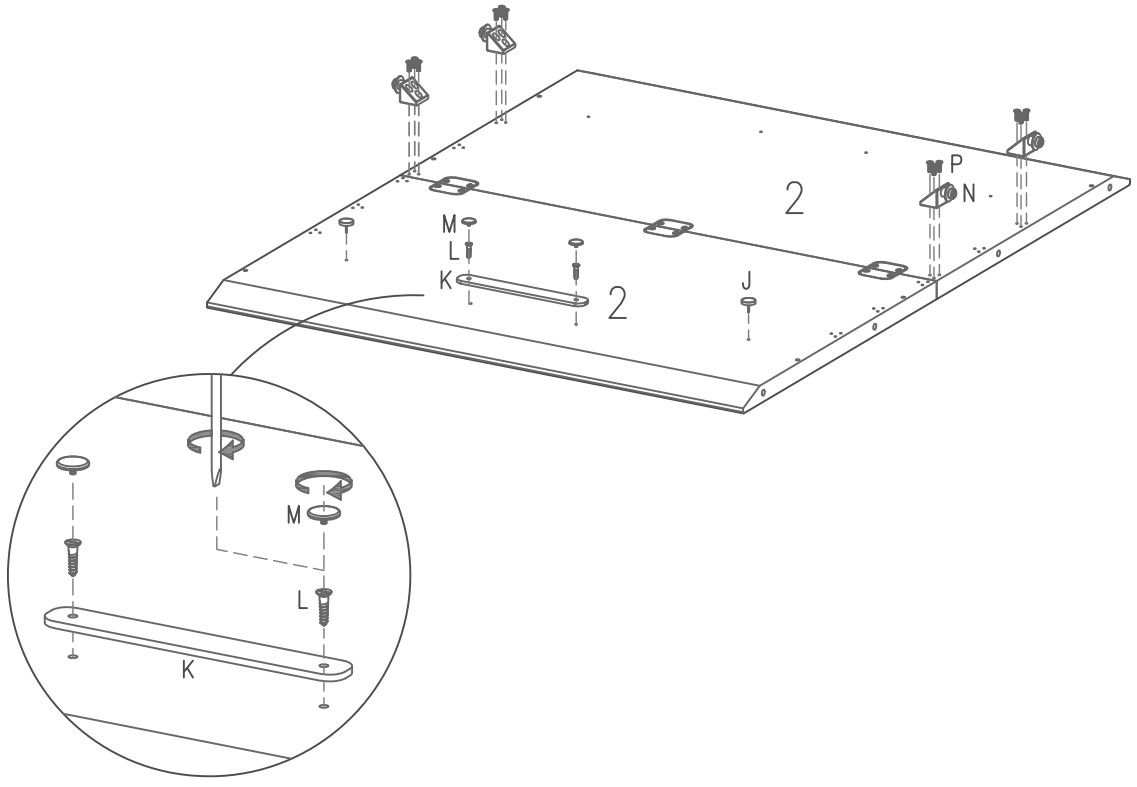
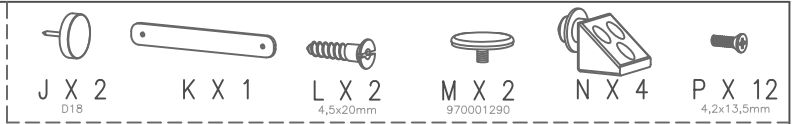


FIG. 4

Attention!

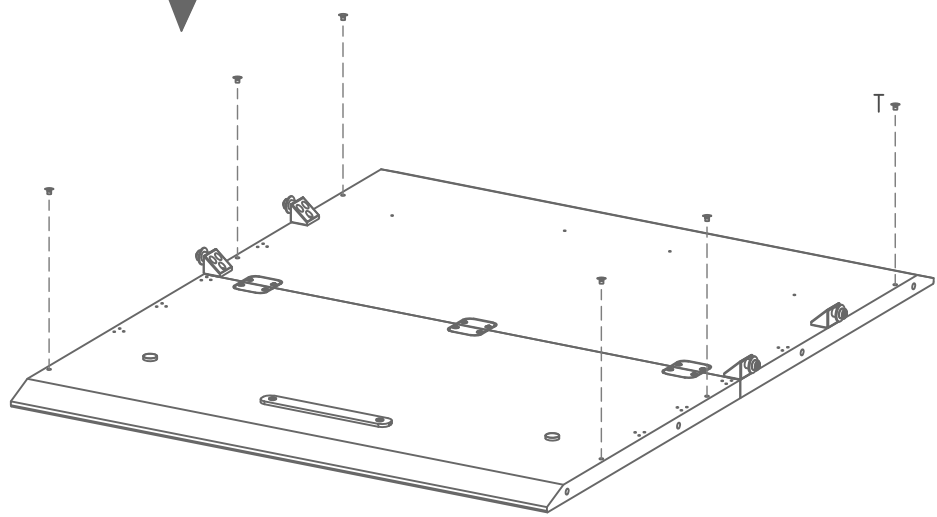
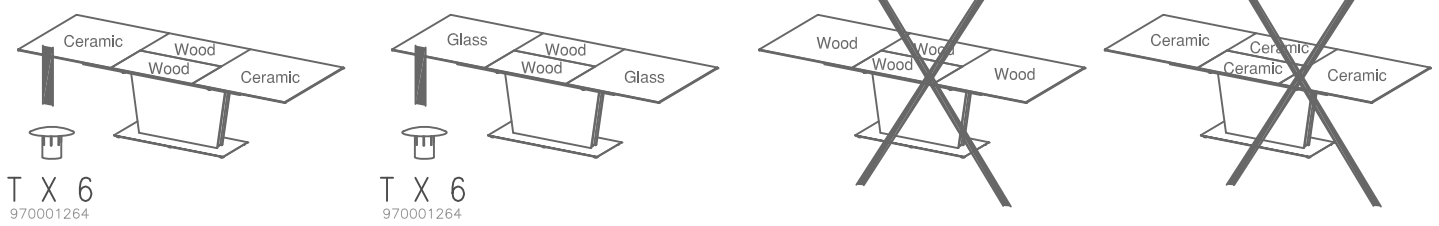


FIG. 5

Attention!

- Q X 6
- P X 12
4,2x13,5mm

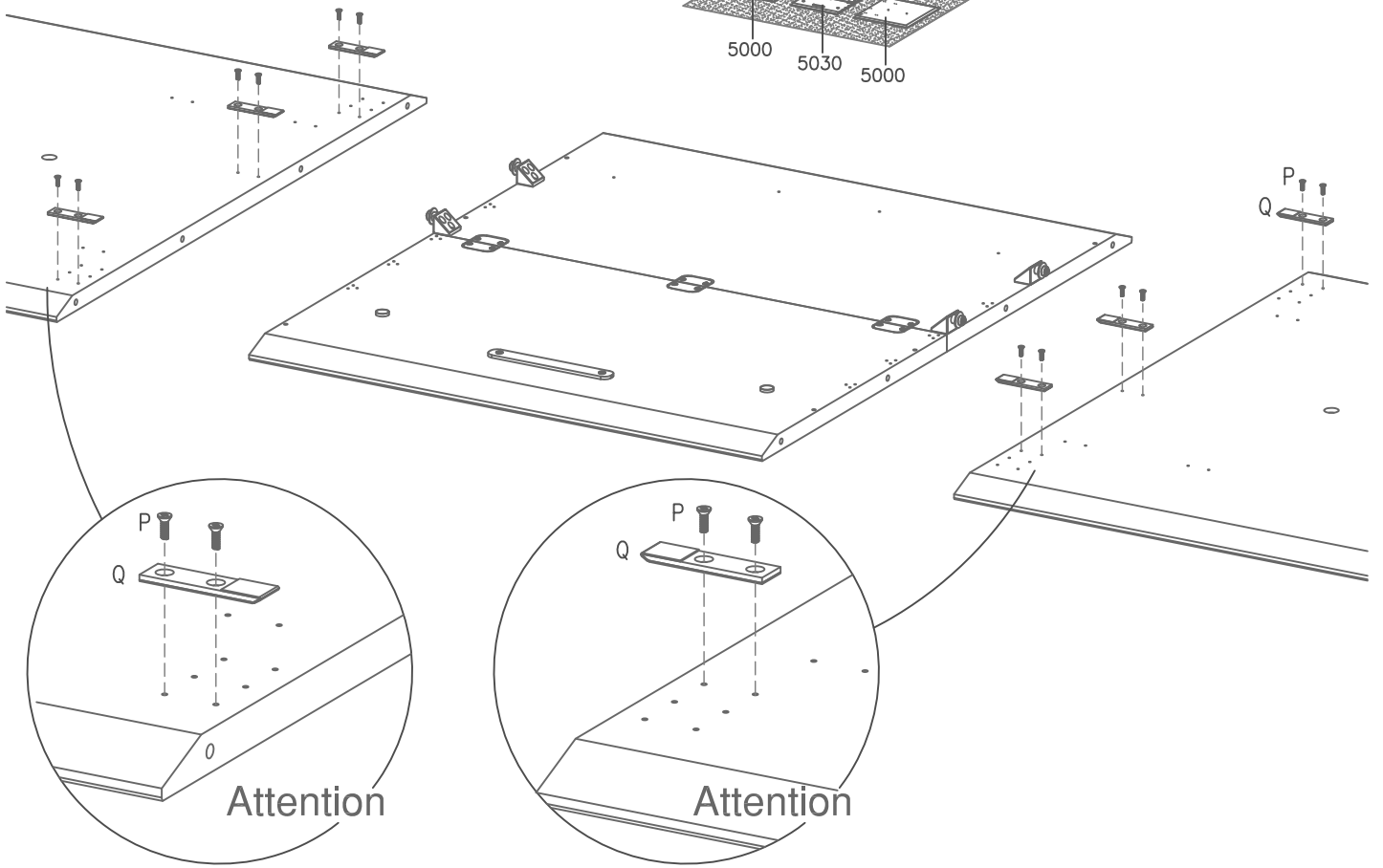
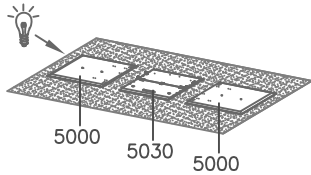
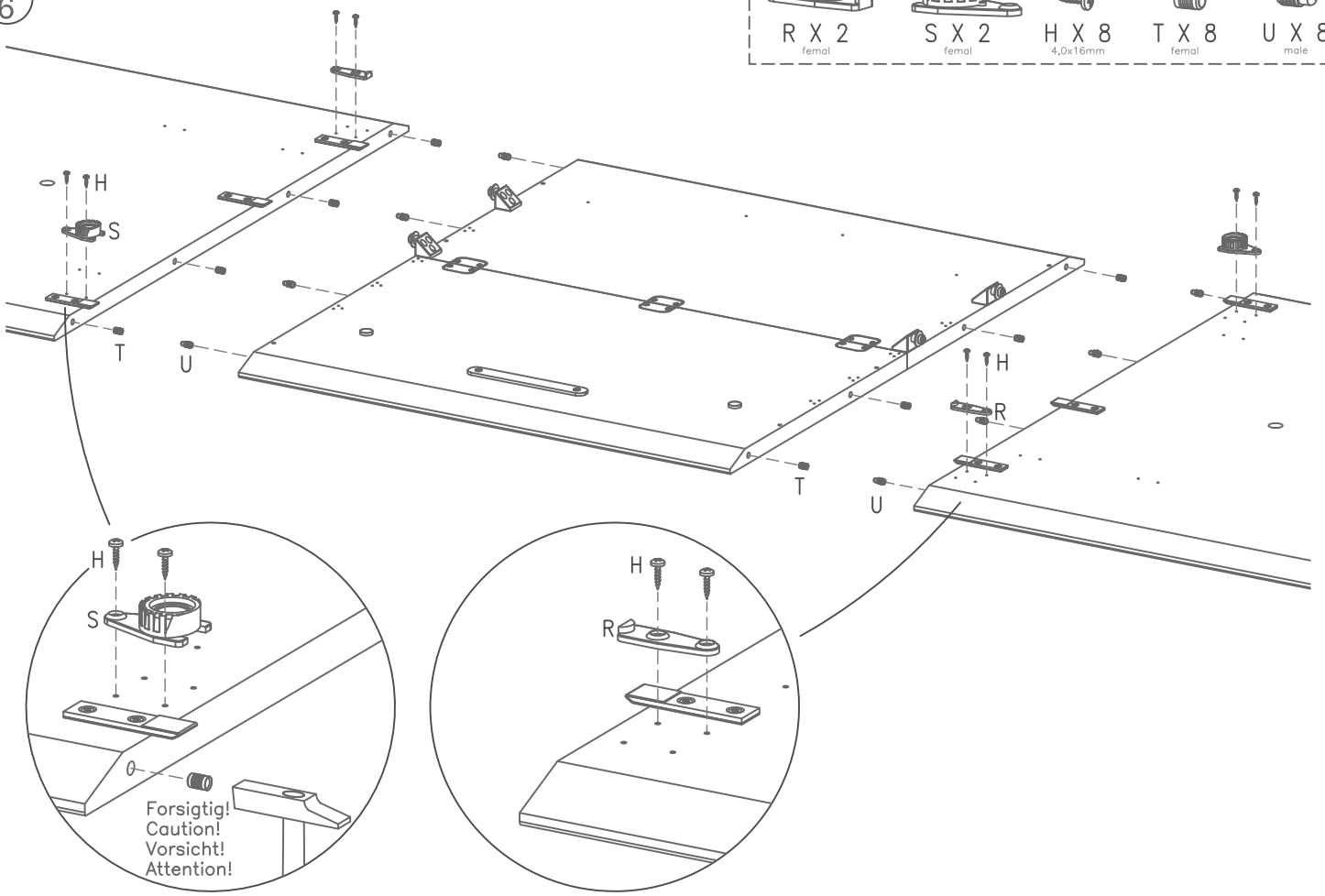


FIG. 6

- R X 2
femal
- S X 2
femal
- H X 8
4,0x16mm
- T X 8
femal
- U X 8
male



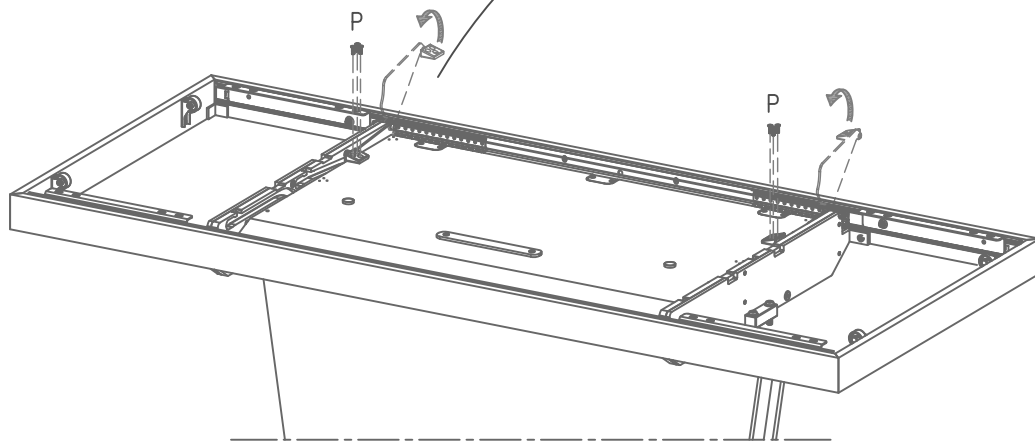
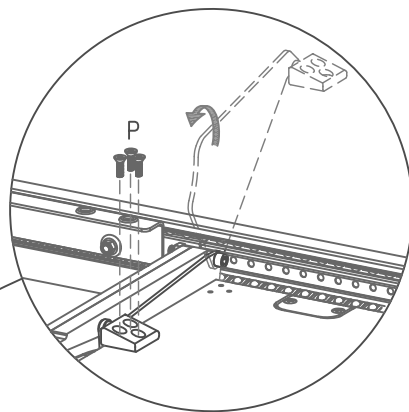
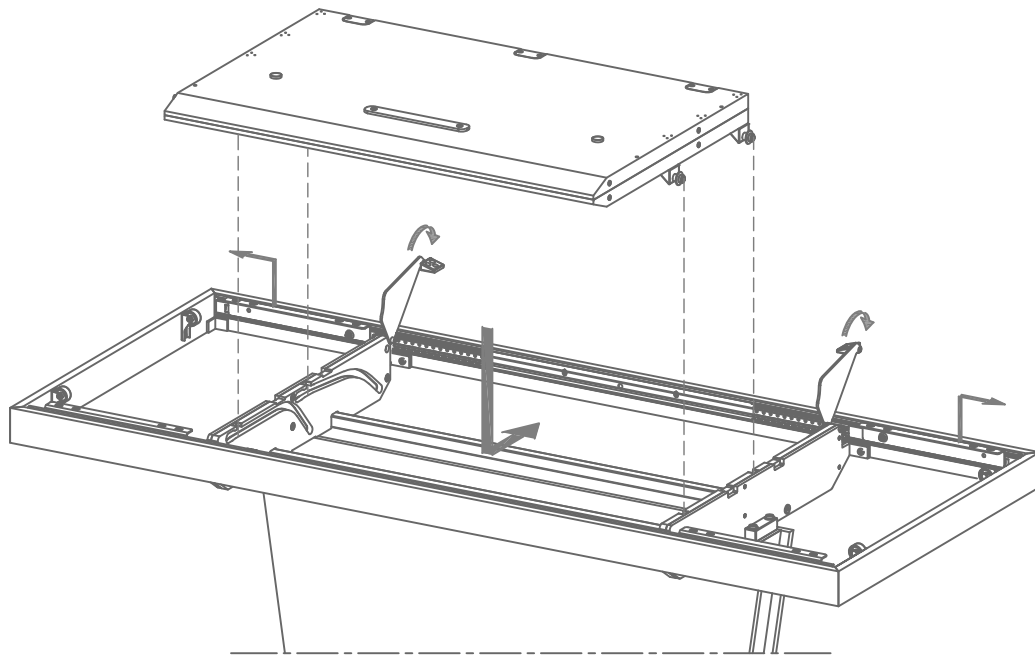


FIG.
8

W X 8
4,0x20mm

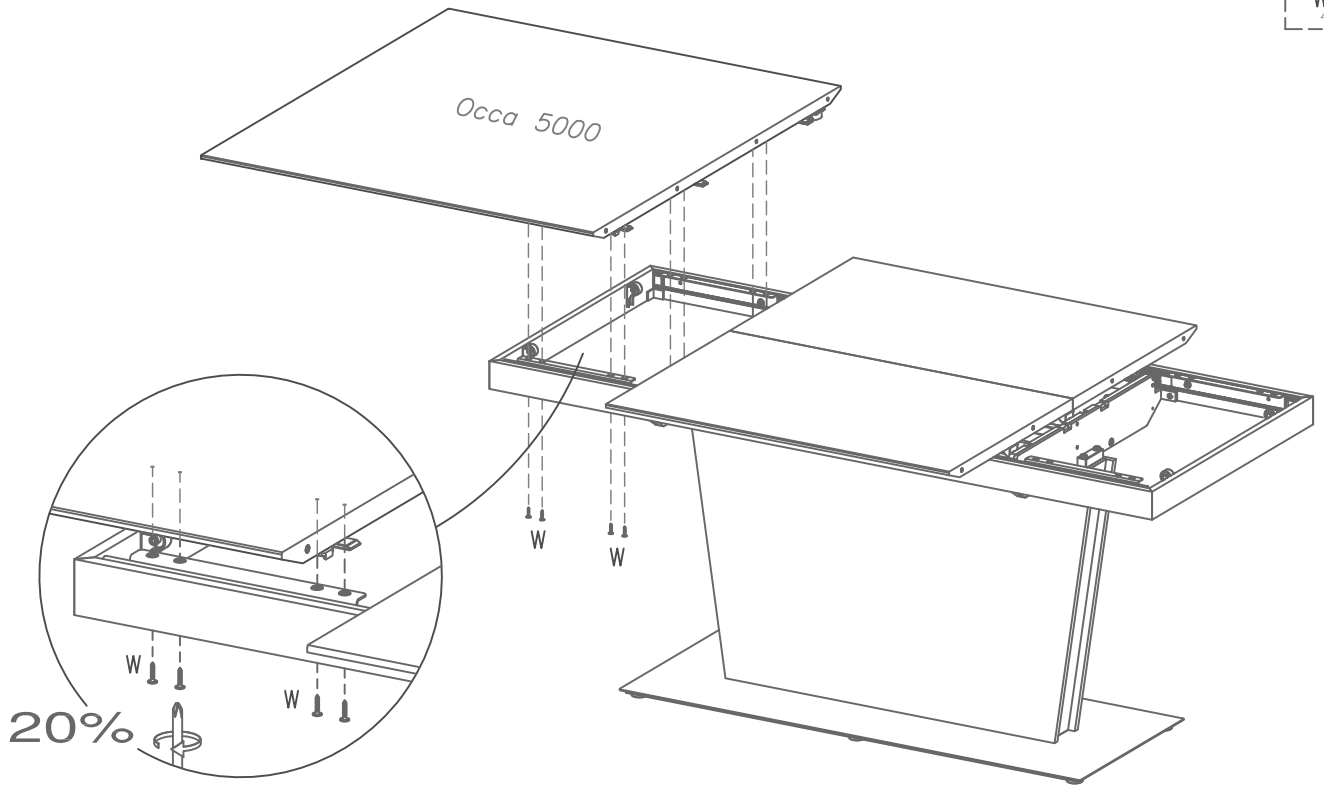
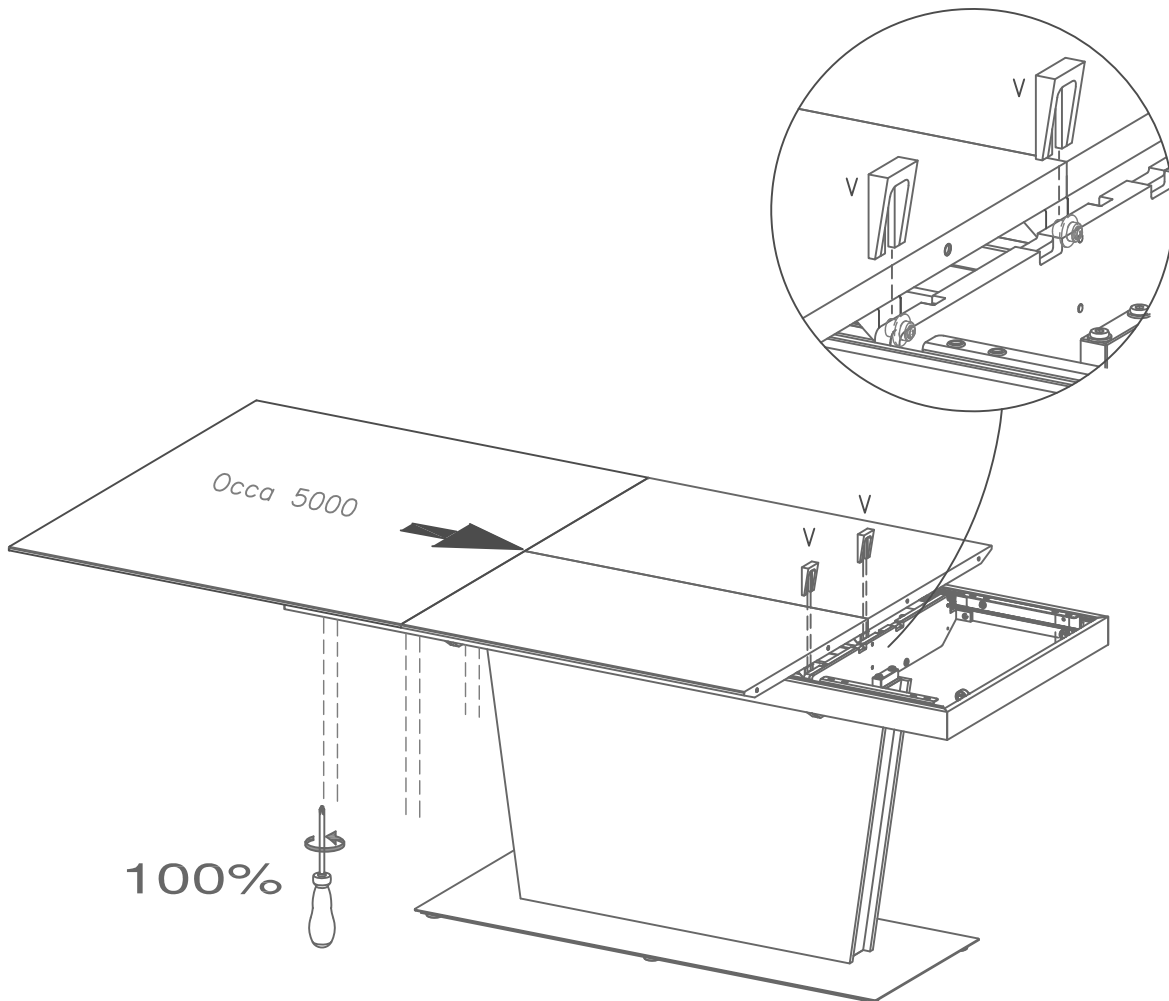
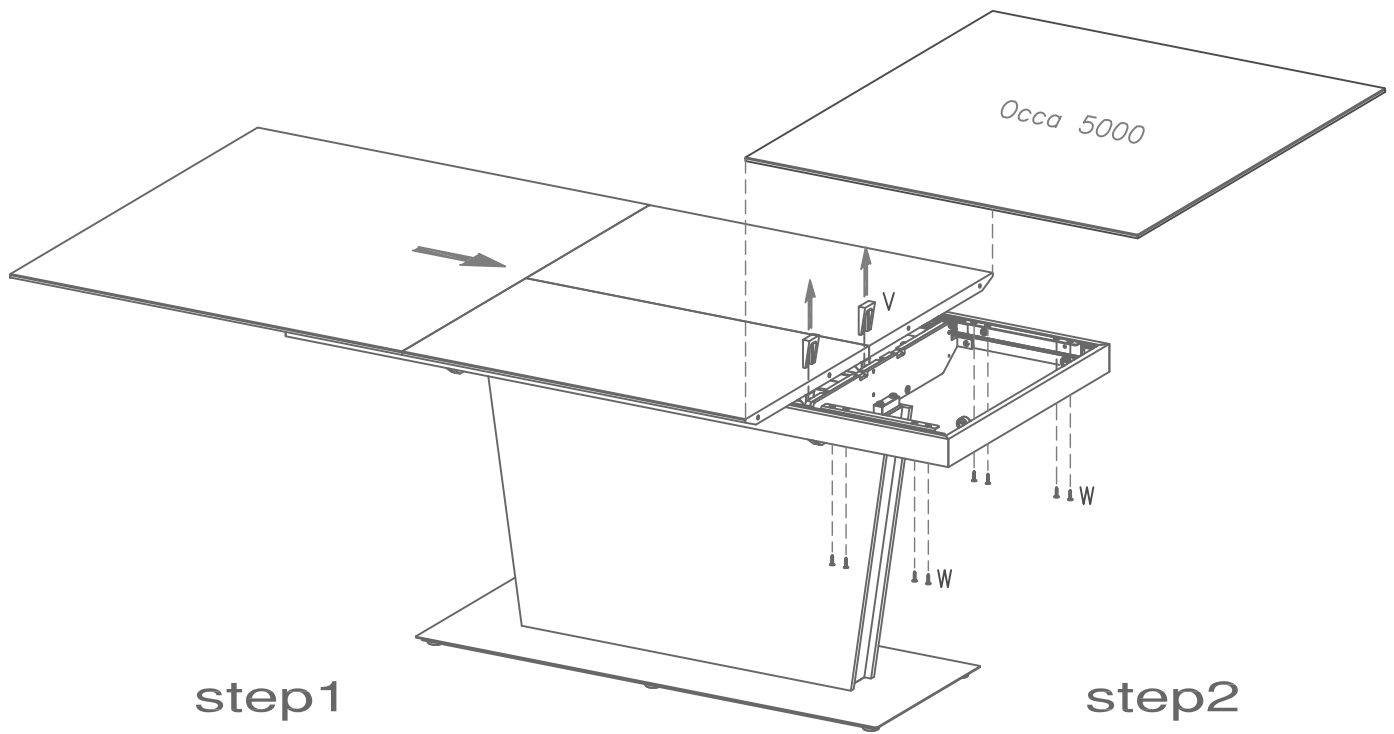


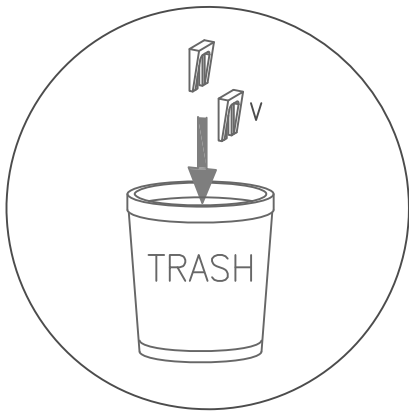
FIG.
9

V X 2
970001265





step1



step2

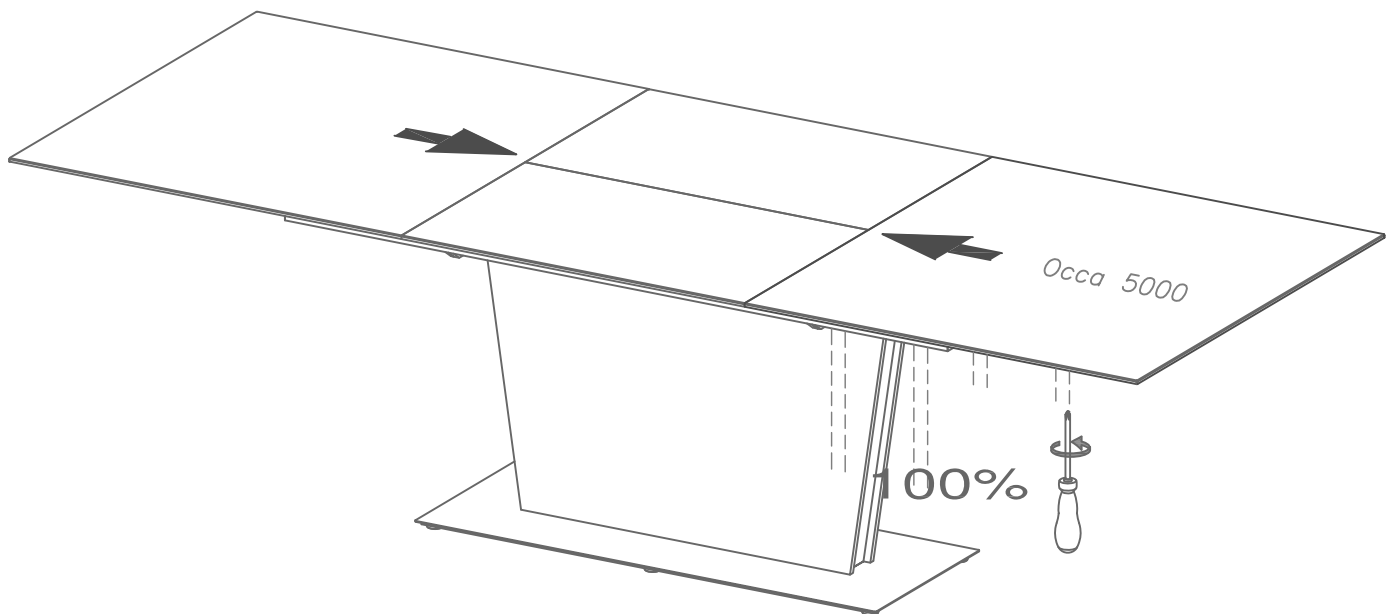
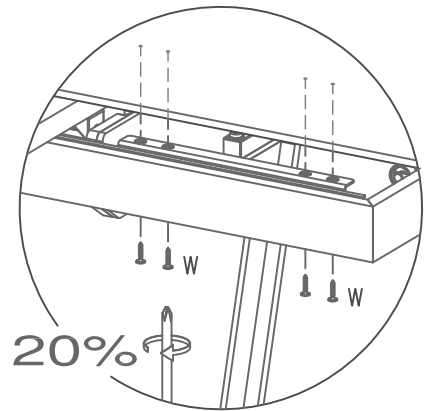


FIG. 12

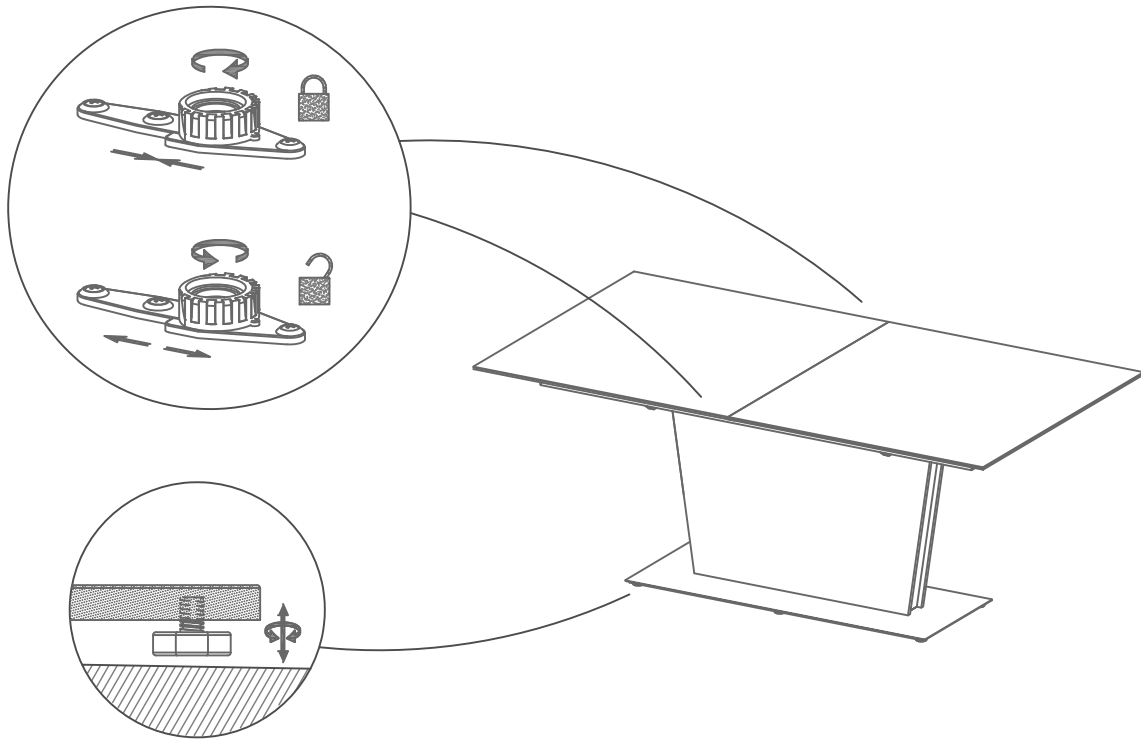
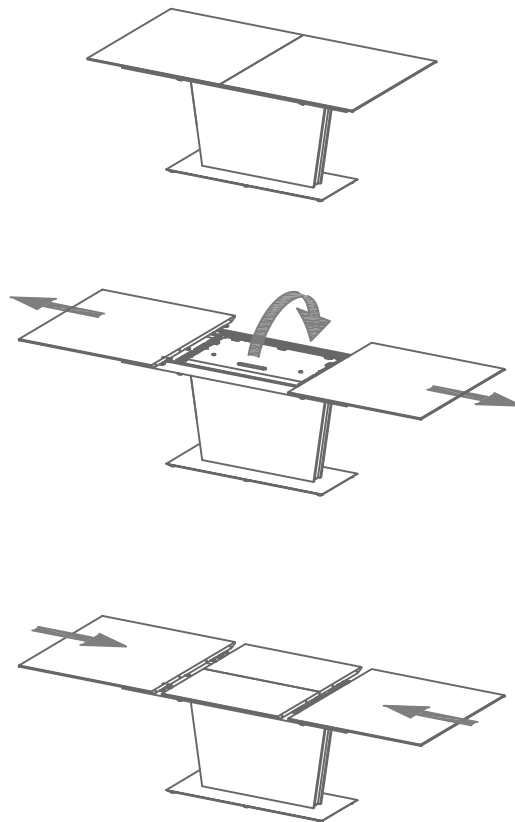


FIG. 13



- DK Ved reklamation oplyses følgende:
- D Im Reklamationsfall, bitte folgendes erläutern:
- US In case of claims, please state the following:
- F En cas de réclamation, veuillez indiquer:
- NL Bij service volgene mededelen
- E En caso de reclamación, indicar lo siguiente:
- P No caso de reclamação, por favor indique o seguinte:
- JP お気づきの点等ございましたら、以下の点をお知らせください。

Example!

