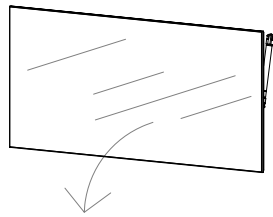


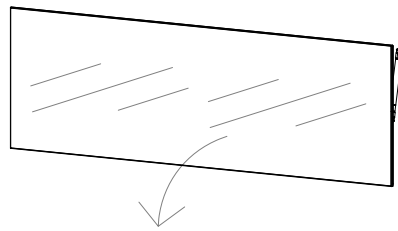
Lugano

Design by BoConcept

Samvejledning - Assembly Instructions - Montageanleitung - Instructions d'assemblage - Instrucciones de montaje

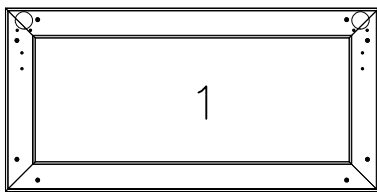


8430
37,0x75,4x1,7 cm

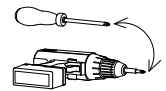


8440
37,0x113,8x1,7 cm

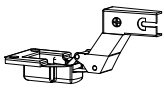
col.1 / no. 8431, 8441



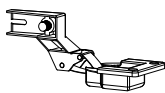
Værktøj - Werkzeuge - Tools - Outils



col.2 / no. 8432



A X 1
970001404
left



B X 1
970001326
right



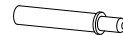
C X 4
970001078
M4x10mm



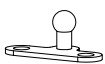
D X 2
970001046



E X 1
970001402



F X 1
970001403



H X 2
970001327



J X 4
970001419
ø6,2x13mm



K X 2
970001325



L X 1
970001460
ø19x3mm



M X 2
970001412
302,5mm/down



P X 4
970001481
M4x9mm



N X 3
970001512 grey/white
970001513 grey/black

FIG. 1



8430 Example

- 
A X 1
left
- 
B X 1
right
- 
C X 4
M4x10mm
- 
D X 2
- 
P X 4
M4x9mm

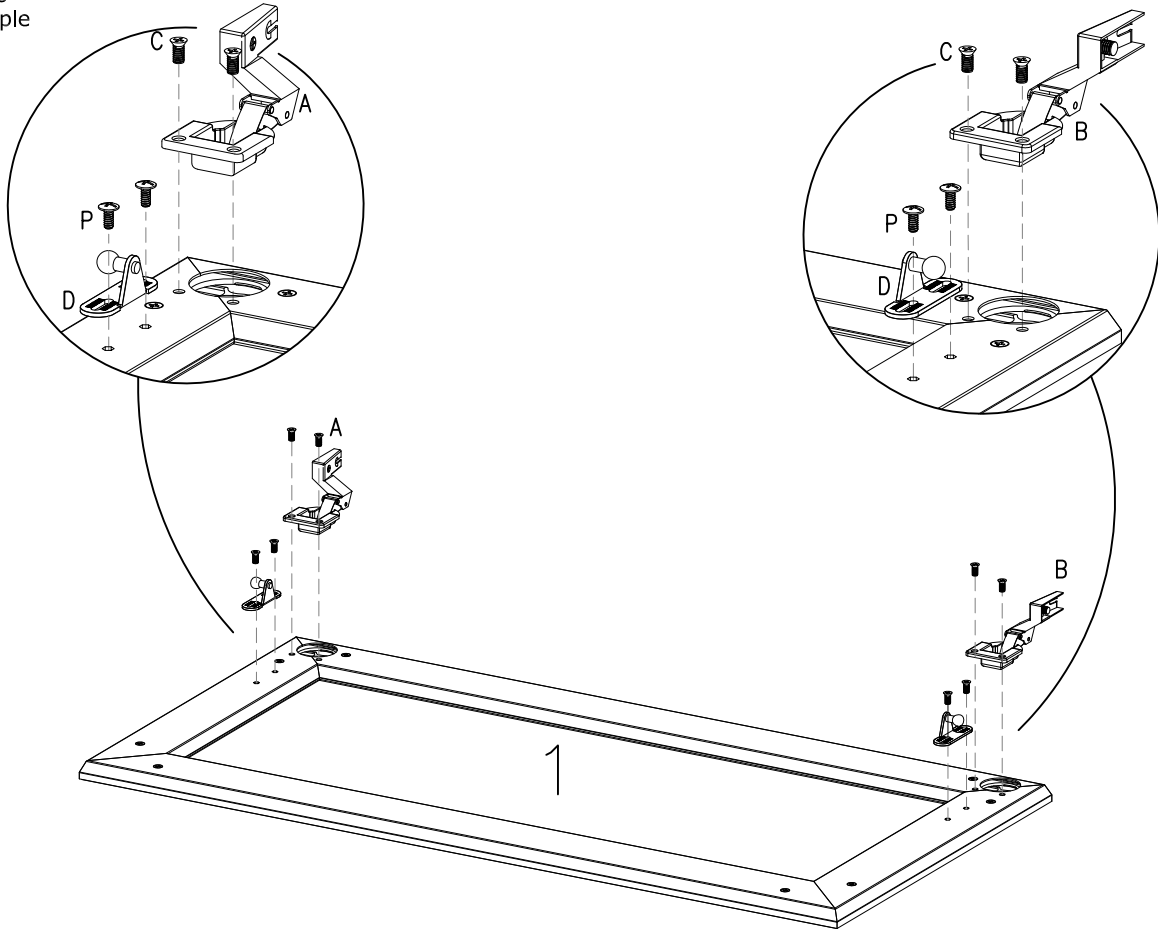
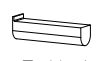
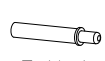



FIG. 2



8430 Example

- 
E X 1
- 
F X 1
- 
N X 3

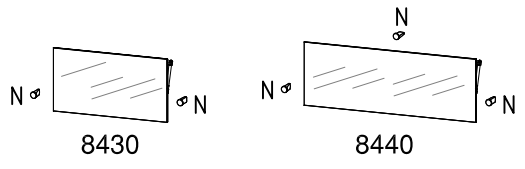
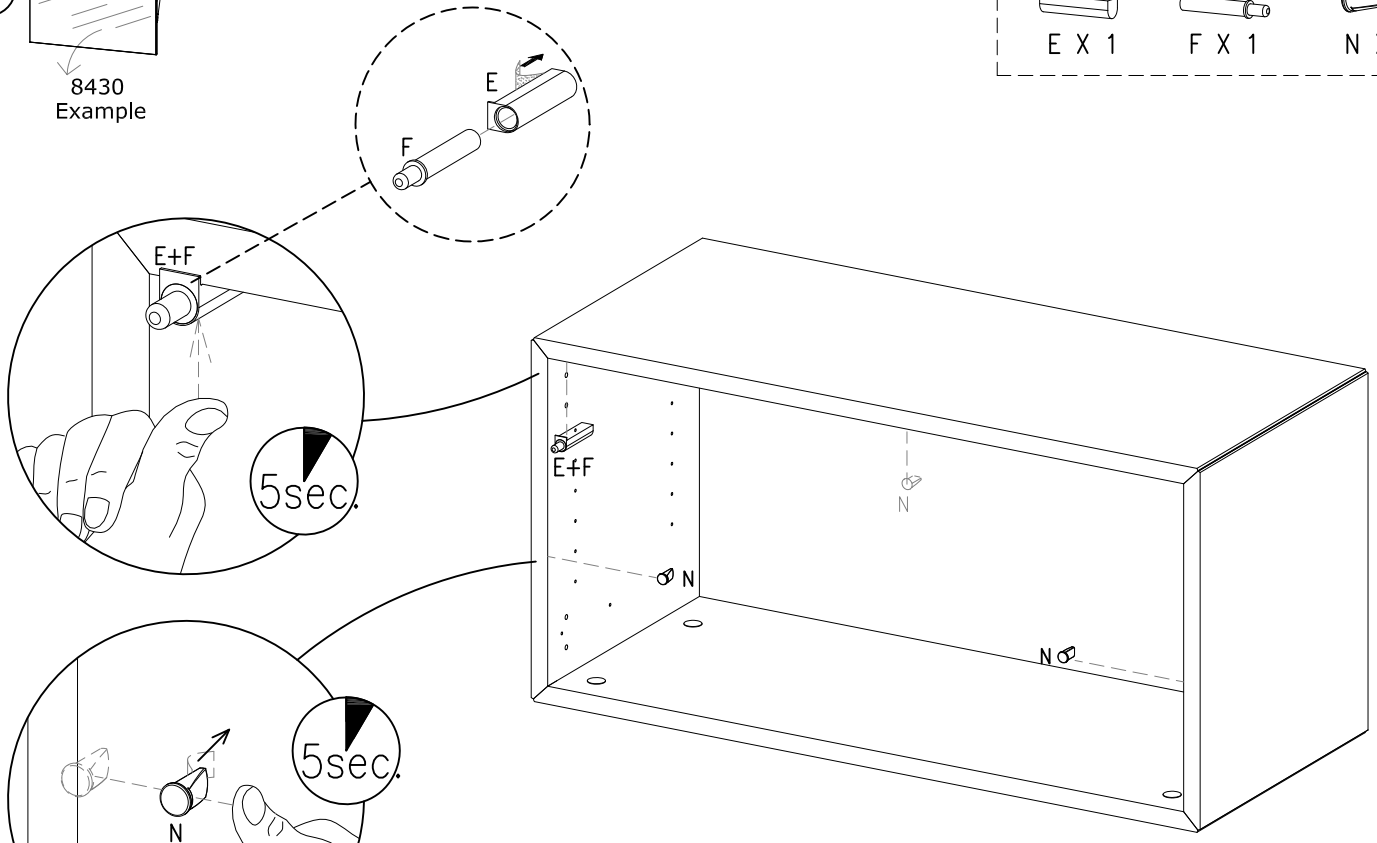

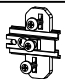


FIG. 3



8430
Example

- 
H X 2
- 
J X 4
ø6,2x13mm
- 
K X 2

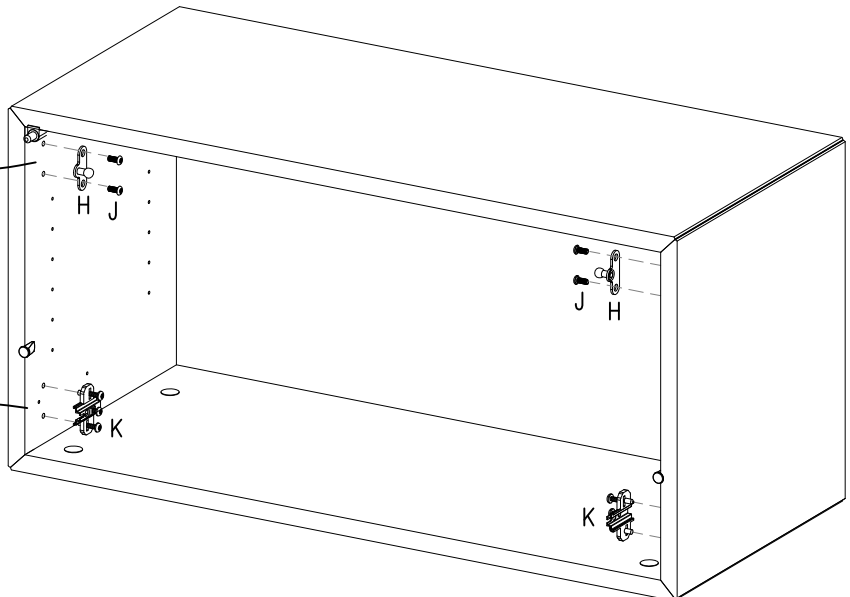
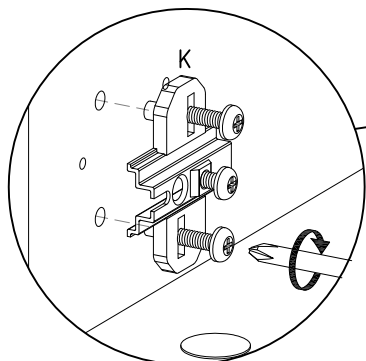
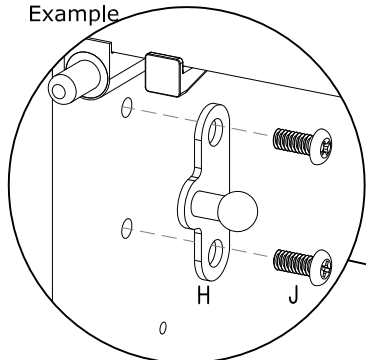


FIG. 4



8430
Example

- 
L X 1
ø19x3mm

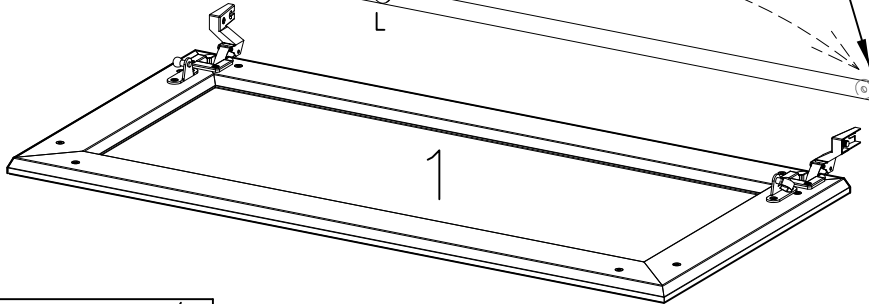
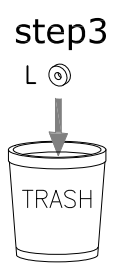
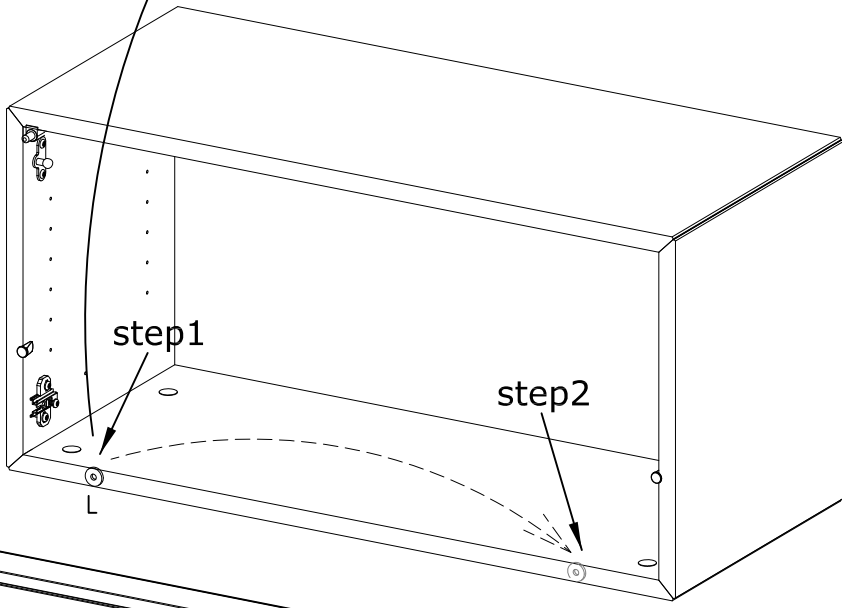
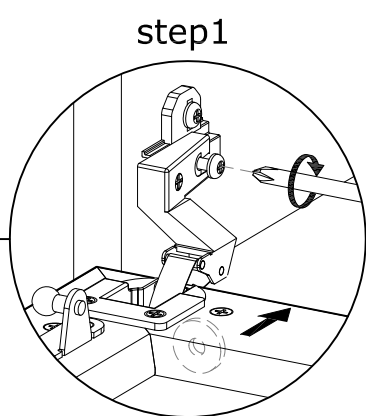
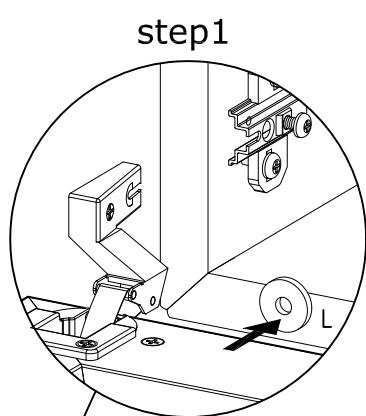


FIG. 5



8430
Example



M X 2
302,5mm/down

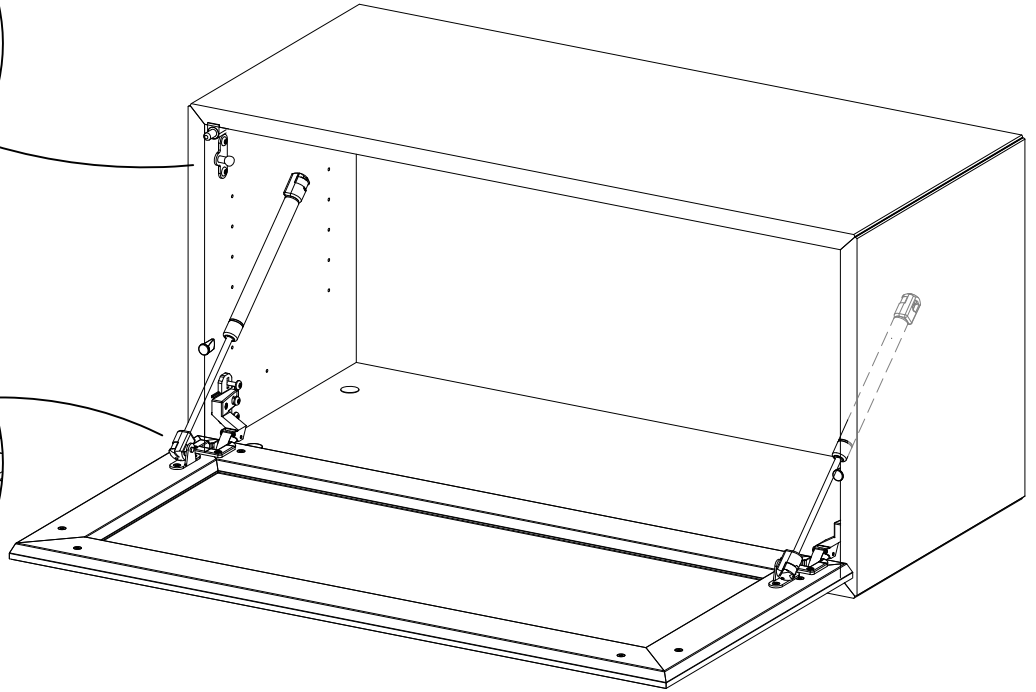
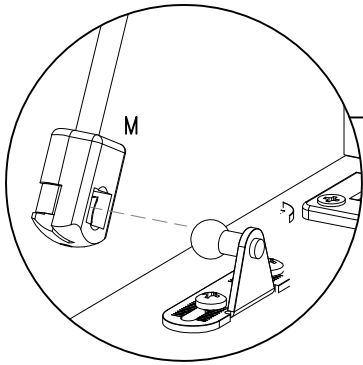
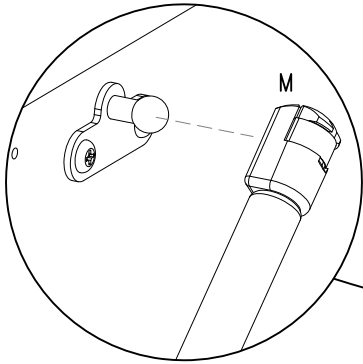


FIG. 6



8430
Example

Justering - Justierung - Adjusting - Réglage - Bijstelling - Ajuste - Regolazione - Afiinação

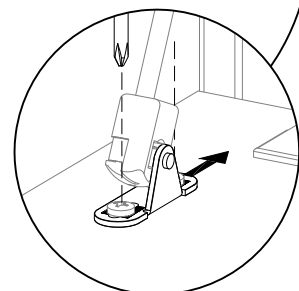
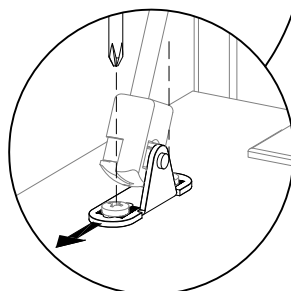
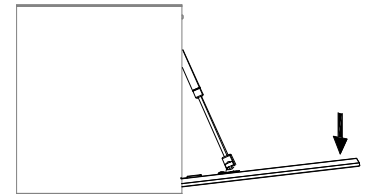
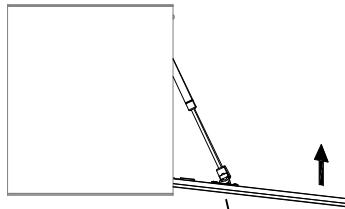
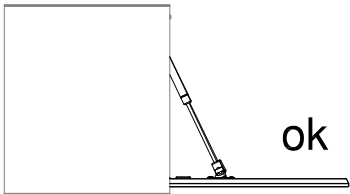
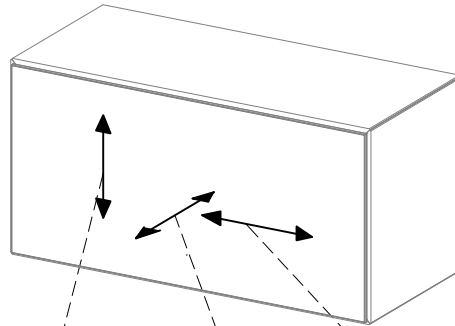


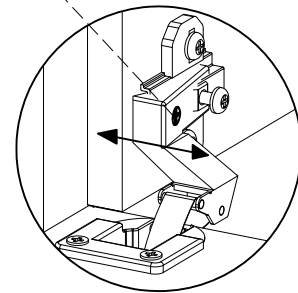
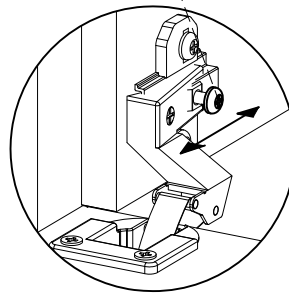
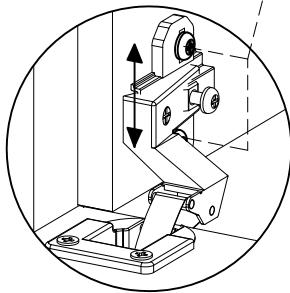
FIG. 7



8430
Example



Lägejustering
Justierung der Türen
Adjusting the doors
Réglage de la porte
Bijstelling van de deur
Ajuste de las puertas
Regolazione delle porte
Afinação da porta



- DK Ved reklamation oplyses følgende:
- D Im Reklamationsfall, bitte folgendes erläutern:
- US In case of claims, please state the following:
- F En cas de réclamation, veuillez indiquer:
- NL Bij service volgens mededelen
- E En caso de reclamación, indicar lo siguiente:
- P No caso de reclamação, por favor indique o seguinte:
- JP お気づきの点等ございましたら、以下の点をお知らせください。

Example!

