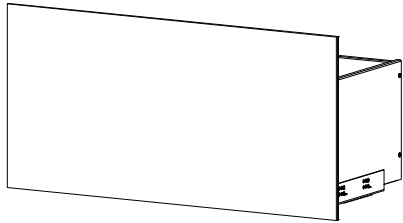


Lugano

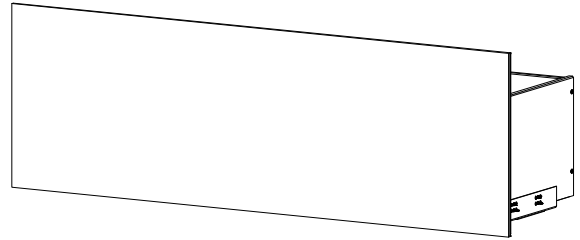
Design by BoConcept

Samvejledning - Assembly Instructions - Montageanleitung - Instructions d'assemblage - Instrucciones de montaje



7200

37,0x75,4x29,4 cm / max. 10kg.

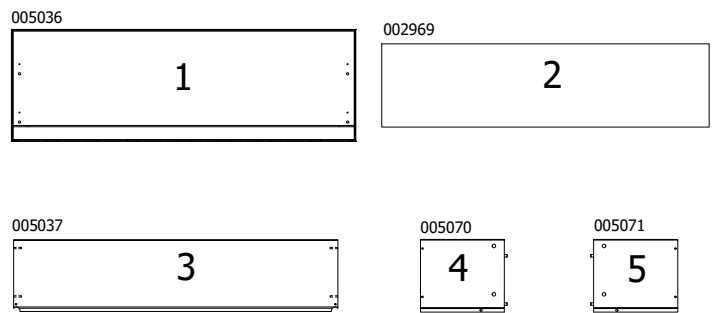
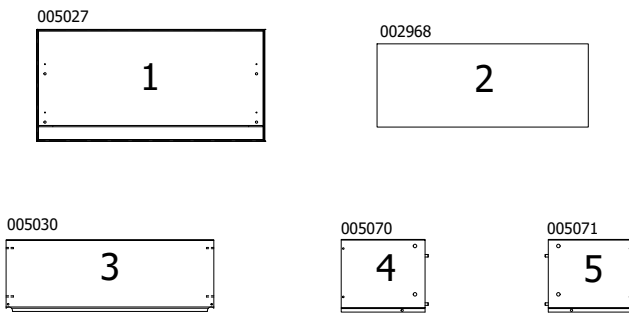


7210

37,0x113,8x29,4 cm / max. 10kg.

Lugano 7200

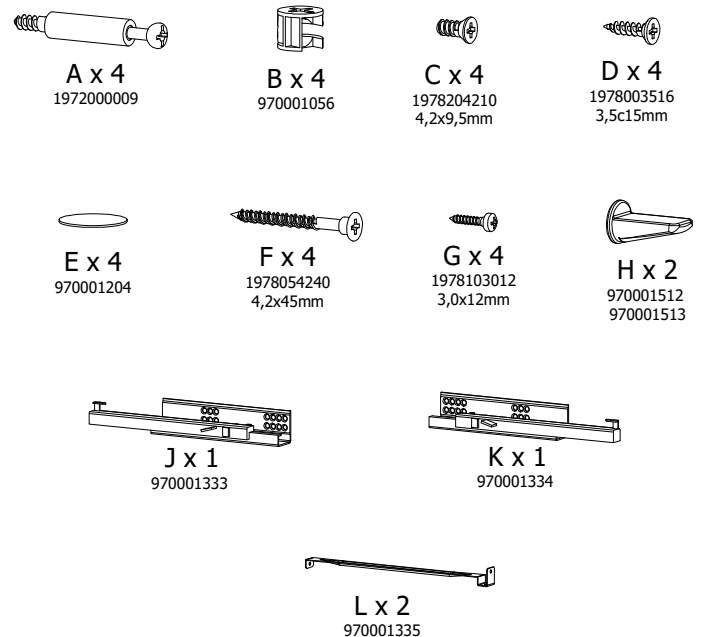
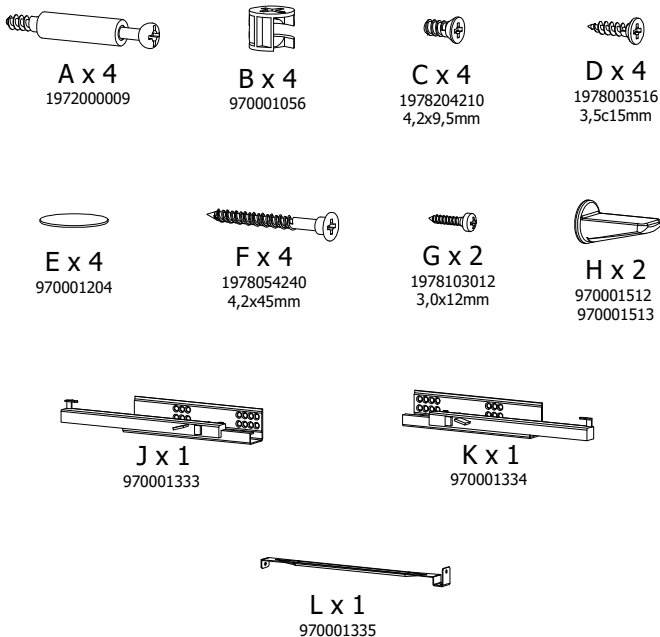
Lugano 7210



Lugano 7200

Beslag - Beschläge - Fittings - Set de montage

Lugano 7210



Værktøj - Werkzeuge - Tools - Outils

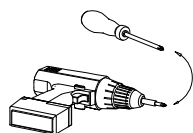
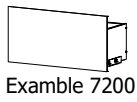
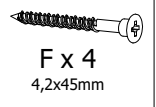


FIG. 1



Exemple 7200



F x 4
4,2x45mm

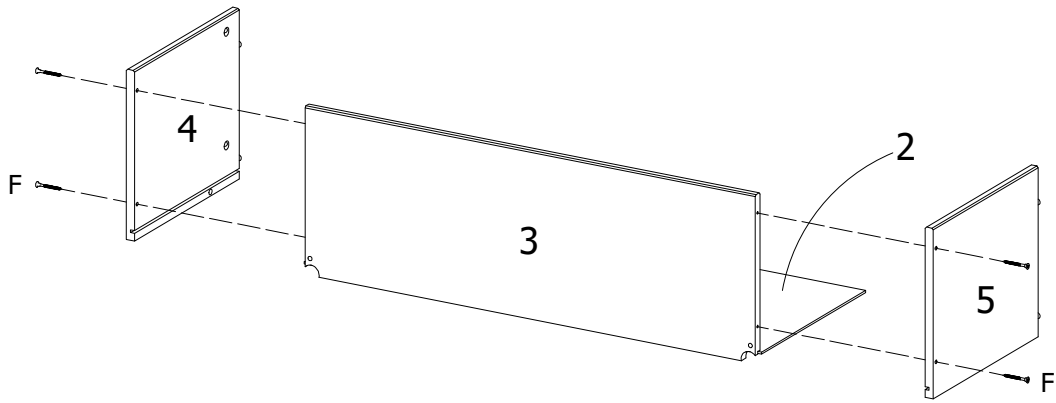
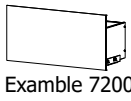


FIG. 2



Exemple 7200



A x 4 B x 4 E x 4

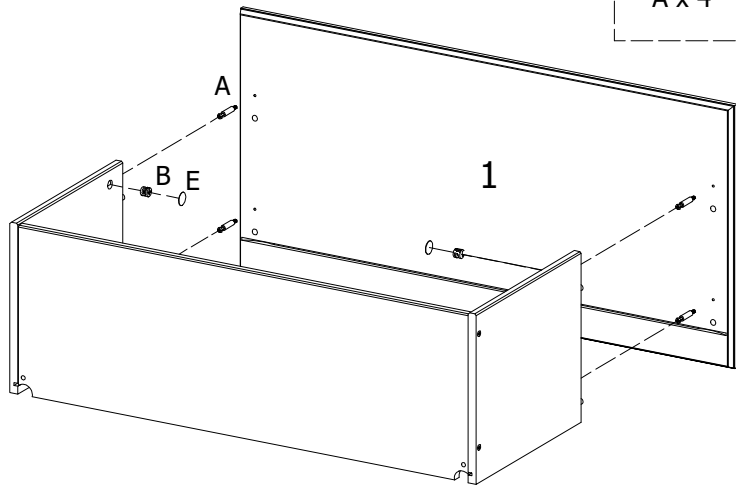
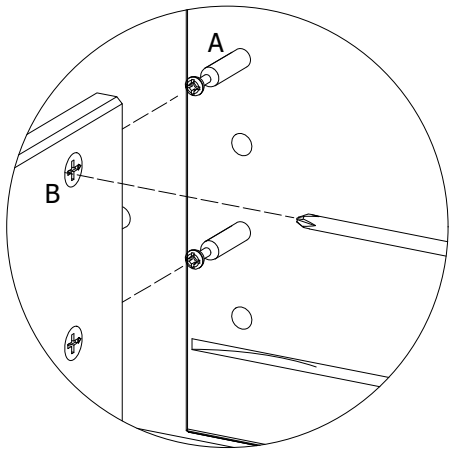
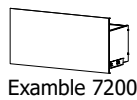
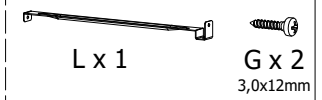


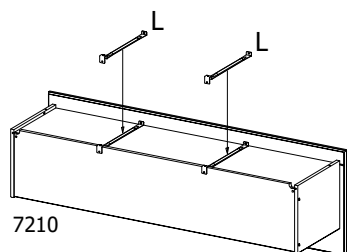
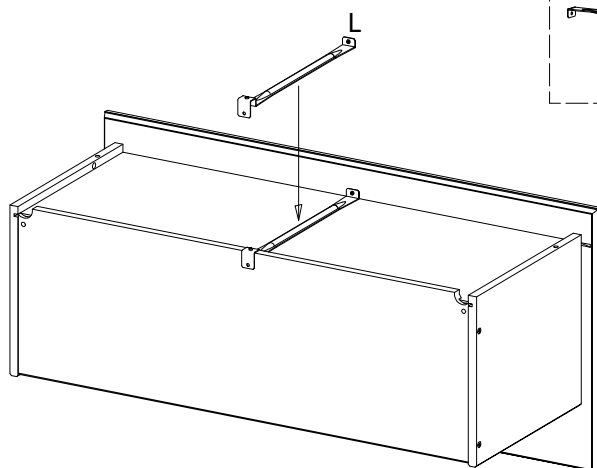
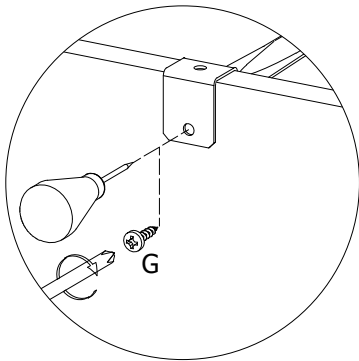
FIG. 3



Exemple 7200



L x 1 G x 2
3,0x12mm



7210

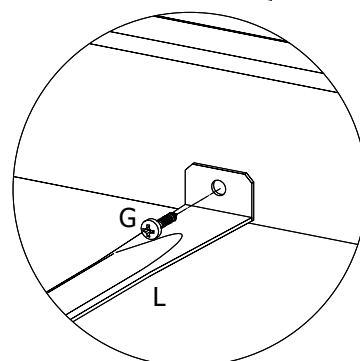


FIG. 4

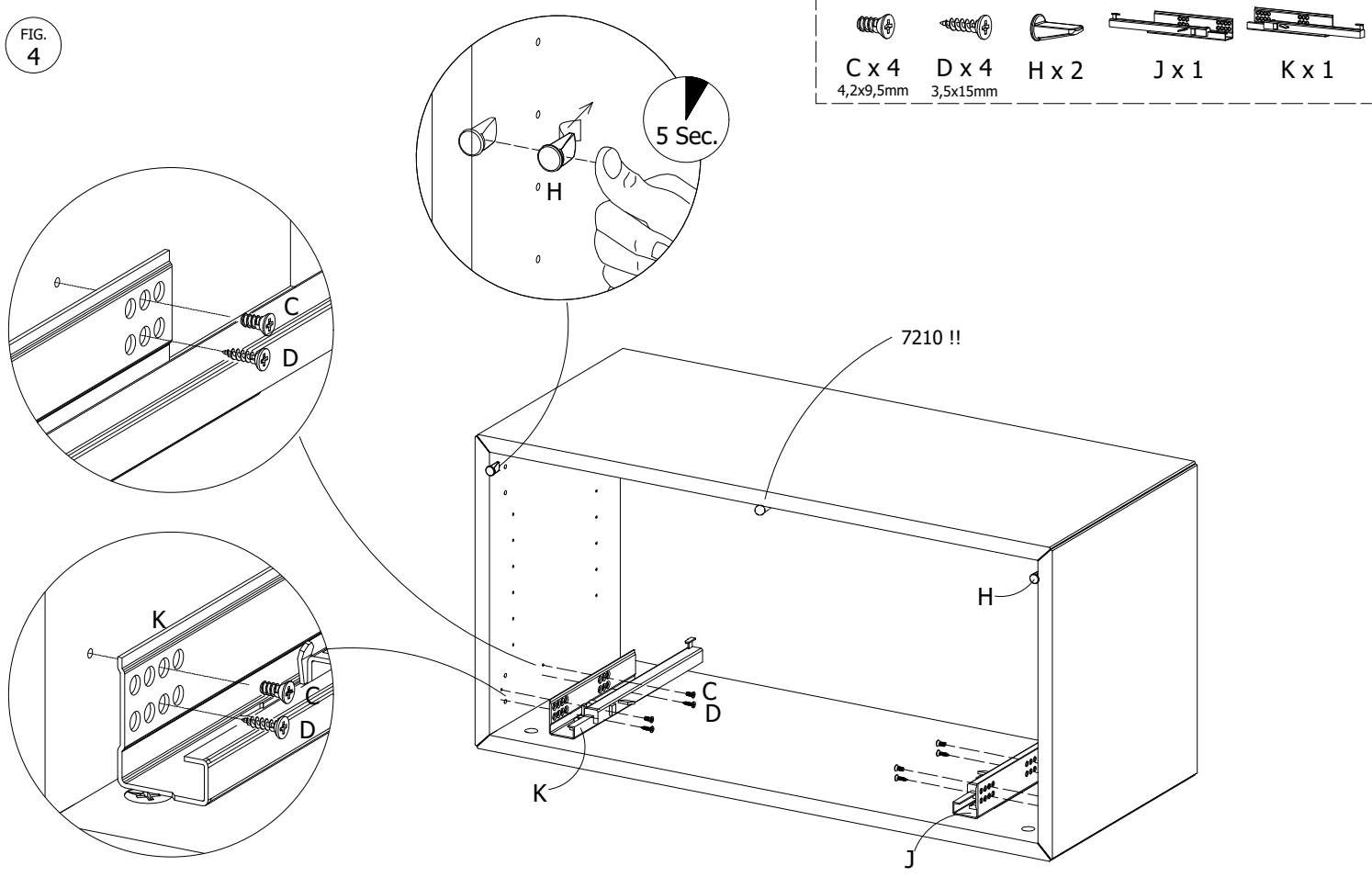
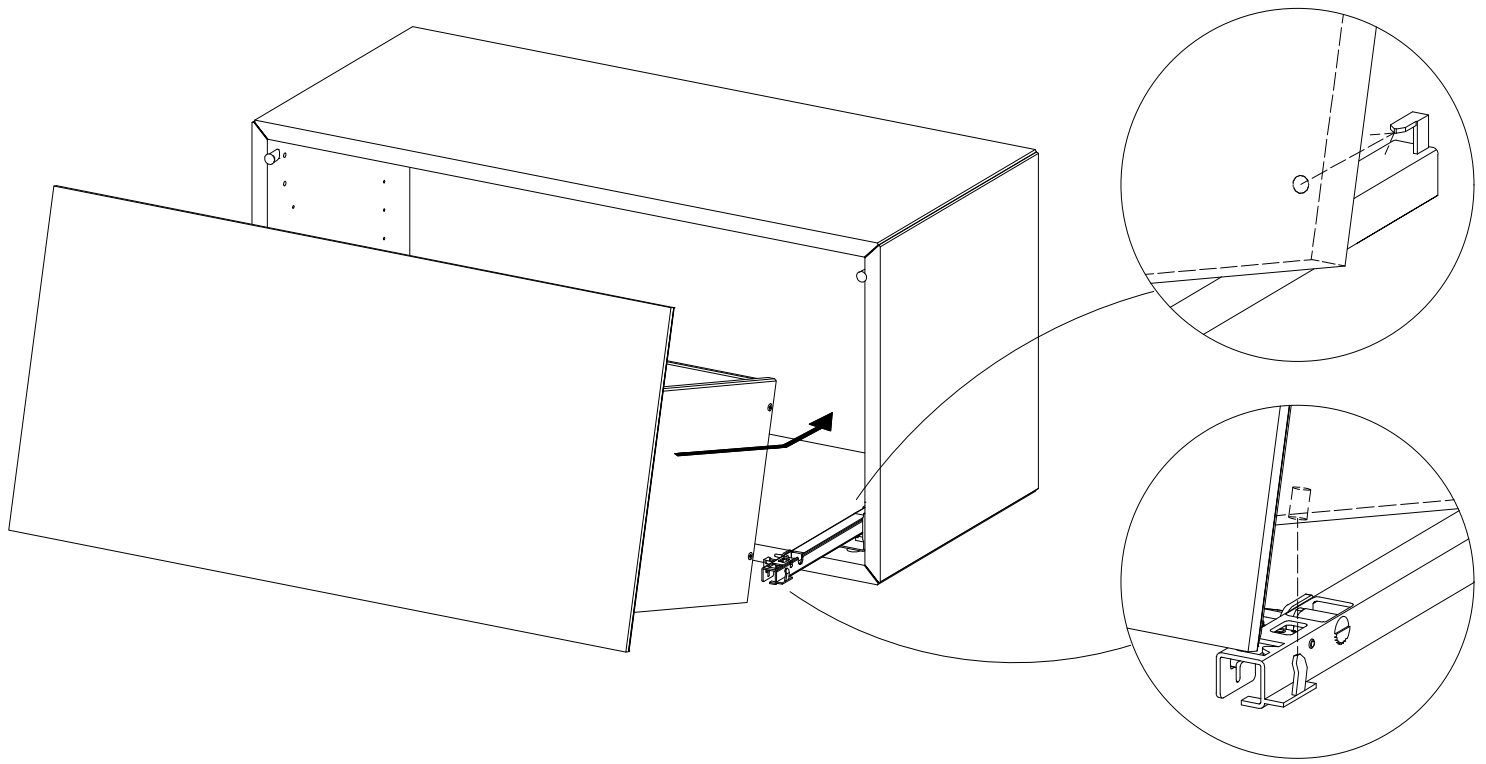
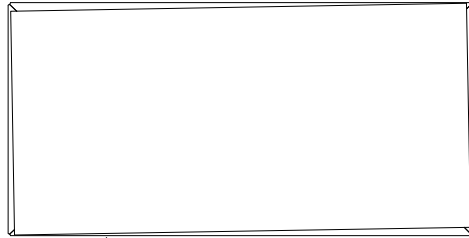
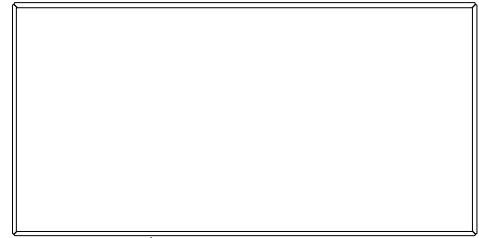


FIG. 5

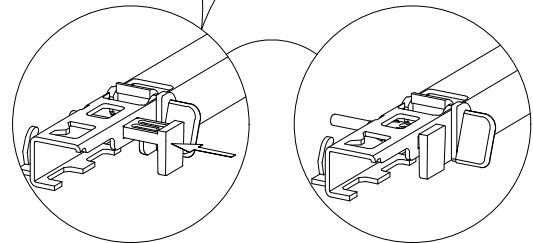
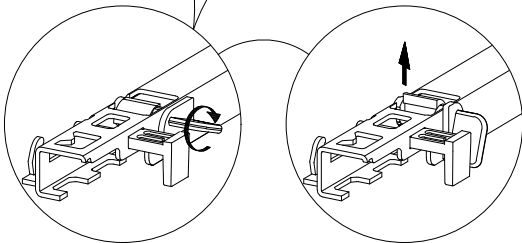
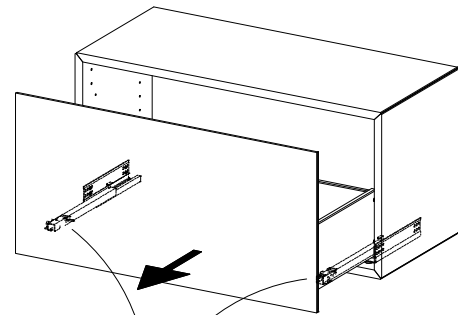
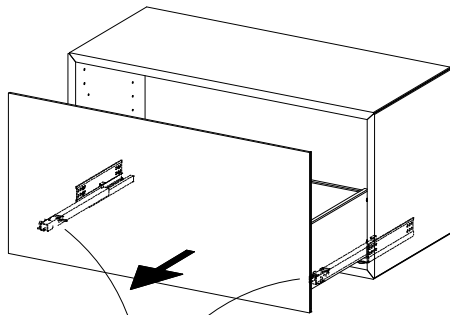




Attention!



Ok



DK Ved reklamation oplyses følgende:

D Im Reklamationsfall, bitte folgendes erläutern:

US In case of claims, please state the following:

F En cas de réclamation, veuillez indiquer:

NL Bij service volgene mededelen

E En caso de reclamación, indicar lo siguiente:

P No caso de reclamação, por favor indique o seguinte:

JP お気づきの点等ございましたら、以下の点をお知らせください。

Example!

