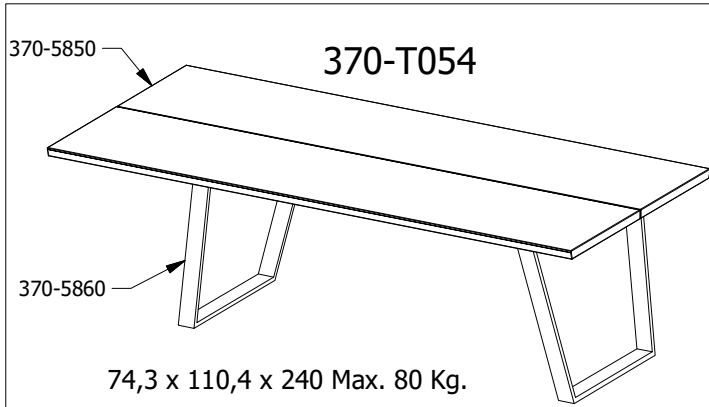


# Vancouver

Design by BoConcept

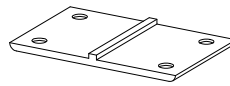
Samvejledning - Assembly Instructions - Montageanleitung - Instructions d'assemblage - Instrucciones de montaje



Korpus - Korpus - Carcase - Carcasse  
Col. **5851 x 2**

005341 Veneer  
005501 Solid Wood

Beslag - Beschläge - Fittings - Set de montage Model 5850  
937000039

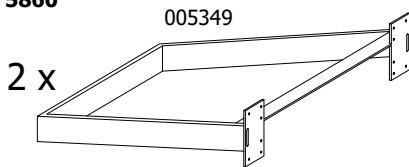


**A x 6**  
970001669

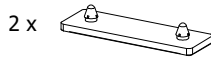


**B x 24**  
970001419  
6,2x13

Korpus - Korpus - Carcase - Carcasse  
Model **5860**



Fittingbag:  
937000109



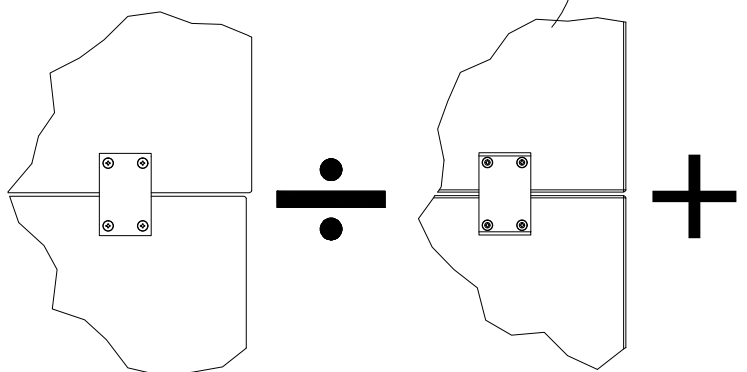
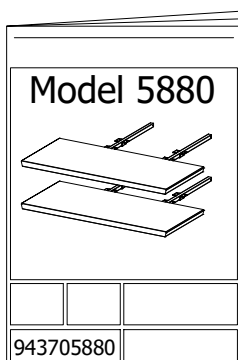
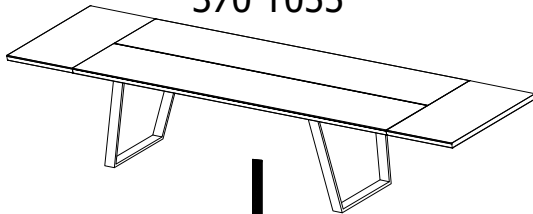
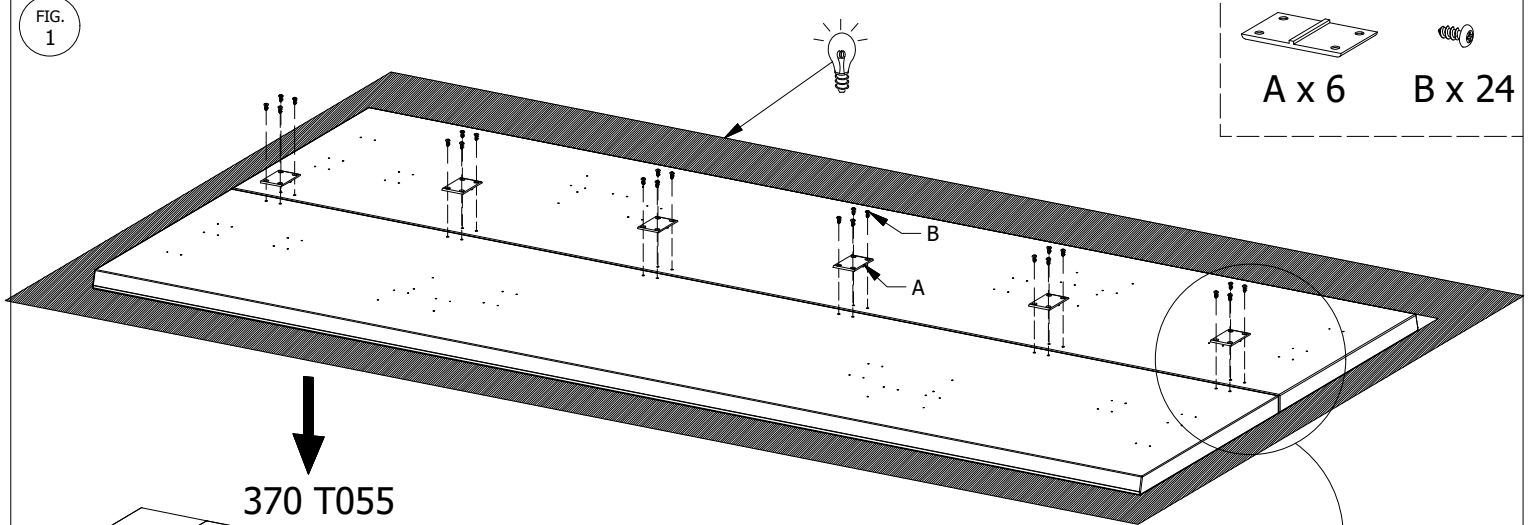
005398

Beslag - Beschläge - Fittings - Set de montage Model 5860  
937000038

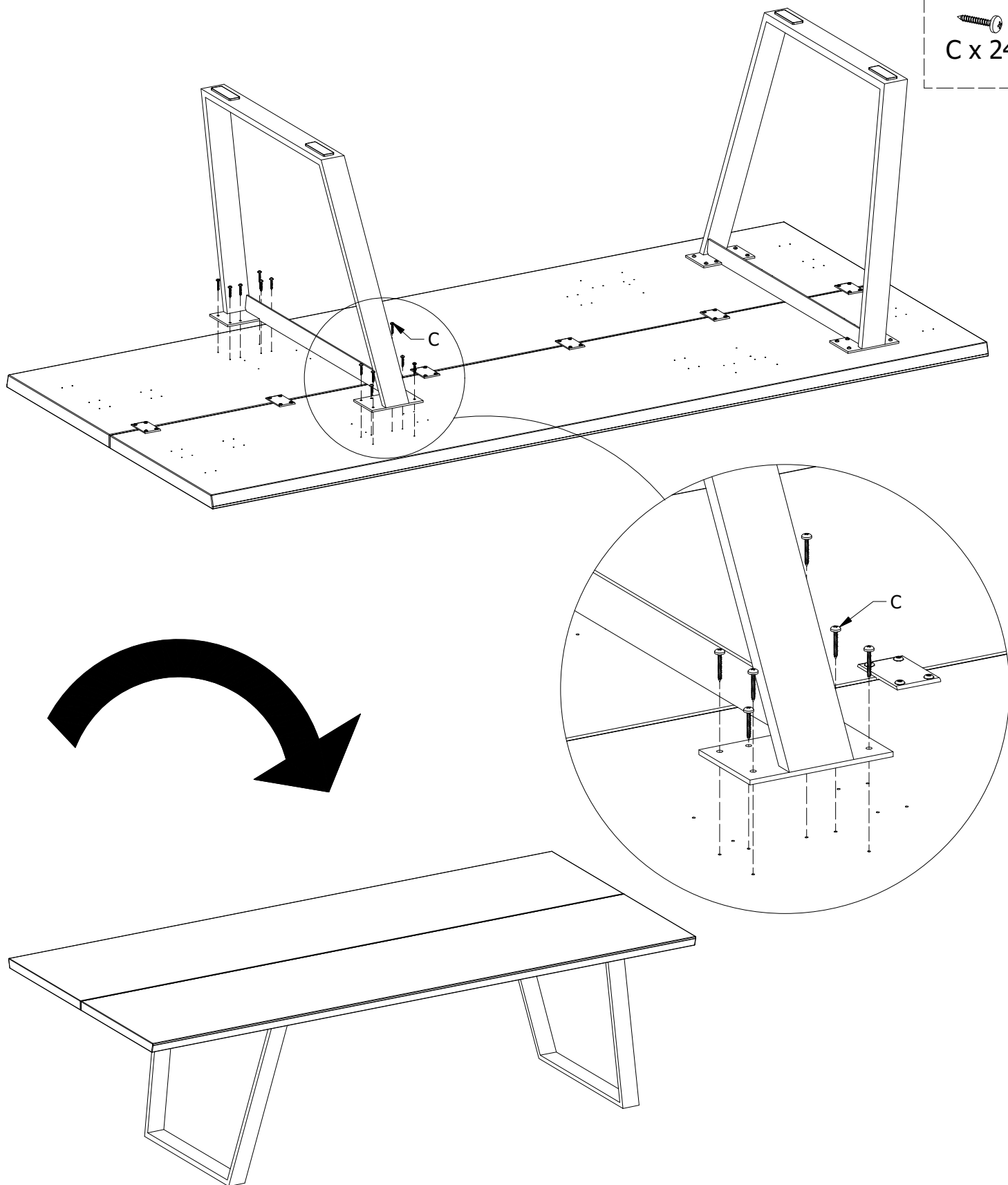


**C x 24**  
970001749  
5,0x30

FIG.  
1

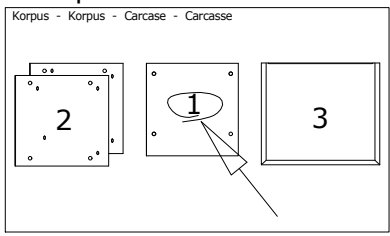


C x 24



**!** DK Ved reklamation oplyses følgende:  
 D Im Reklamationsfall, bitte folgendes erläutern:  
 US In case of claims, please state the following:  
 F En cas de réclamation, veuillez indiquer:  
 NL Bij service volgene mededelen  
 E En caso de reclamación, indicar lo siguiente:  
 P No caso de reclamação, por favor indique o seguinte:  
**■** JP お気づきの点等ございましたら、以下の点をお知らせください。

**Example!**



Beslag - Fittings - Beschläge - Set de Montage

|                     |                     |                     |
|---------------------|---------------------|---------------------|
| AX 8<br>197200014   | B X 12<br>197200004 | C X 4<br>1979118830 |
| D X 2<br>1970120000 | H X 2<br>1978504022 | J X 8<br>1978204210 |