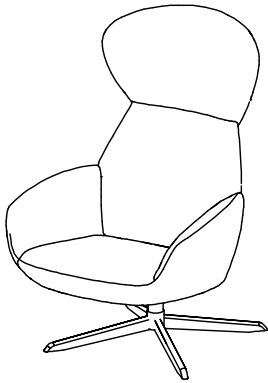


Athena

Design by BoConcept

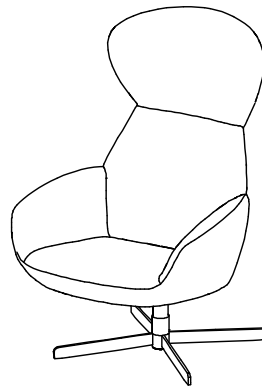
Samlevejledning - Assembly Instructions - Montageanleitung - Instructions d'assemblage - Instrucciones de montaje



406-1360



406-1330

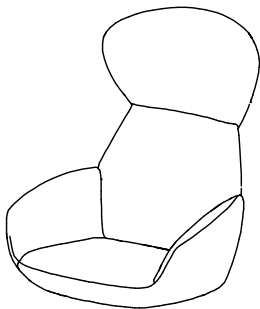


406-1370

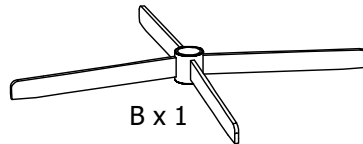


406-1340

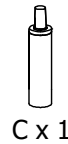
Chair: 1360, 1370



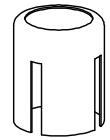
A x 1



B x 1

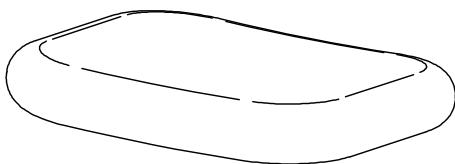


C x 1

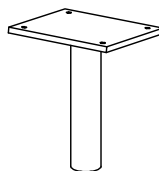


D x 1
Cup Ø60
(1370, 1340)

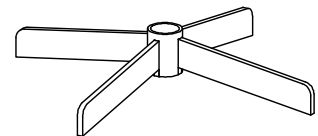
Footrest: 1330, 1340



A x 1



B x 1



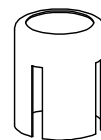
C x 1



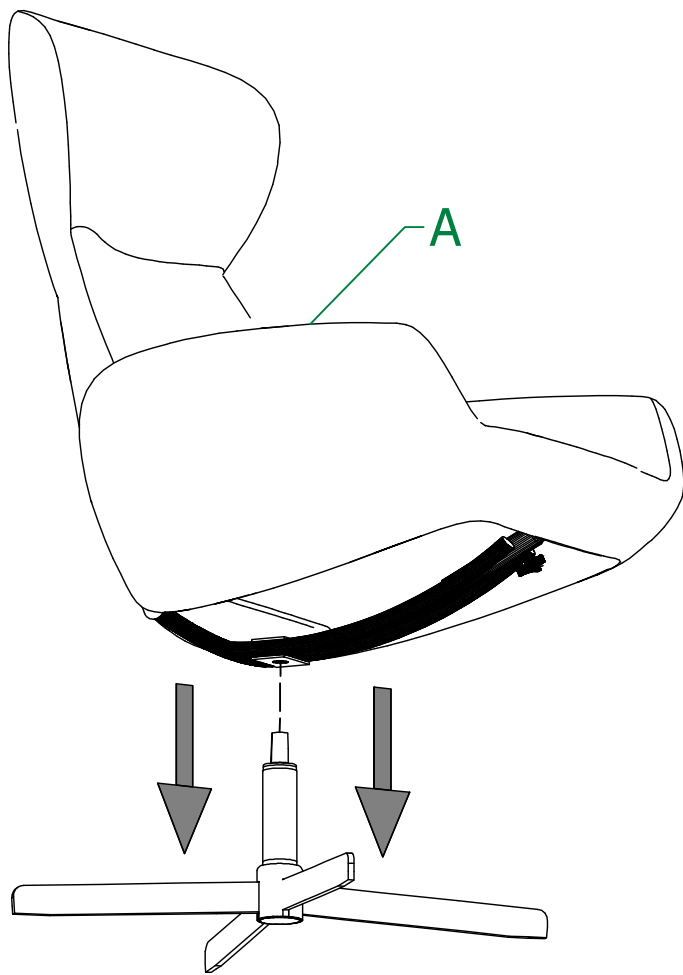
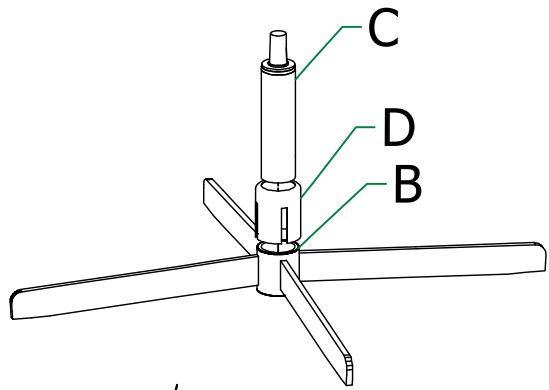
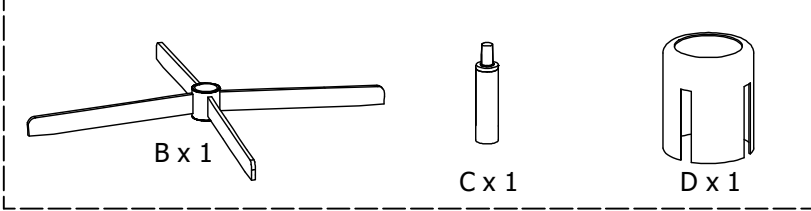
D x 4



E x 1



F x 1
Cup Ø60
(1370, 1340)



TIPS&TRICKS: HOW TO MAINTENANCE NOISY CHAIR.
Scan the QR code for video.

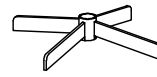




A x 1



B x 1



C x 1



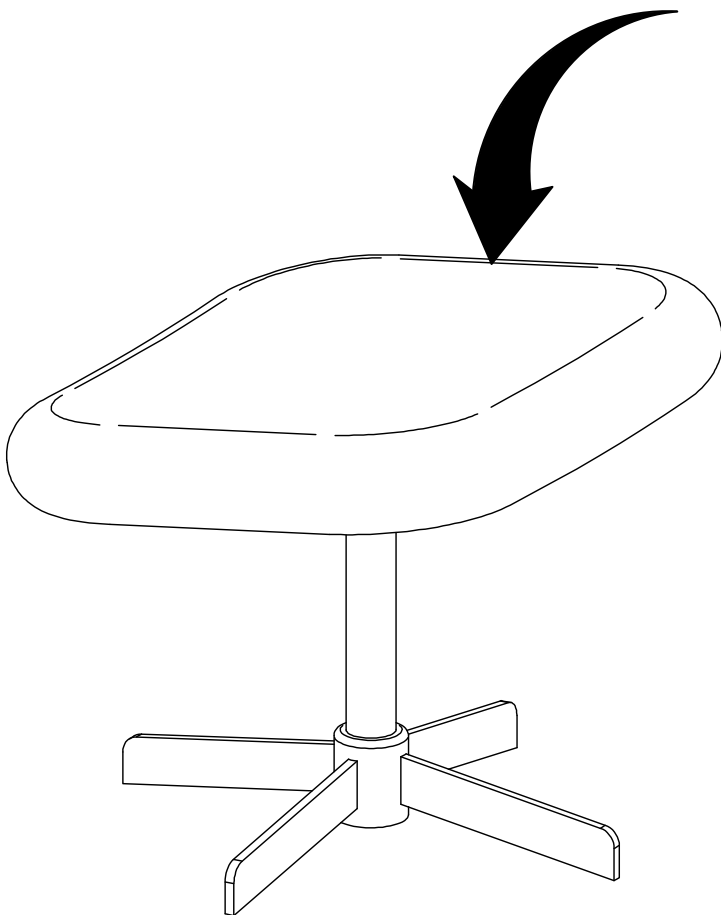
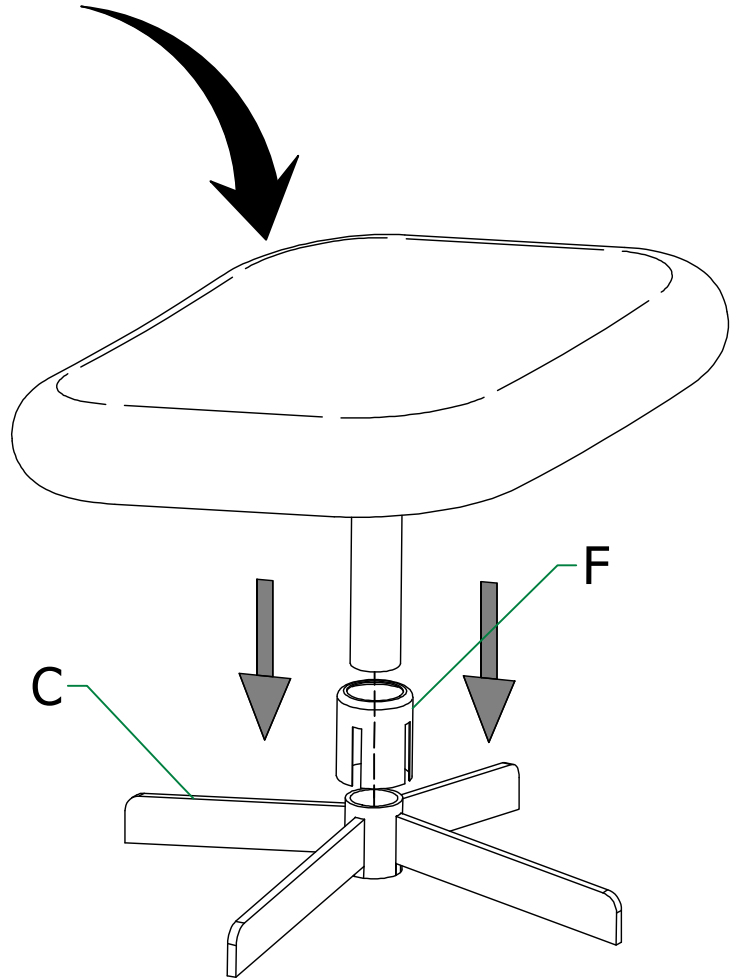
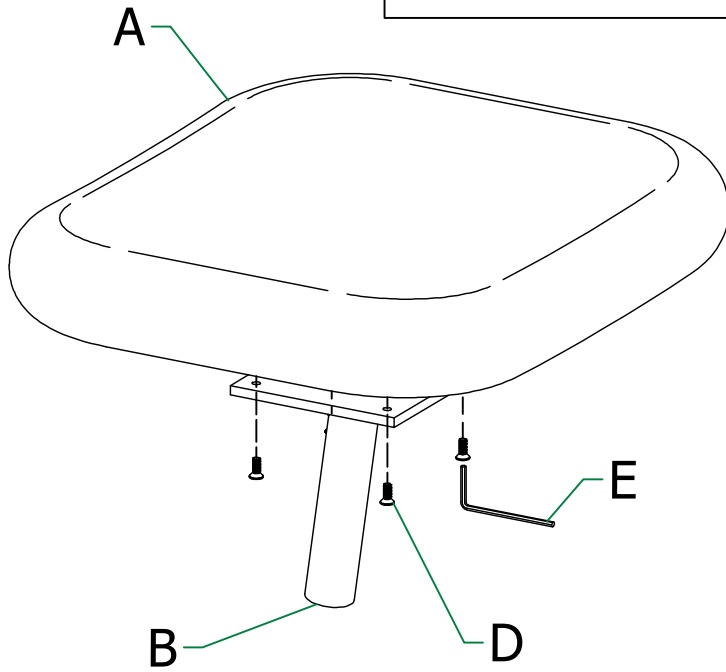
D x 4



E x 1



F x 1



DK Ved reklamation oplyses følgende:

D Im Reklamationsfall, bitte folgendes erläutern:

US In case of claims, please state the following:

F En cas de réclamation, veuillez indiquer:

NL Bij service volgene mededelen

E En caso de reclamación, indicar lo siguiente:

P No caso de reclamação, por favor indique o seguinte:

JP お気づきの点等ございましたら、以下の点をお知らせください。

Example!

