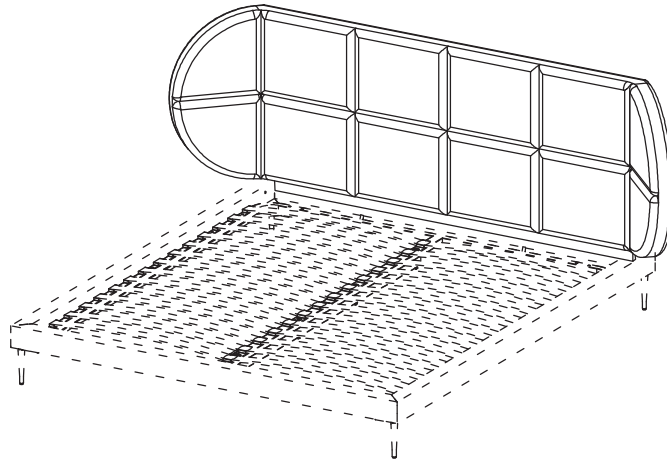


Oxford

Design by BoConcept

Samlevejledning - Assembly Instructions - Montageanleitung - Instructions d'assemblage - Instrucciones de montaje

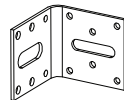
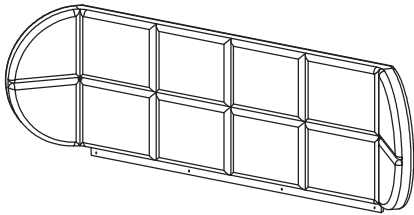
390-8250
390-8260
390-8280
390-8290



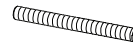
Coll. 1: 8250, 8260, 8280, 8290

Beslag - Beschläge - Fittings - Set de montage
No. 937000154

1



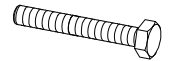
A x 2
50x50x50mm



B x 4
M8x80mm



C x 2
M6x20mm



D x 2
M8x75mm



E x 4
M8



F x 2
D16 d8x2mm

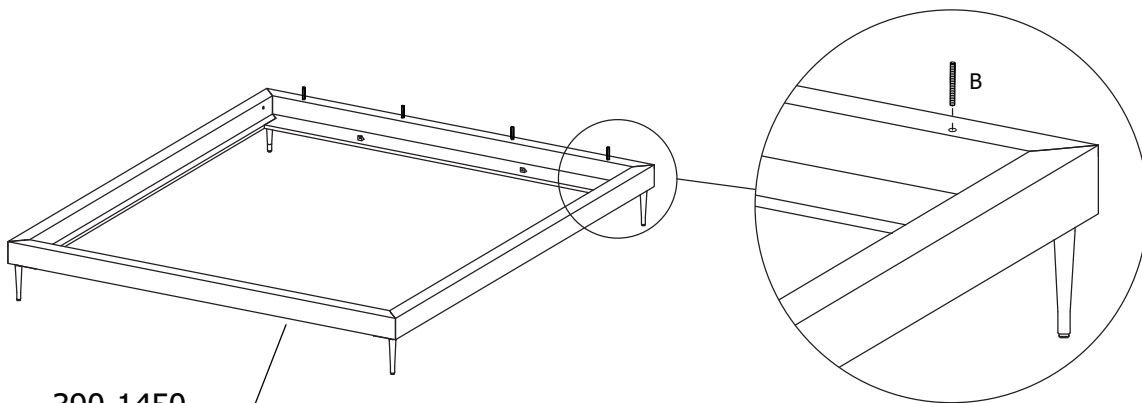
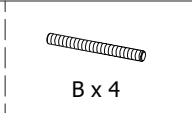


G x 6
D22 d8x2mm



H x 1
10mm/13mm

FIG.
1



390-1450
390-1460
390-1480
390-1490

FIG. 2

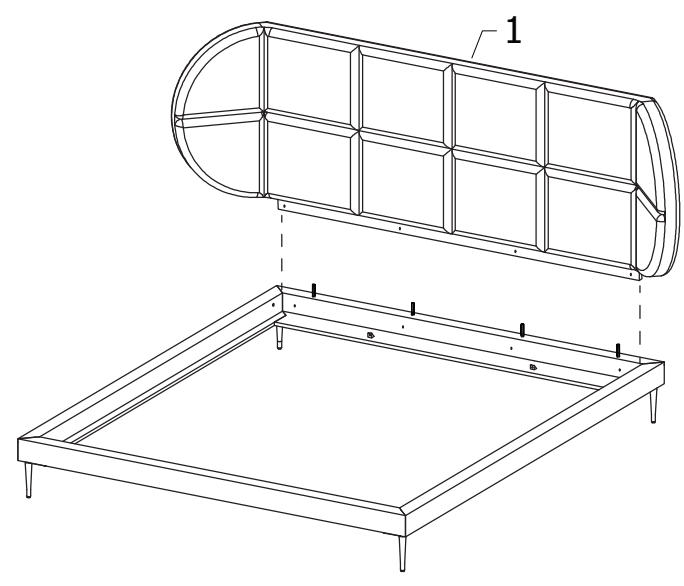


FIG. 3

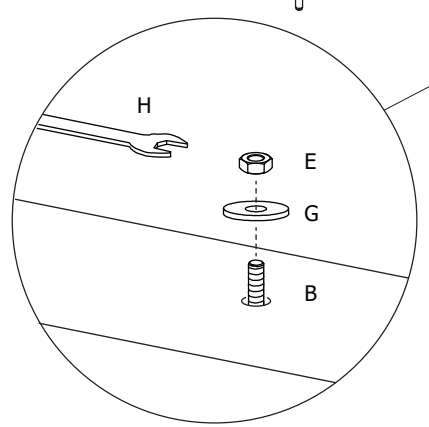
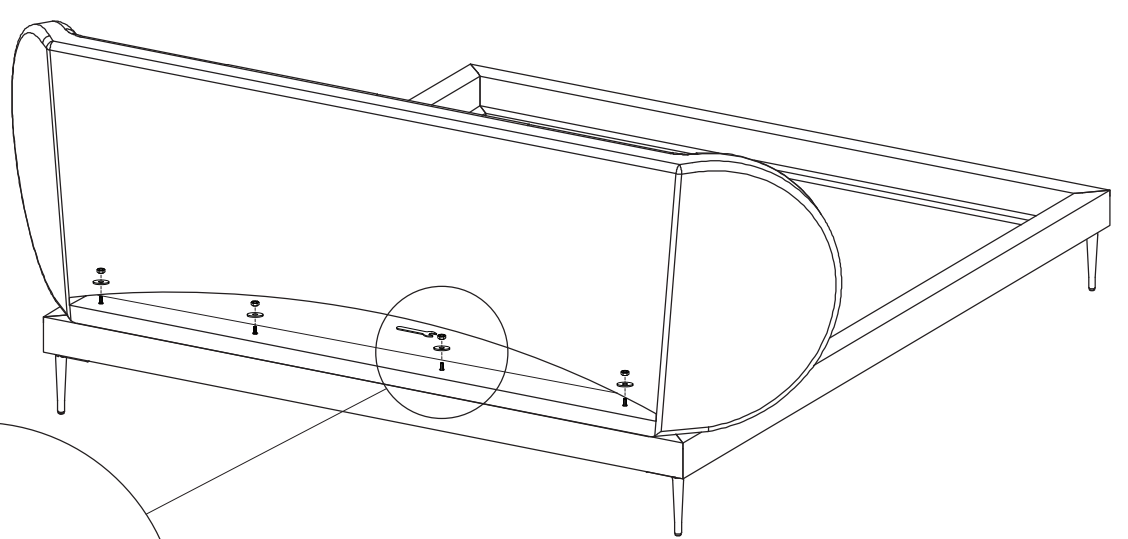
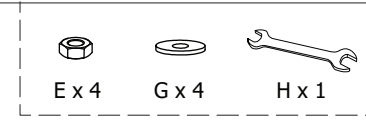
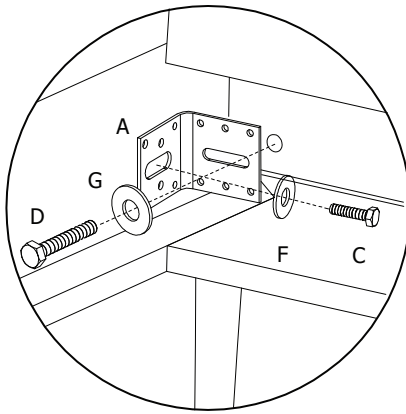


FIG. 4



A x 2



C x 2



D x 4



F x 2



G x 4



H x 1

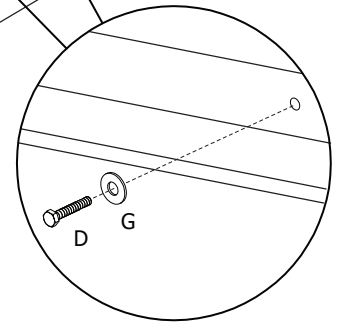
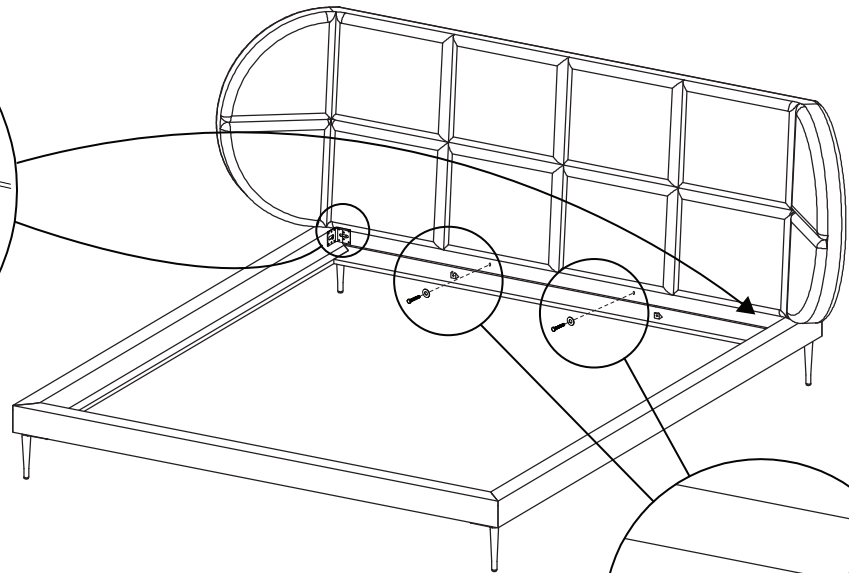
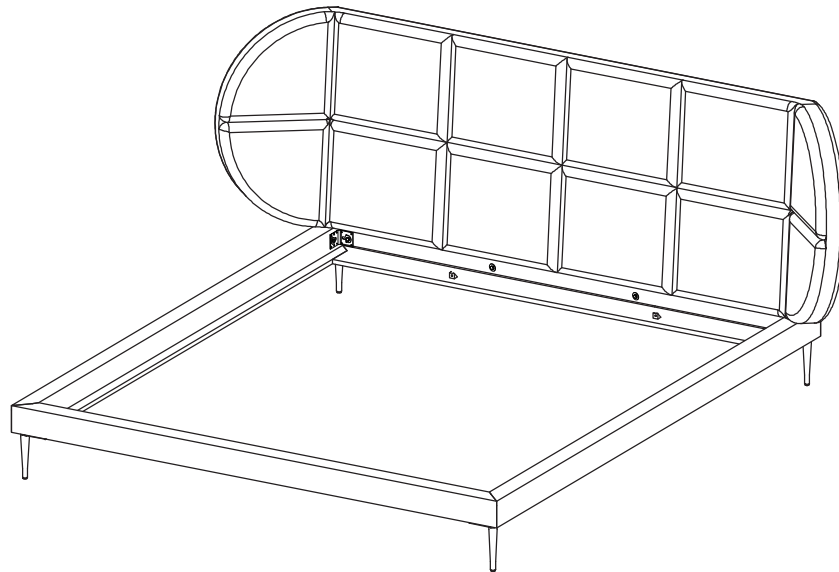


FIG. 5



DK Ved reklamation oplyses følgende:

D Im Reklamationsfall, bitte folgendes erläutern:

US In case of claims, please state the following:

F En cas de réclamation, veuillez indiquer:

NL Bij service volgene mededelen

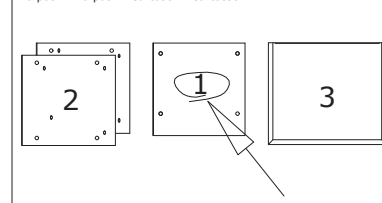
E En caso de reclamación, indicar lo siguiente:

P No caso de reclamação, por favor indique o seguinte:

JP お気づきの点等ございましたら、以下の点をお知らせください。

Example!

Korpus - Korpus - Carcase - Carcasse



Beslag - Fittings - Beschläge - Set de Montaje



A X 8
197200014



B X 12
197200004



C X 4
1979110830



D X 2
1970120000



H X 2
1978504022



J X 8
1978204210