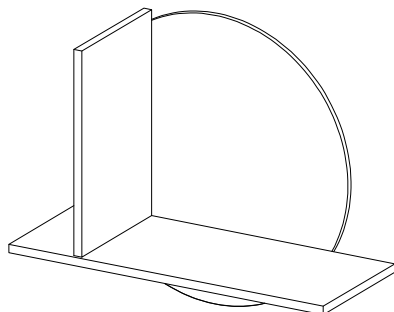


Como-round

Design by BoConcept

Samvejledning - Assembly Instructions - Montageanleitung - Instructions d'assemblage - Instrucciones de montaje

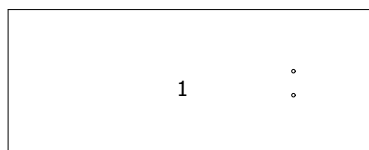


5kg

340-7110

48x41x21,5cm

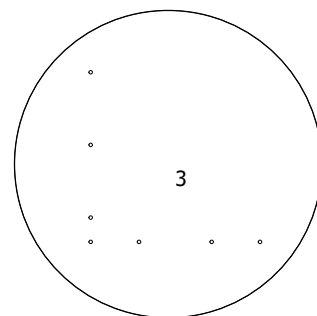
Korpus - Korpus - Carcase - Carcasse



006352



006351



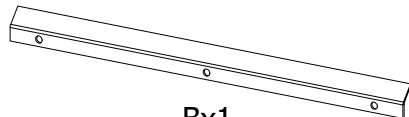
006350

Beslag - Beschläge - Fittings - Set de montage

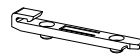
Fittingbox: 930001120



Ax7
970000611
4,2x45



Bx1
970001249



Cx2
970001942



Dx4
970000936
3x12

Værktøj - Werkzeuge - Tools - Outils

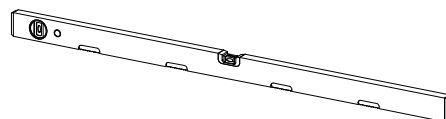
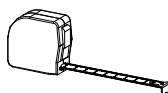
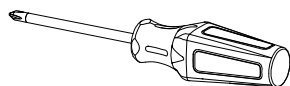


FIG. 1



970001942



970000936
3x12

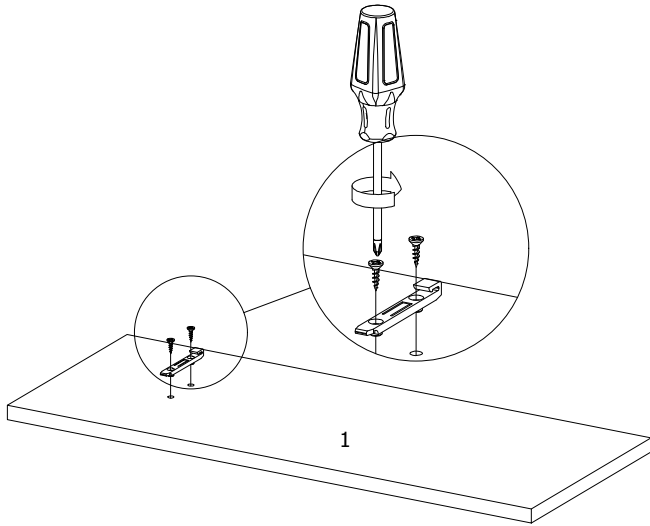


FIG. 2



970001942



970000936
3x12

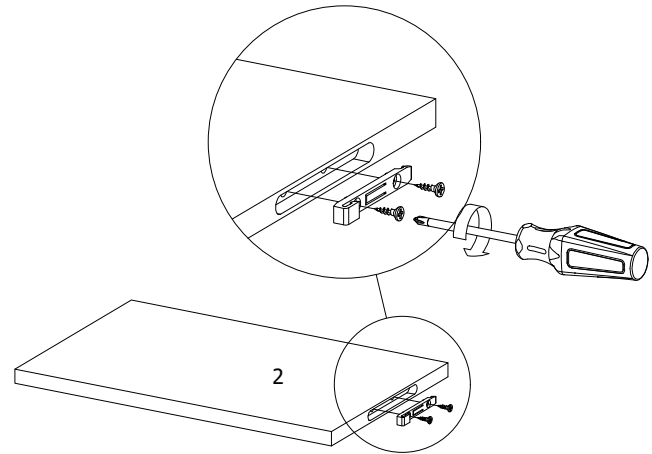


FIG. 3

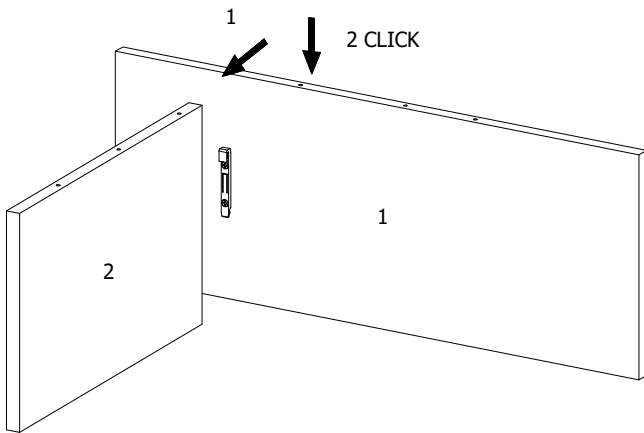


FIG. 4



970000611
4,2x45

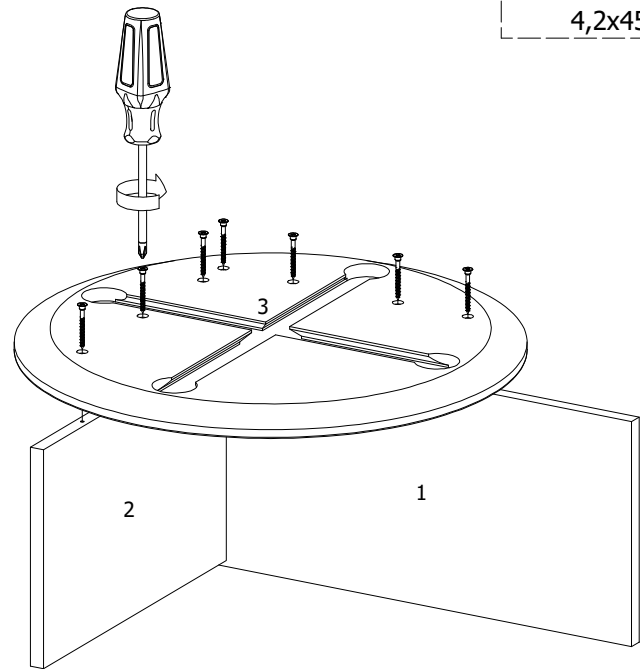


FIG. 5

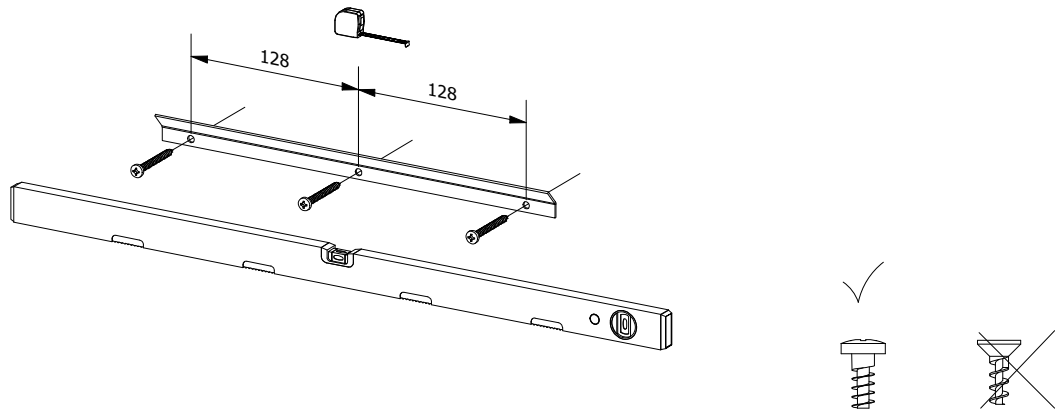
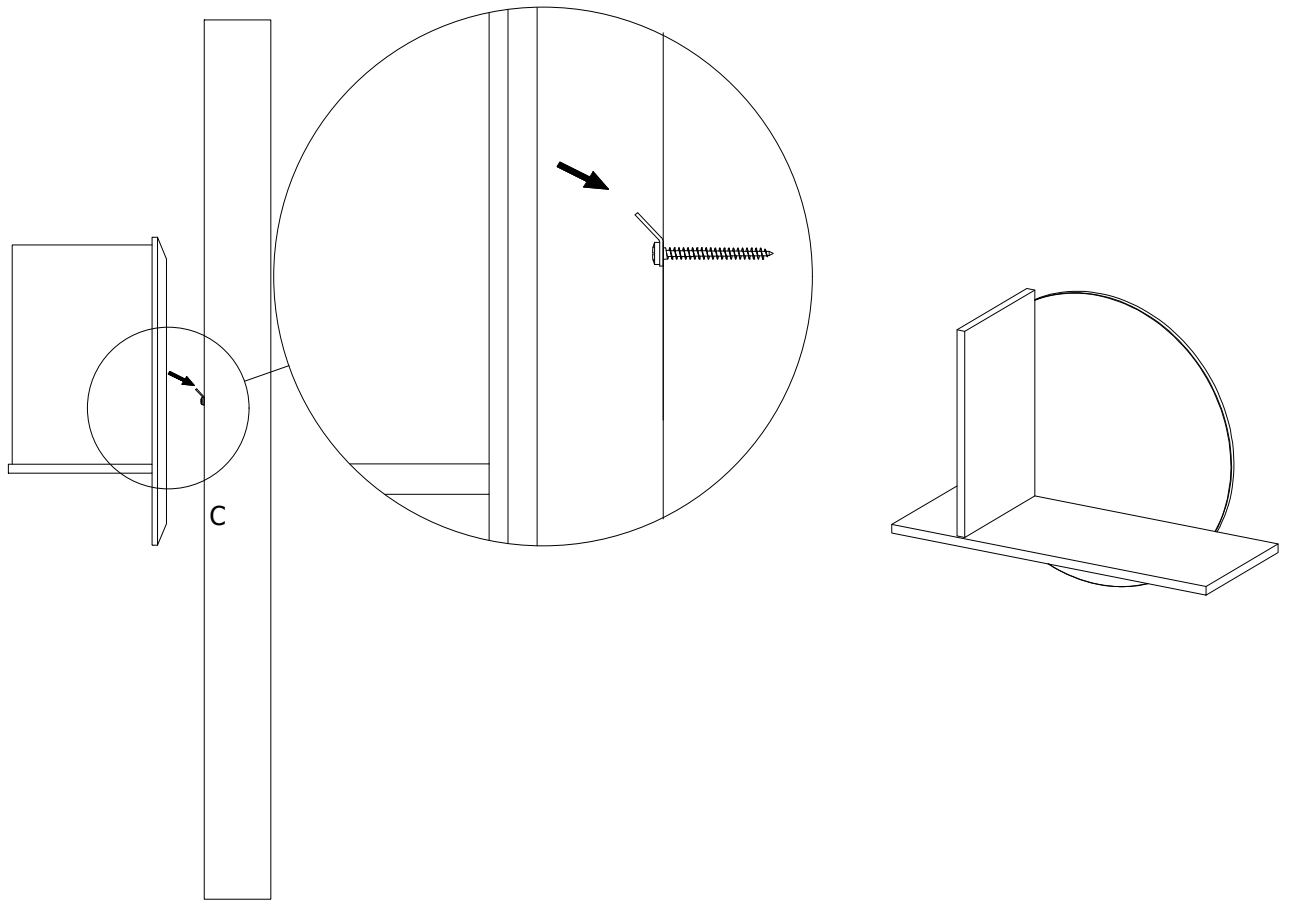
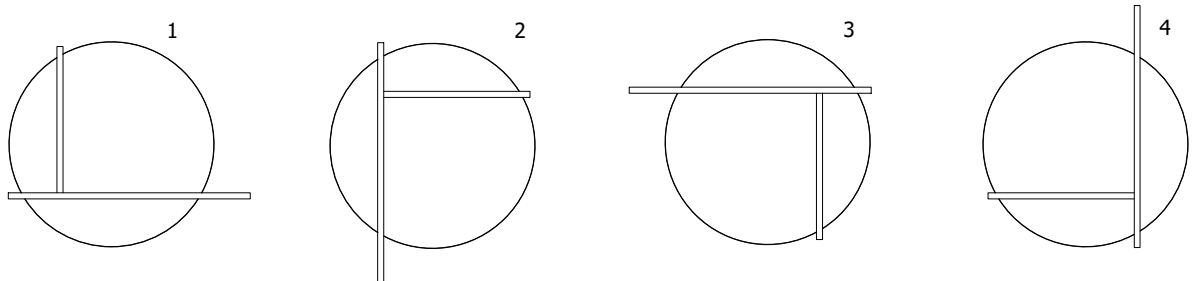


FIG. 6



Example:



Example!

Korpus - Korpus - Carcase - Carcasse			Beslag - Fittings - Beschläge - Set de Montage		
			A X 8 197200014	B X 12 197200004	C X 4 1979110830
			D X 2 1970120000	H X 2 1978504022	J X 8 1978204210

DK Ved reklamation oplyses følgende:

D Im Reklamationsfall, bitte folgendes erläutern:

US In case of claims, please state the following:

F En cas de réclamation, veuillez indiquer:

NL Bij service volgense mededelen

E En caso de reclamación, indicar lo siguiente:

P No caso de reclamação, por favor indique o seguinte:

JP お気づきの点等ございましたら、以下の点をお知らせください。