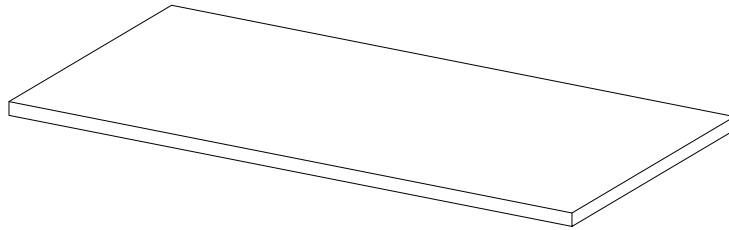


# Atlanta

Design by BoConcept

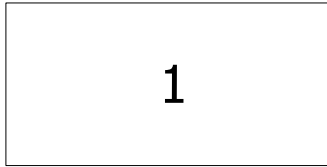
Samvejledning - Assembly Instructions - Montageanleitung - Instructions d'assemblage - Instrucciones de montaje



**382-0100**  
1,9x860x43 cm

125kg

Korpus - Korpus - Carcase - Carcasse  
006272



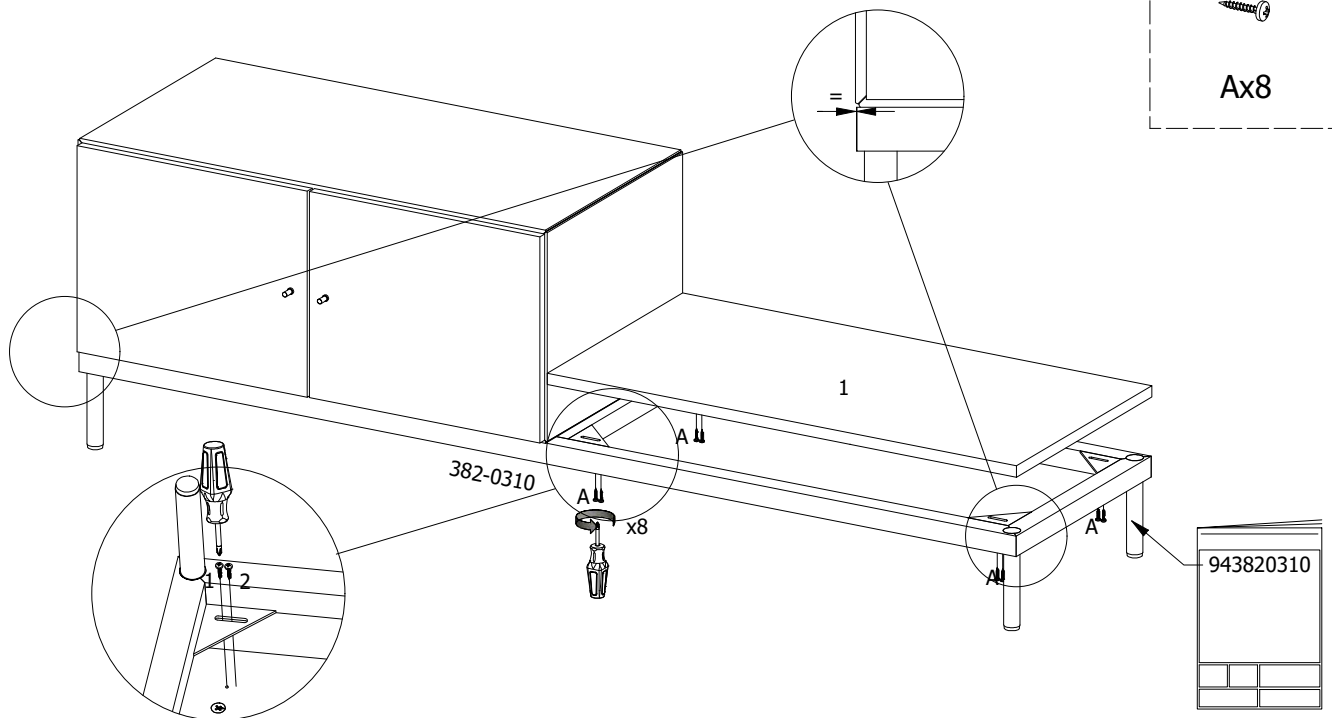
382-0100

Beslag - Beschläge - Fittings - Set de montage  
Fittingbag: 932000027



**Ax8**  
970001727  
4x20ph

Værktøj - Werkzeuge - Tools - Outils



DK Ved reklamation oplyses følgende:

D Im Reklamationsfall, bitte folgendes erläutern:

US In case of claims, please state the following:

F En cas de réclamation, veuillez indiquer:

NL Bij service volgane mededelen

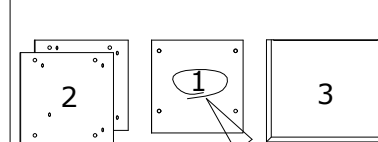
E En caso de reclamación, indicar lo siguiente:

P No caso de reclamação, por favor indique o seguinte:

JP お気づきの点等ございましたら、以下の点をお知らせください。

## Example!

Korpus - Korpus - Carcase - Carcasse



Beslag - Fittings - Beschläge - Set de Montage

