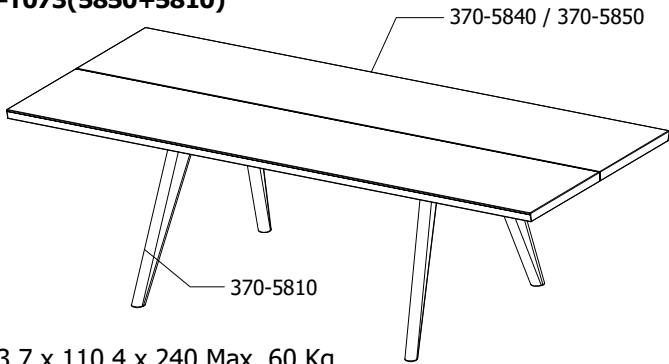


# Vancouver Wood Leg

Design by BoConcept

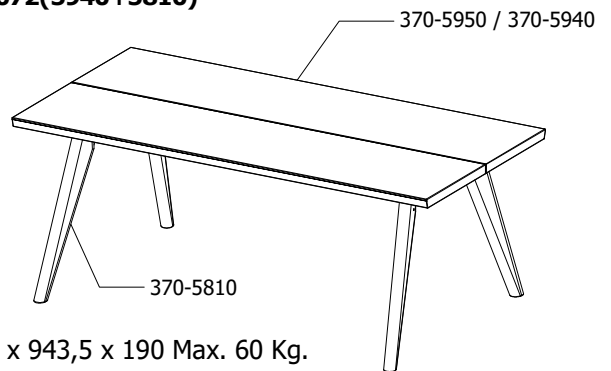
Samvejledning - Assembly Instructions - Montageanleitung - Instructions d'assemblage - Instrucciones de montaje

**370-T071(5840+5810)**  
**370-T073(5850+5810)**



73,7 x 110,4 x 240 Max. 60 Kg.

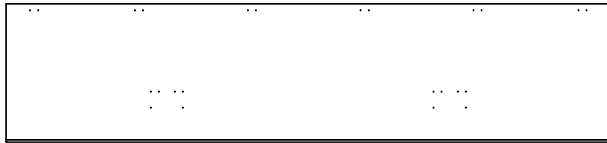
**370-T070(5950+5810)**  
**370-T072(5940+5810)**



73,7 x 943,5 x 190 Max. 60 Kg.

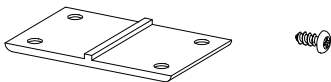
Korpus - Korpus - Carcase - Carcasse

**Col. 5841 x 2 / 5851 x 2**  
005501 / 005341



Beslag - Beschlage - Fittings - Set de montage  
937000039

**A x 6**      **B x 24**  
970001669      970001419



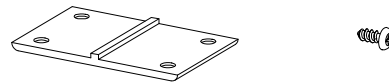
Korpus - Korpus - Carcase - Carcasse

**Col. 5951 x 2 / 5941 x 2**  
005944 / 005503



Beslag - Beschlage - Fittings - Set de montage  
937000094

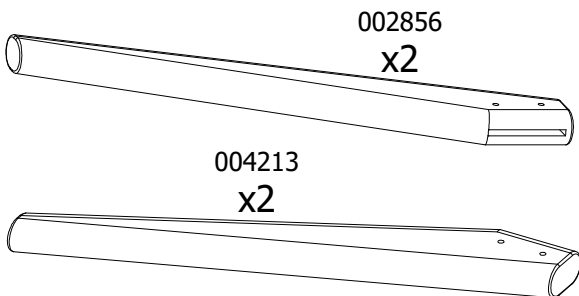
**A x 4**      **B x 16**  
970001669      970001419



## Model 5810

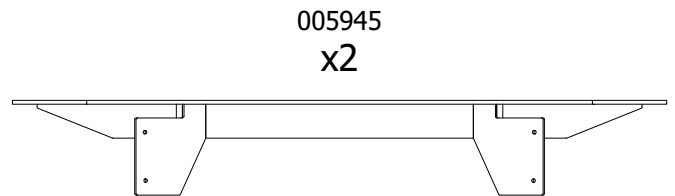
Korpus - Korpus - Carcase - Carcasse

**Col. 5811**



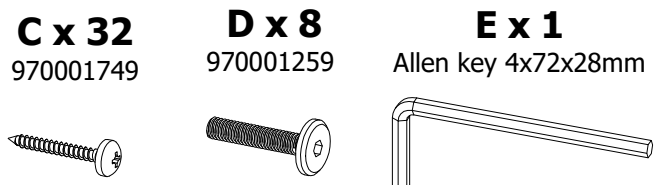
Korpus - Korpus - Carcase - Carcasse

**Col. 5812**



005945  
x2

Beslag - Beschlage - Fittings - Set de montage  
937000107



Verktoj - Werkzeuge - Tools - Outils

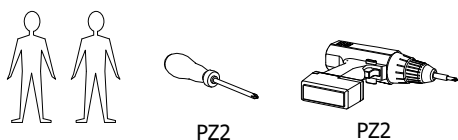


FIG. 1

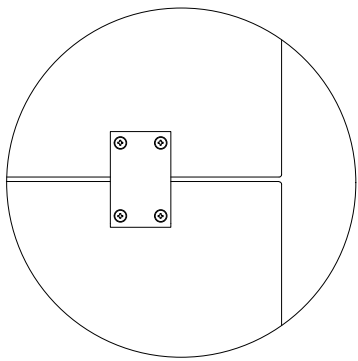
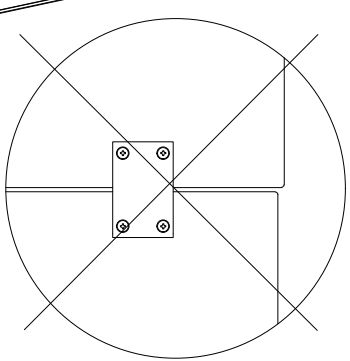
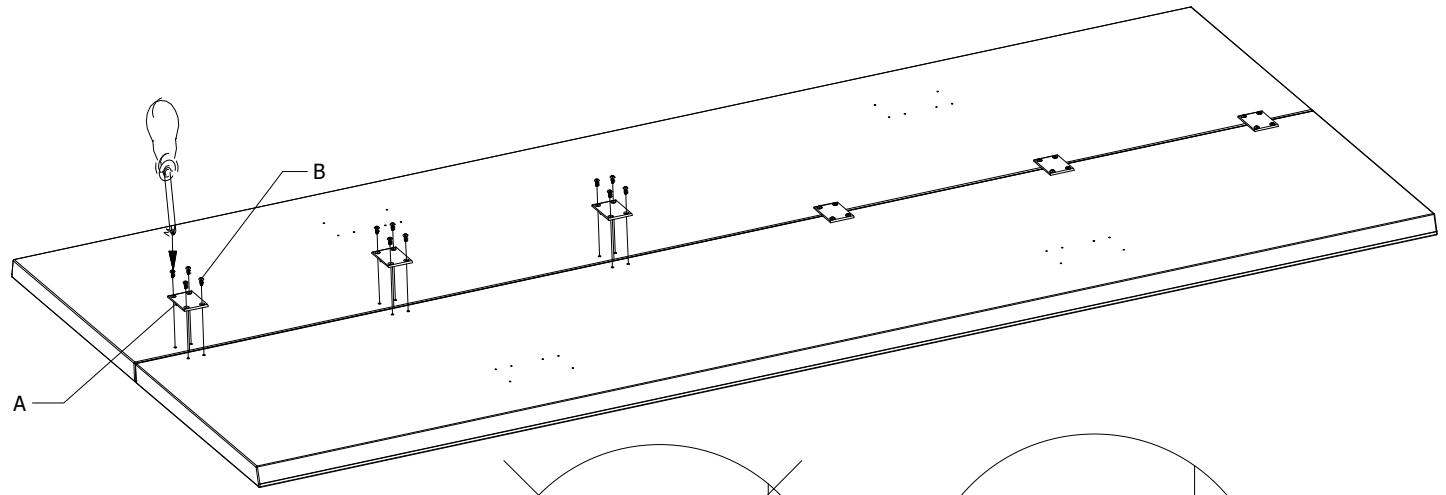
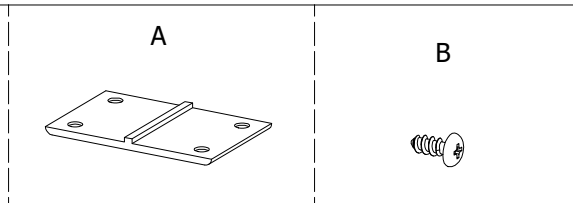
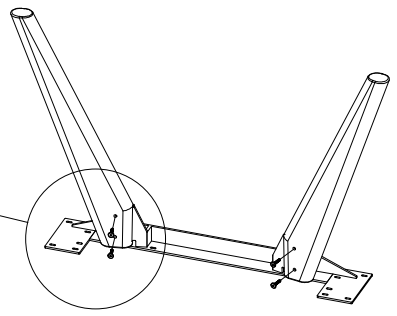
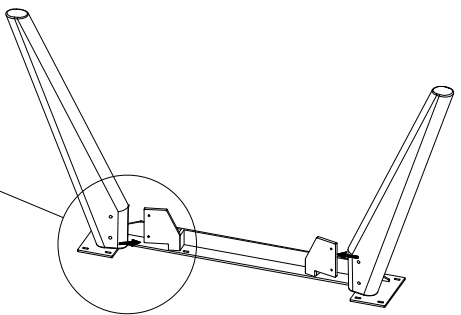
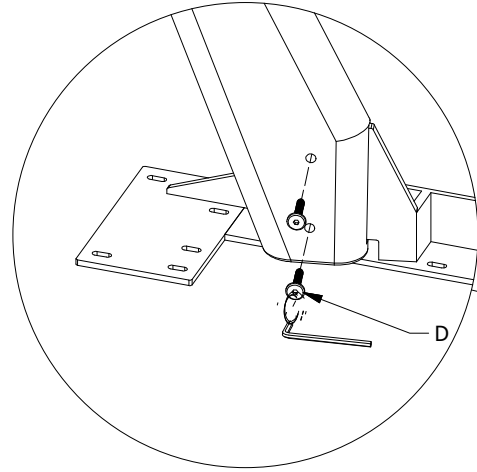
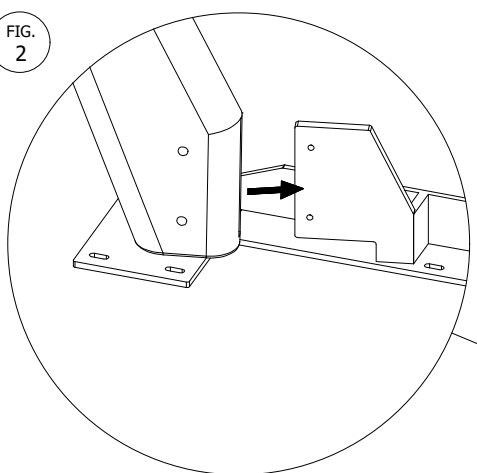
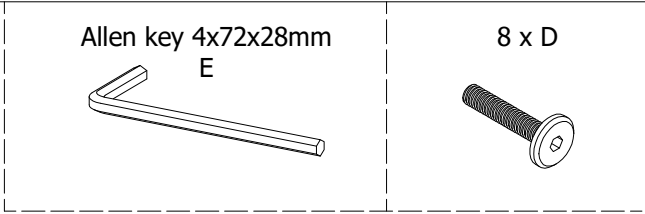


FIG. 2



X2

FIG. 3

32 x C

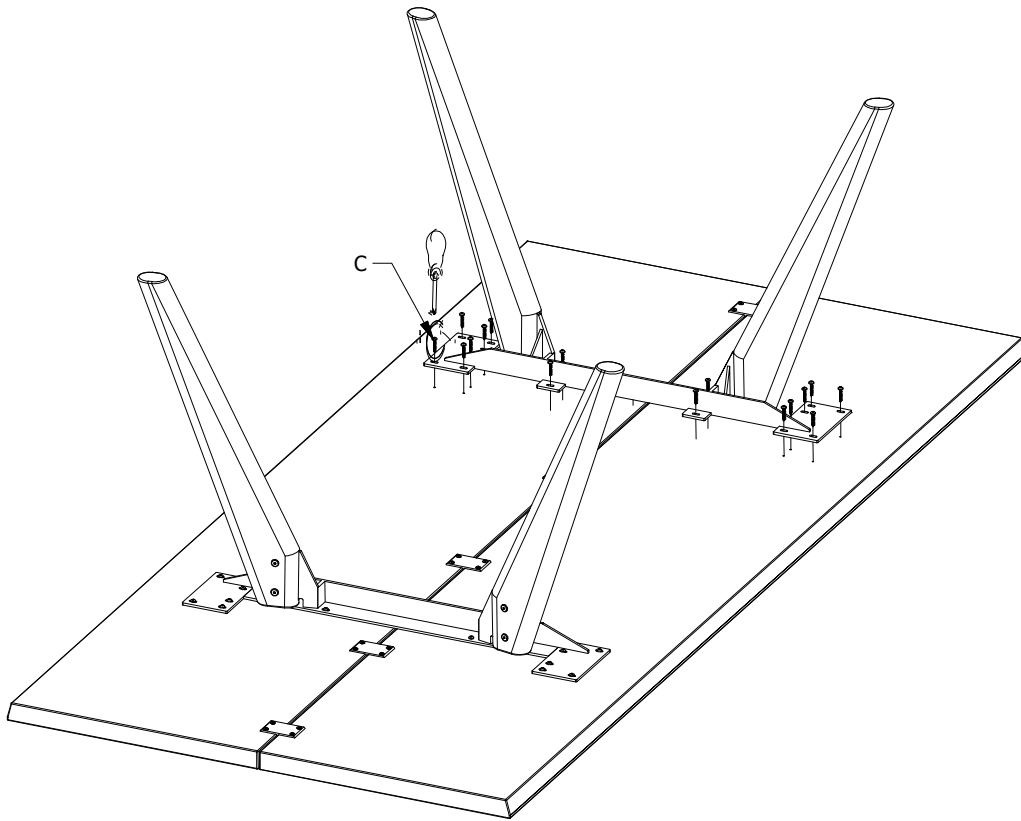
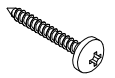
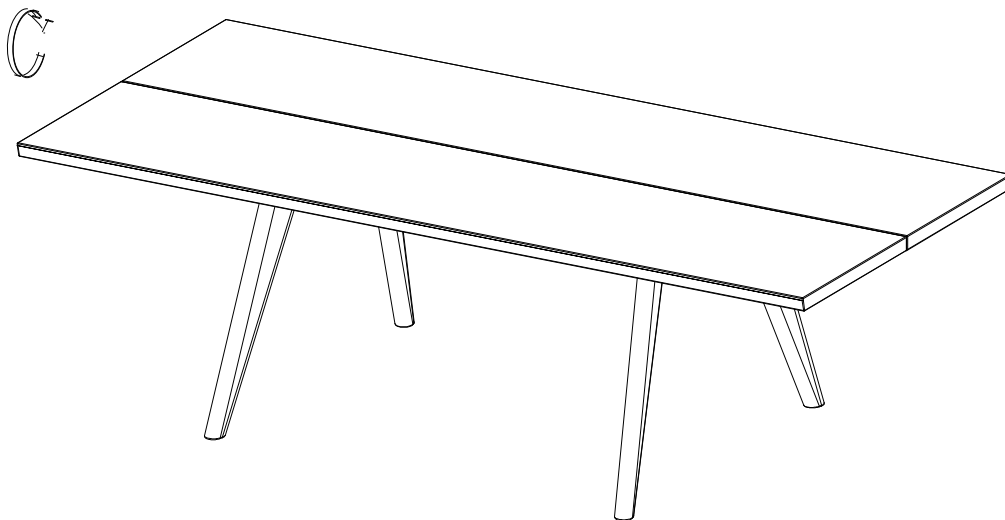
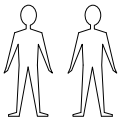


FIG. 4



- DK Ved reklamation oplyses følgende:
- D Im Reklamationsfall, bitte folgendes erläutern:
- US In case of claims, please state the following:
- F En cas de réclamation, veuillez indiquer:
- NL Bij service volgene mededelen
- E En caso de reclamación, indicar lo siguiente:
- P No caso de reclamação, por favor indique o seguinte:
- JP お気づきの点等ございましたら、以下の点をお知らせください。

Example!

