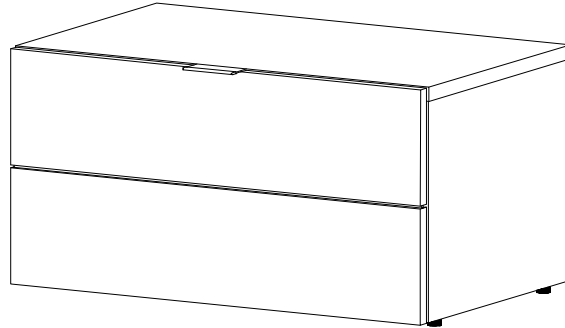


# Seattle

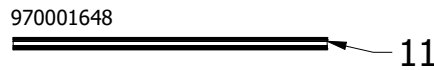
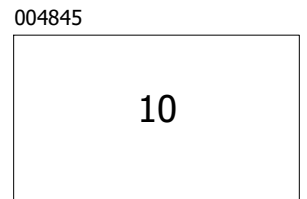
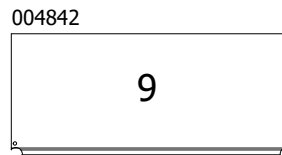
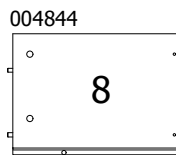
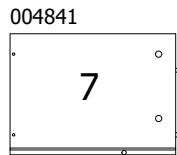
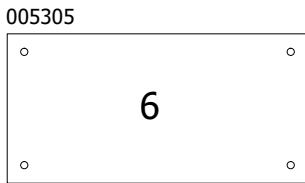
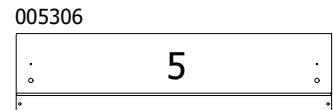
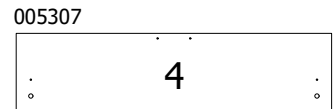
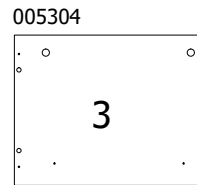
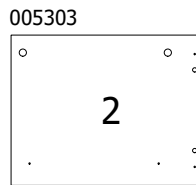
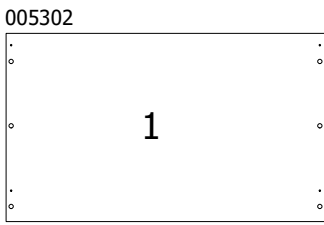
Design by BoConcept

Samlevejledning - Assembly Instructions - Montageanleitung - Instructions d'assemblage - Instrucciones de montaje

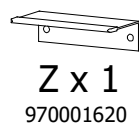
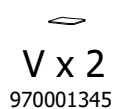
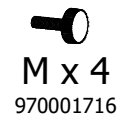
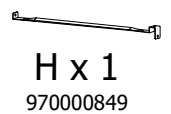
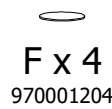
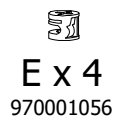
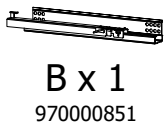


**Seattle**  
32,5x63,2x39,2  
Max 10 kg.

Model 1020 Korpus - Korpus - Carcase - Carcasse



Beslag - Beschläge - Fittings - Set de montage  
Fittingbox: 930000516



Fittingbox: 930001028

Værktøj - Werkzeuge - Tools - Outils



FIG. 1

-   
G x 4
-   
L x 4
-   
M x 4
-   
N x 6
-   
P x 4

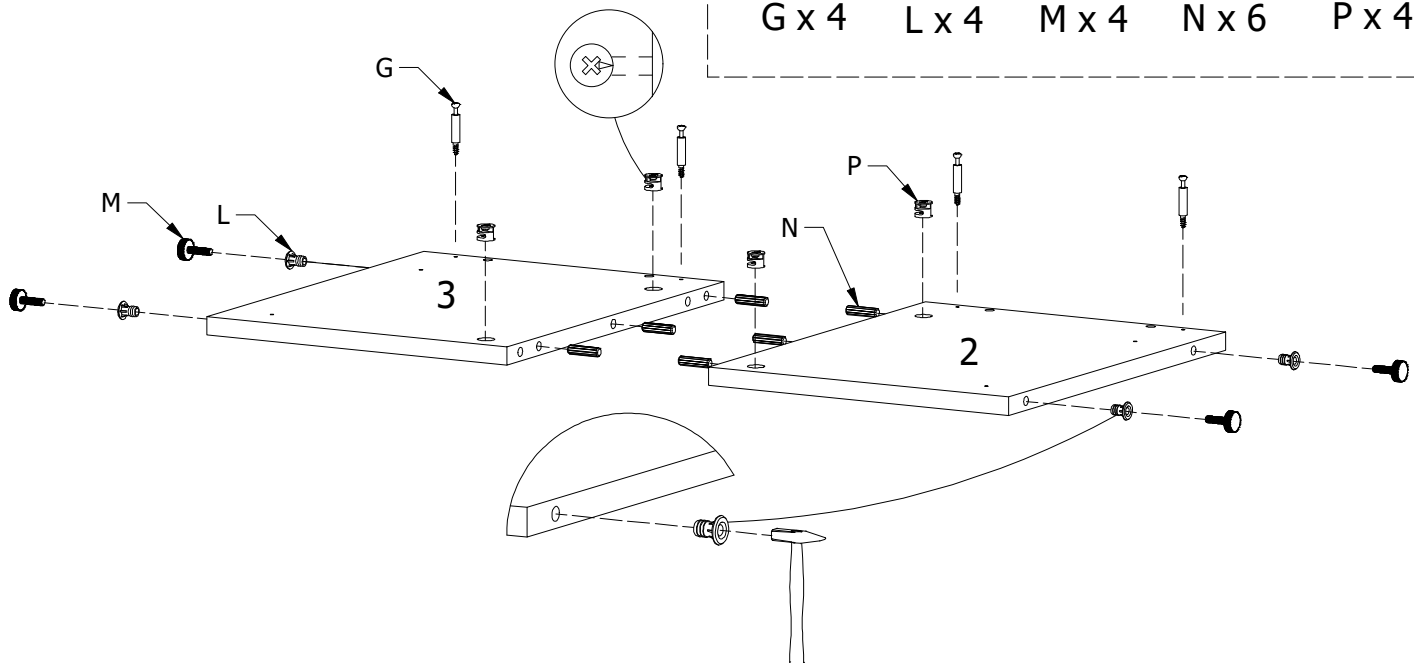



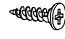


FIG. 2

-   
B x 1
-   
C x 1
-   
R x 4
-   
S x 4

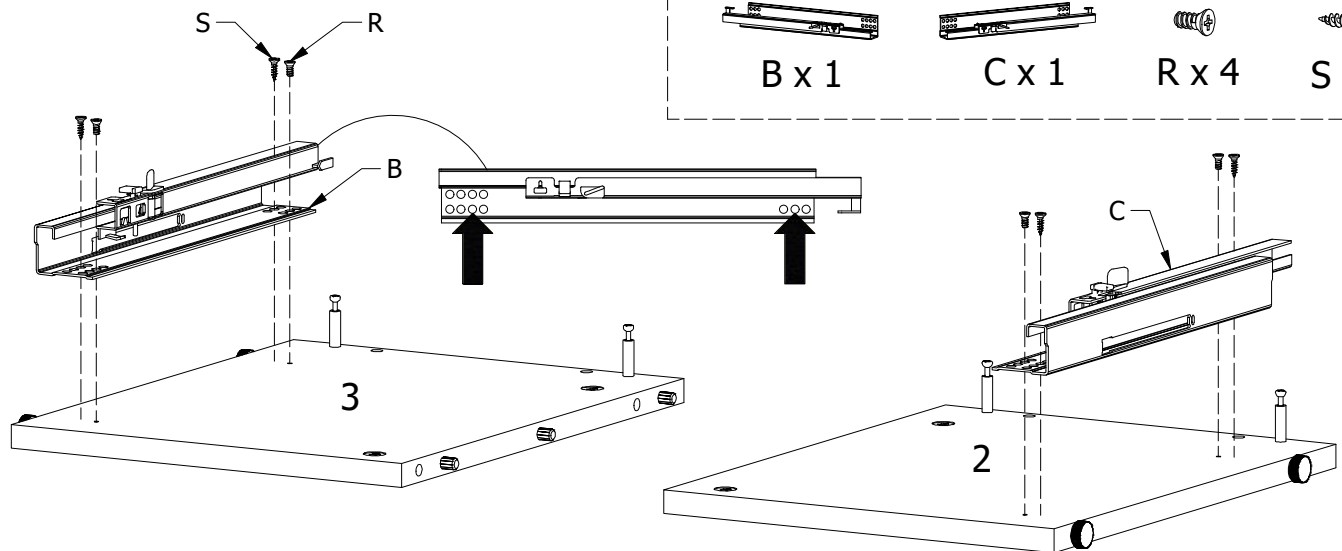




FIG. 3

-   
N x 4
-   
P x 4

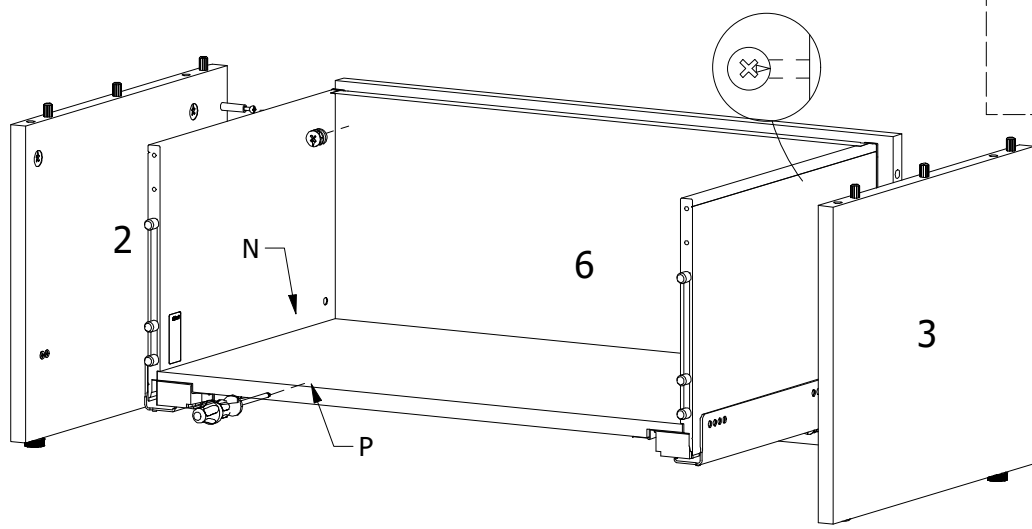
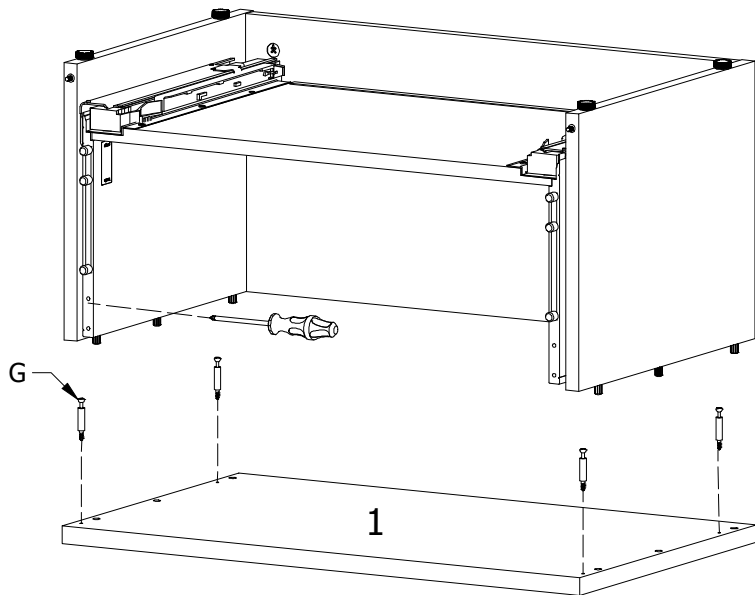


FIG. 4




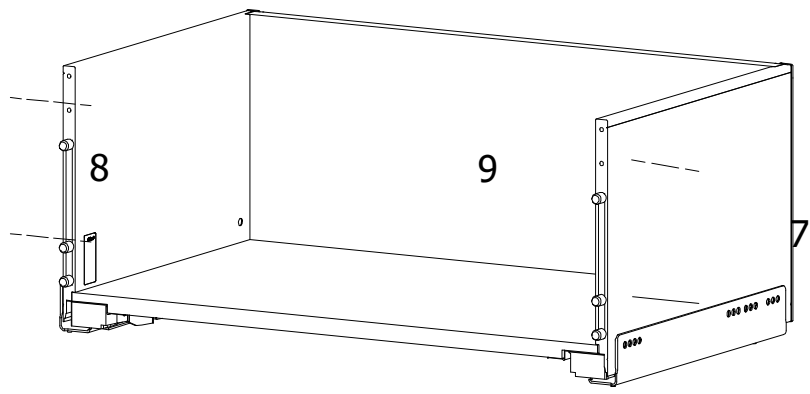
  
G x 4

FIG. 5





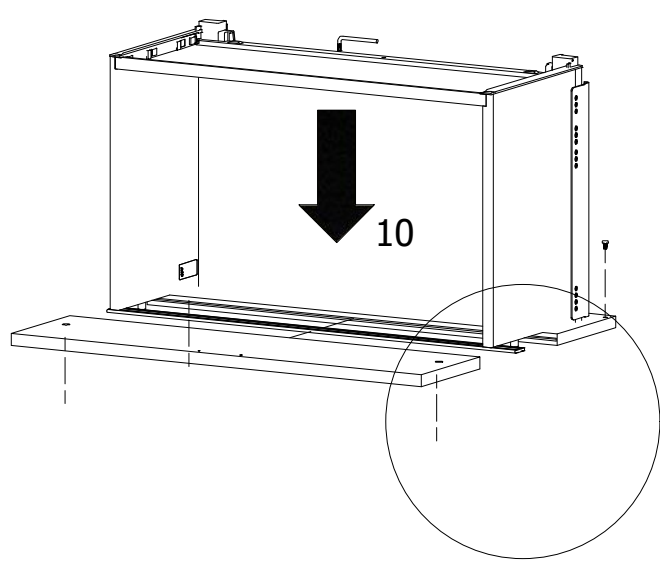



   
D x 4 E x 4

FIG. 6



    
T x 2 F x 4 G x 12

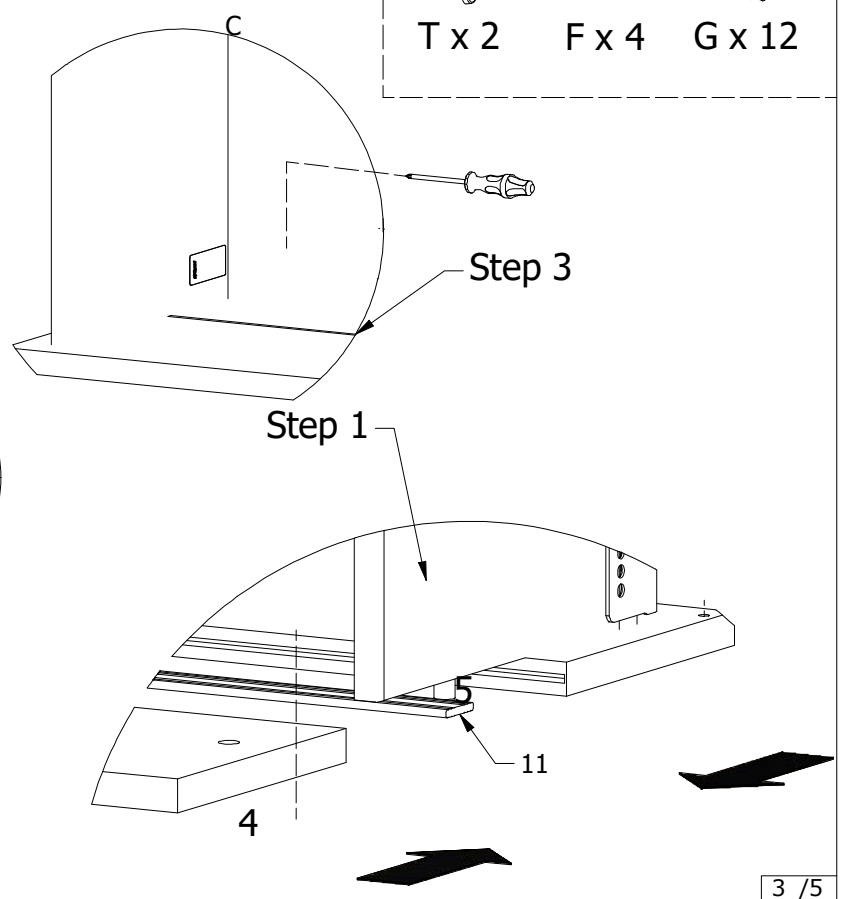


FIG. 7

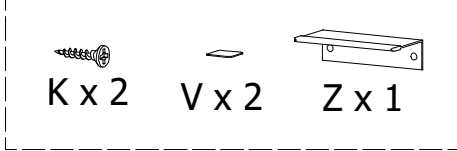
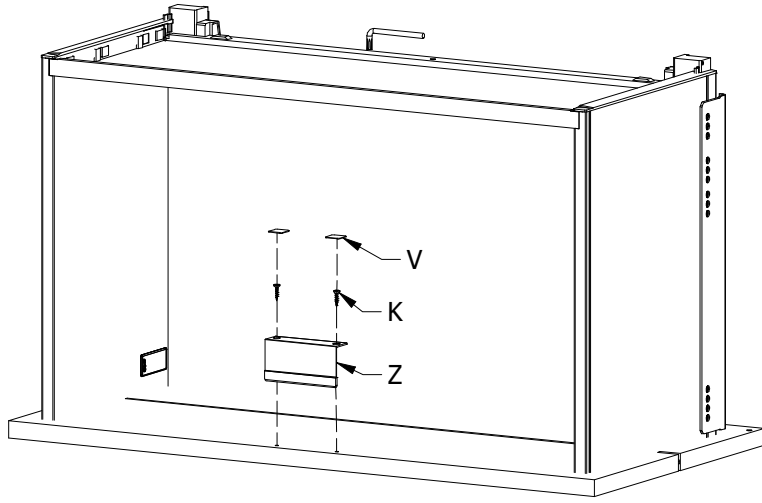


FIG. 8

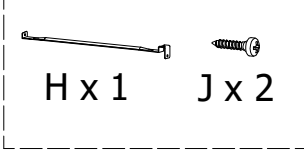
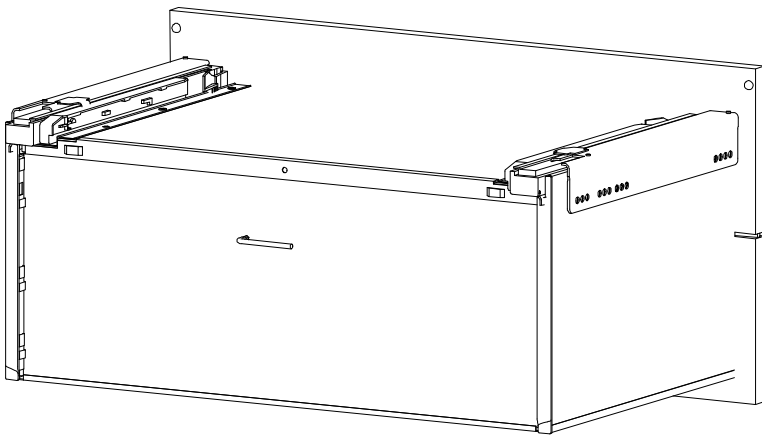
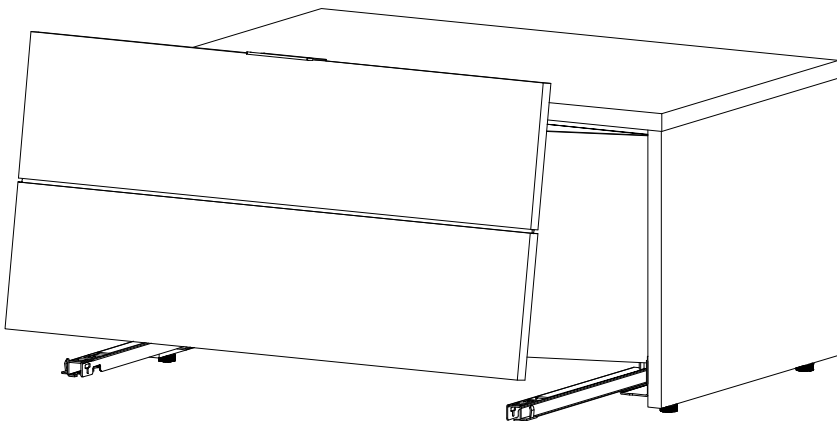
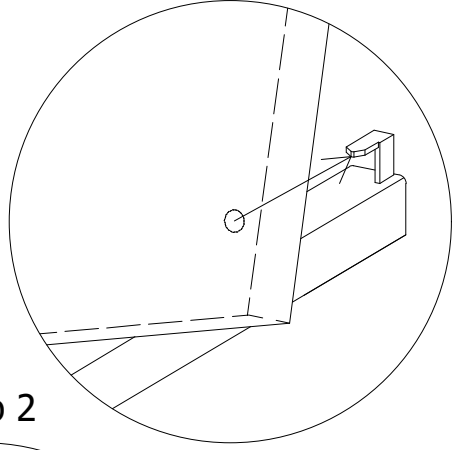


FIG. 9



Step 1



Step 2

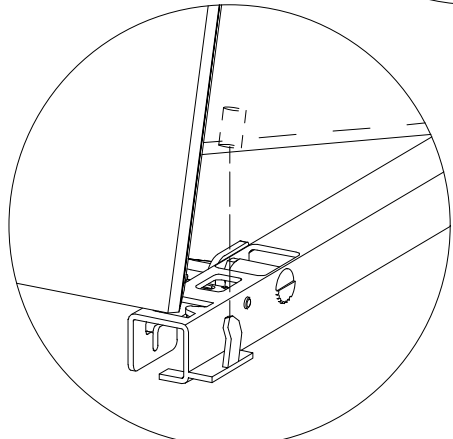


FIG.  
10

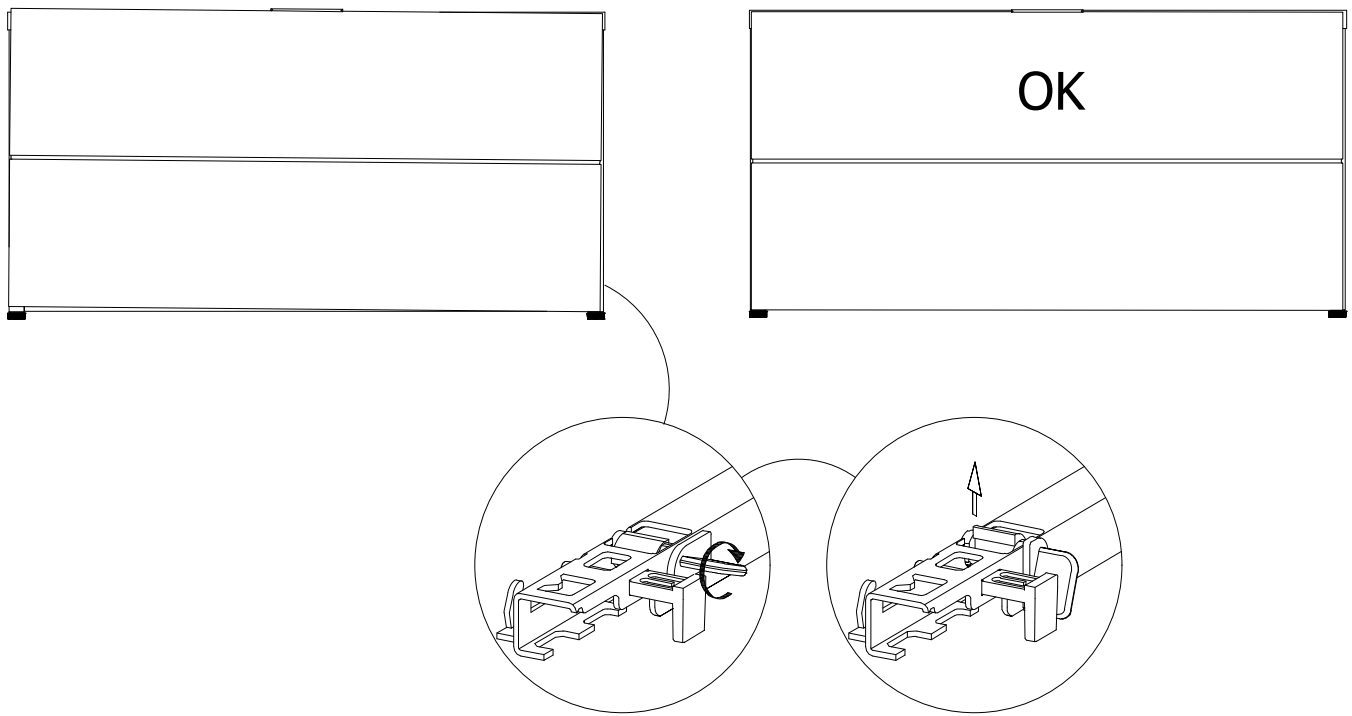
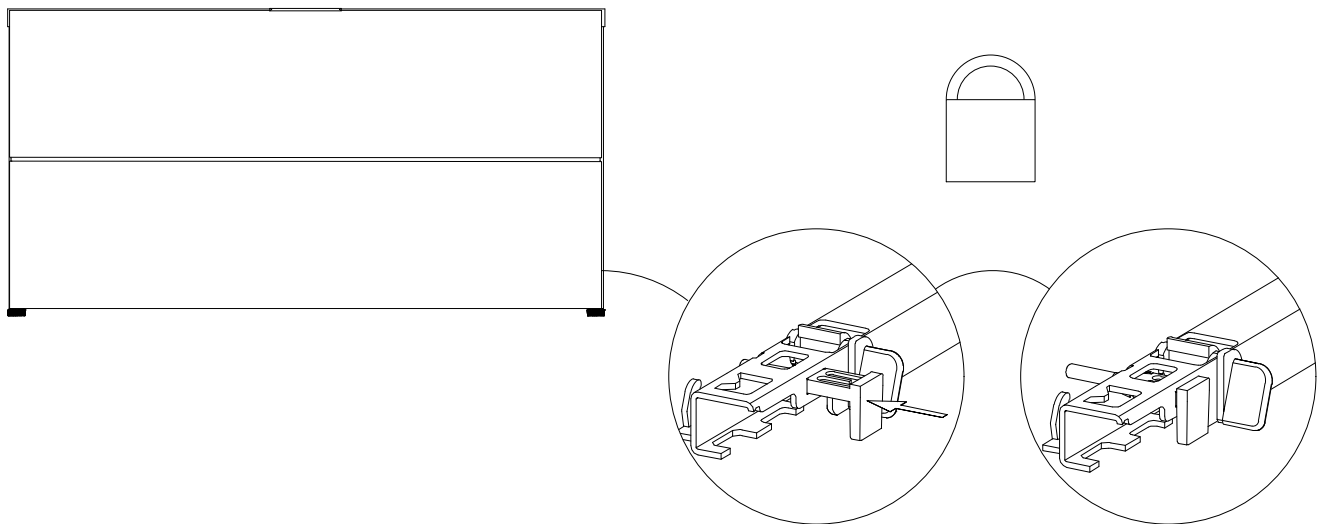


FIG.  
11



DK Ved reklamation oplyses følgende:

D Im Reklamationsfall, bitte folgendes erläutern:

US In case of claims, please state the following:

F En cas de réclamation, veuillez indiquer:

NL Bij service volgene mededelen

E En caso de reclamación, indicar lo siguiente:

P No caso de reclamação, por favor indique o seguinte:

JP お気づきの点等ございましたら、以下の点をお知らせください。

### Example!

