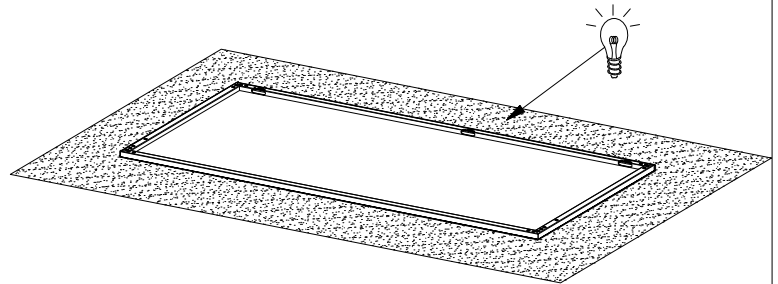
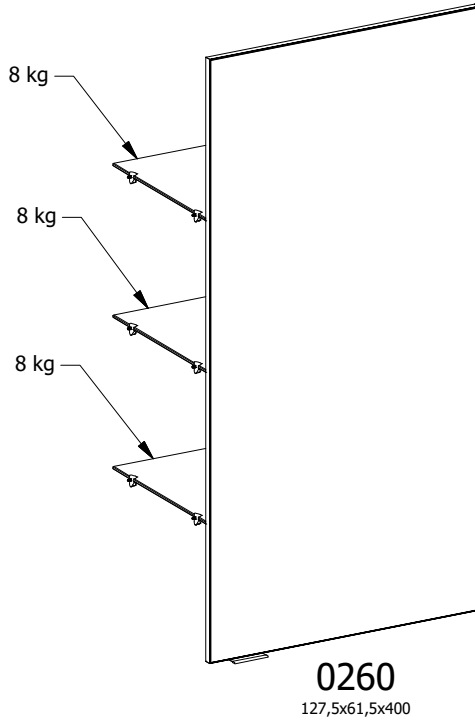


Copenhagen

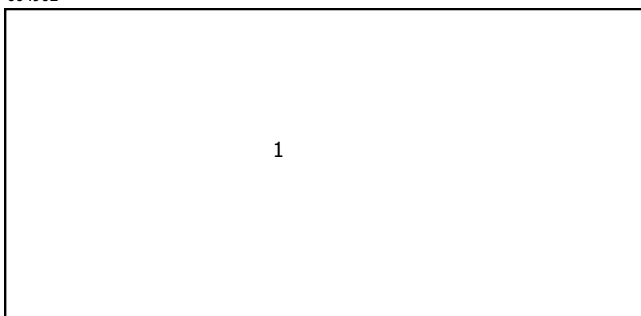
Design by BoConcept

Samvejledning - Assembly Instructions - Montageanleitung - Instructions d'assemblage - Instrucciones de montaje

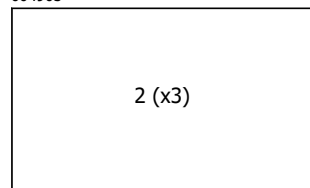


Col. 0261 Korpus - Korpus - Carcase - Carcasse

004902

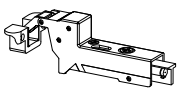


004903

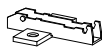


Beslag - Beschlage - Fittings - Set de montage

Col. 0262



A x 3
970001423



B x 3
970001576



C x 6
970001603



D x 3
970001016



E x 3
970001017



F x 2
1979000000



G x 1
970001578



H x 2
970001596



J x 12
970001354



K x 18
1978204210
4,2 x 9,5



L x 1
970001345

Verketj - Werkzeuge - Tools - Outils

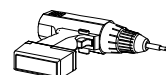


FIG. 1

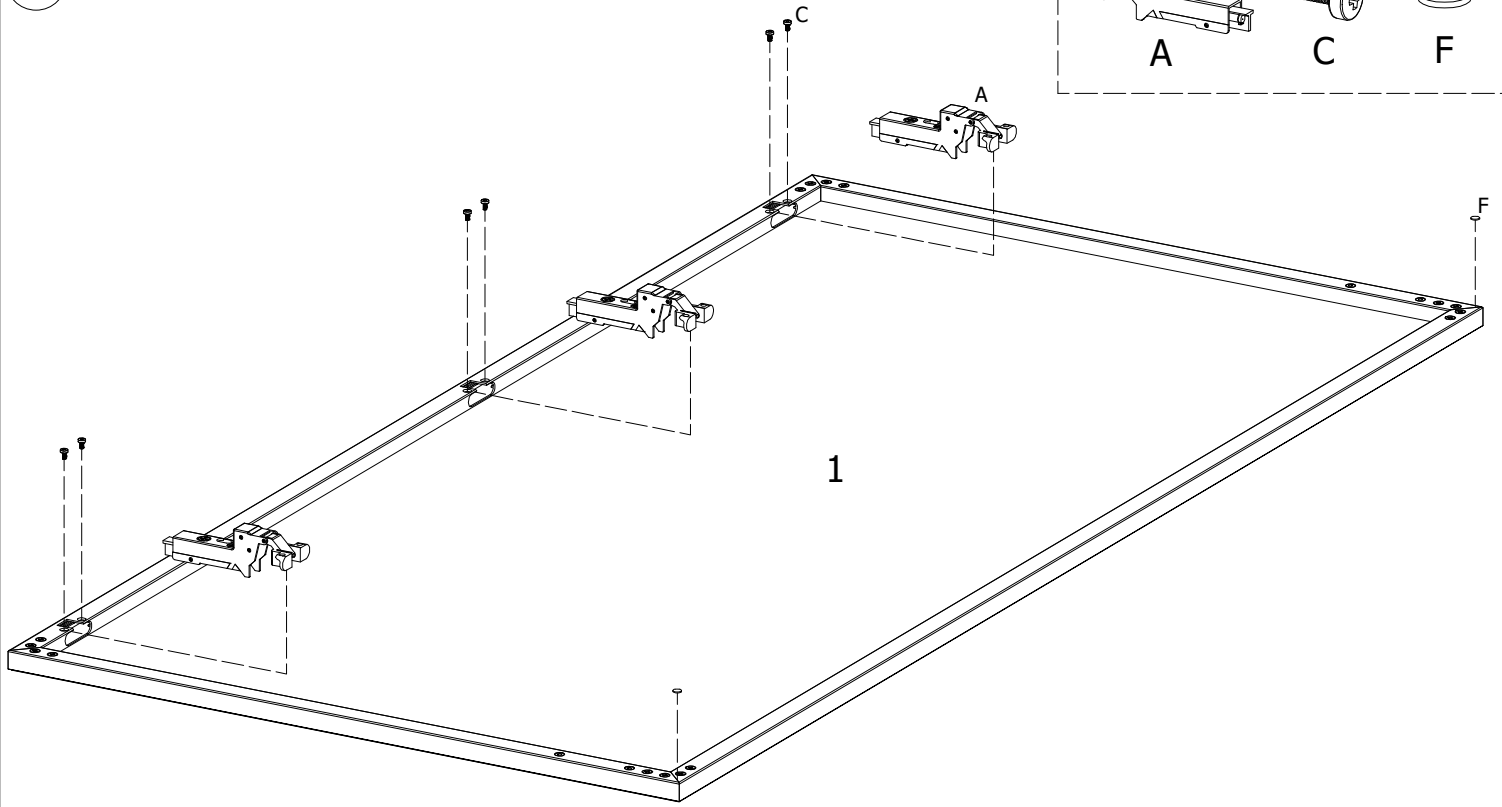


FIG. 2

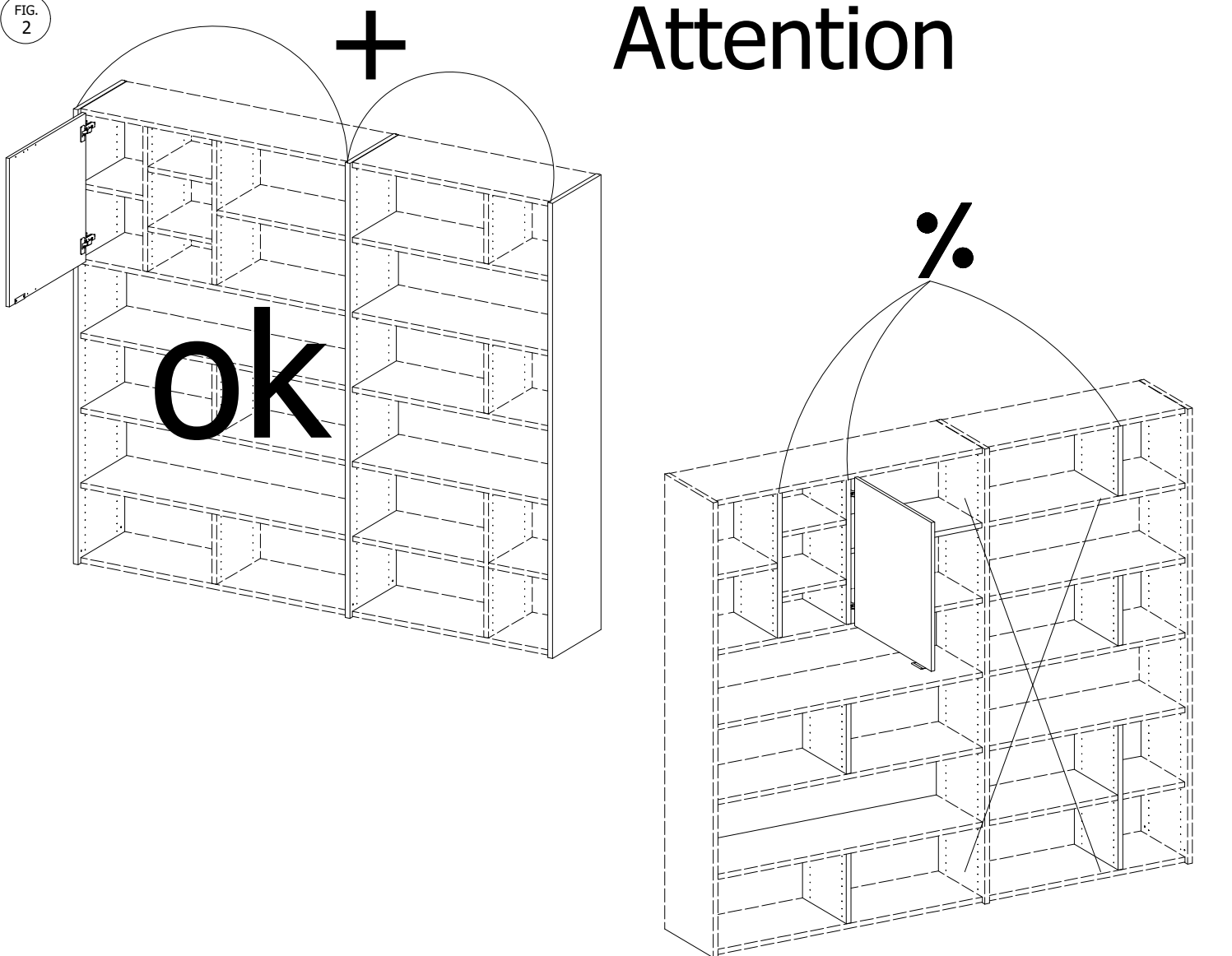


FIG. 3

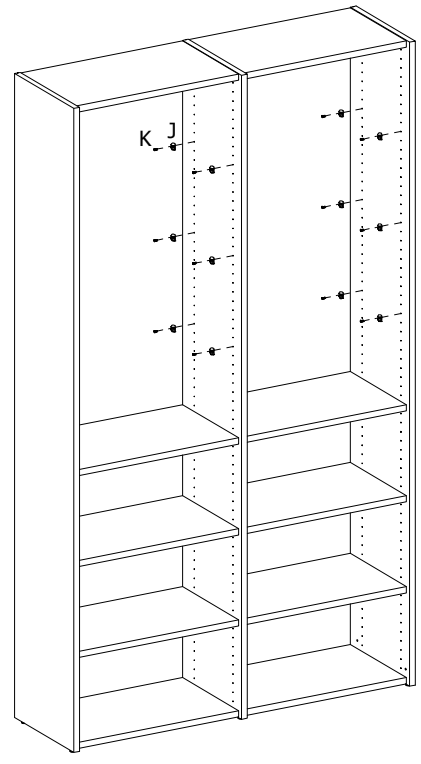
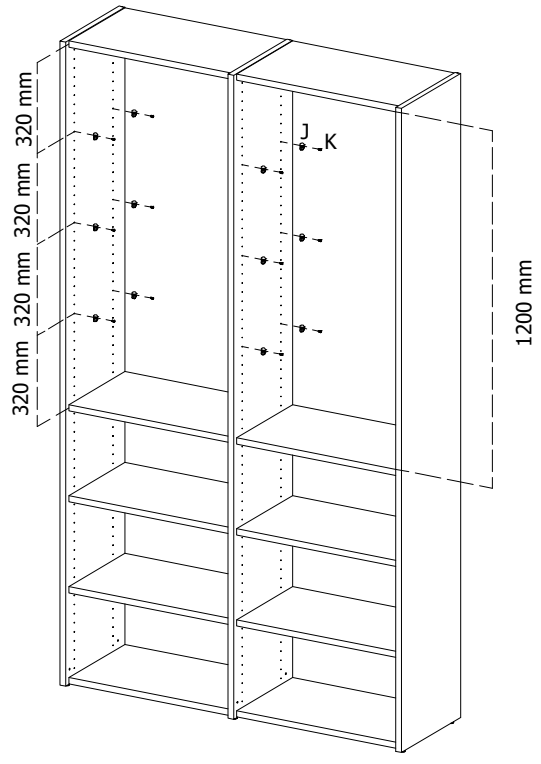
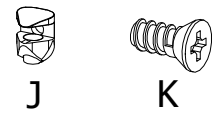
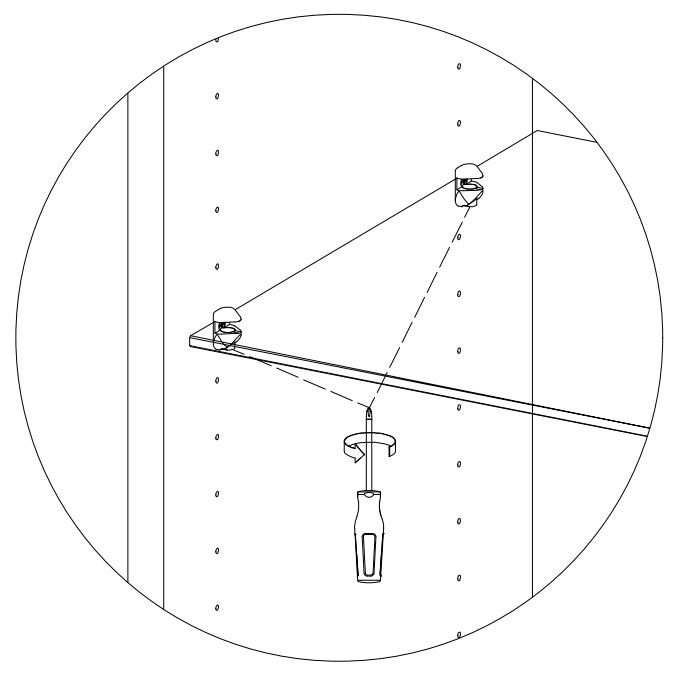
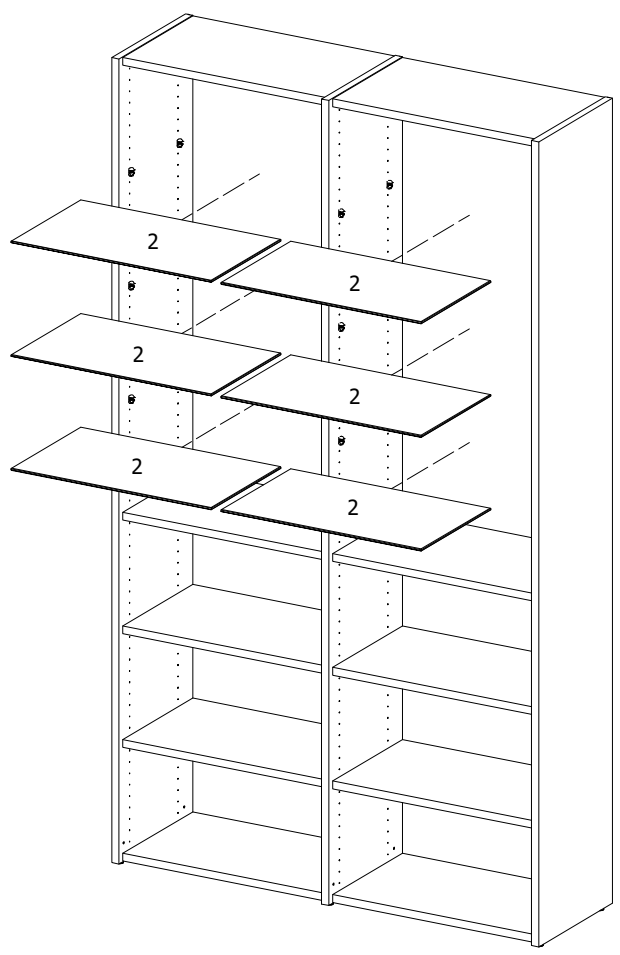
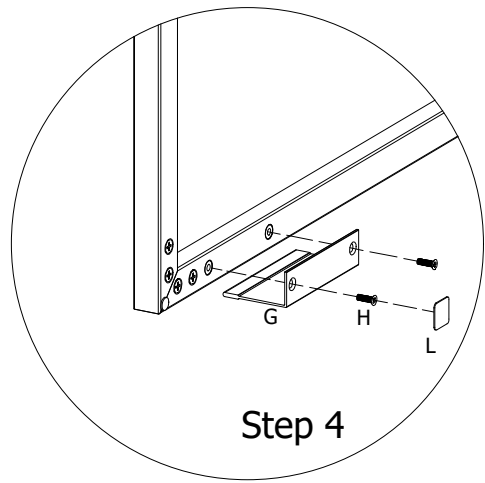
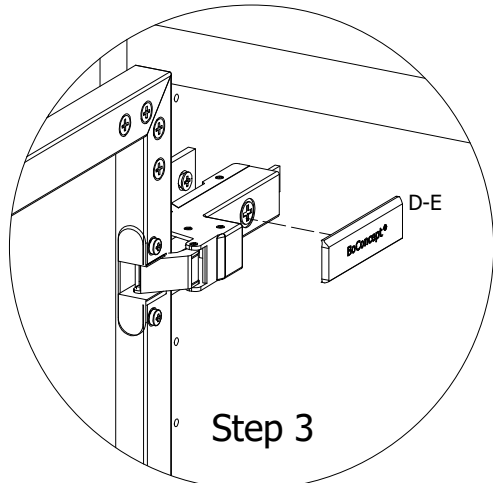
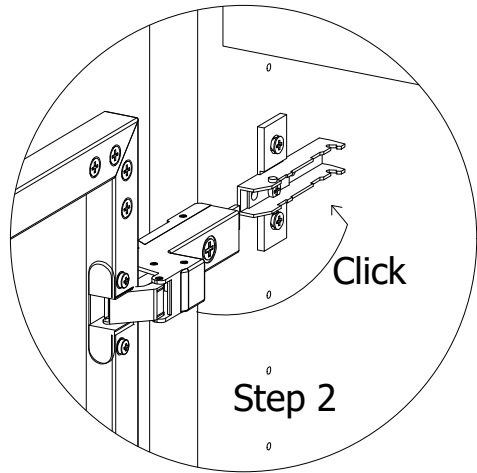
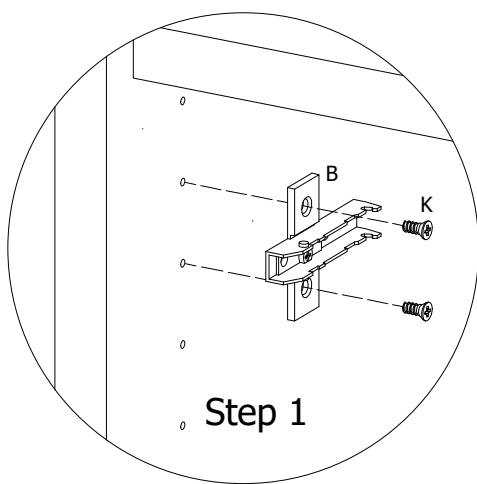
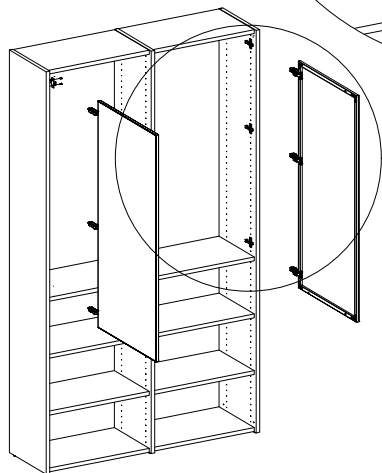
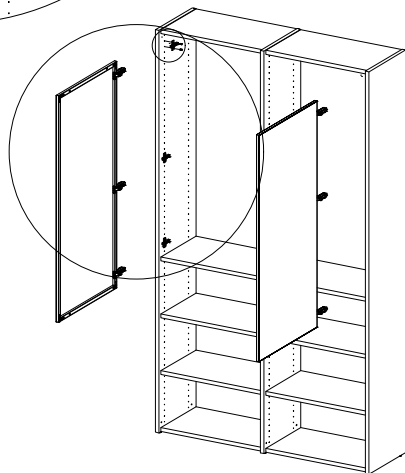
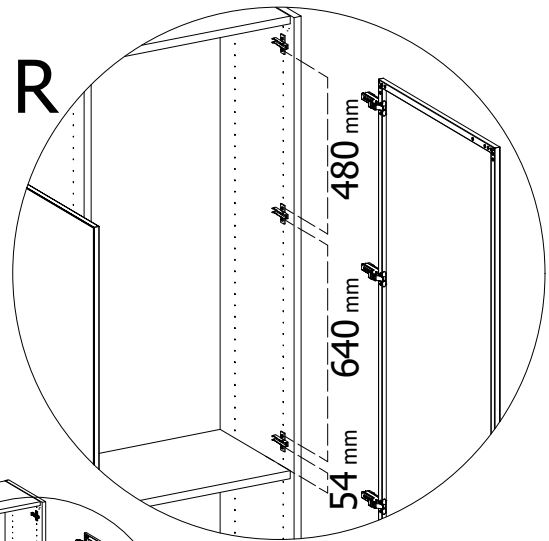
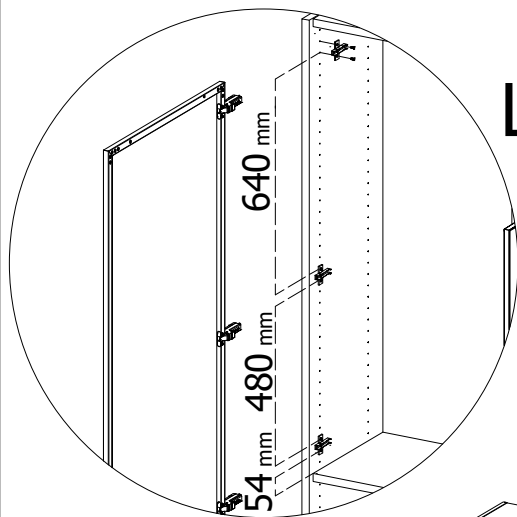
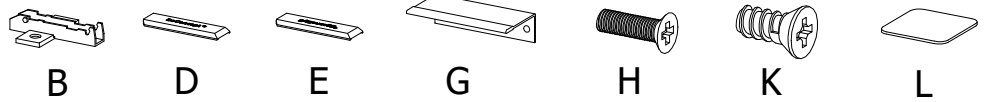
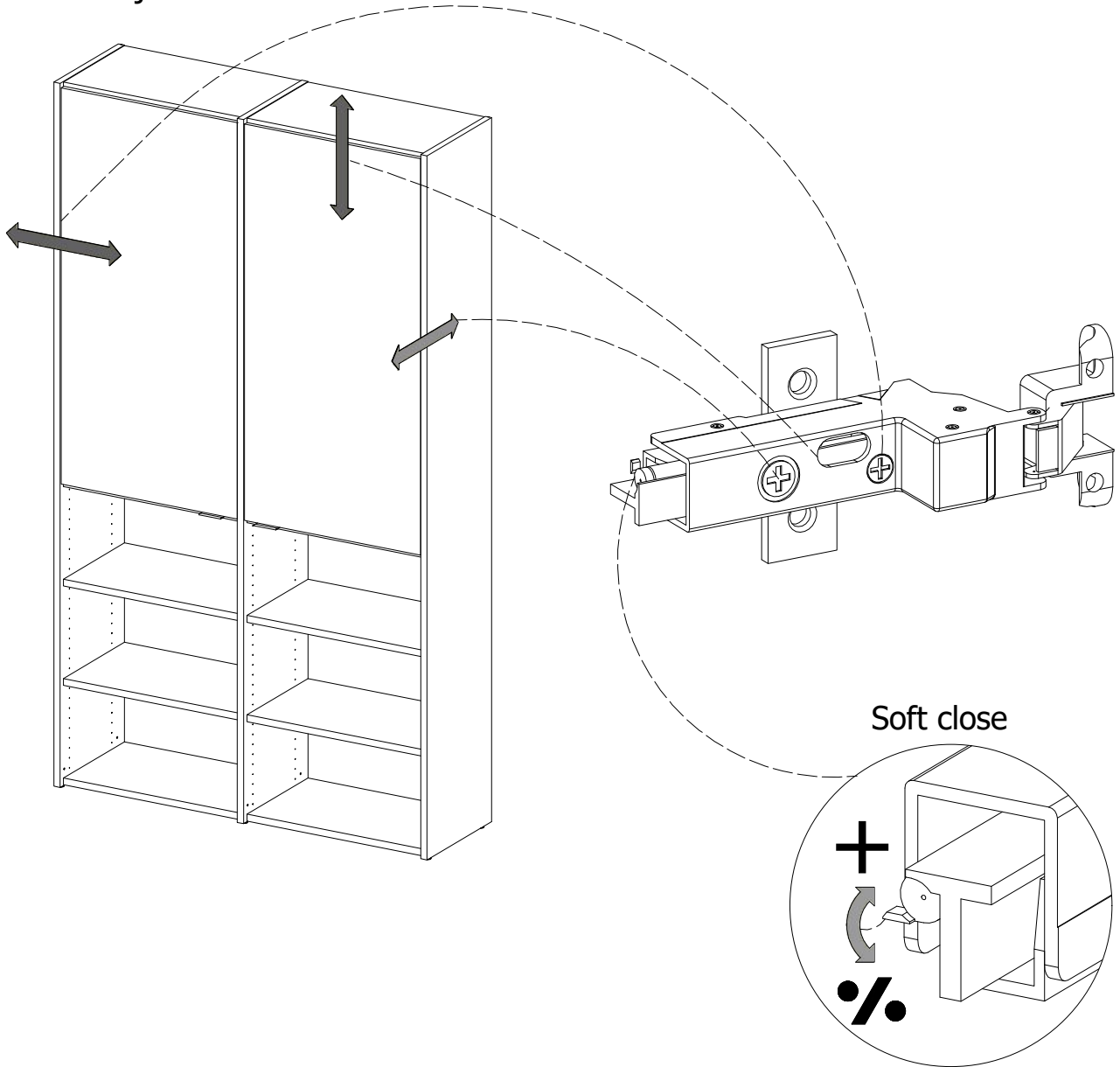


FIG. 4

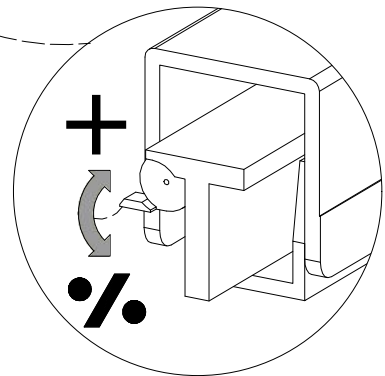




Adjustment



Soft close



DK Ved reklamation oplyses følgende:

D Im Reklamationsfall, bitte folgendes erläutern:

US In case of claims, please state the following:

F En cas de réclamation, veuillez indiquer:

NL Bij service volgene mededelen

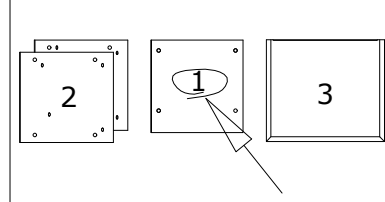
E En caso de reclamación, indicar lo siguiente:

P No caso de reclamação, por favor indique o seguinte:

JP お気づきの点等ございましたら、以下の点をお知らせください。

Example!

Korpus - Korpus - Carcase - Carcasse



Beslag - Fittings - Beschläge - Set de Montage

