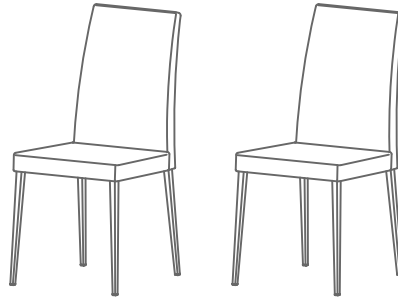


# Nico

Design by BoConcept

Samvejledning - Assembly Instructions - Montageanleitung - Instructions d'assemblage - Instrucciones de montaje



## 1820/D008

hxbxd: 99,5/50,5x46x55 cm

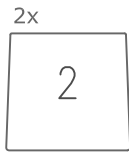
125kg/275lb



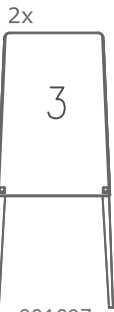
Korpus - Korpus - Carcase - Carcasse  
Col. 1



001760



001698



001697

Beslag - Beschläge - Fittings - Set de montage - Acessórios  
Col. 1  
Fittingbag NO: 937000026



A X 16  
979900200  
M8x16mm



B X 16  
979900185  
ø18xd8,5x1,5mm

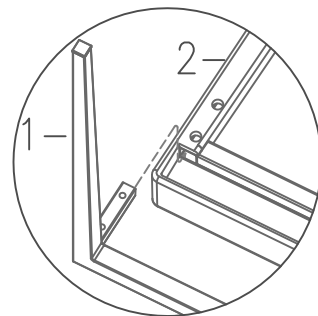
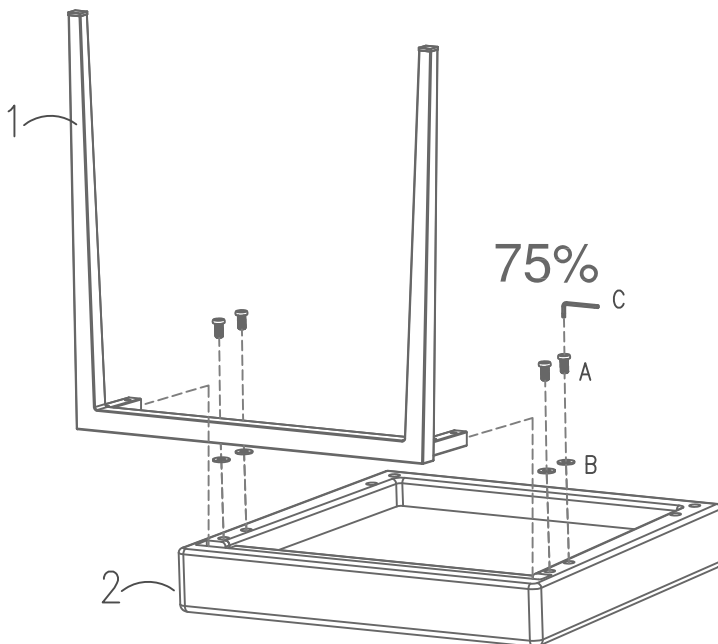


C X 2  
970001693  
5mm

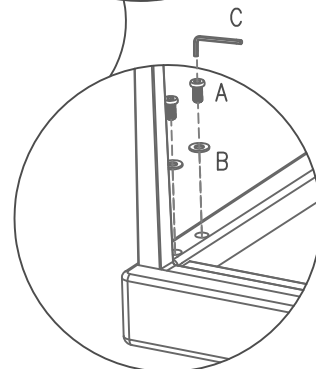
937000089  
x 4  
970000966

FIG. 1

2x  
A X 4  
M8x16mm  
B X 4  
ø18xd8,5x1,5mm  
C X 1  
5mm



step 1



step 2

FIG. 1

2x A X 4 M8x16mm B X 4 ø18xø8,5x1,5mm C X 1 5mm

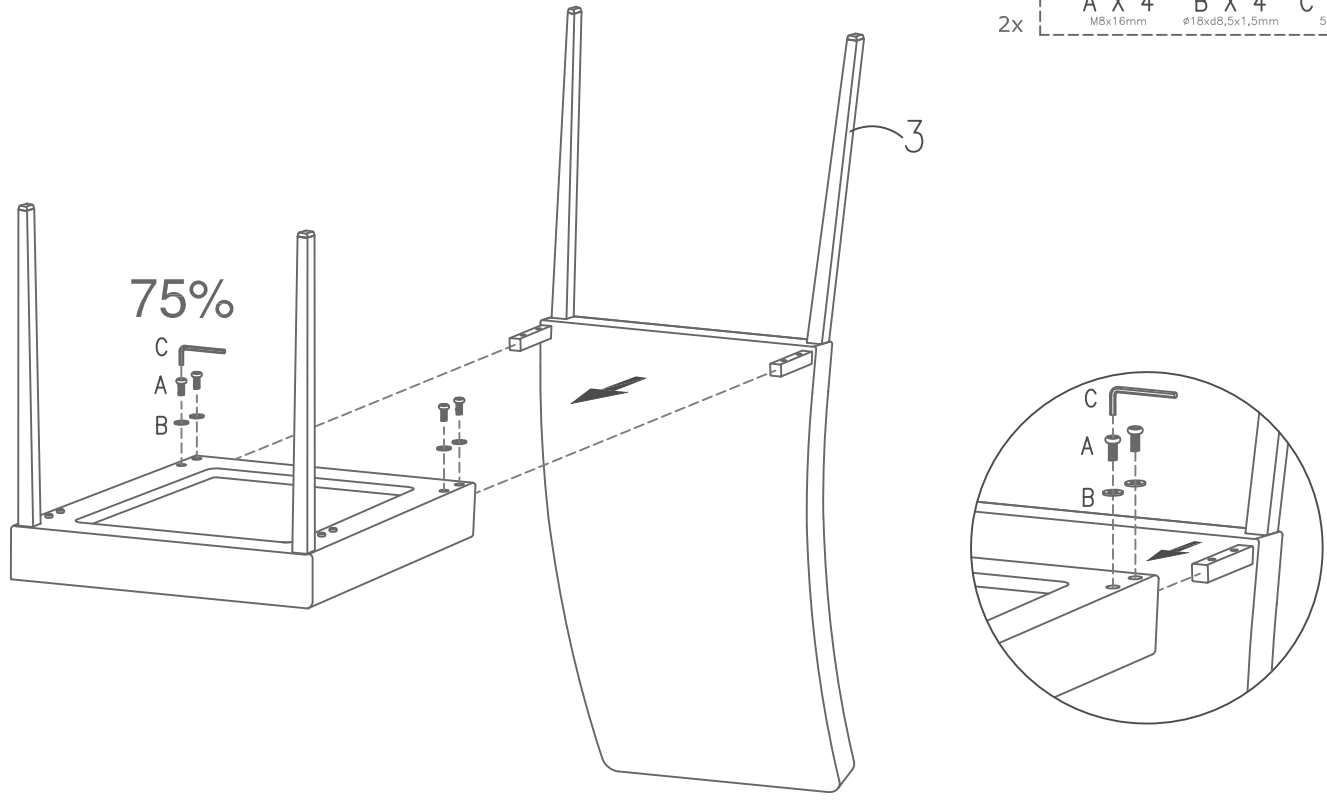


FIG. 3

**Attention!**

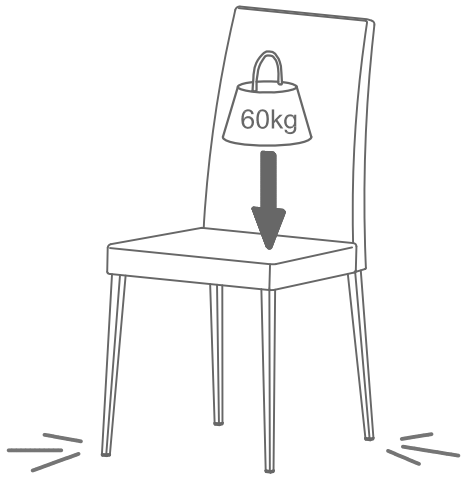
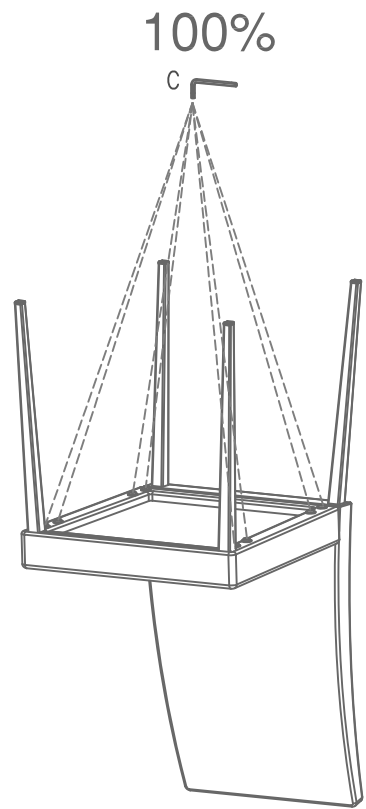


FIG. 4

2x C X 1 5mm



DK Ved reklamation oplyses følgende:  
 D Im Reklamationsfall, bitte folgendes erläutern:  
 US In case of claims, please state the following:  
 F En cas de réclamation, veuillez indiquer:  
 NL Bij service volgenv mededelen  
 E En caso de reclamacion, indicar lo siguiente:  
 P No caso de reclamação, por favor indique o seguinte:  
 JP お気づきの点等ございましたら、以下の点をお知らせください。

Example!

Korpus - Korpus - Carcase - Carcasse	Beleg - Fittings - Beschläge - Set de Montage
<p>A X 8 1972000014</p> <p>B X 12 1972000004</p> <p>C X 4 1979110830</p> <p>C X 2 1970120000</p> <p>H X 2 1978504022</p> <p>J X 8 1978204210</p>	