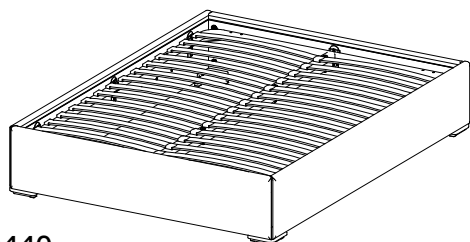


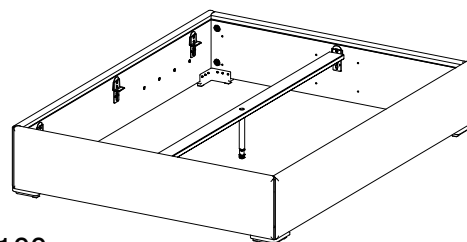
# MEZZO

Design by BoConcept

Samlevejledning - Assembly Instructions - Montageanleitung - Instructions d'assemblage - Instrucciones de montaje

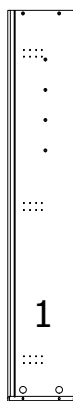


1340 + 0440  
1350 + 0450  
1360 + 0460  
1380 + 0480  
1390 + 0490

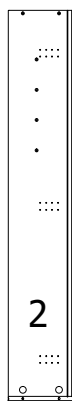


1340 + 0100  
1350 + 0100  
1360 + 0100  
1380 + 0100  
1390 + 0100

Coll. 1: 0341, 0351, 0361, 0381, 0391



004973

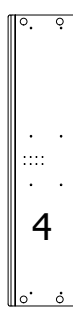


004974



No. 0341 = 004644

No. 0351 = 004388  
No. 0361 = 004390  
No. 0381 = 004392  
No. 0391 = 004394



004643  
004389  
004391  
004393  
004395

Coll. 2 - 1342



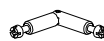
A x 12  
970001483



E x 24  
1978104020  
4,0x20mm



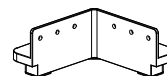
J x 2  
970001487



B x 4  
970001485



F x 8  
970001486



K x 4  
970001488



C x 4  
970001484



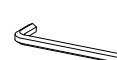
G x 8  
970001490



D x 48  
970000749  
5,0x25mm

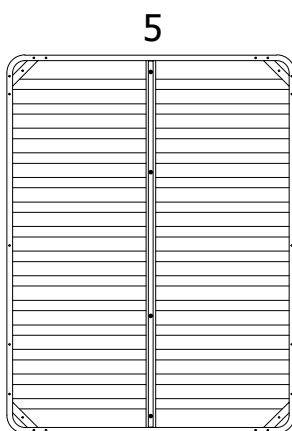


H x 3  
1979000100  
9 pcs.



L x 1  
970000807  
6MM

Model: 0440, 0450, 0460, 0480, 0490



5

6



M x 4  
970000882  
M8x90mm



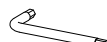
N x 4  
970000883  
M8



P x 4  
970000885  
D28x2mm



Q x 4  
970000884  
D20x1,4mm



R x 1  
1979300005  
5MM



S x 1  
979900048  
12MM

-OR-



10-  
004940



T x 1  
1974600010



V x 1  
1974600011



W x 1  
1974600001  
198mm



Y x 1  
1974600012  
M10x45mm



Z x 4  
1978003516  
3,5x15mm

Model: 0100

Værktøj - Werkzeuge - Tools - Outils

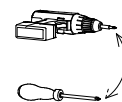






FIG. 1

-   
 A x 4
-   
 C x 4
-   
 D x 36
-   
 F x 6

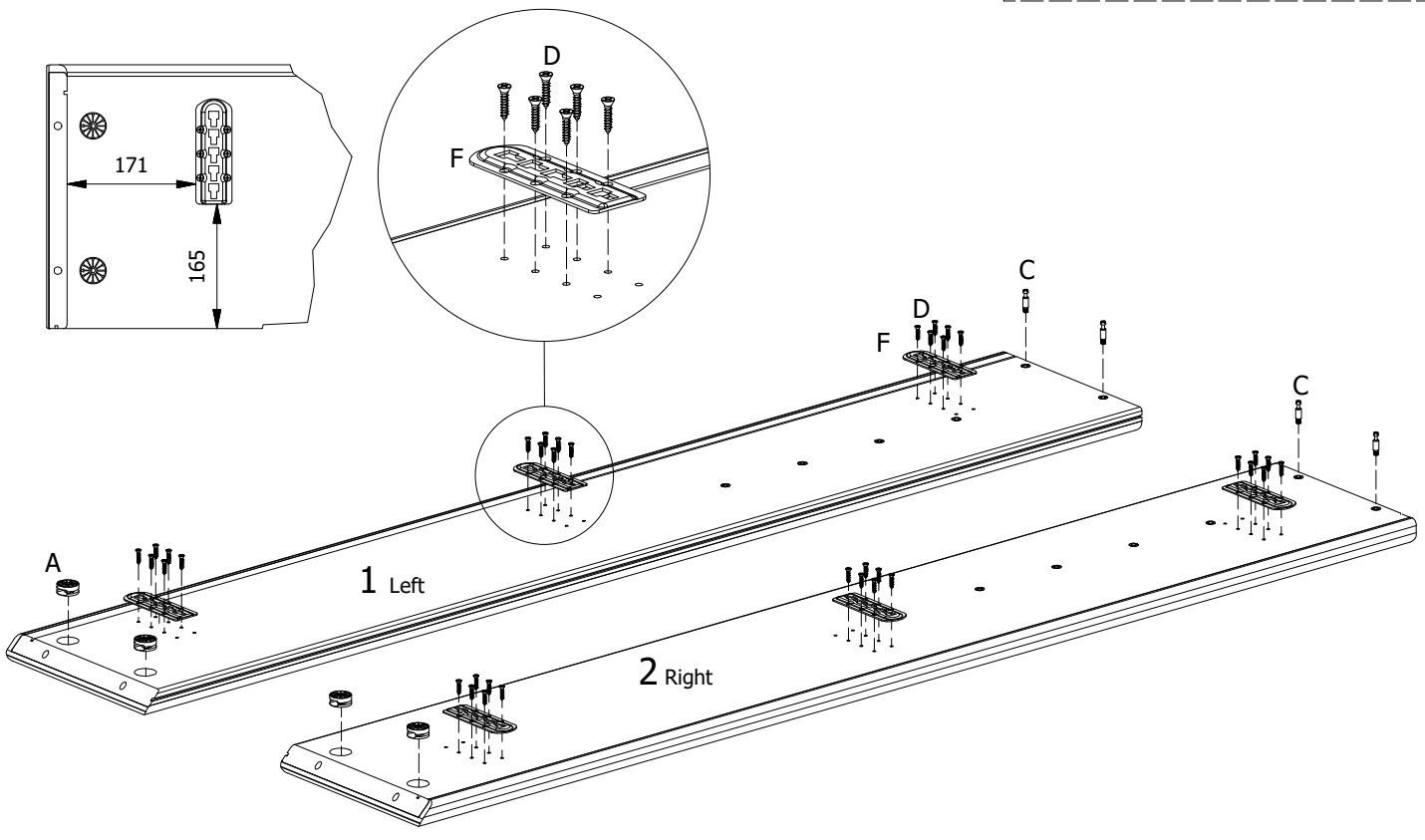


FIG. 2

-   
 A x 8
-   
 B x 4
-   
 D x 12
-   
 F x 2
-   
 L x 1

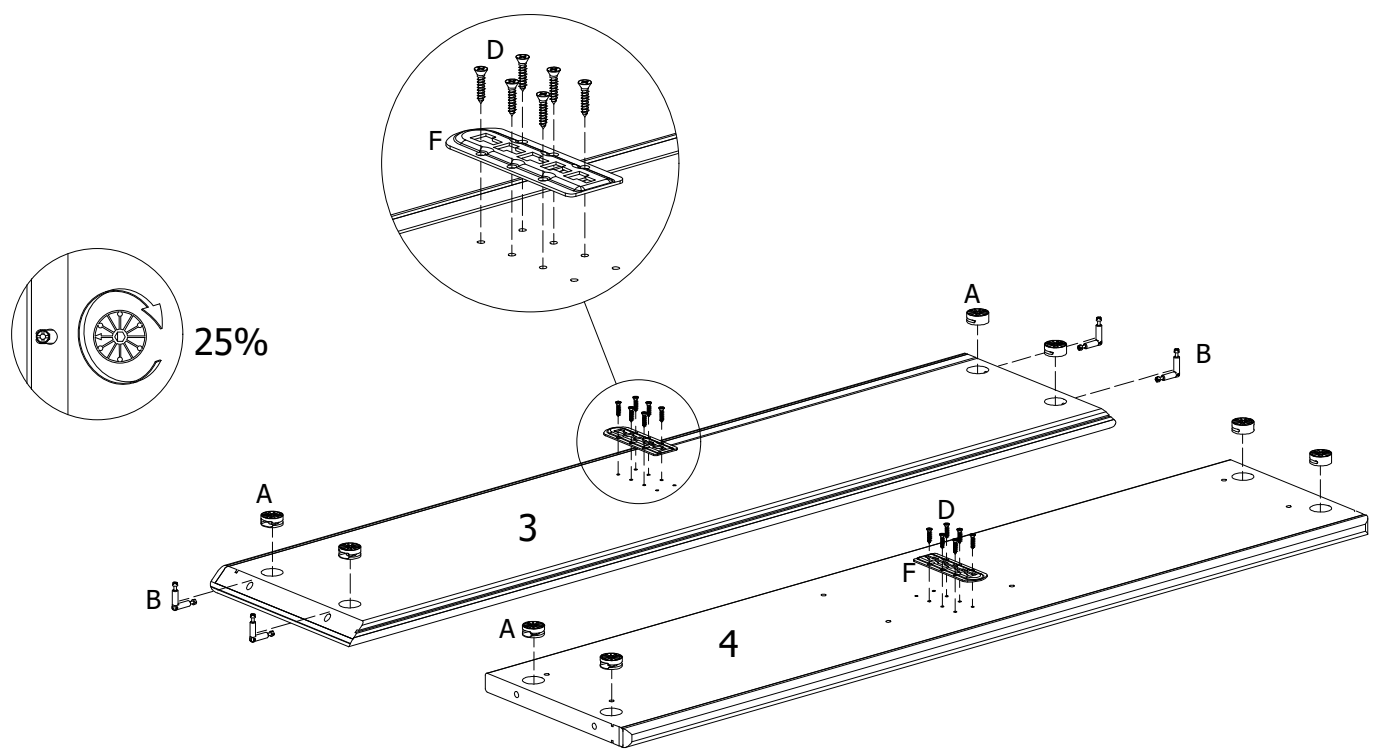


FIG. 3

L x 1

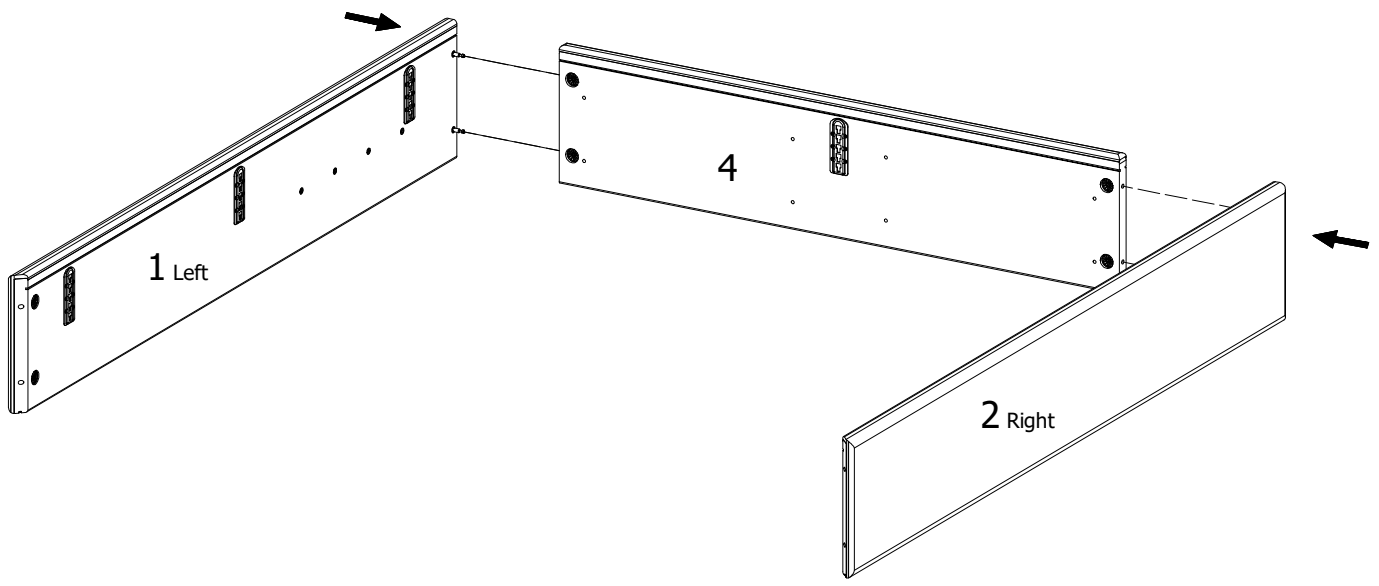


FIG. 4

J x 2 L x 1

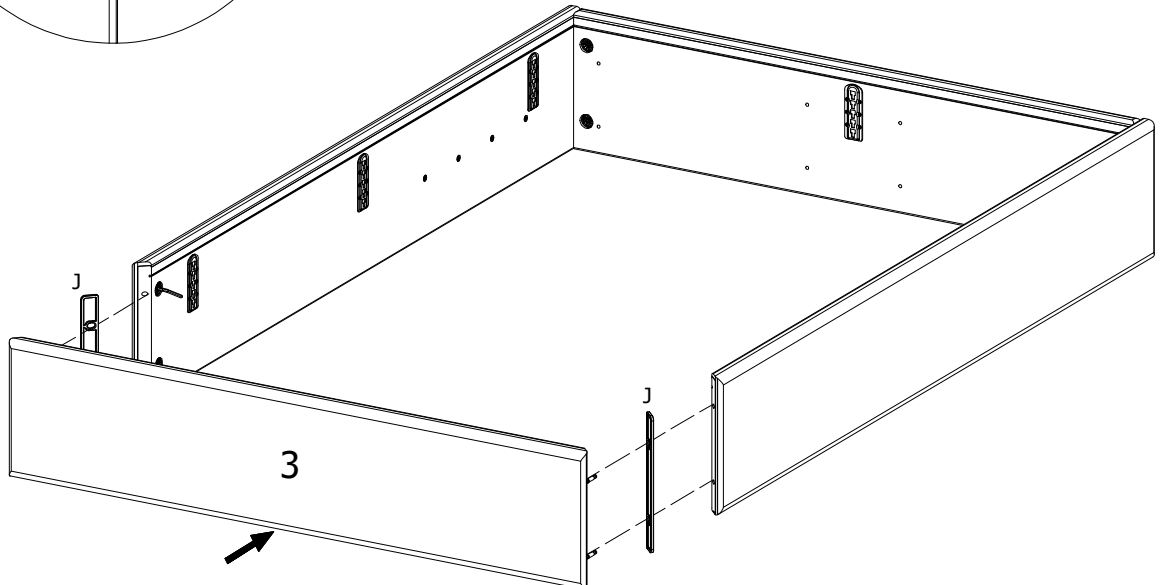
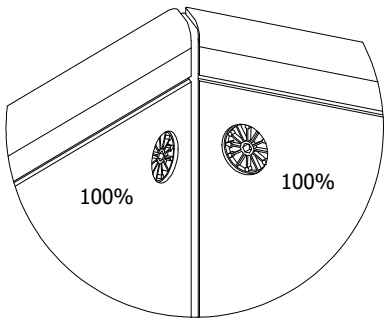
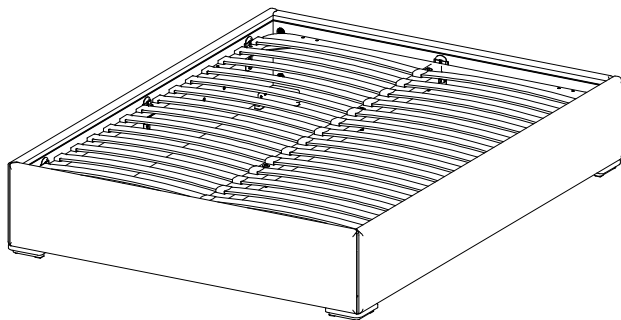
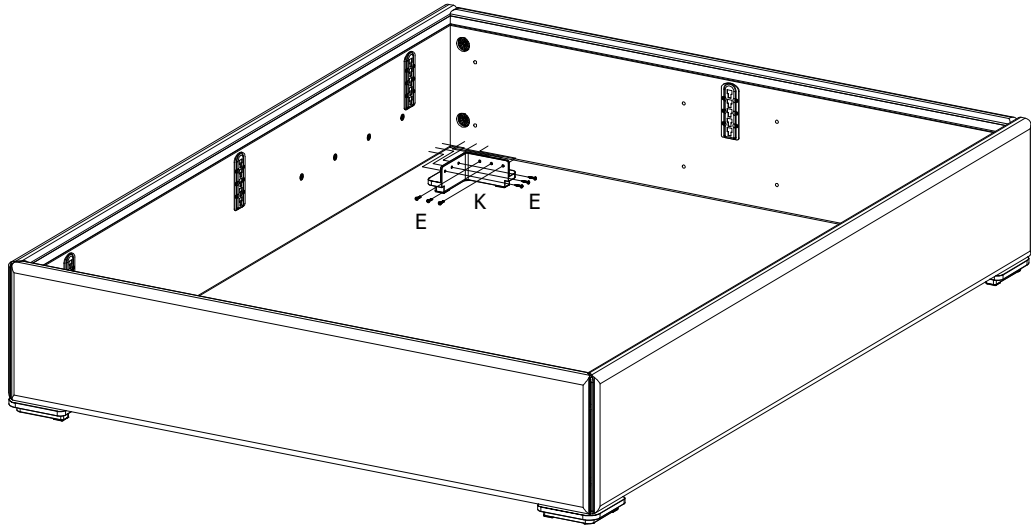
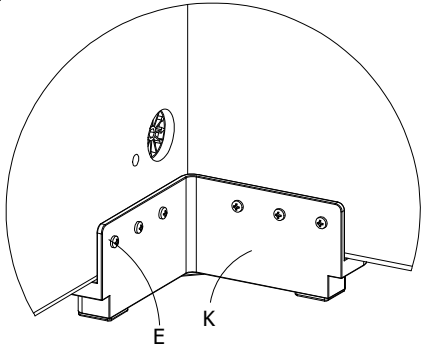
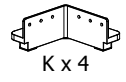


FIG. 5



-OR-

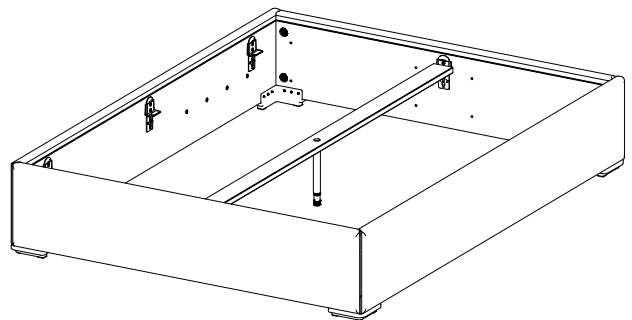


FIG. 6

- M x 4
- N x 4
- P x 4
- Q x 4
- R x 1
- S x 1

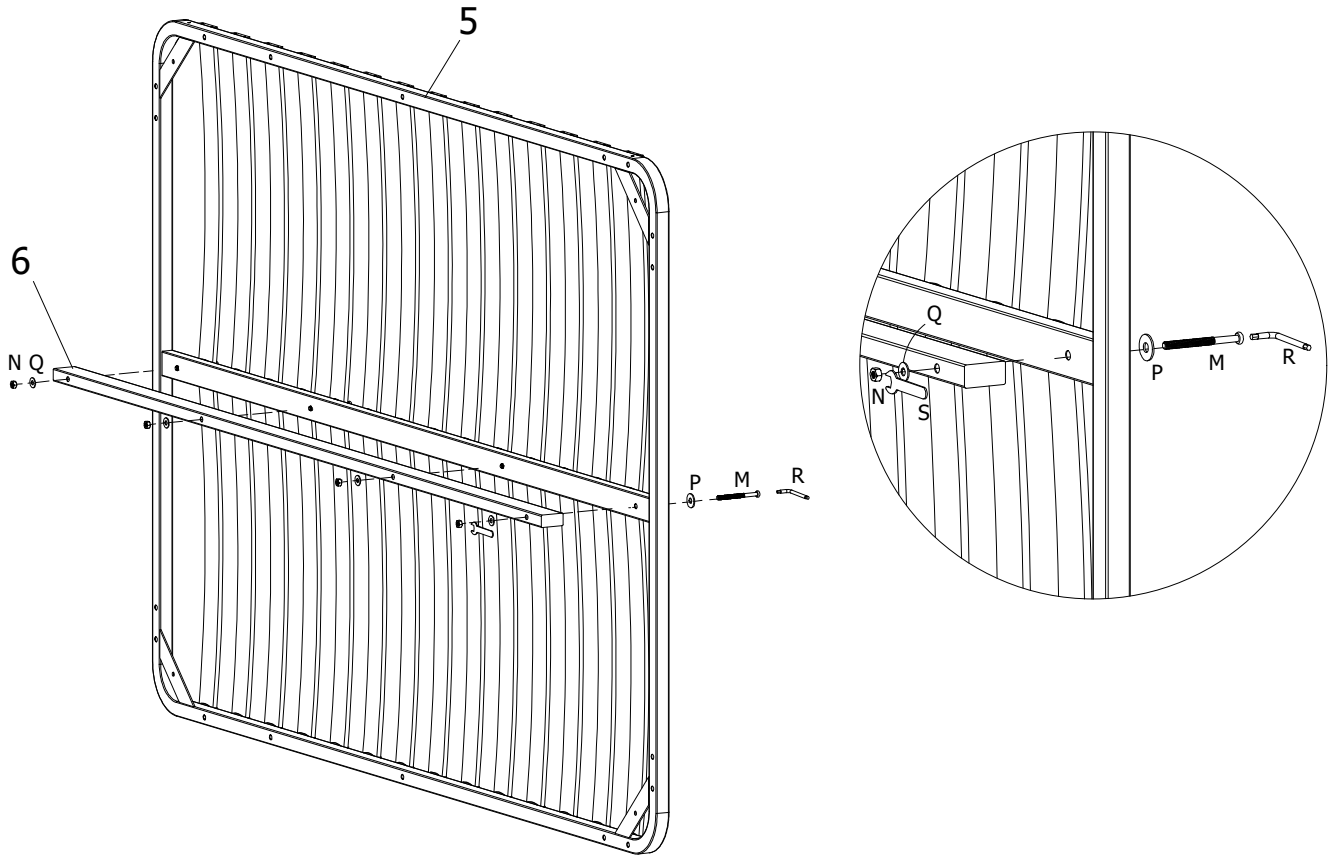


FIG. 7

- G x 8
- H x 3

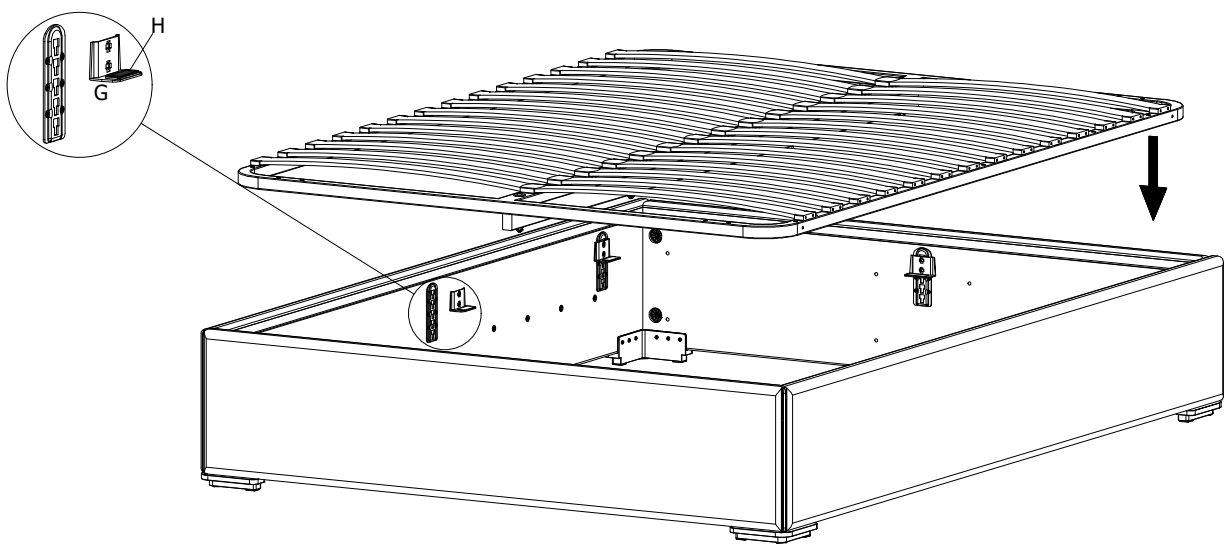


FIG. 8

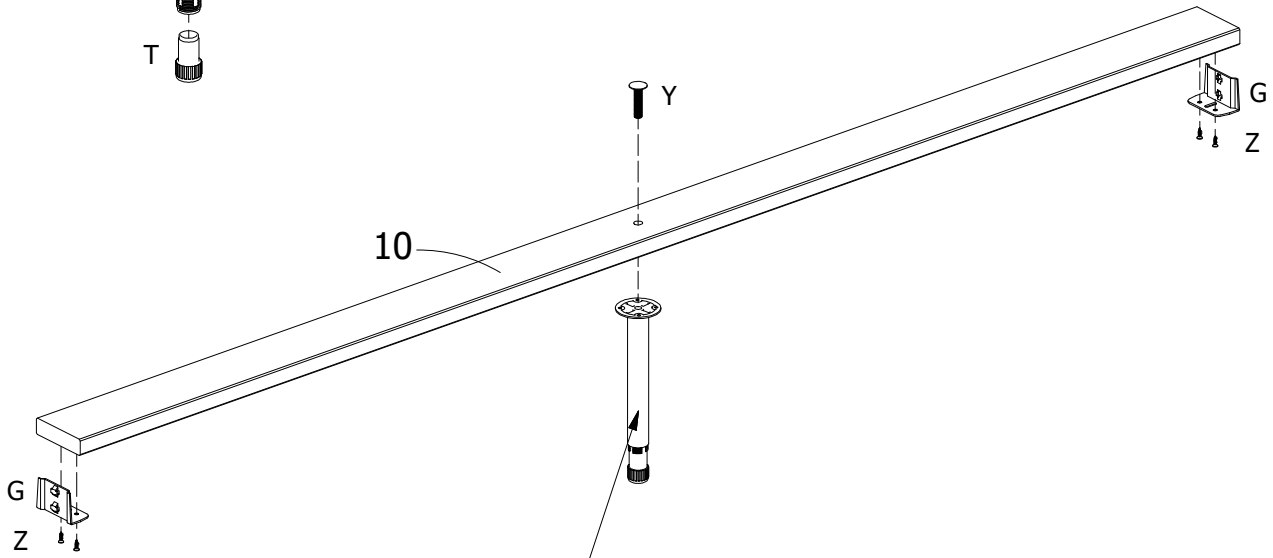
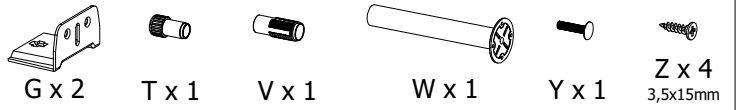
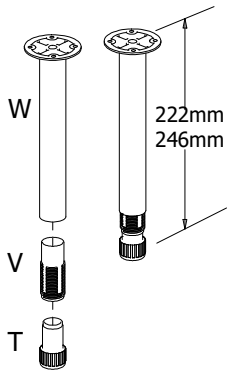
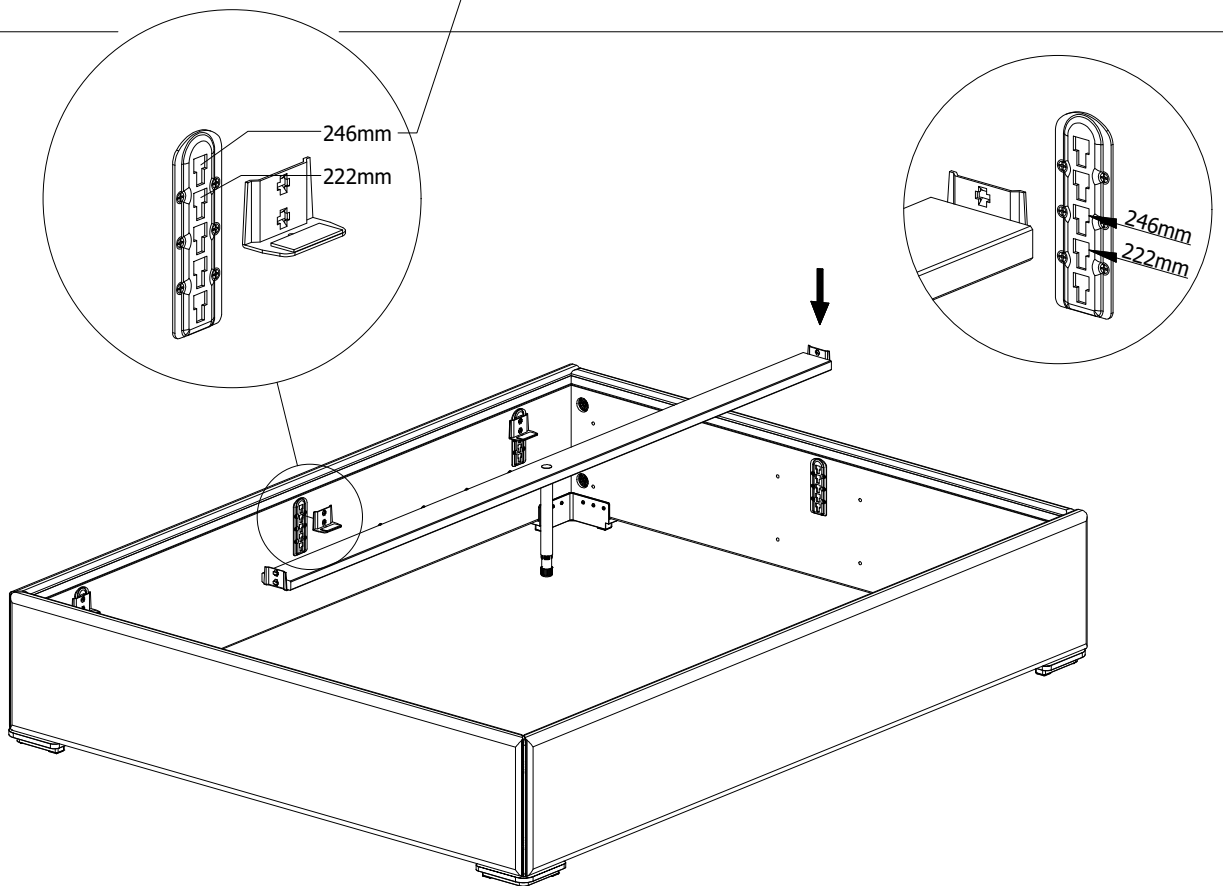


FIG. 9



DK Ved reklamation oplyses følgende:

D Im Reklamationsfall, bitte folgendes erläutern:

US In case of claims, please state the following:

F En cas de réclamation, veuillez indiquer:

NL Bij service volgene mededelen

E En caso de reclamación, indicar lo siguiente:

P No caso de reclamação, por favor indique o seguinte:

JP お気づきの点等ございましたら、以下の点をお知らせください。

Example!

Korpus - Korpus - Carcase - Carcasse			Beslag - Fittings - Beschläge - Set de Montage		
			A X 8 1972000014	B X 12 1972000004	C X 4 1979110830
			D X 2 1970120000	H X 2 1978504022	J X 8 1978204210