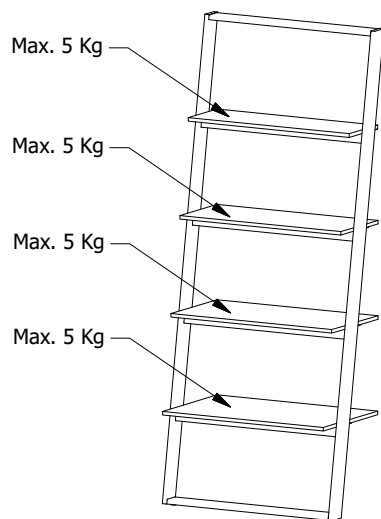


# Leaning Rack

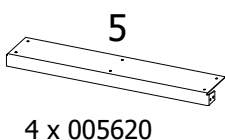
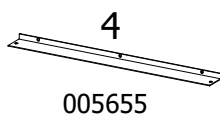
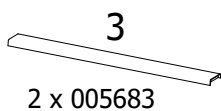
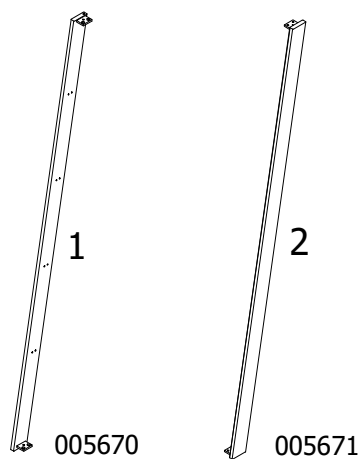
Design by BoConcept

Samvejledning - Assembly Instructions - Montageanleitung - Instructions d'assemblage - Instrucciones de montaje

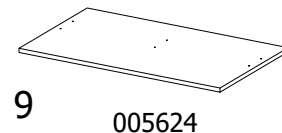
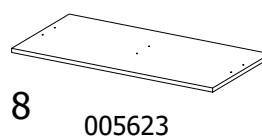
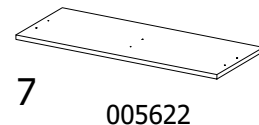
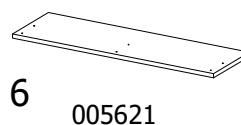


**6450**  
160x64x38,7 cm / Max. 20kg

Cl. 6452



Cl. 6451



Beslag - Beschlage - Fittings - Set de montage  
Fitting box 930001040



A x 10  
970001781



B x 16  
970001787



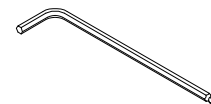
C x 16  
970001780



D x 2  
970001782



E x 24  
970001680



F x 1  
970001790

Verketoj - Werkzeuge - Tools - Outils

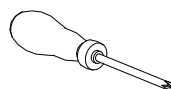
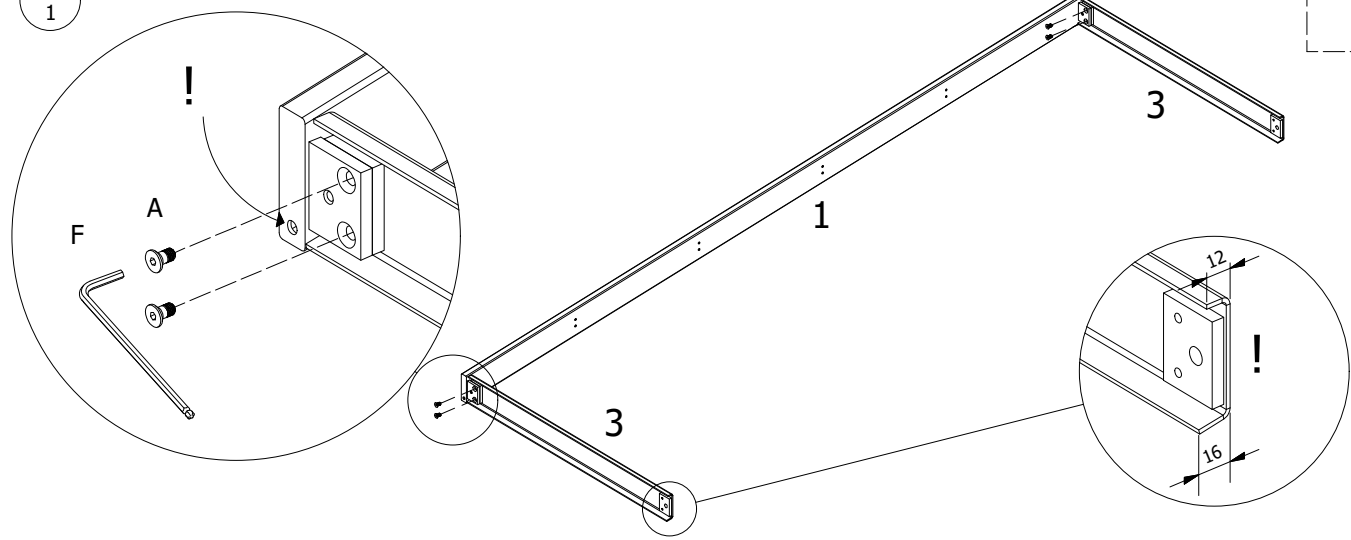


FIG. 1




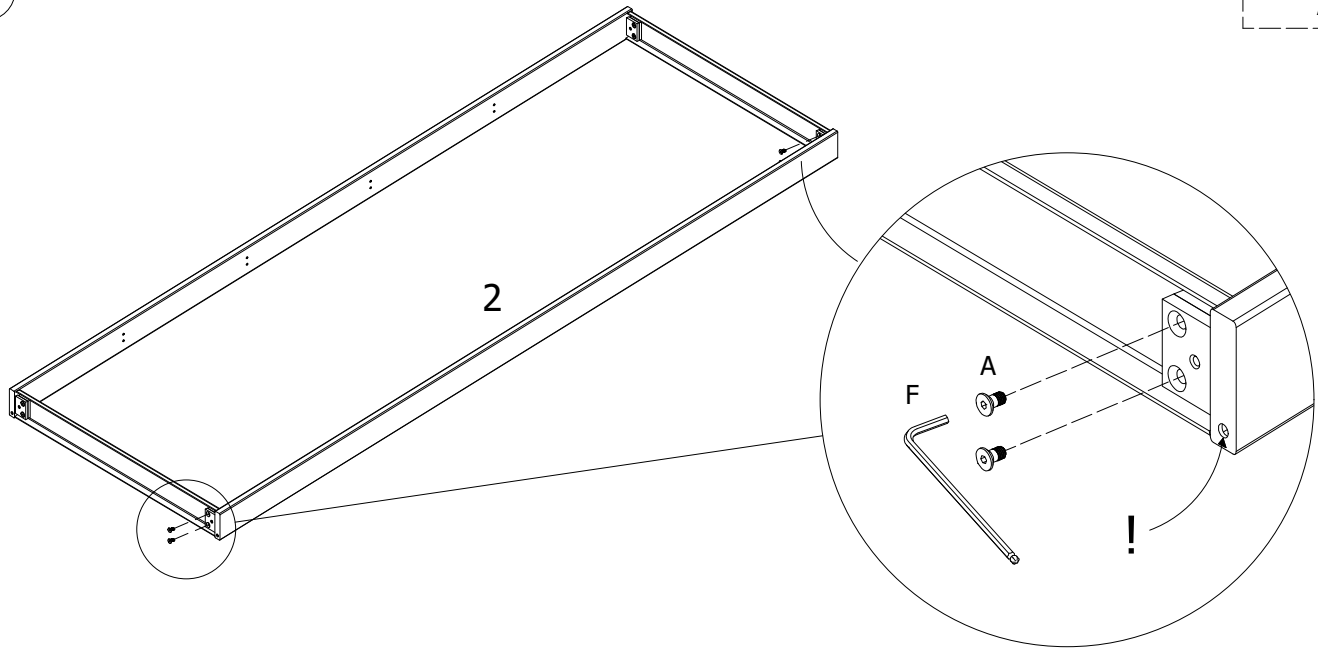
-  A x 4

FIG. 2




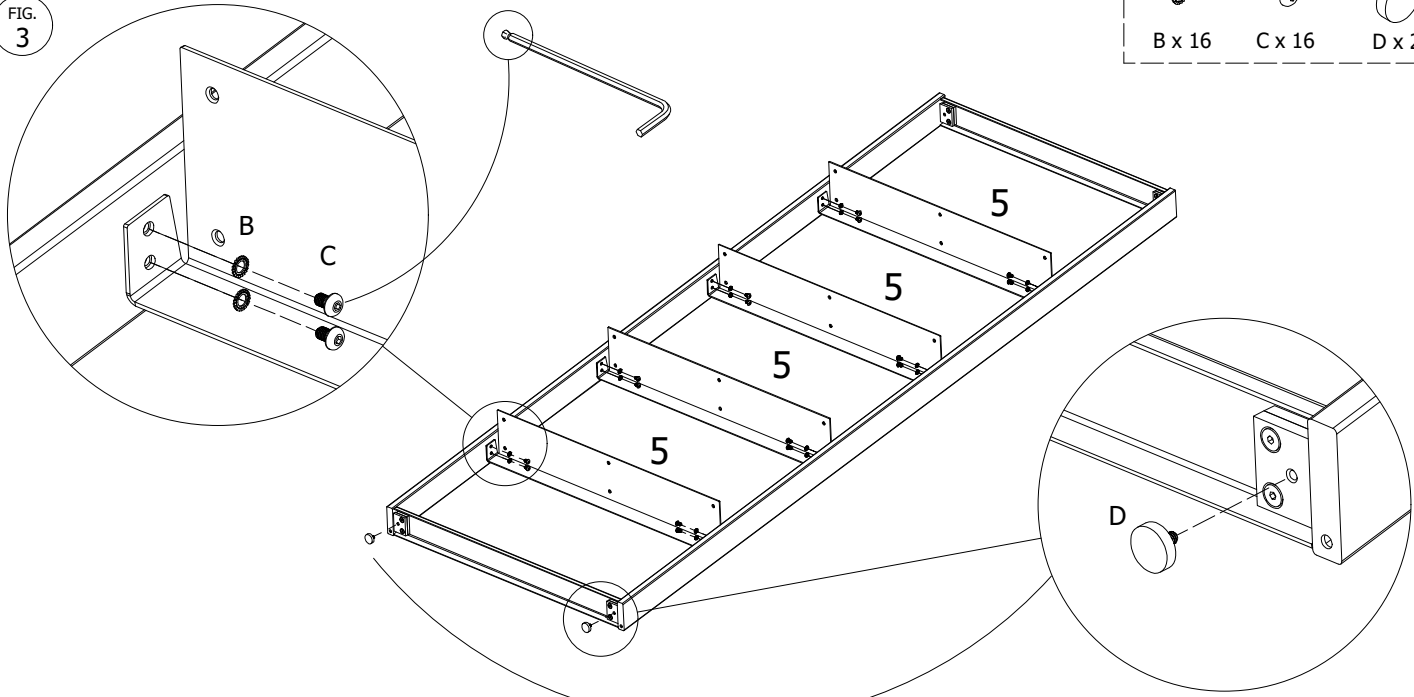
-  A x 4

FIG. 3






-  B x 16
-  C x 16
-  D x 2

FIG. 4

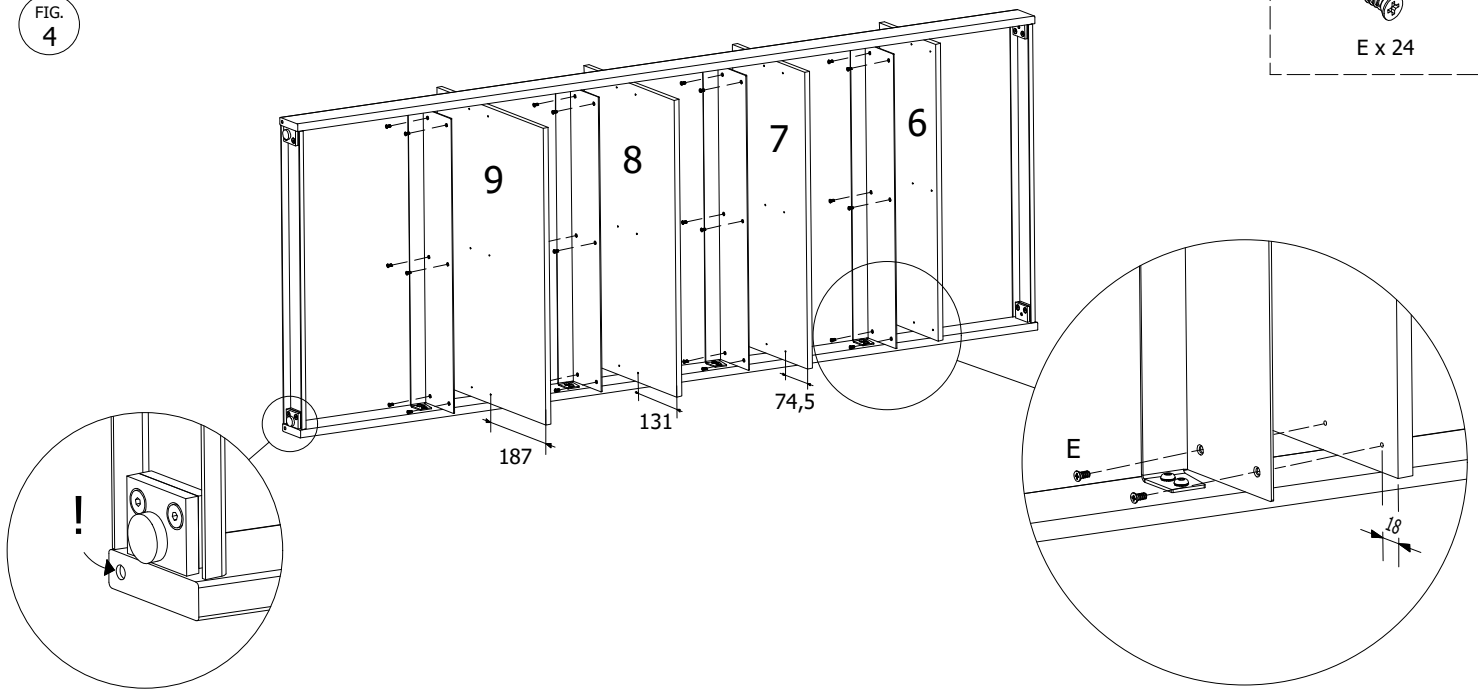


FIG. 5

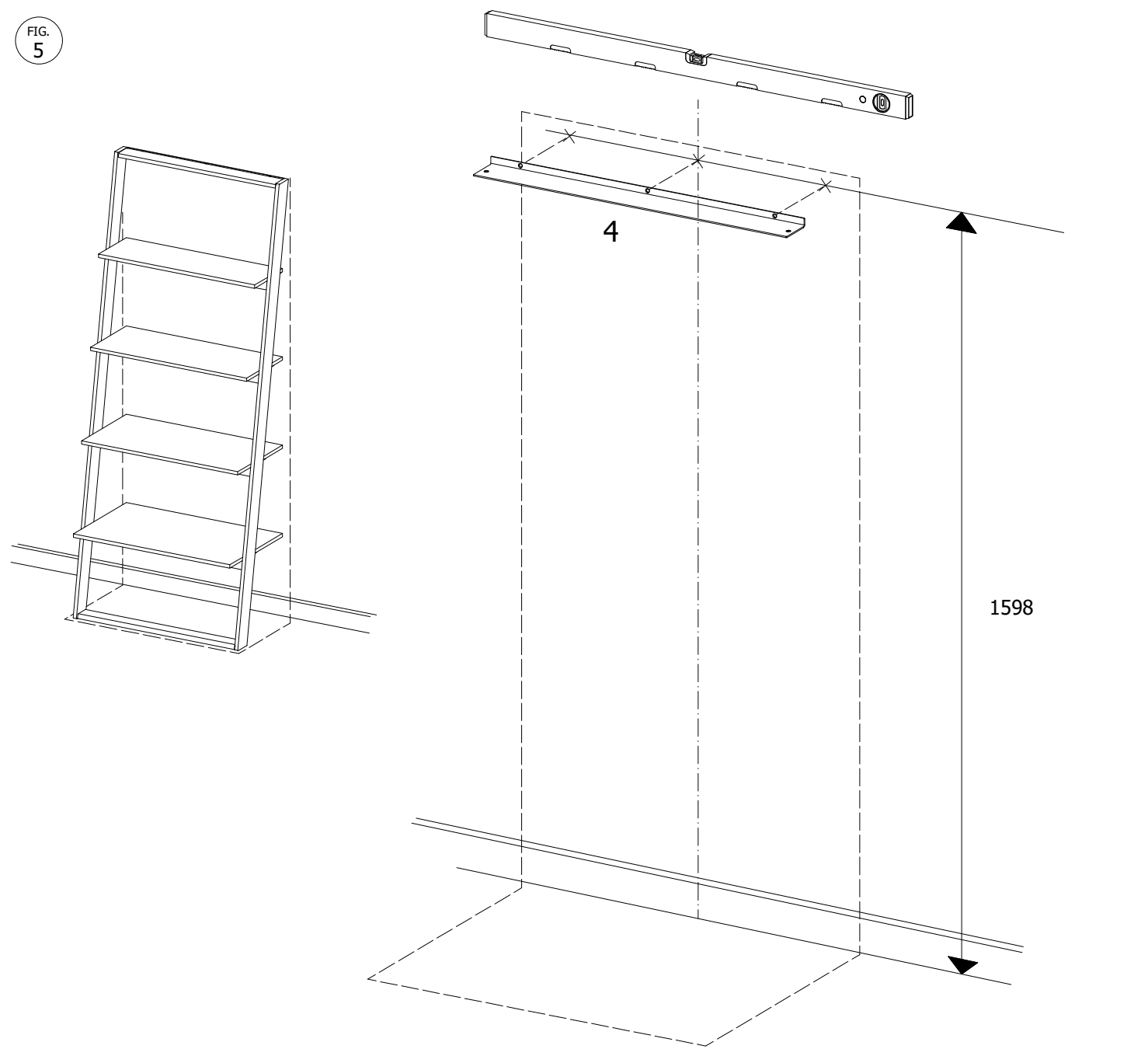
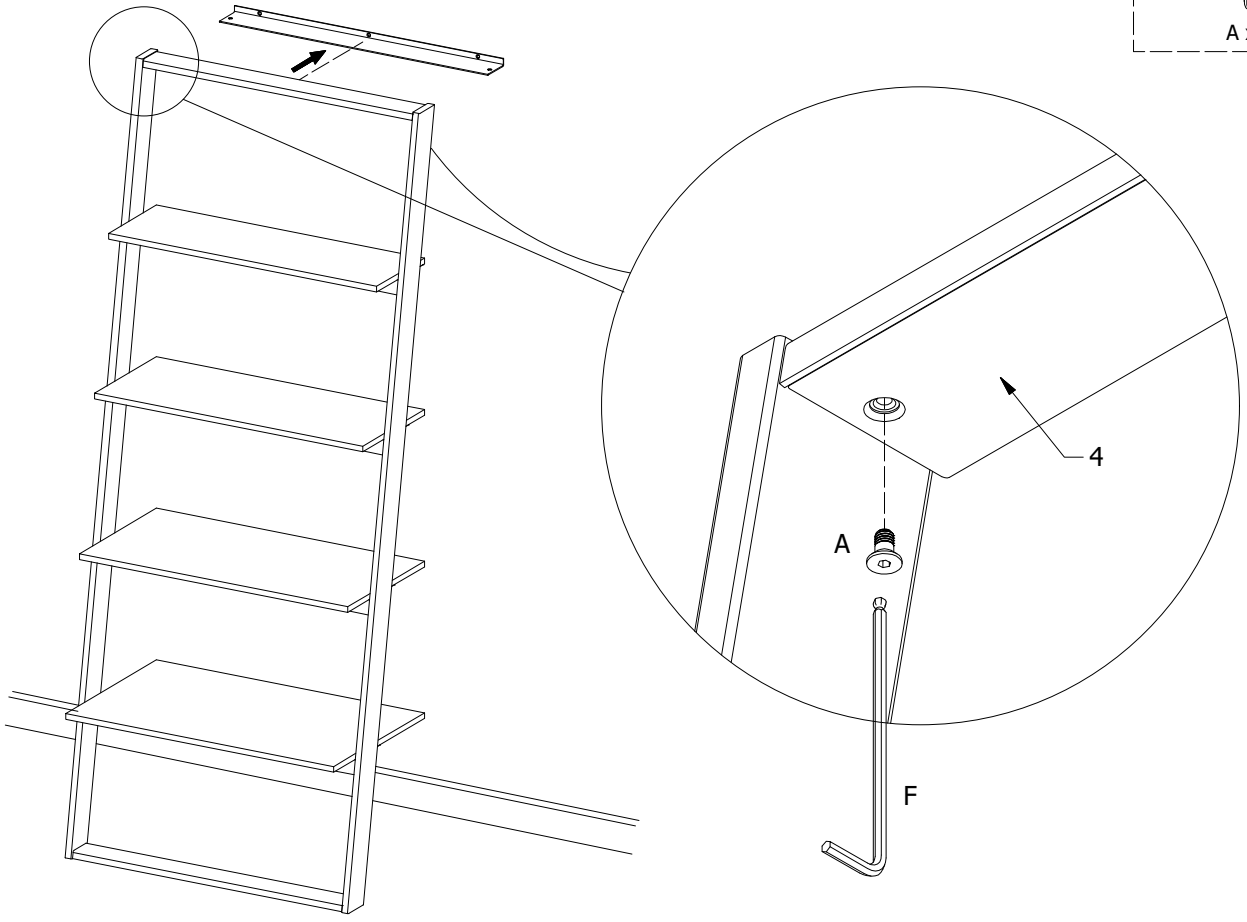


FIG. 6



A x 2

FIG. 7

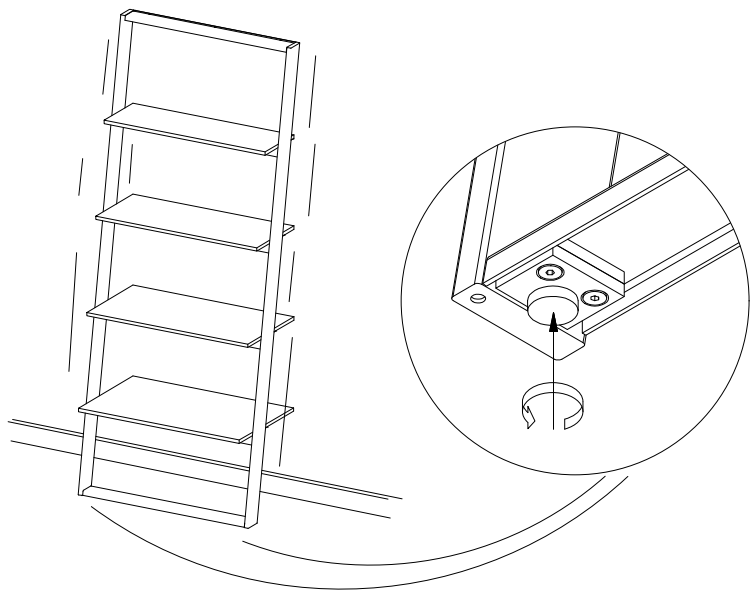
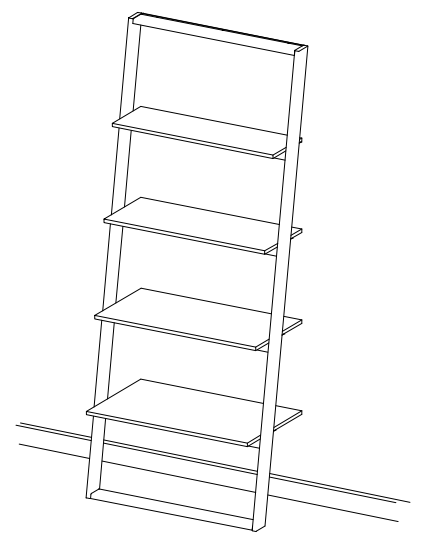


FIG. 8



DK Ved reklamation oplyses følgende:  
 D Im Reklamationsfall, bitte folgendes erläutern:  
 US In case of claims, please state the following:  
 F En cas de réclamation, veuillez indiquer:  
 NL Bij service volgenv mededelen  
 E En caso de reclamación, indicar lo siguiente:  
 P No caso de reclamação, por favor indique o seguinte:  
 JP お気づきの点等ございましたら、以下の点をお知らせください。

Example!

Korpus - Korpus - Carcase - Carcasse			Beslag - Fittings - Beschläge - Set de Montage		
2	1	3	AX 8 197200014	BX 12 197200004	CX 4 1979110830
			DX 2 1970120000	HX 2 1978504022	JX 8 1978304210