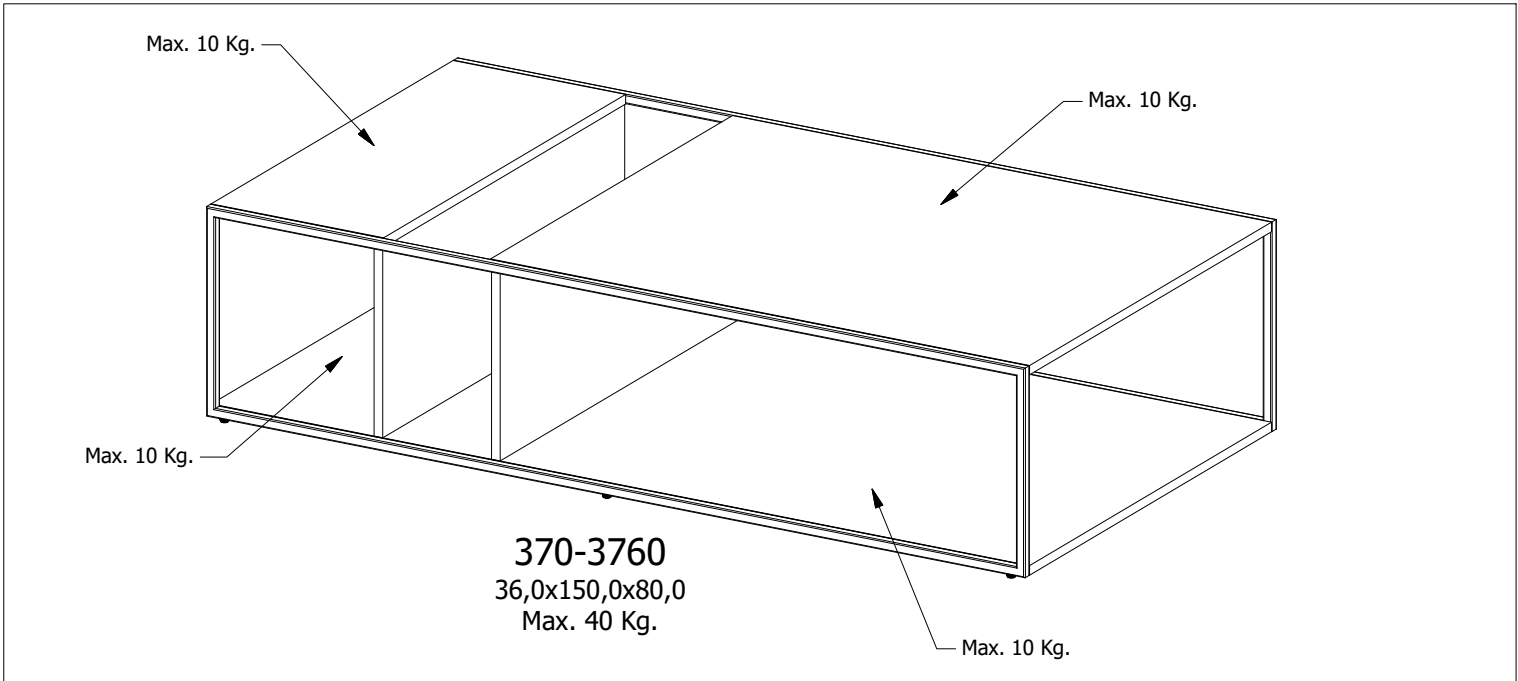


Philidelphia

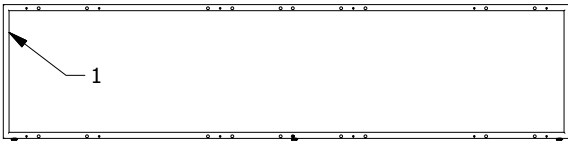
Design by BoConcept

Samvejledning - Assembly Instructions - Montageanleitung - Instructions d'assemblage - Instrucciones de montaje



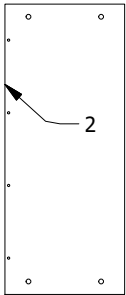
Col. 370-3762

005992 x2

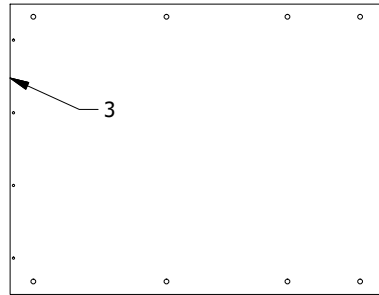


Col. 370-3761

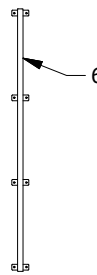
005994 Wood
006005 Ceramic



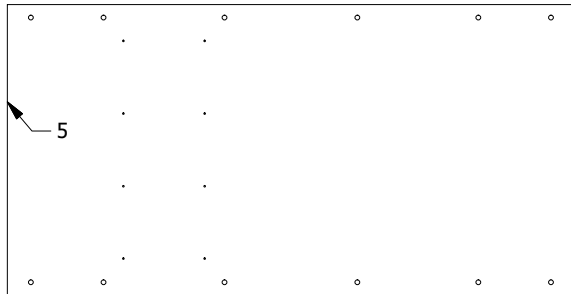
005995 wood
006002 Ceramic



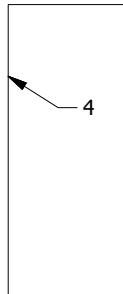
006174



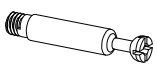
005993



005996 x2



370-3761 Fitting box 930001047



A x 24
970001889



B x 42
979900041



C x 24
970001056



D x 8
970001723



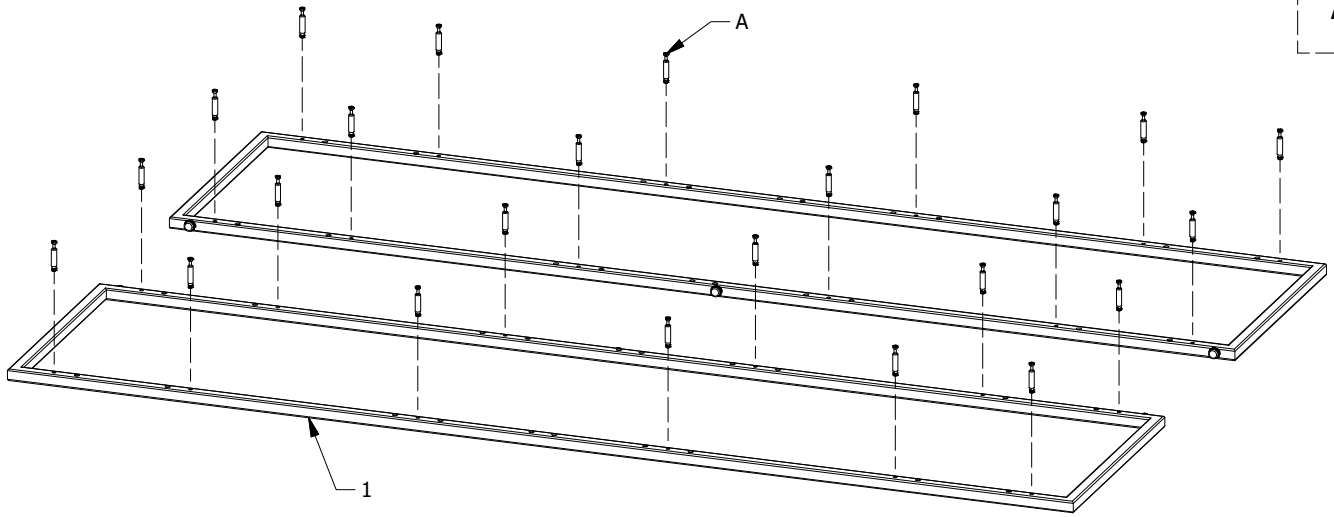
E x 8
970001680

Spare part bag 937000131



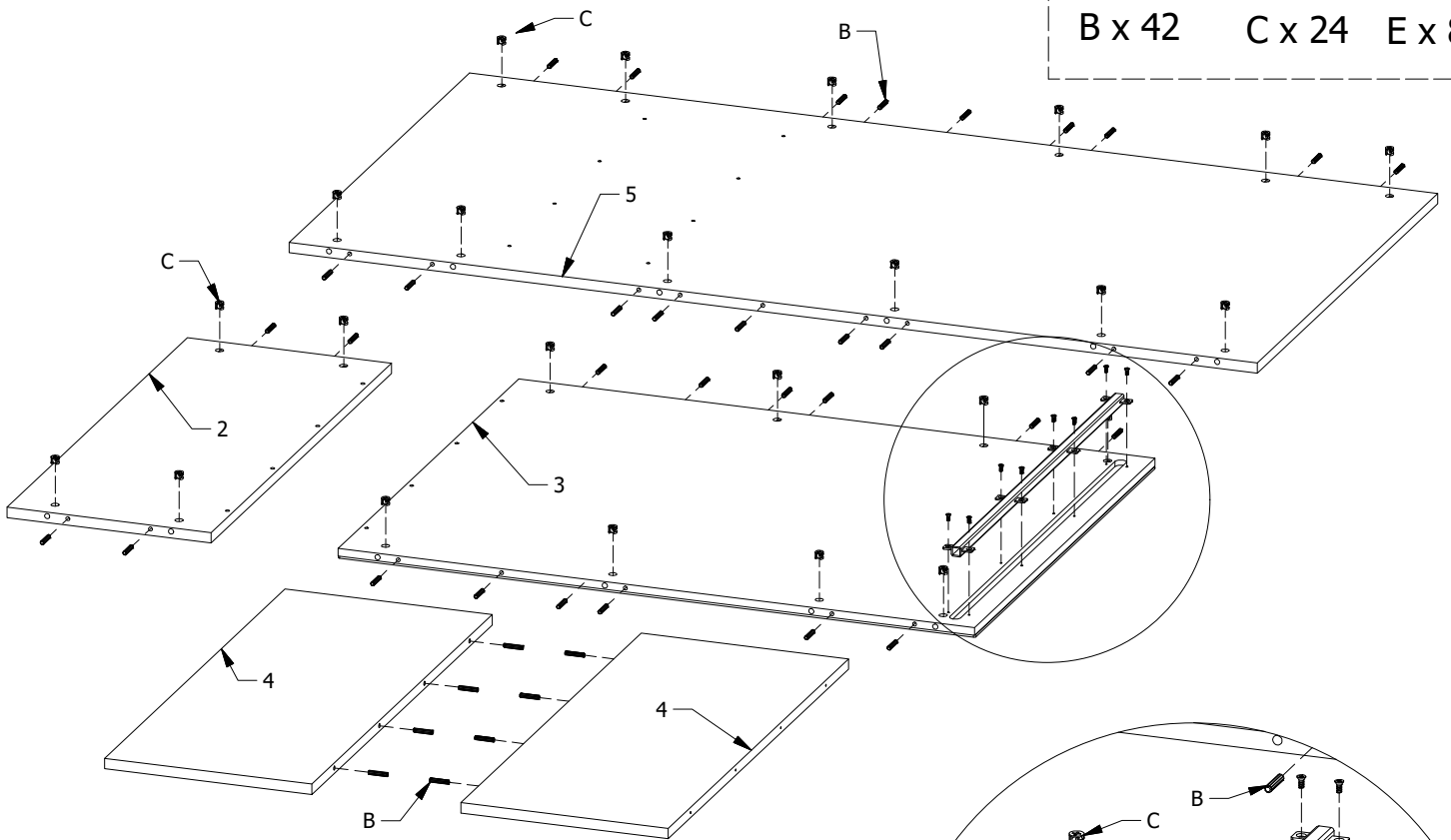
970000961 x6

FIG. 1



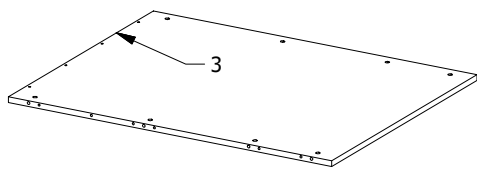

A x 24

FIG. 2

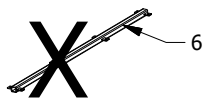


 B x 42  C x 24  E x 8

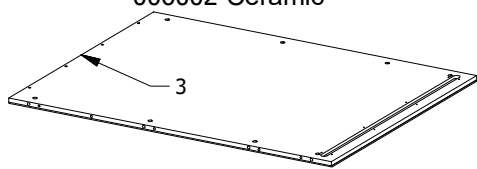
005995 wood



006174



006002 Ceramic



006174

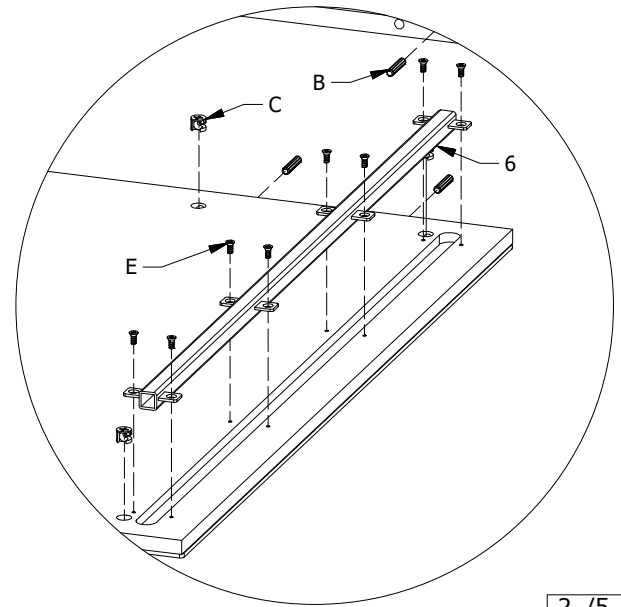


FIG. 3

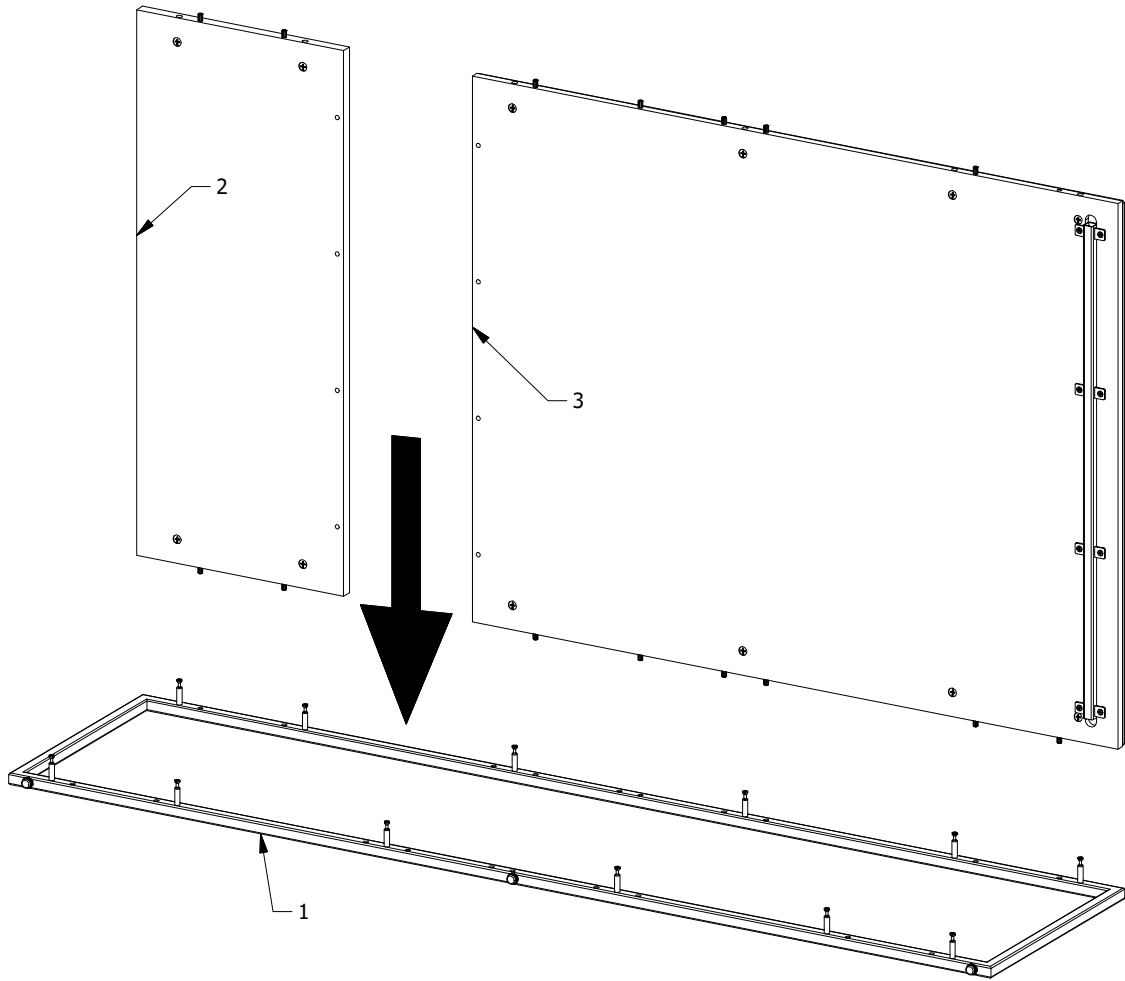


FIG. 4

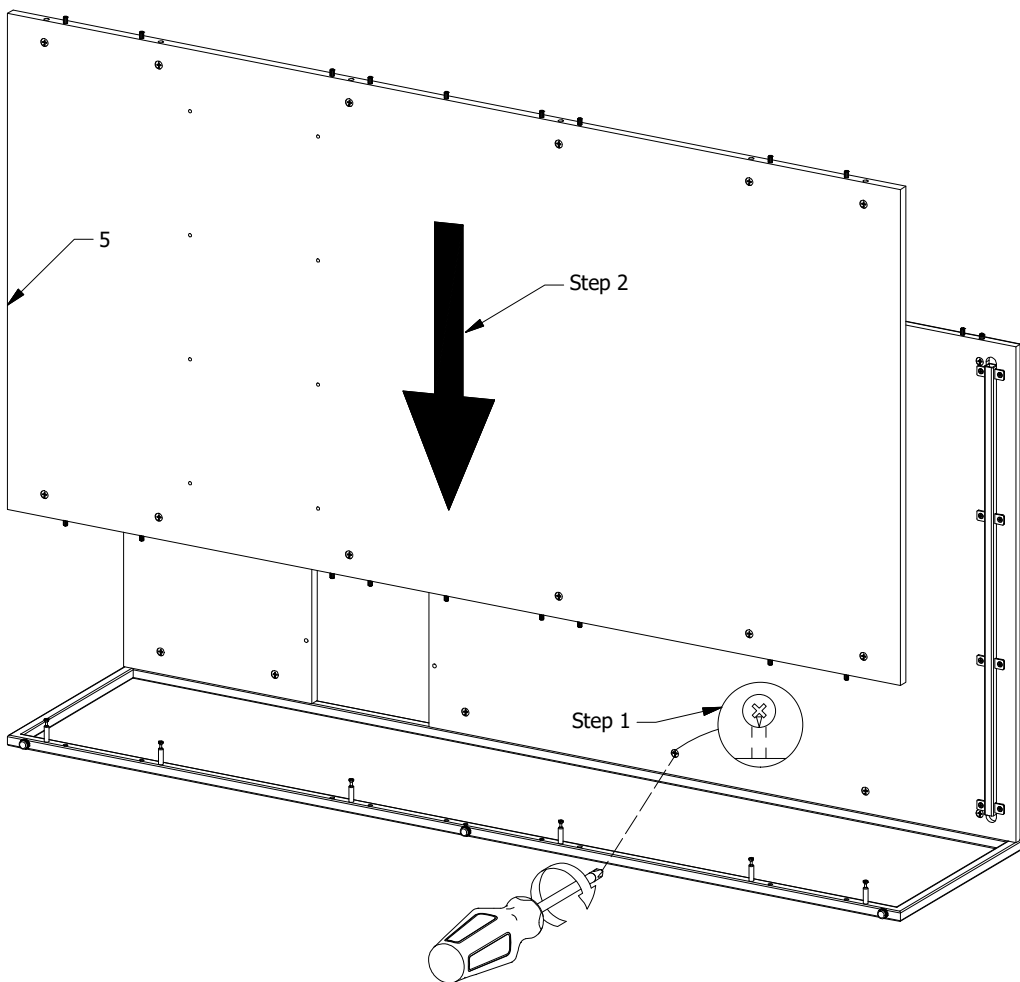


FIG. 5

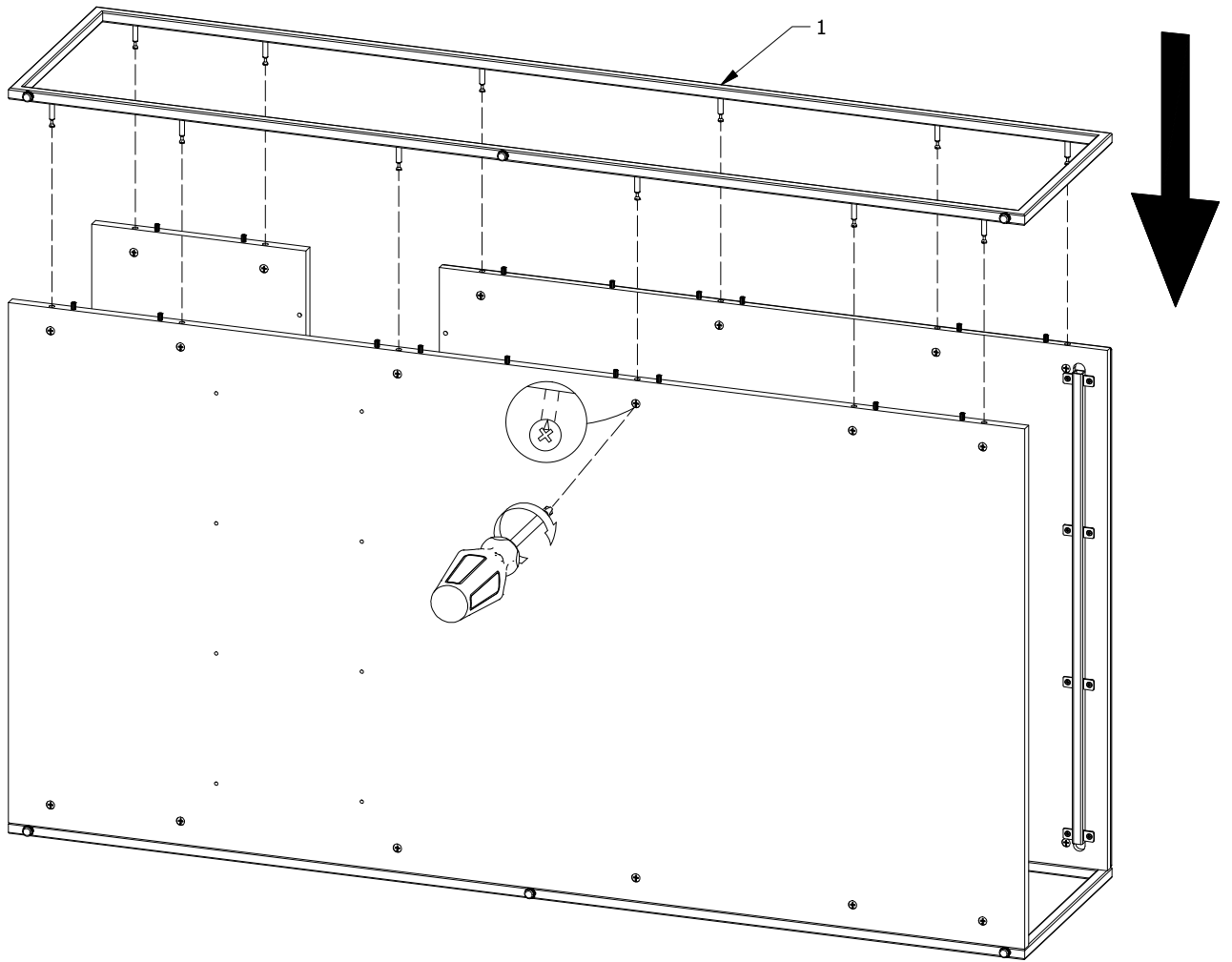
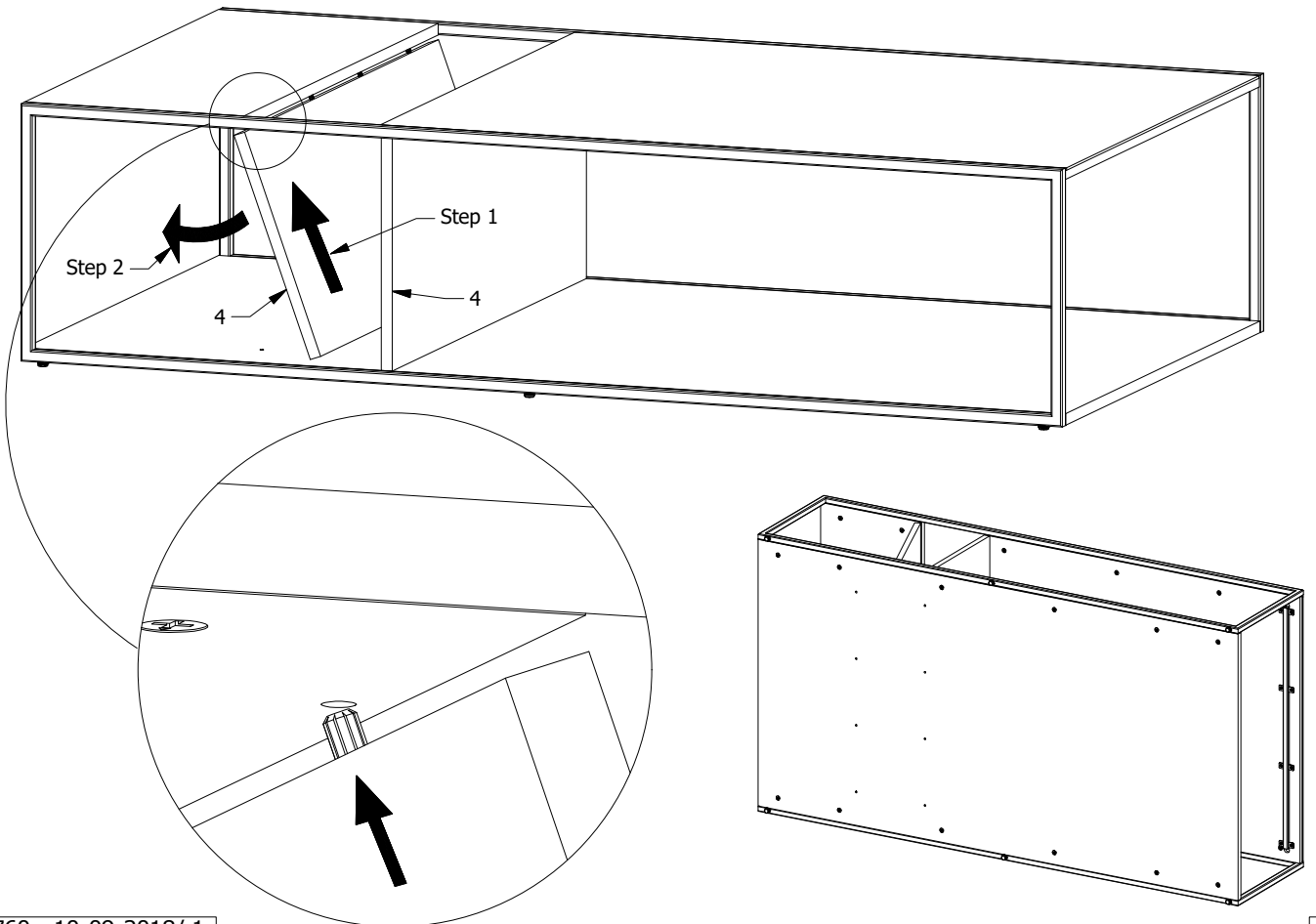
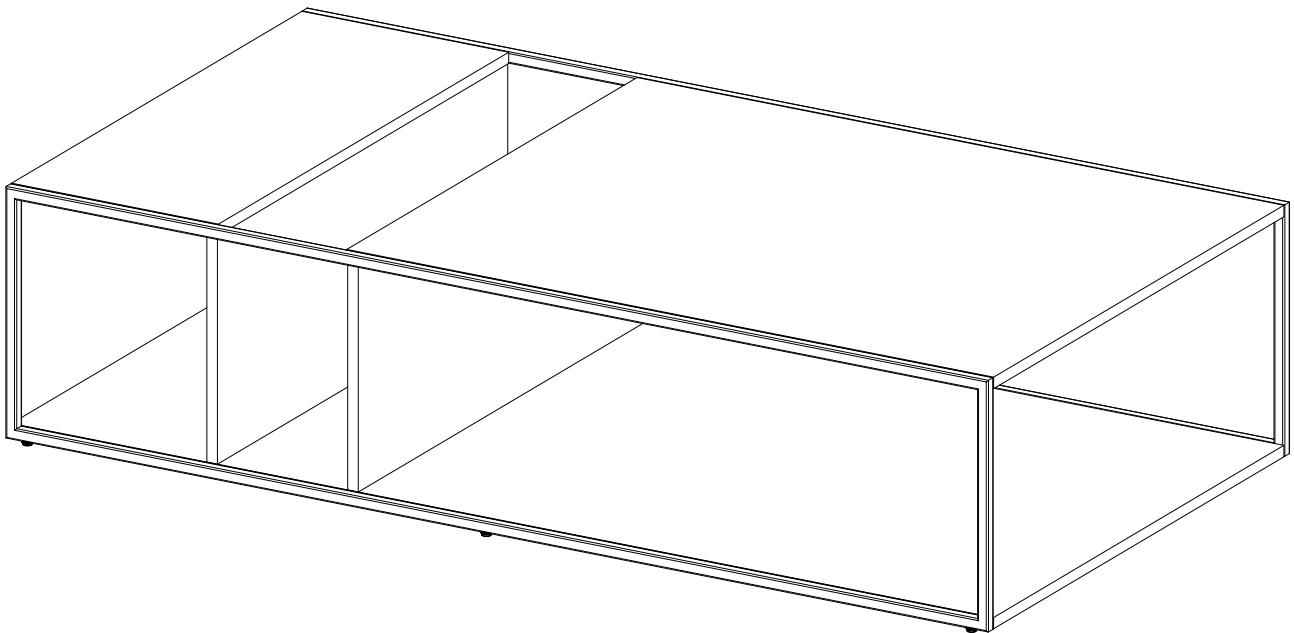
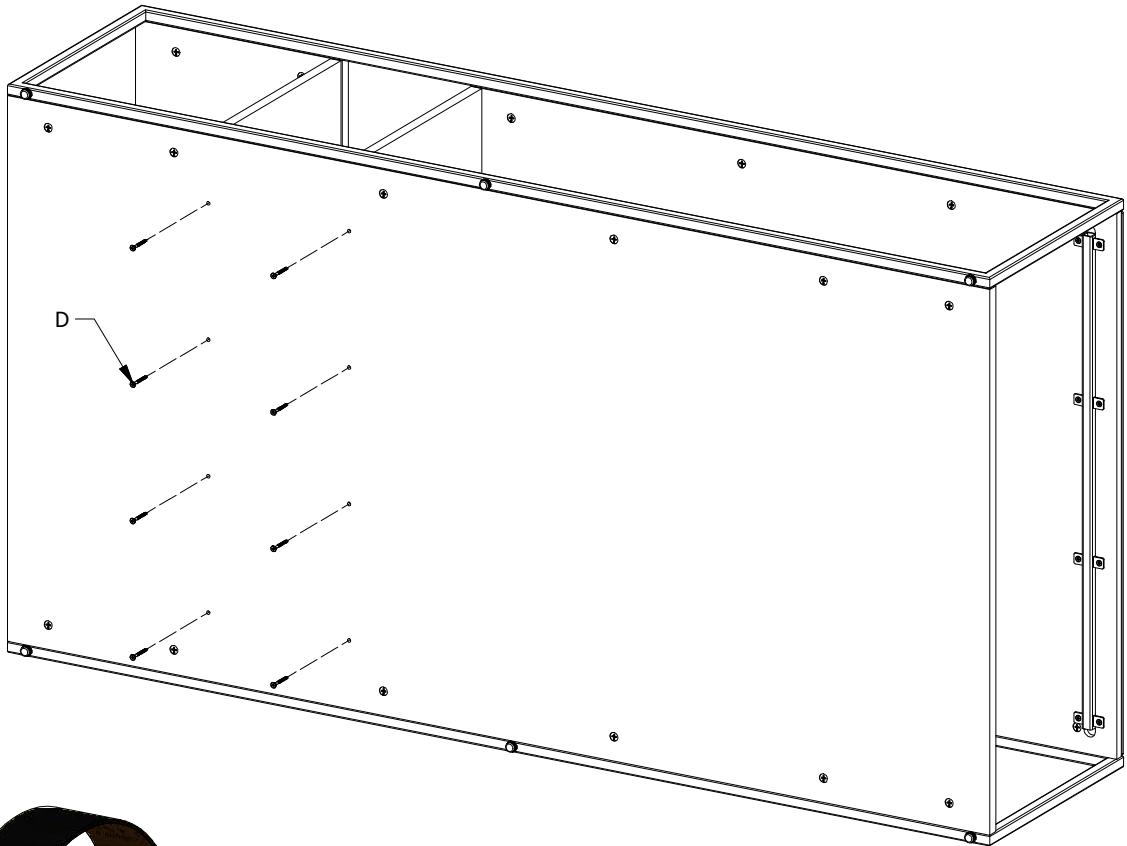


FIG. 6





D x 8



DK Ved reklamation oplyses følgende:

D Im Reklamationsfall, bitte folgendes erläutern:

US In case of claims, please state the following:

F En cas de réclamation, veuillez indiquer:

NL Bij service volgene mededelen

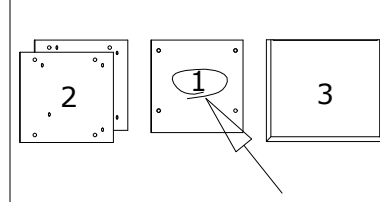
E En caso de reclamación, indicar lo siguiente:

P No caso de reclamação, por favor indique o seguinte:

JP お気づきの点等ございましたら、以下の点をお知らせください。

Example!

Korpus - Korpus - Carcase - Carcasse



Beslag - Fittings - Beschläge - Set de Montage



A X 8
1972000014



B X 12
1972000004



C X 4
1979110800



D X 2
1970120000



H X 2
1978504022



J X 8
1978204210