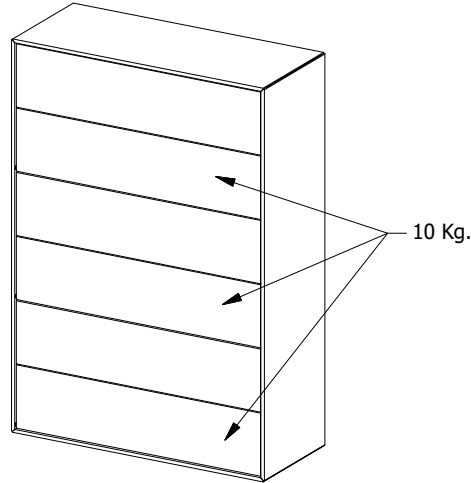


# Fermo 3610

Design by BoConcept

Samvejledning - Assembly Instructions - Montageanleitung - Instructions d'assemblage - Instrucciones de montaje

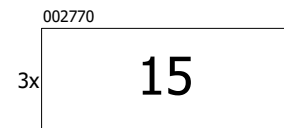
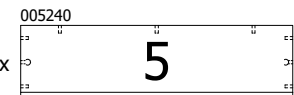
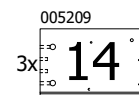
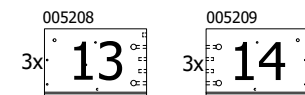
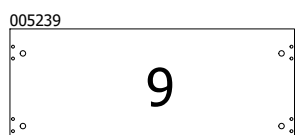
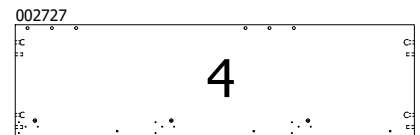
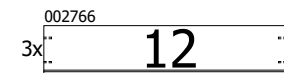
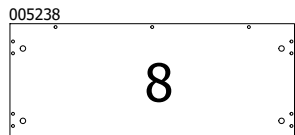
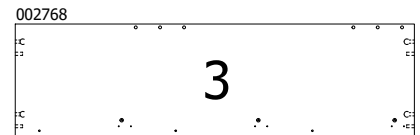
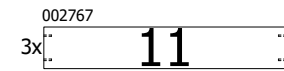
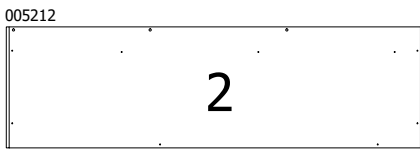
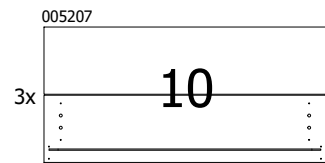
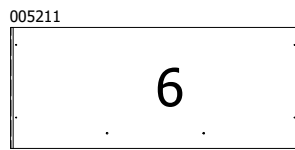
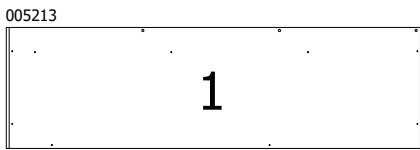


**3610** 30 Kg.

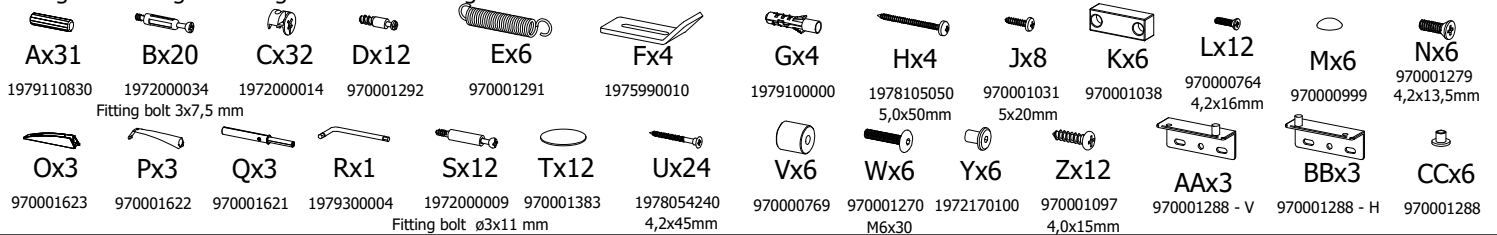
110,8x77x32 cm

Korpus - Korpus - Carcase - Carcasse  
Colli nr: 3611

Colli nr: 3612



Beslag - Beschlage - Fittings - Set de montage



Værktøj - Werkzeuge - Tools - Outils

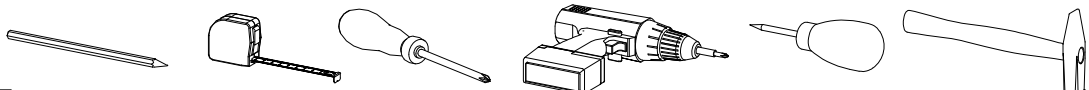
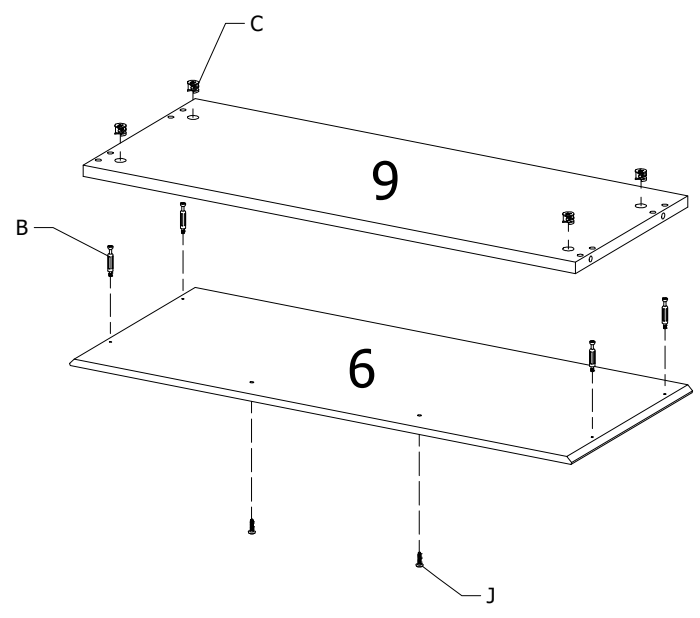


FIG. 1






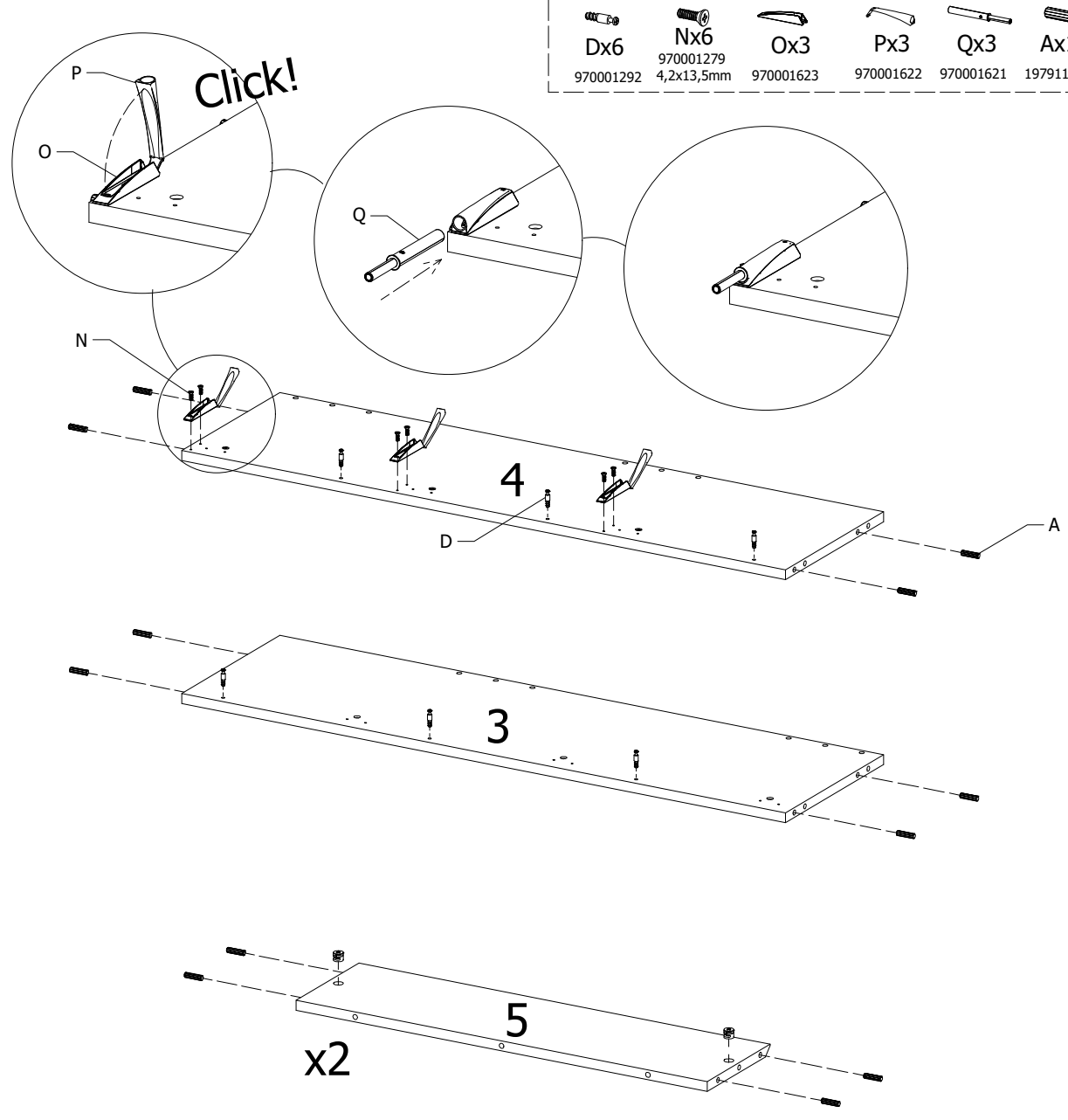
 Jx2	 Cx4	 Bx4
970001031	1972000014	1972000034

FIG. 2






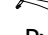



 Dx6	 Nx6	 Ox3	 Px3	 Qx3	 Ax16	 Cx4
970001292	970001279 4,2x13,5mm	970001623	970001622	970001621	1979110830	1972000014

FIG. 3

Cx8  
1972000014

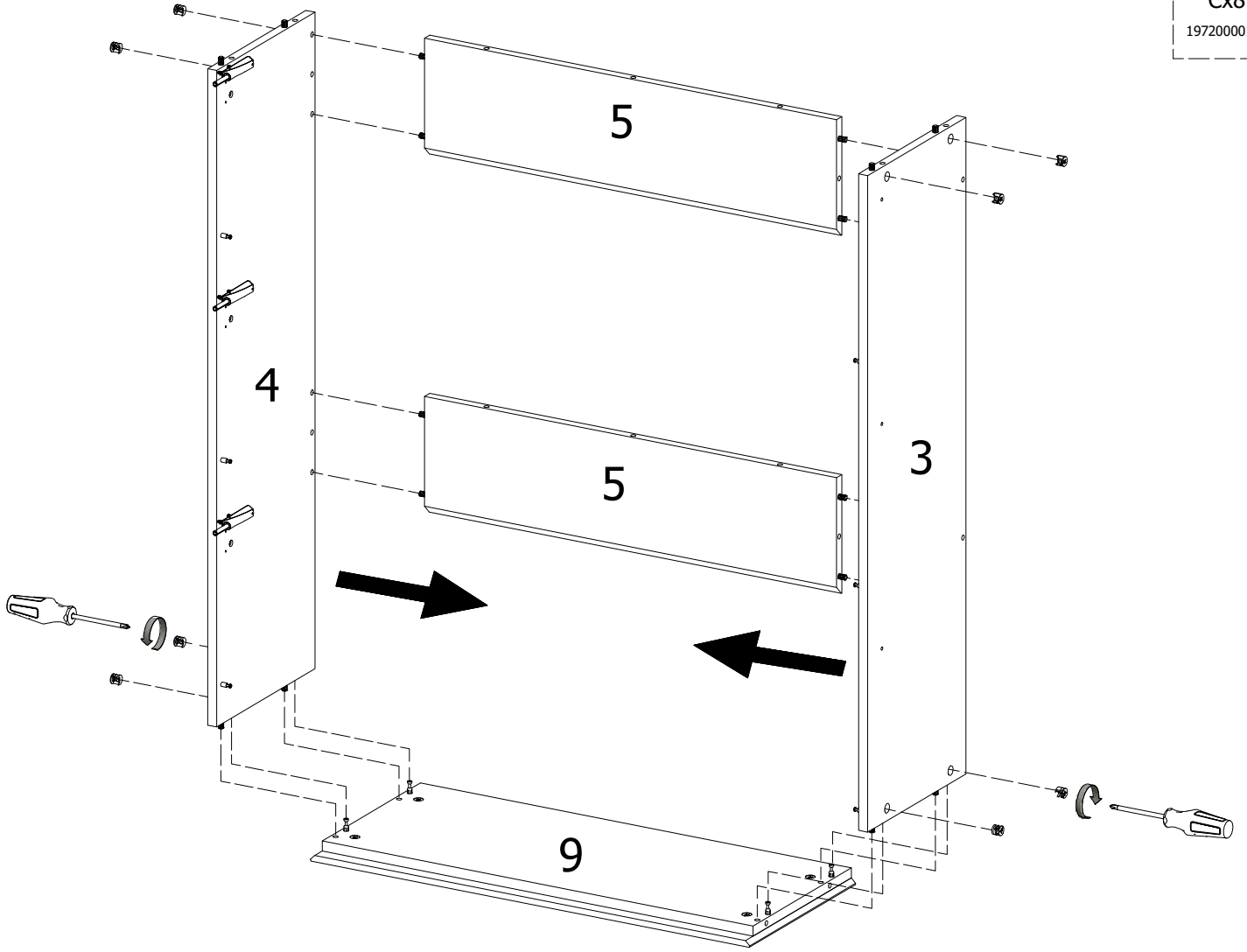
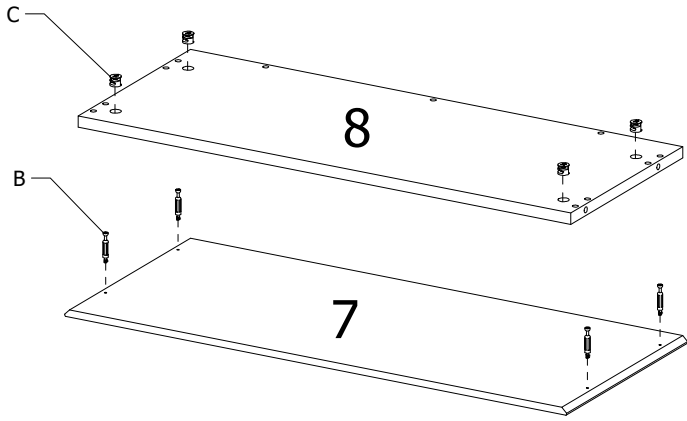
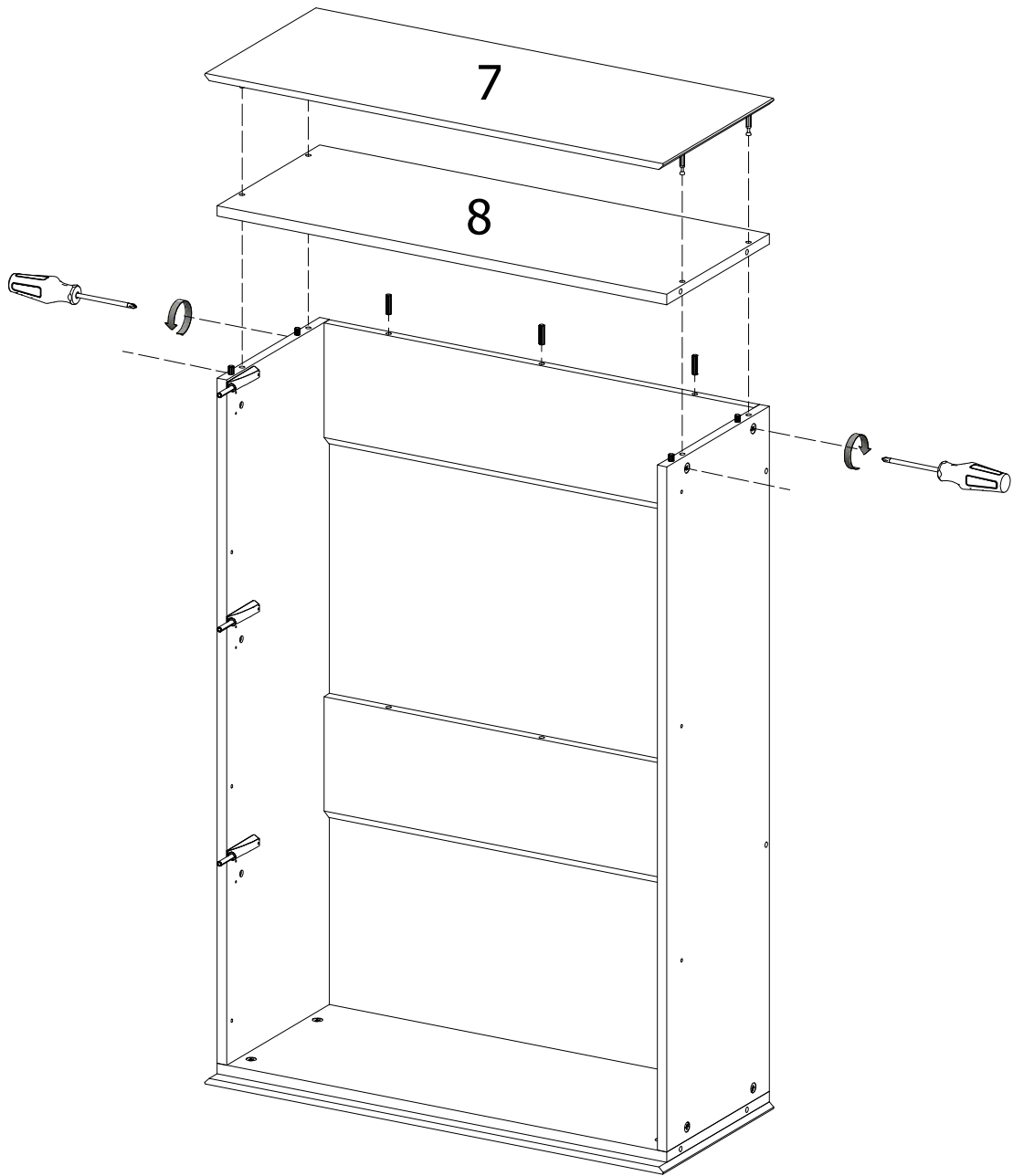


FIG. 4

Bx4 Cx4  
1972000034 1972000014





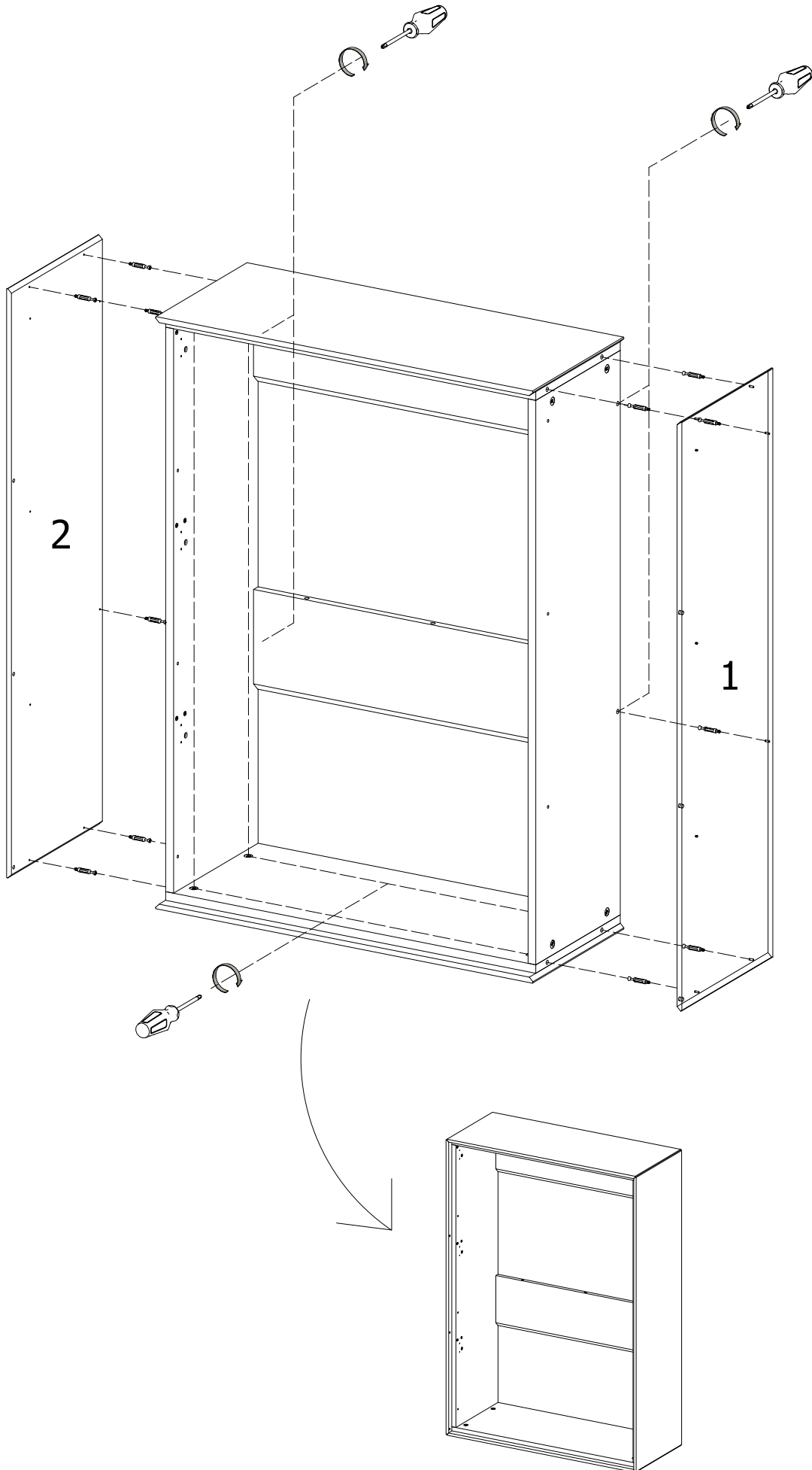


FIG. 7



- Sx12 1972000009
- AAx3 970001288 - V
- BBx3 970001288 - H
- Zx12 970001097

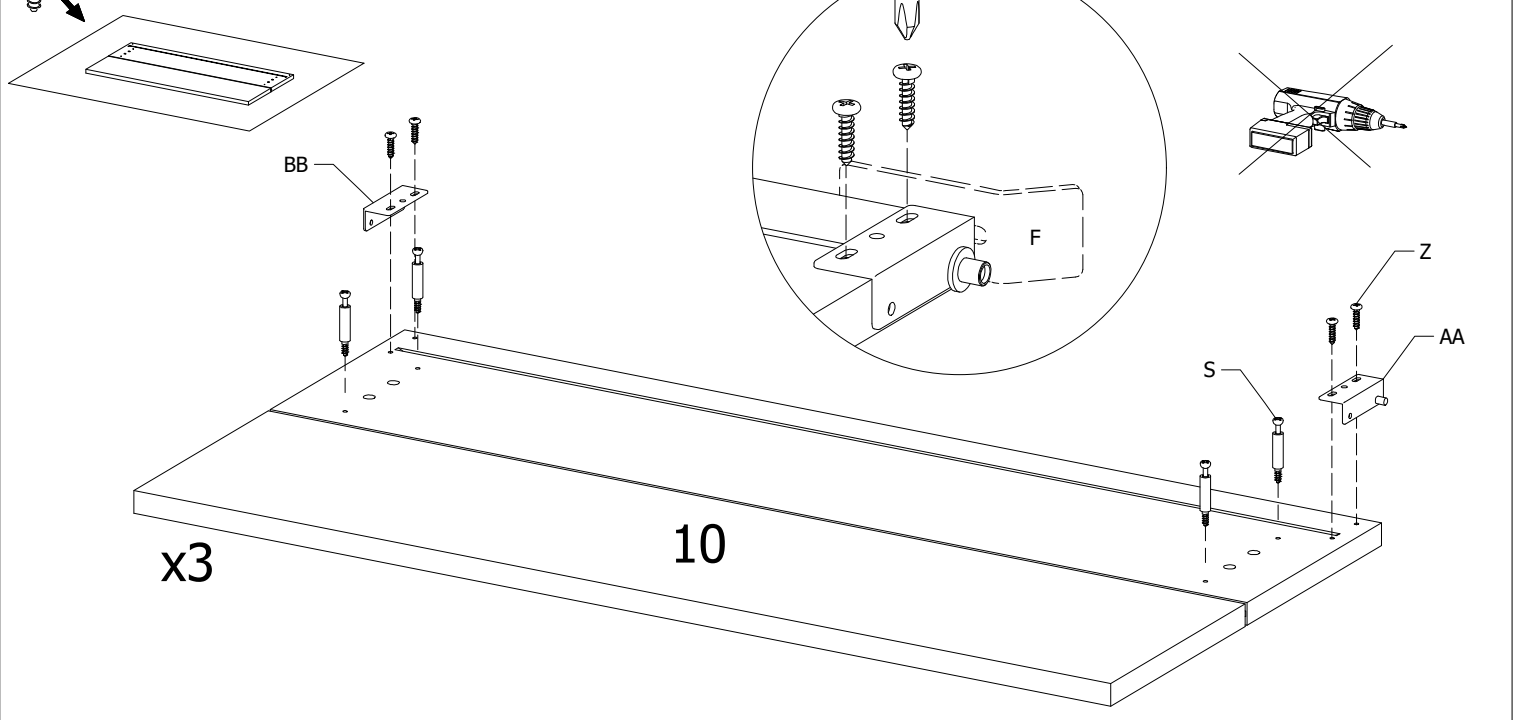


FIG. 8

- Tx12 970001383
- Cx12 1972000014
- Ax12 1979110830

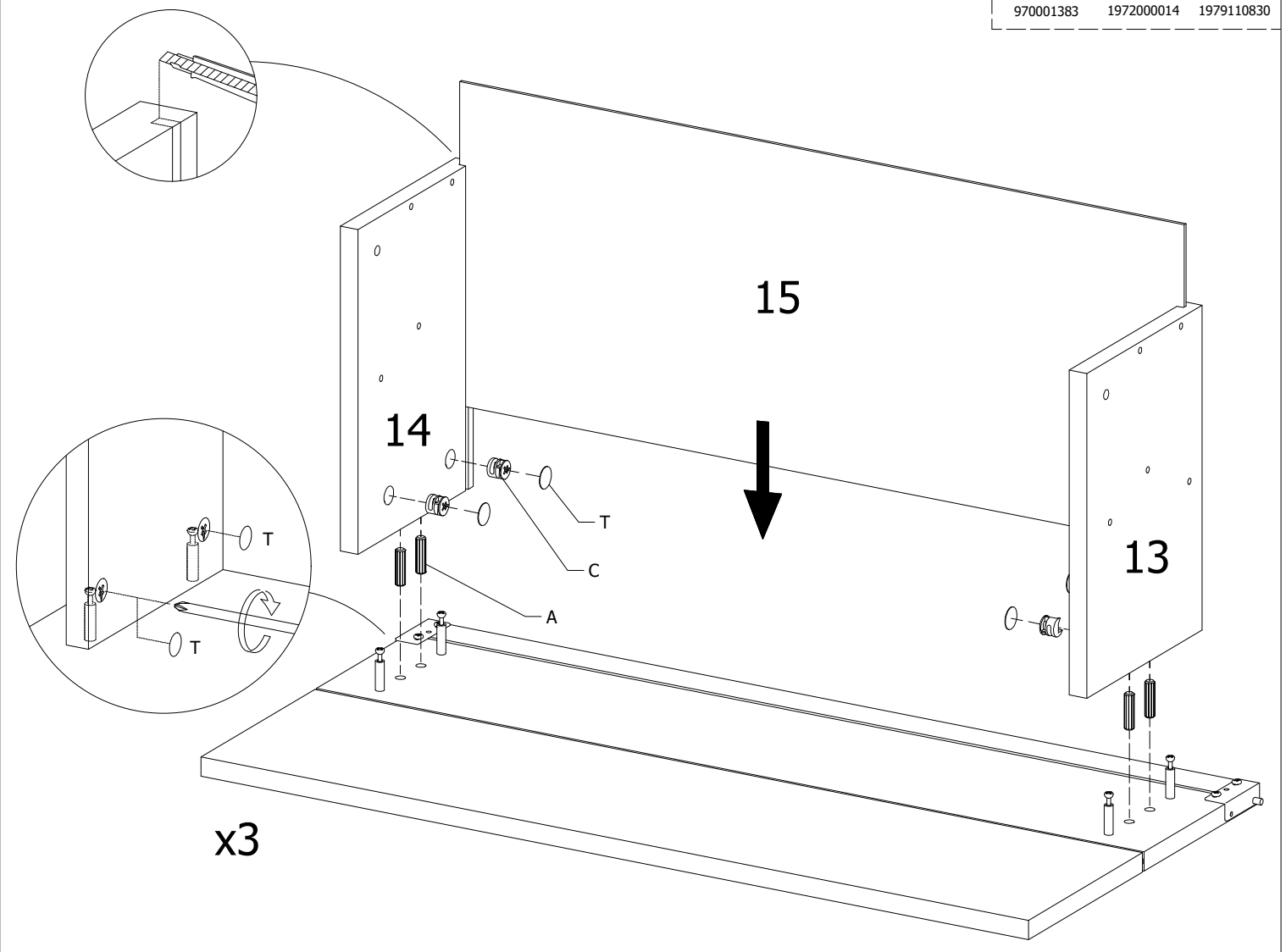
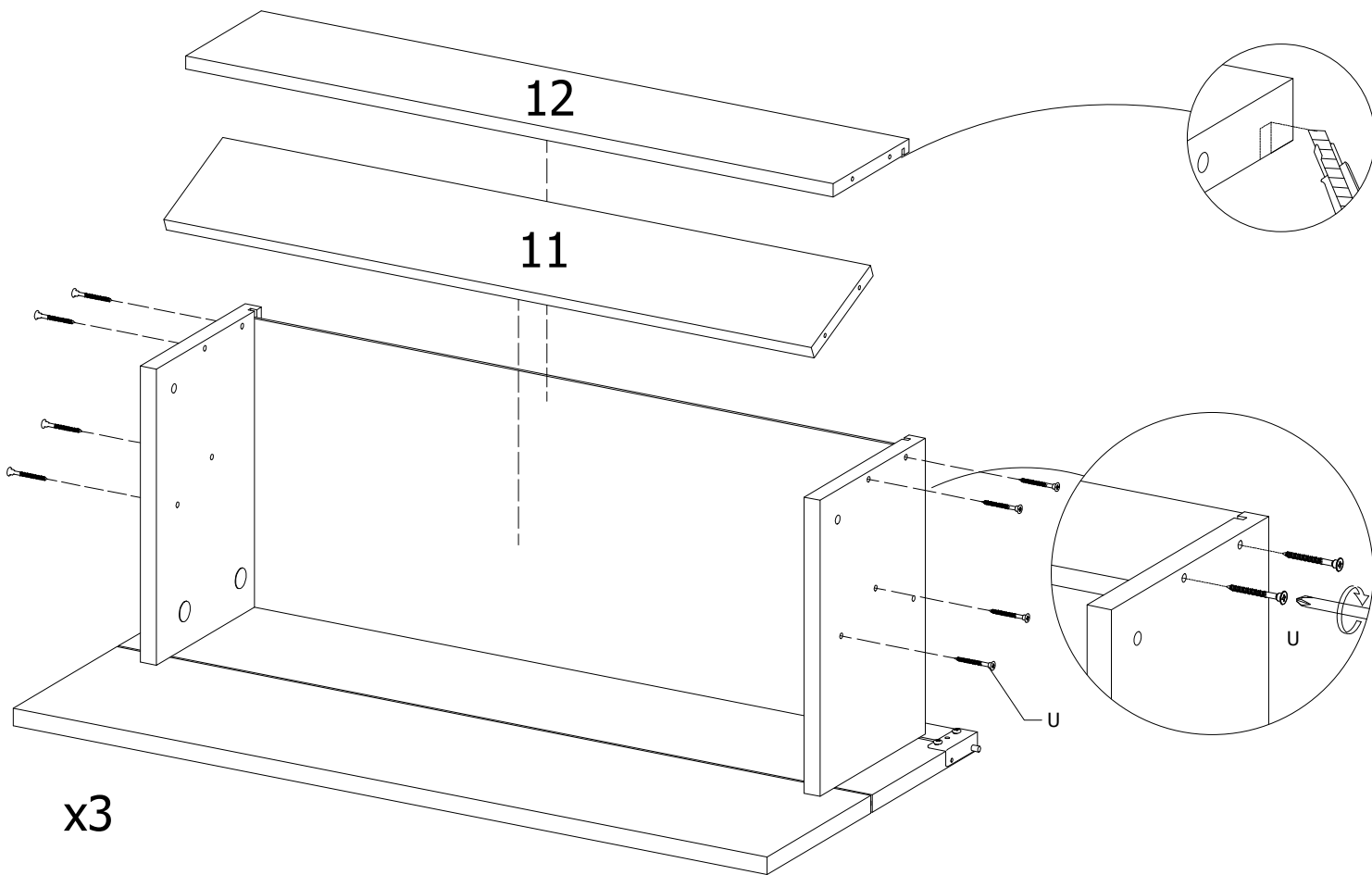


FIG. 9

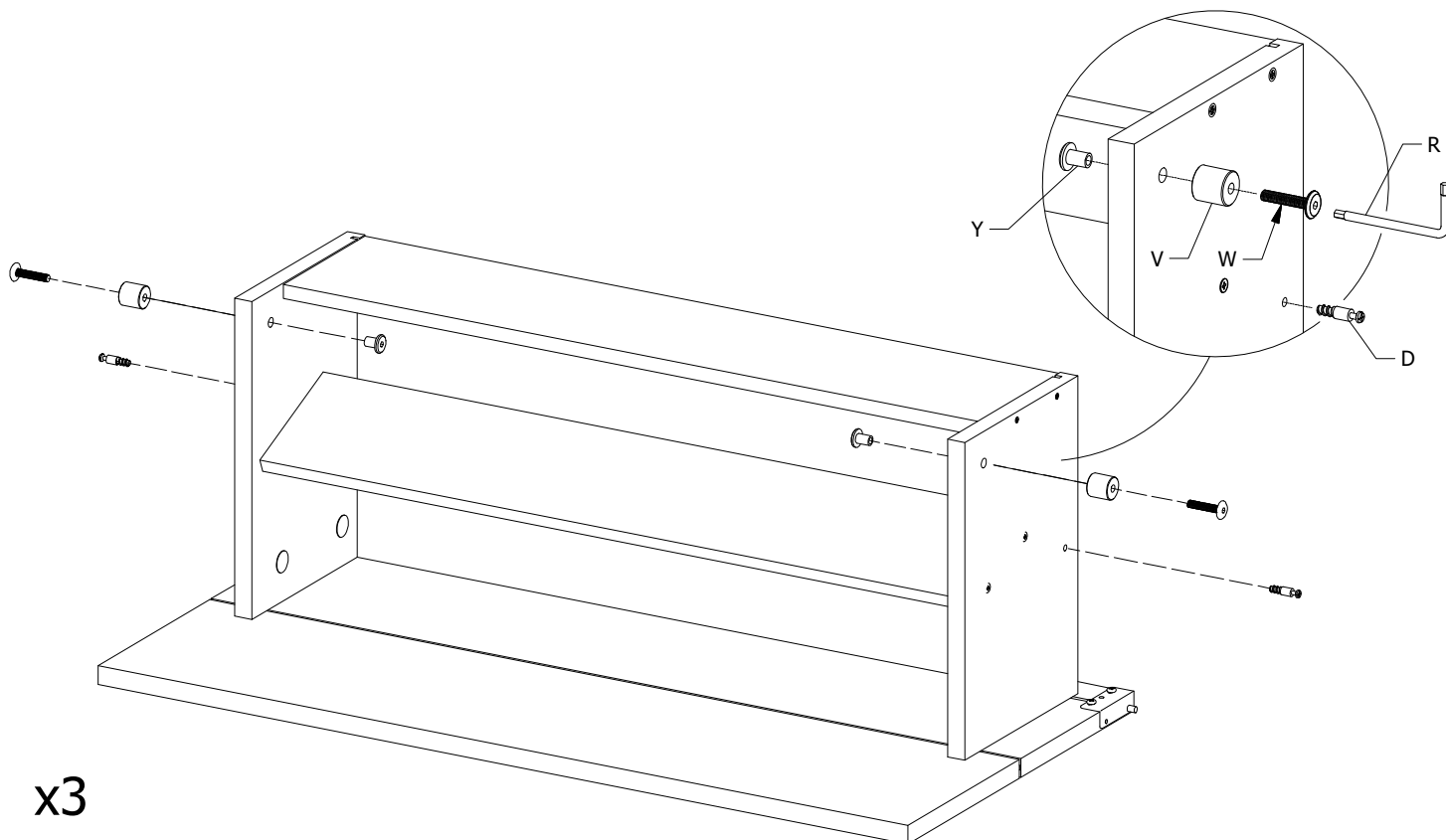
Ux24  
1978054240



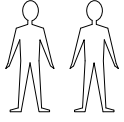
x3

FIG. 10

Dx6	Vx6	Wx6	Yx6	Rx1
970001292	970000769	970001270	1972170100	1979300004

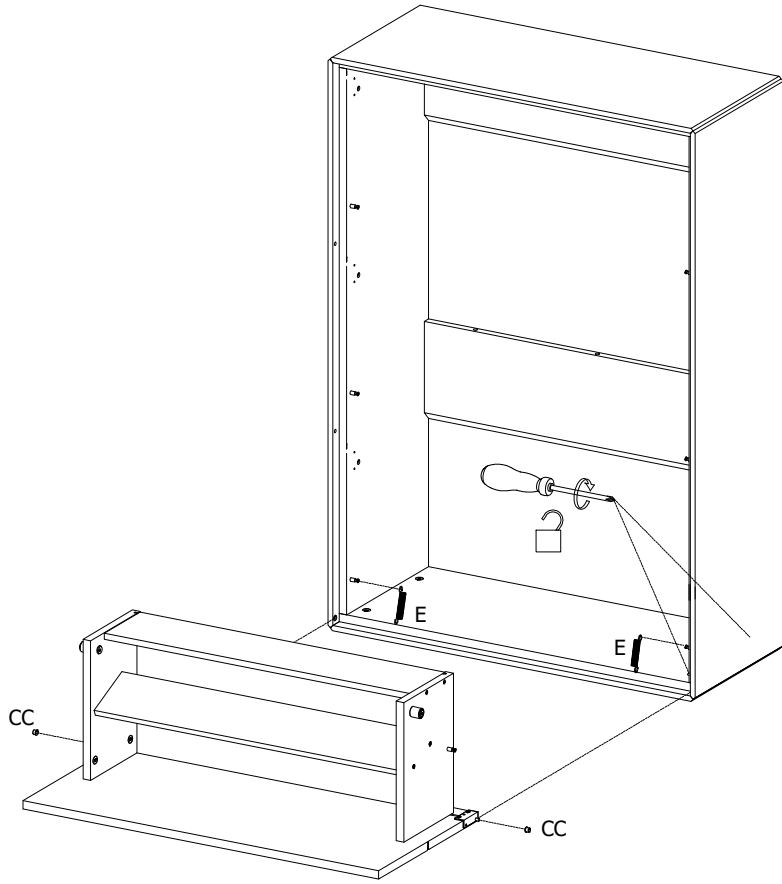


x3

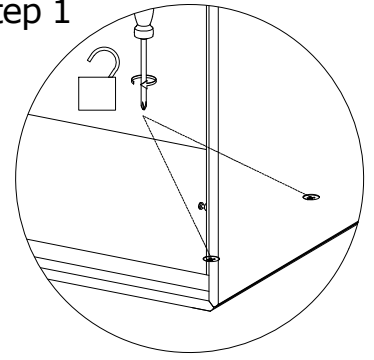


CCx2  
970001288

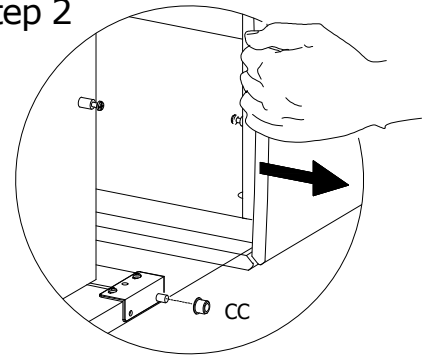
Ex2  
970001291



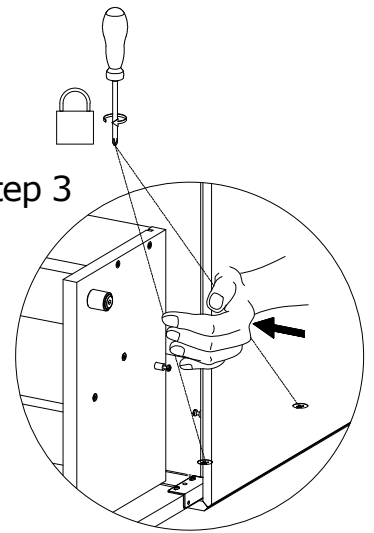
step 1



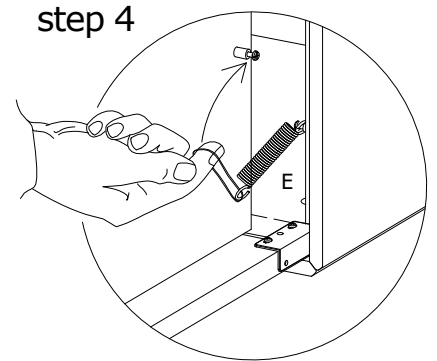
step 2



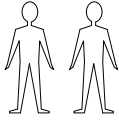
step 3



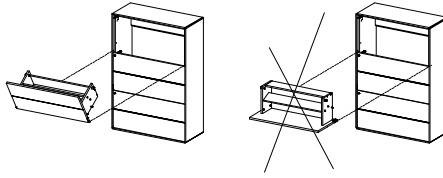
step 4



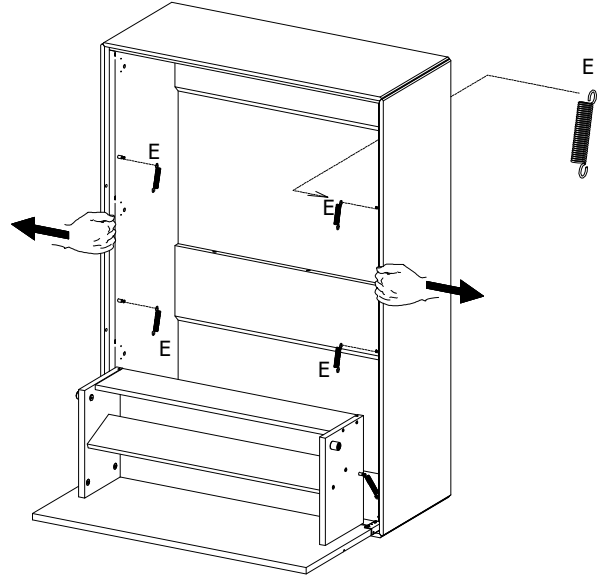
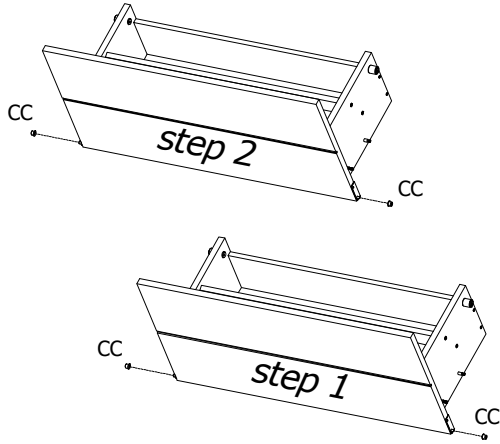




Attention!

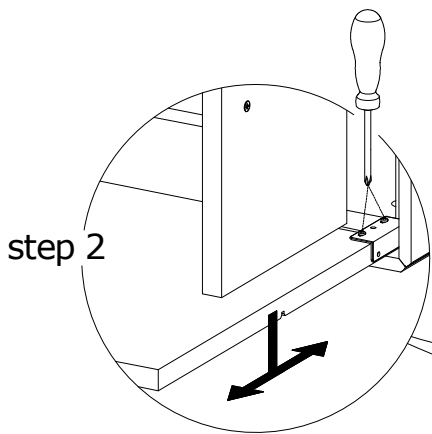


CCx4 970001288  
Ex4 970001291

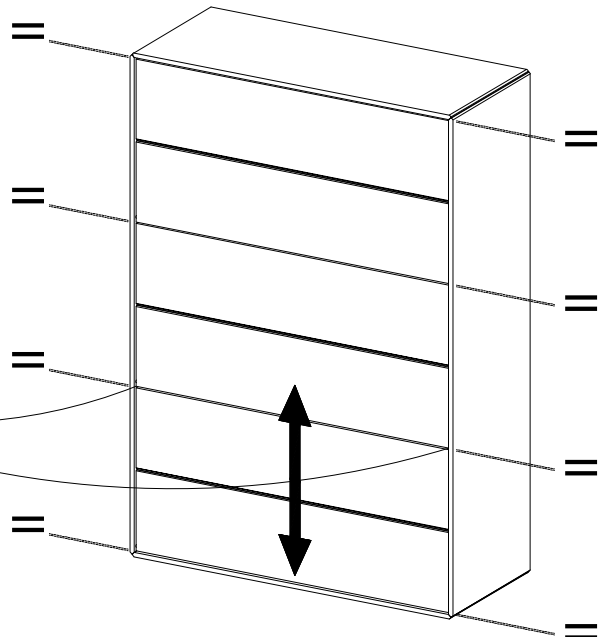


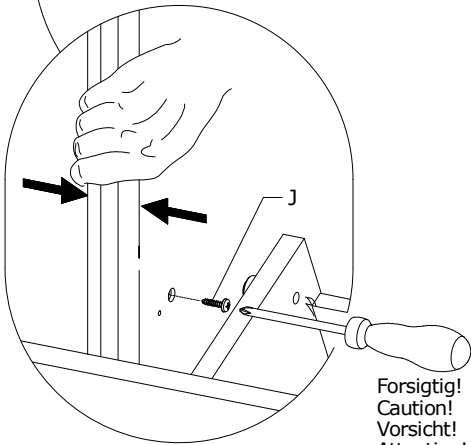
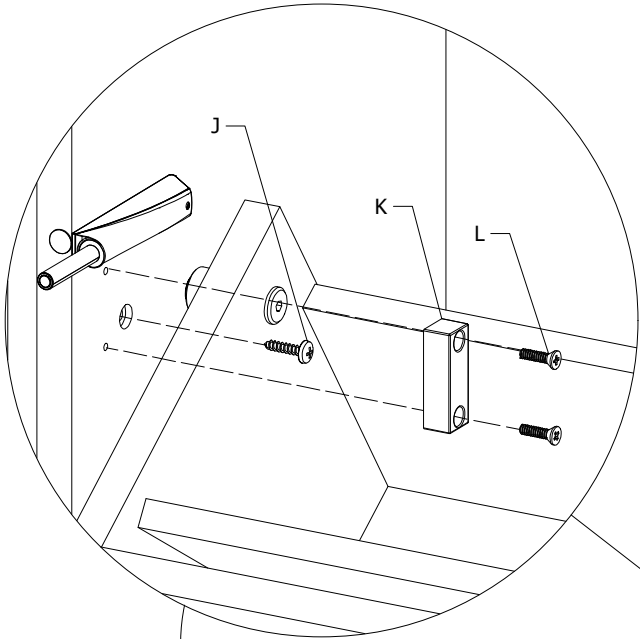
Justering - Justierung - Adjusting - Réglage - Bijstelling - Ajuste - Regolazione - Afiinação

**step 1** Skruer løsnes  
Slack off  
Auflockern  
Desserrer  
Erg los aanspannen  
Dejar los tornillos flojos  
Aliviar o parafuso

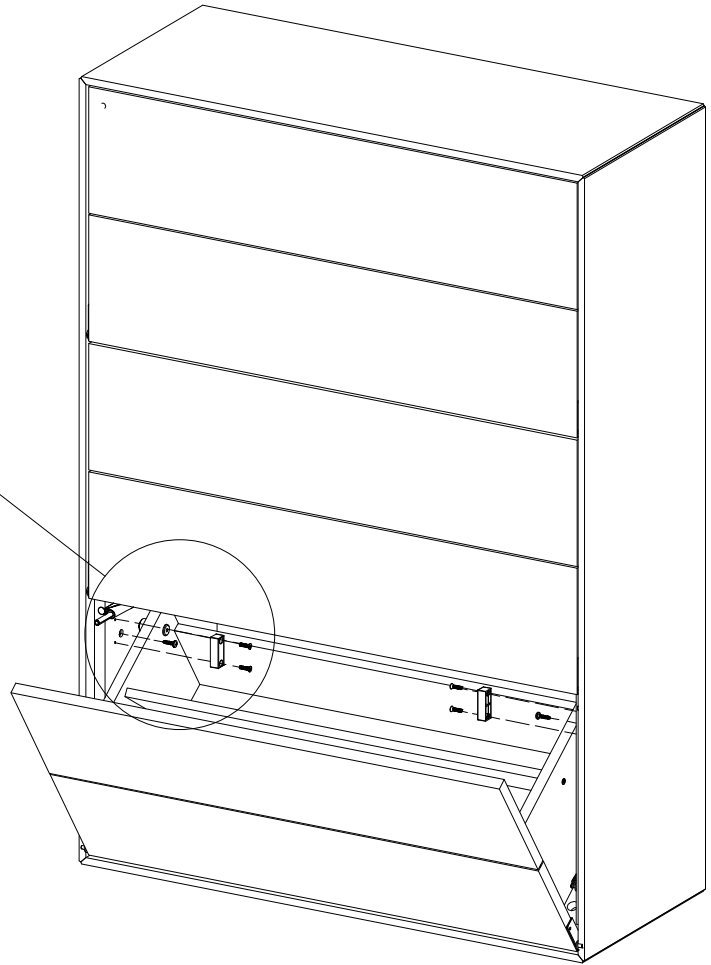


**step 3** Efterspændes  
Tighten screws fully after assembly  
Nachziehen  
Resserrer  
Aanspannen  
Reapretar  
Serrare le viti dopo il montaggio  
Reapertar  
組立後、ネジをしっかりと締めてください。

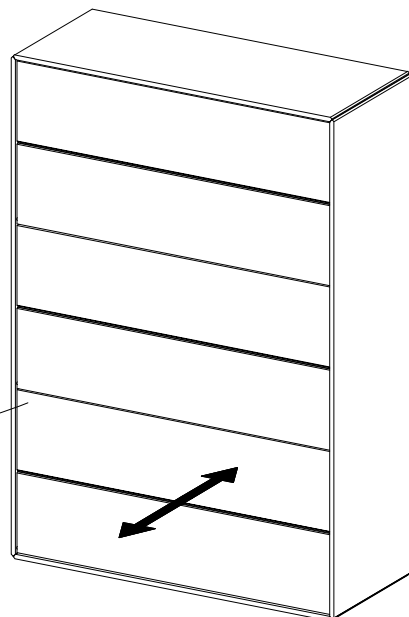
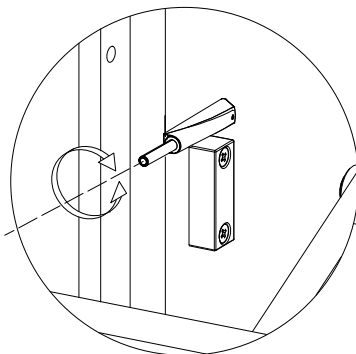


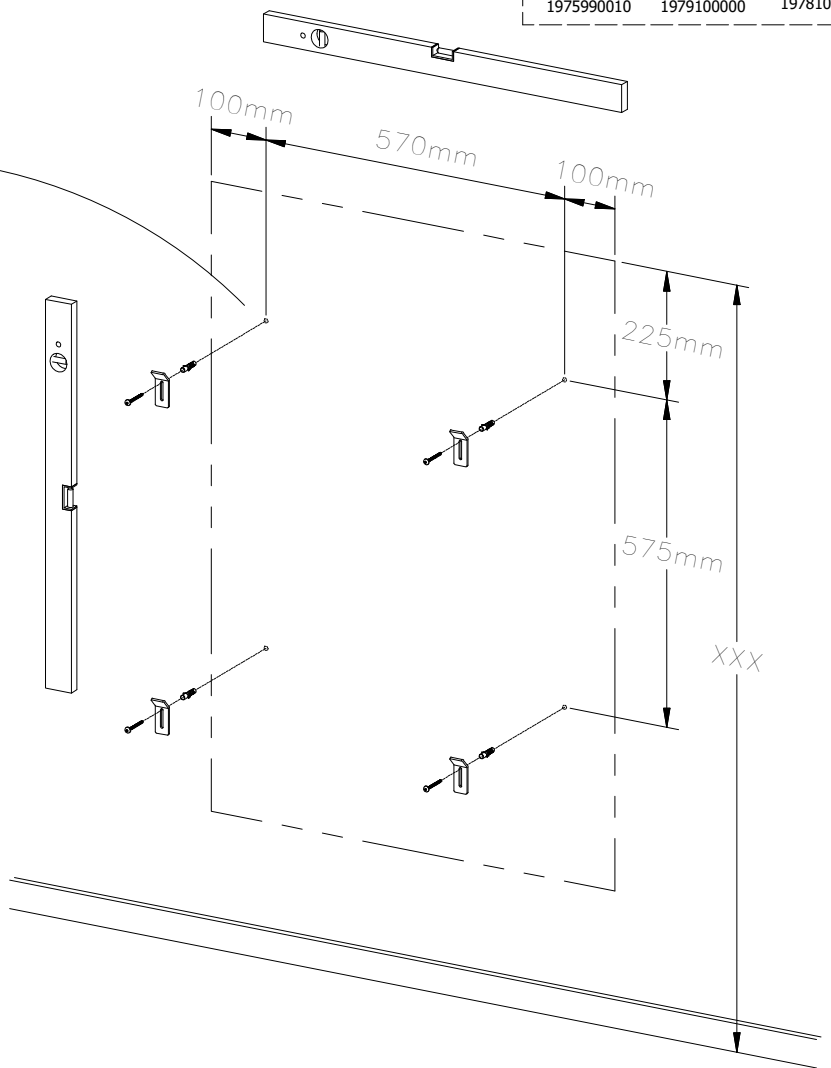
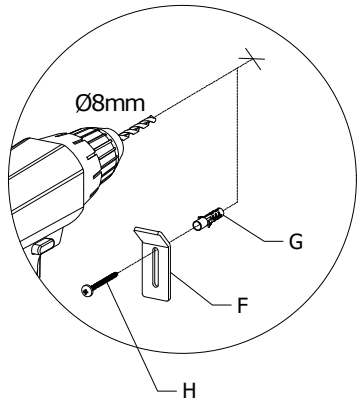
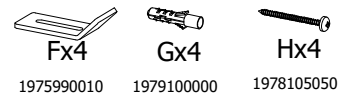


Forsichtig!  
Caution!  
Vorsicht!  
Attention!



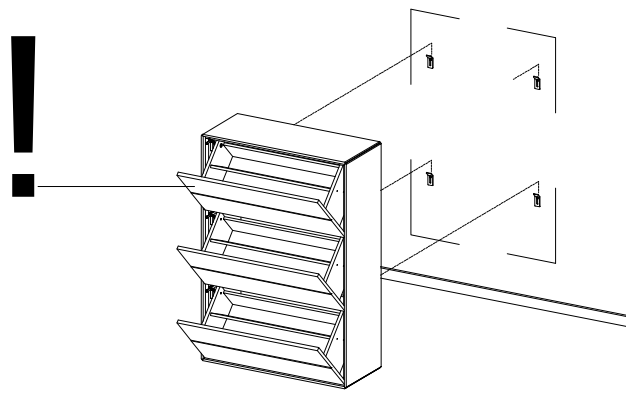
Justering - Justierung - Adjusting - Réglage - Bijstelling - Ajuste - Regolazione - Afinação





**Attention!**

- DK: Vægforhold kan bevirke, at det ikke er tilrådeligt at benytte de medfølgende skruer/rawplugs.
- US: The condition of the wall may mean that it is inadvisable to use the enclosed screws and rawlplugs.
- D: Die Wandbeschaffenheit kann ggf. dazu führen, dass eine Verwendung der beigefügten Schrauben/Dübel nicht ratsam ist.
- E: Las condiciones de la pared pueden dar lugar a que no sea recomendable utilizar los tornillos/tacos adjuntos.
- F: Veuillez noter que les vis ou les chevilles jointes ne conviennent pas à tous les types de mur.
- NL: Er zijn muren waarin het niet valt aan te bevelen om de bijgevoegde schroeven/rawlplugs te gebruiken.
- P: As condições da parede podem fazer com que seja recomendável utilizar os parafusos/buchas de fundo incluídos.
- JP: 壁の状態によっては、製品付属のネジやロープラグの使用は避けた方がよい場合があります。



- DK Ved reklamation oplyses følgende:
- D Im Reklamationsfall, bitte folgendes erläutern:
- US In case of claims, please state the following:
- F En cas de réclamation, veuillez indiquer:
- NL Bij service volgene mededelen
- E En caso de reclamación, indicar lo siguiente:
- P No caso de reclamação, por favor indique o seguinte:
- JP お気づきの点等ございましたら、以下の点をお知らせください。

**Example!**

Korpus - Korpus - Carcase - Carcasse			Beslag - Fittings - Beschläge - Set de Montage		
			A X 8 1972000014	B X 12 1972000004	C X 4 1979110830
			D X 2 1970120000	H X 2 1978504022	J X 8 1978204210