

Veneto

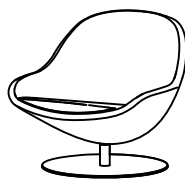
Design by BoConcept

Samlevejledning - Assembly Instructions - Montageanleitung - Instructions d'assemblage - Instrucciones de montaje



790012

7900+1206
74,5x76,5x76,5 cm



790014

7900+1405
74,5x76,5x76,5 cm



790015

7900+0080
74,5x76,5x76,5 cm

125kg/275lb

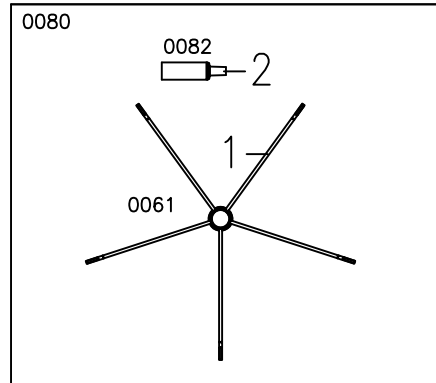
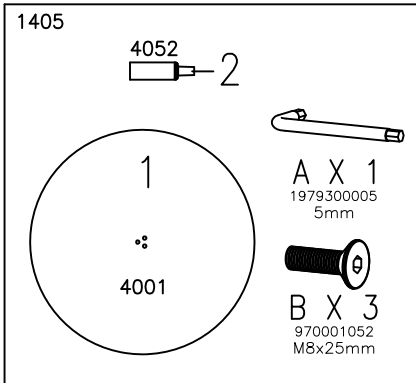
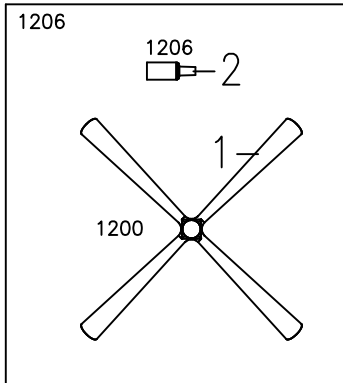
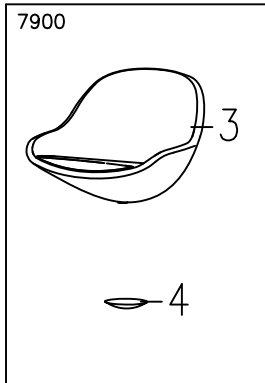


FIG. 1

A X 1
5mm

B X 3
M8x25mm

DK Skruerne spændes hård.
US Tighten the screws hard.
D Ziehen Sie die Schrauben hart.
F Serrer les vis à fond
NL Schroeven hard aandraaien.
E Aprieta fuerte los tornillos
P Aperte os parafusos com força
JP 「ネジを固く締めます」。

FIG. 2