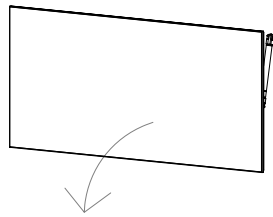


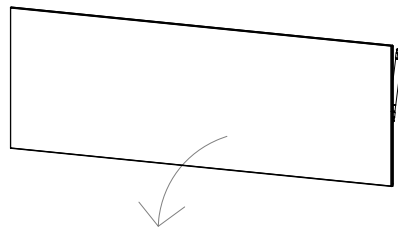
Lugano

Design by BoConcept

Samvejledning - Assembly Instructions - Montageanleitung - Instructions d'assemblage - Instrucciones de montaje



8830
37,0x75,4x1,6 cm

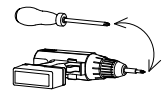


8840
37,0x113,8x1,6 cm

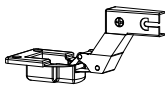
col.1 / no. 8831, 8841



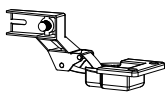
Verktøj - Werkzeuge - Tools - Outils



col.2 / no. 8832



A X 1
970001404
left



B X 1
970001326
right



C X 4
970001095
3,5x15mm



D X 2
970001046



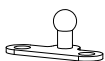
E X 4
970001420
4,0x15mm



F X 1
970001402



G X 1
970001403



J X 2
970001327



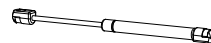
K X 4
970001419
ø6,2x13mm



L X 2
970001325



M X 1
970001460
Ø19x3mm



N X 2
970001412
302,5mm/down

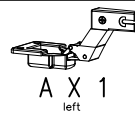


P X 3
970001512 grey/white
970001513 grey/black

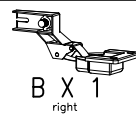
FIG. 1



8830
Example



A X 1
left



B X 1
right



C X 4
3,5x15mm



D X 2



E X 4
4,0x15mm

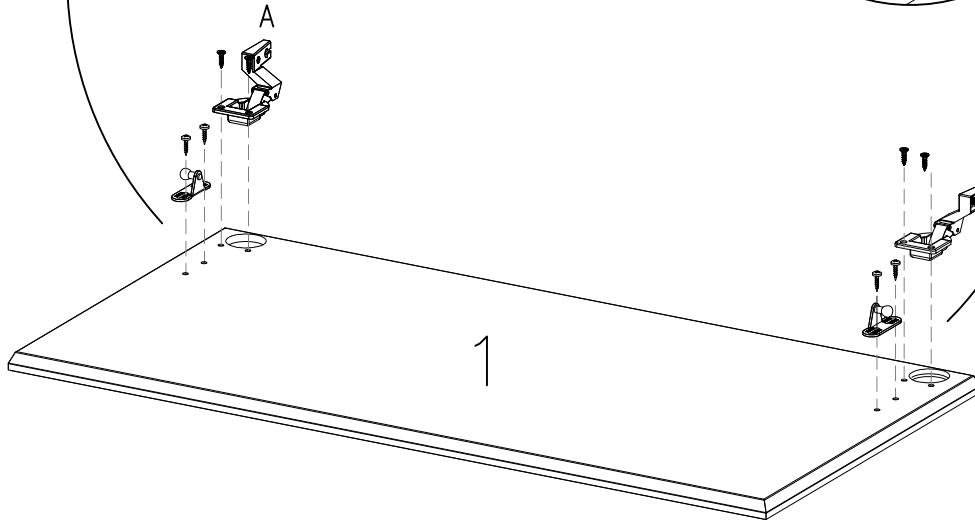
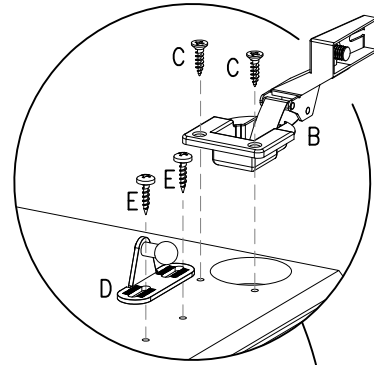
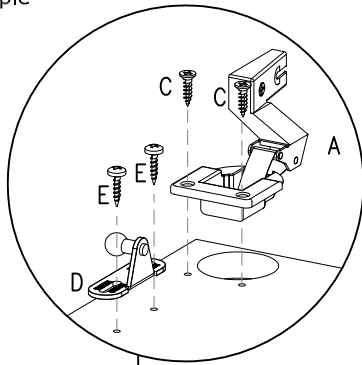
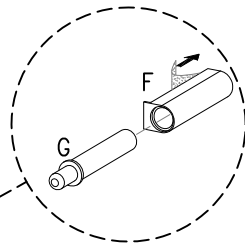


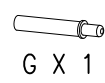
FIG. 2



8830
Example



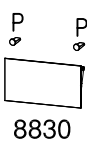
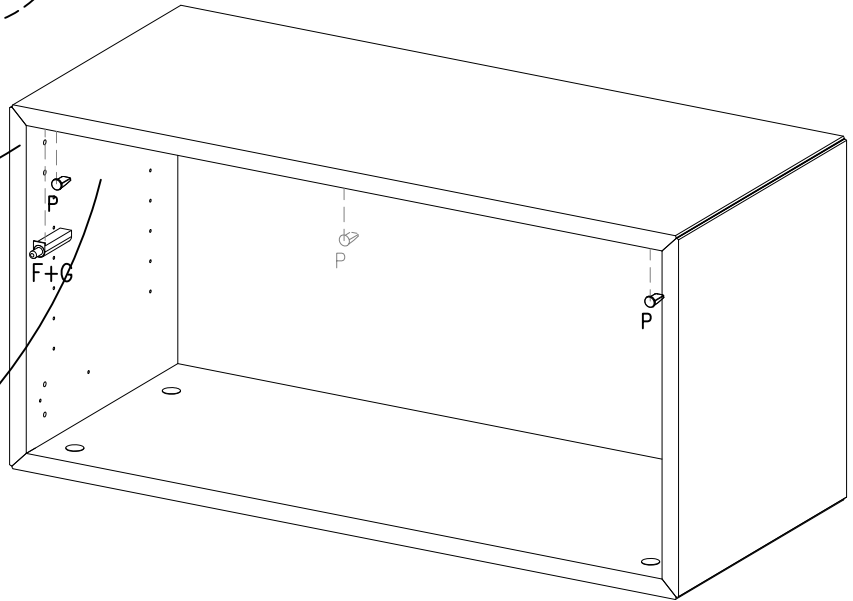
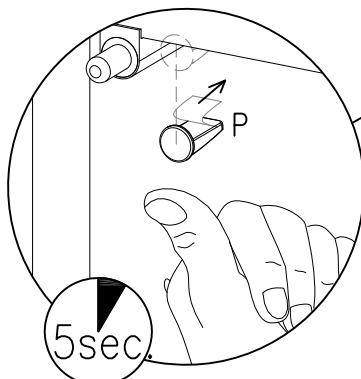
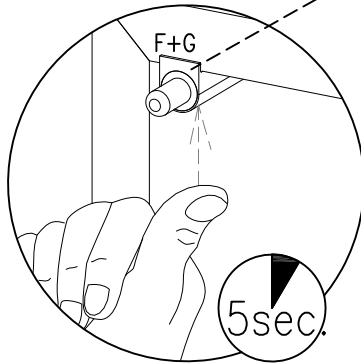
F X 1



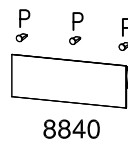
G X 1



P X 3



8830

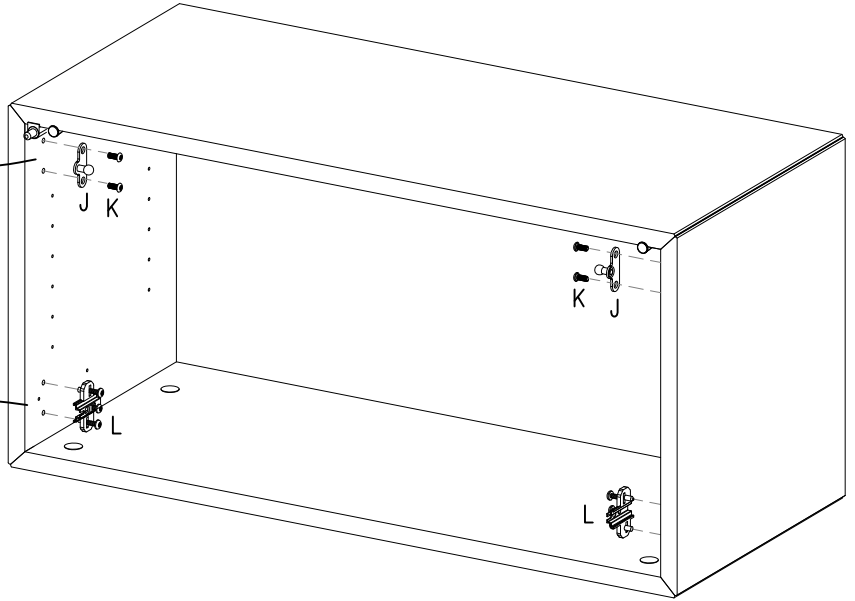
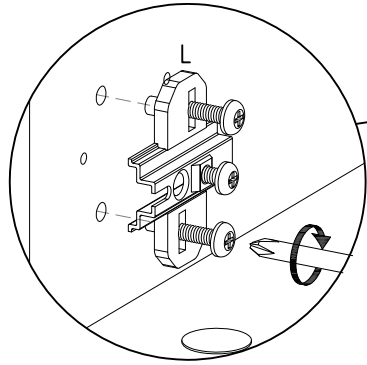
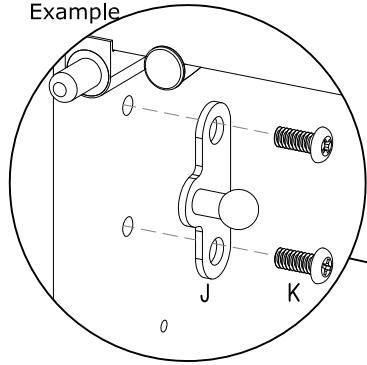


8840

FIG. 3



8830 Example



- J X 2
- K X 4
ø6,2x13mm
- L X 2

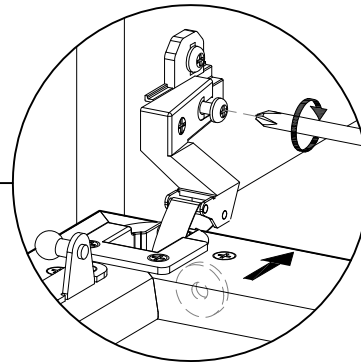
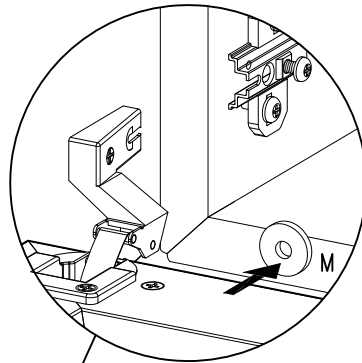
FIG. 4



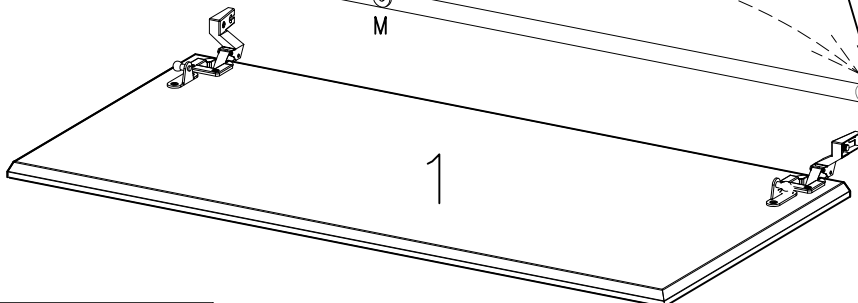
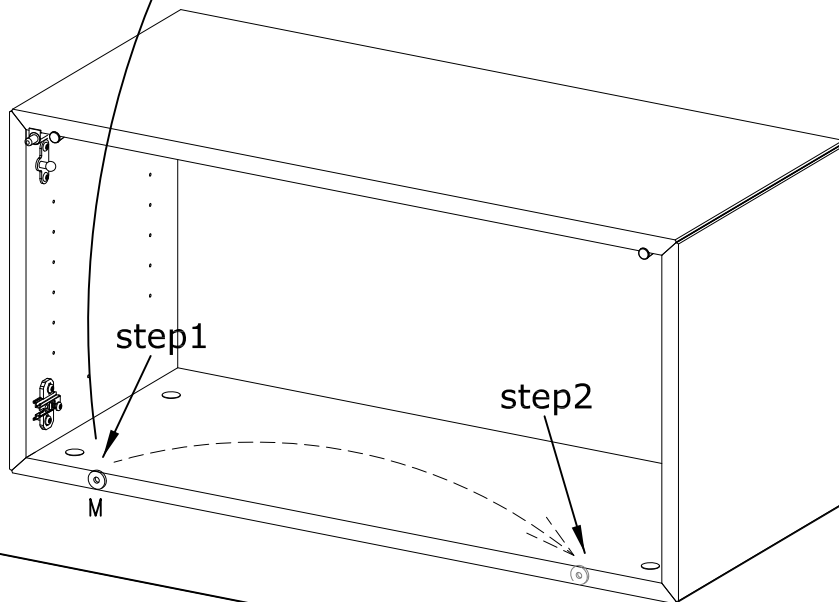
8830 Example

step1

step1



- M X 1
Ø19x3mm



step3



FIG. 5



8830
Example



N X 2
302,5mm/down

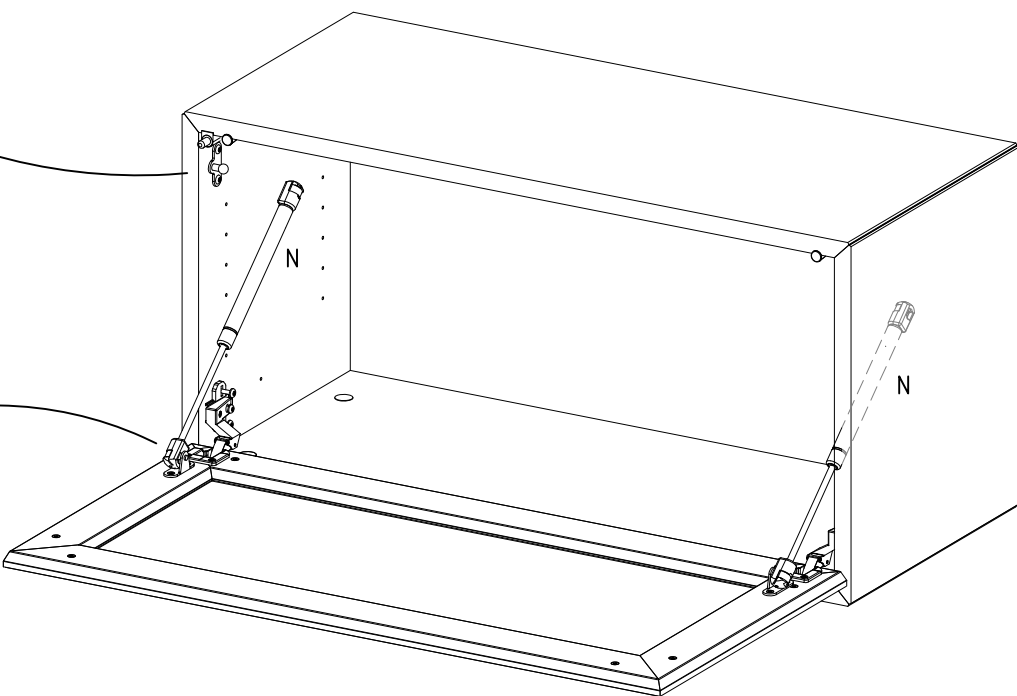
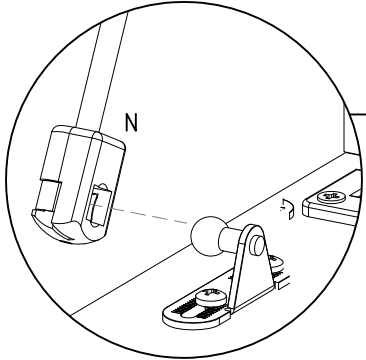
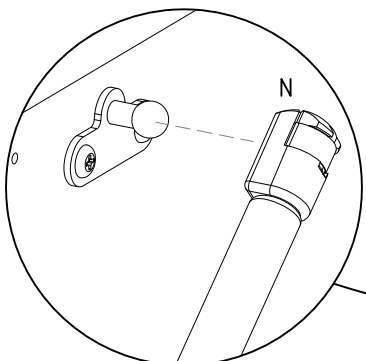
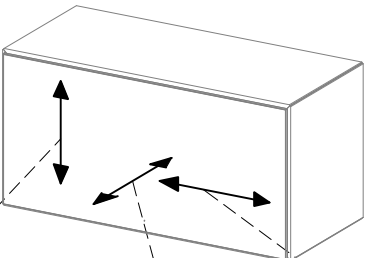


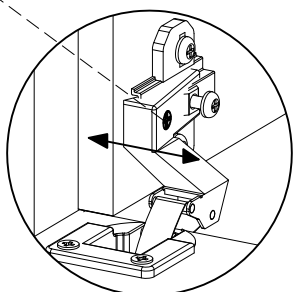
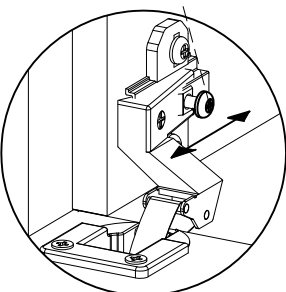
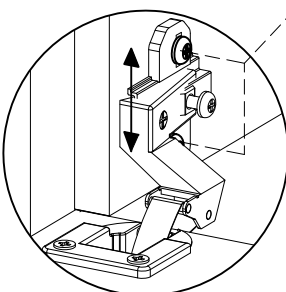
FIG. 6



8830
Example



Lögejustering
Justierung der Türen
Adjusting the doors
Réglage de la porte
Bijstelling van de deur
Ajuste de las puertas
Regolazione delle porte
Afinação da porta



- DK Ved reklamation oplyses følgende:
- D Im Reklamationsfall, bitte folgendes erläutern:
- US In case of claims, please state the following:
- F En cas de réclamation, veuillez indiquer:
- NL Bij service volgene mededelen
- E En caso de reclamacion, indicar lo siguiente:
- P No caso de reclamação, por favor indique o seguinte:
- JP お気づきの点等ございましたら、以下の点をお知らせください。

Example!

