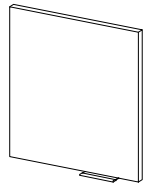


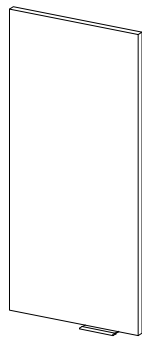
Copenhagen

Design by BoConcept

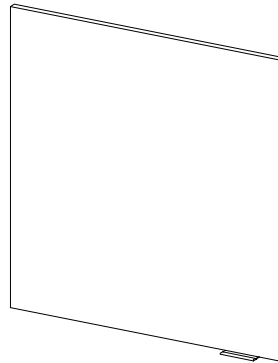
Samvejledning - Assembly Instructions - Montageanleitung - Instructions d'assemblage - Instrucciones de montaje



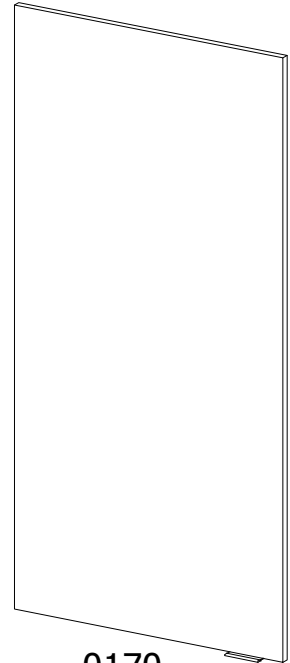
0140
31,5x29,5x3,8 cm



0150
63,5x29,5x3,8 cm



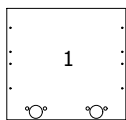
0160
63,5x61,5x3,8 cm



0170
127,5x61,5x3,8 cm

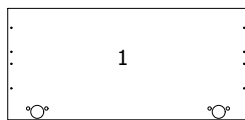
Korpus - Korpus - Carcase - Carcasse

0140
col. 0141



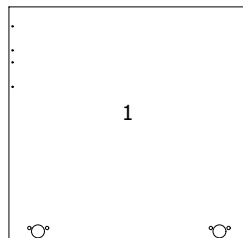
004839

0150
col. 0151



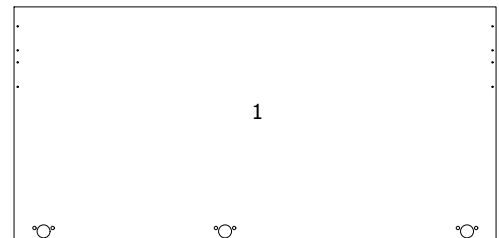
004838

0160
col. 0161



004837

0170
col. 0171

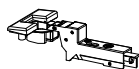


004840

Værktøj - Werkzeuge - Tools - Outils



Beslag - Beschläge - Fittings - Set de montage



A



B



C



D



E



F



G



H

Colli	970001422	970001576	1972290003	970001016	970001017	197900000	970001578	1978003015
0141	2	2	4	2	2	2	1	2
0151	2	2	4	2	2	2	1	2
0162	2	2	4	2	2	2	1	2
0172	3	3	6	3	3	2	1	2

FIG. 1

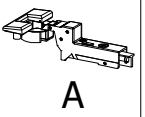
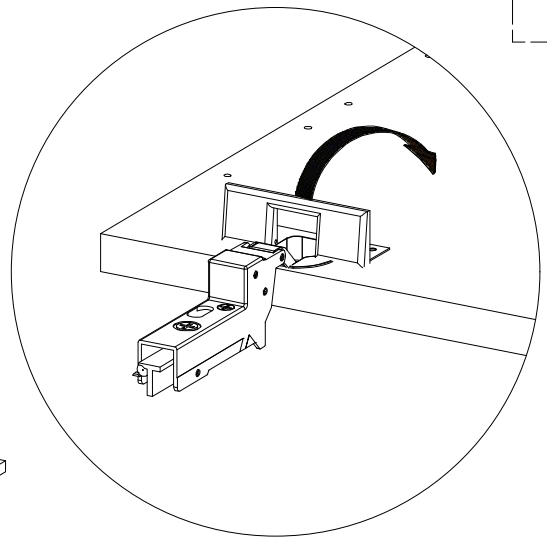
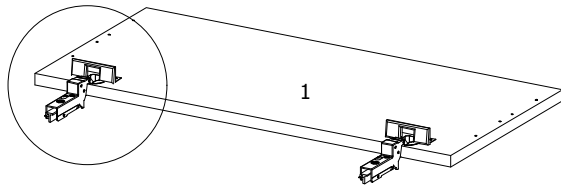
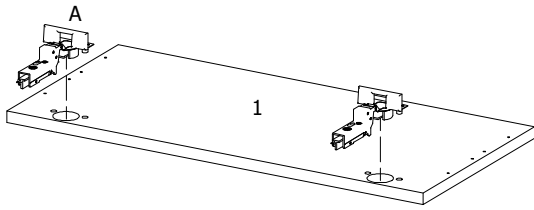


FIG. 2

Attention

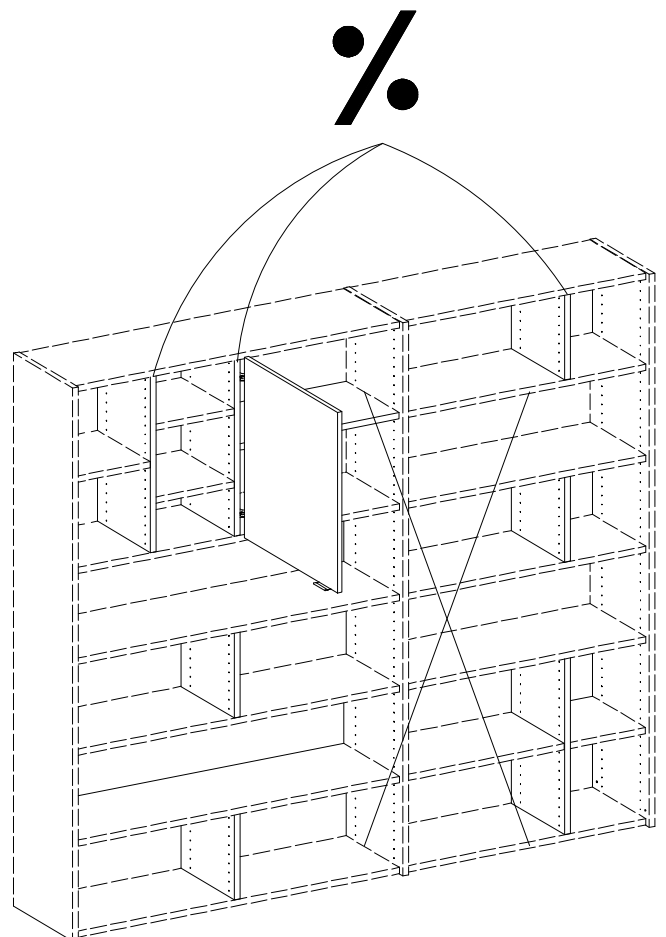
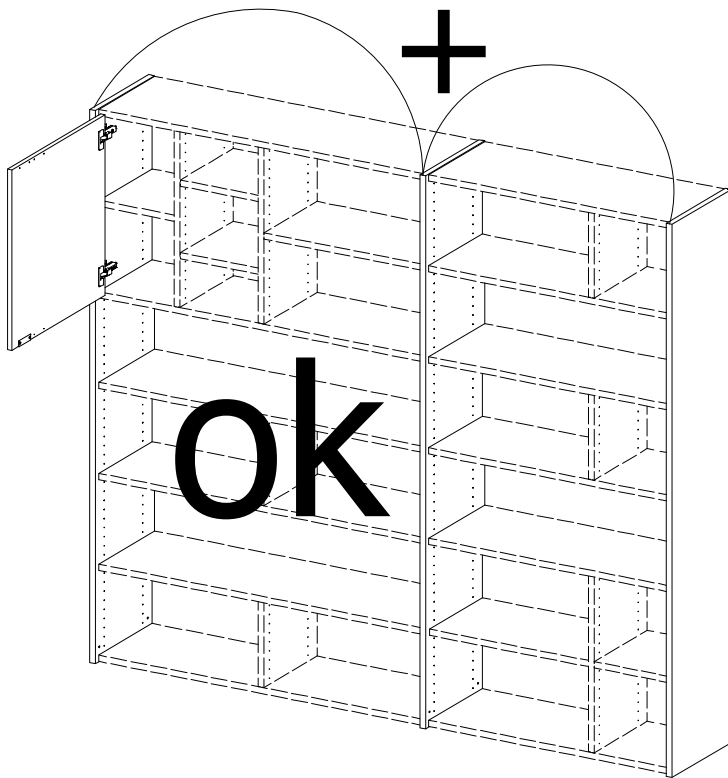
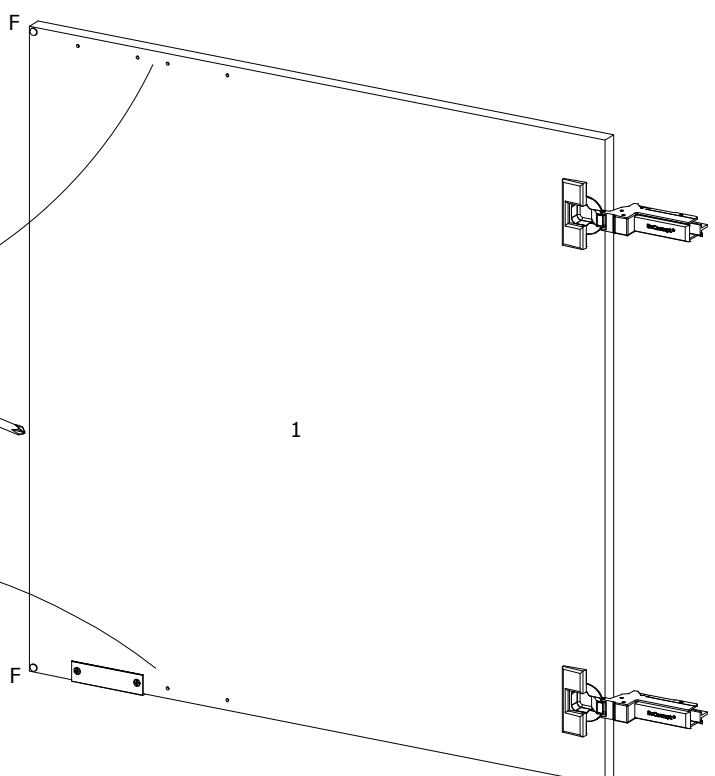
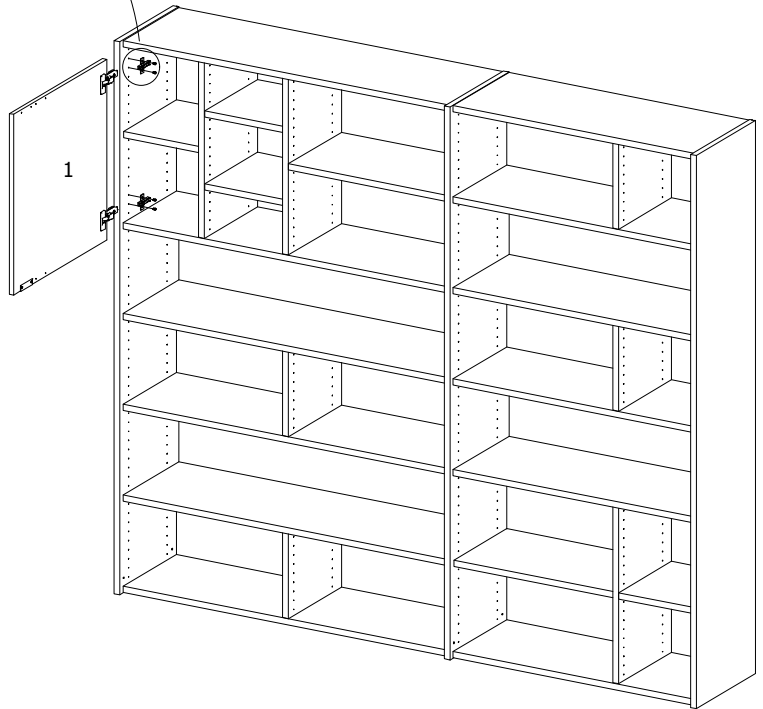
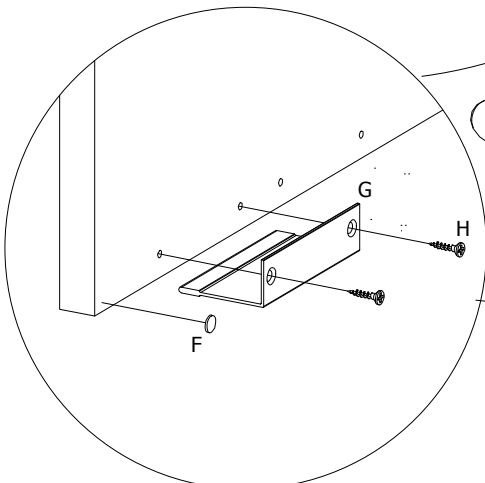
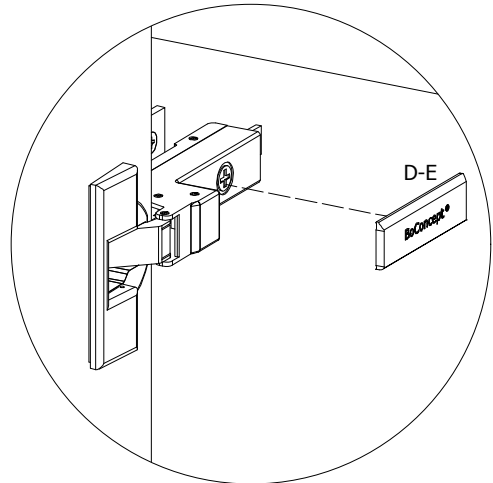
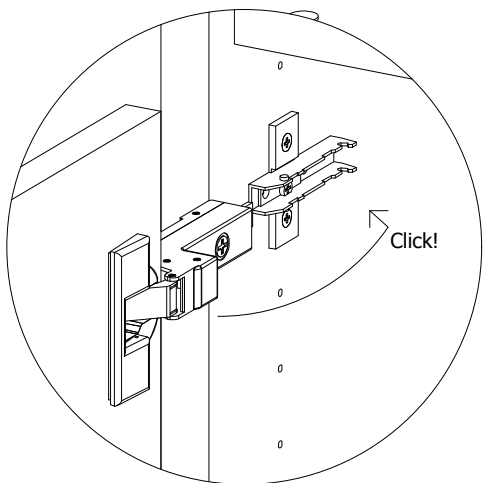
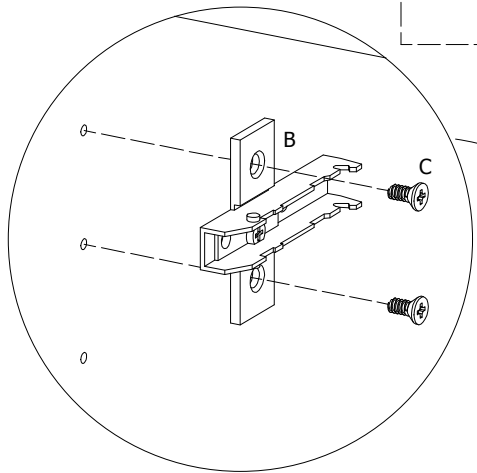
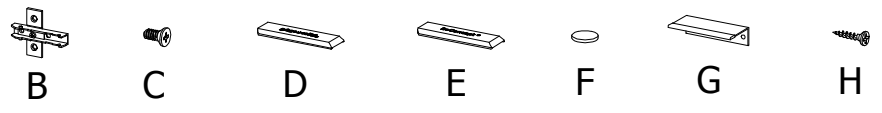


FIG. 3



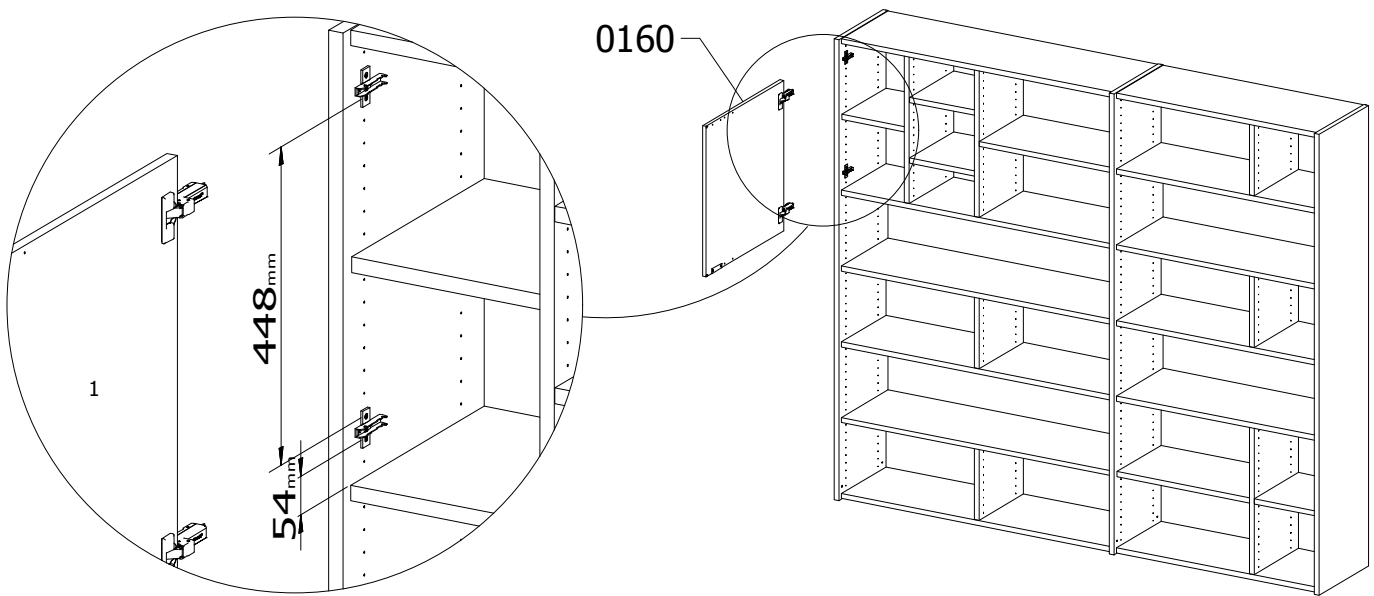
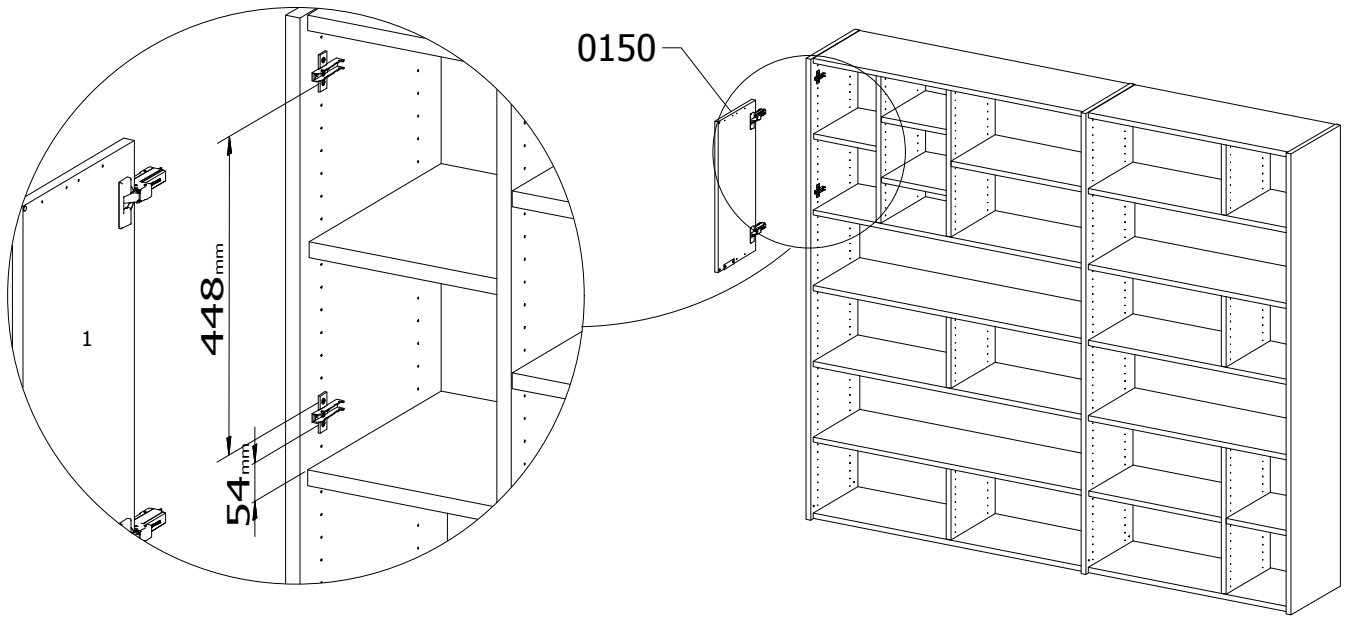
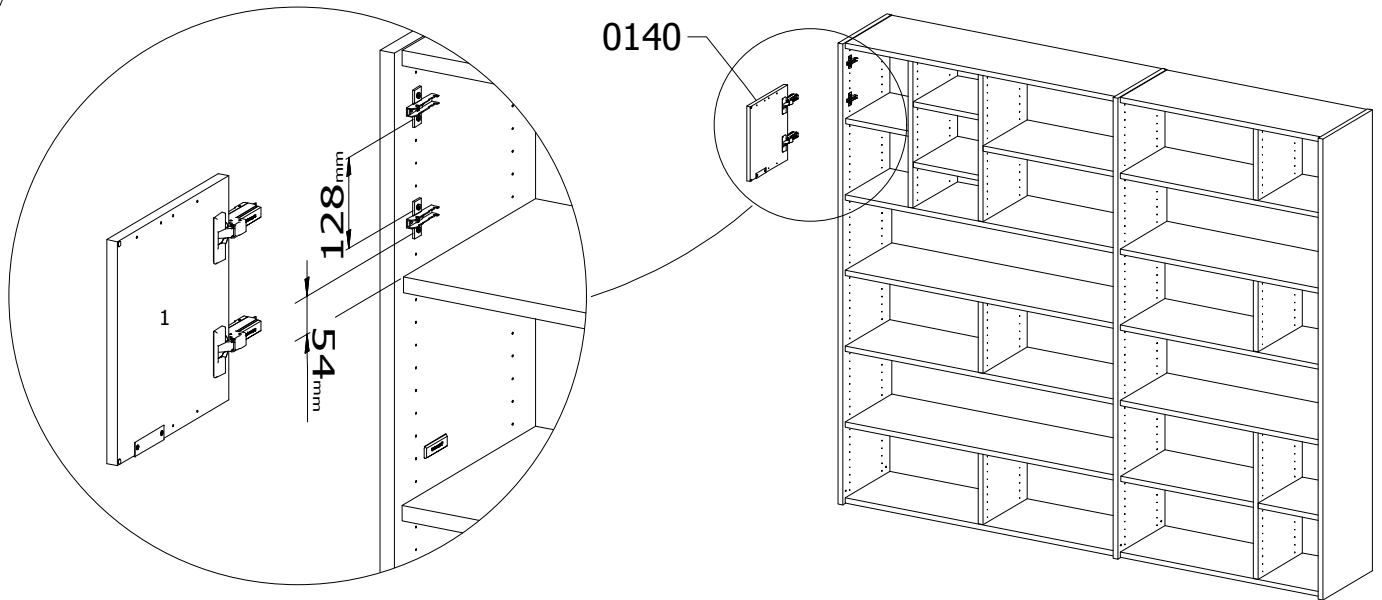
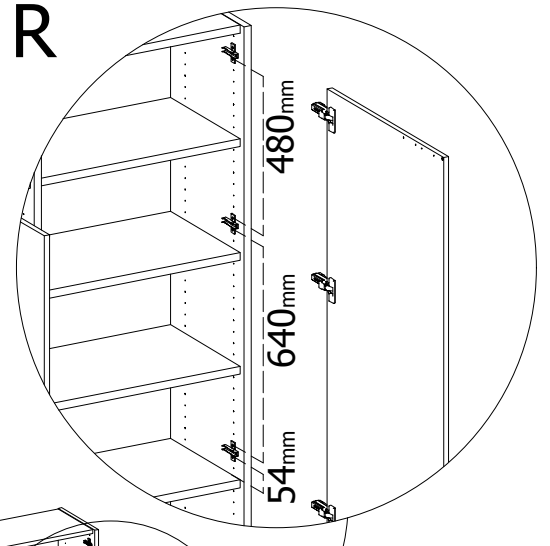
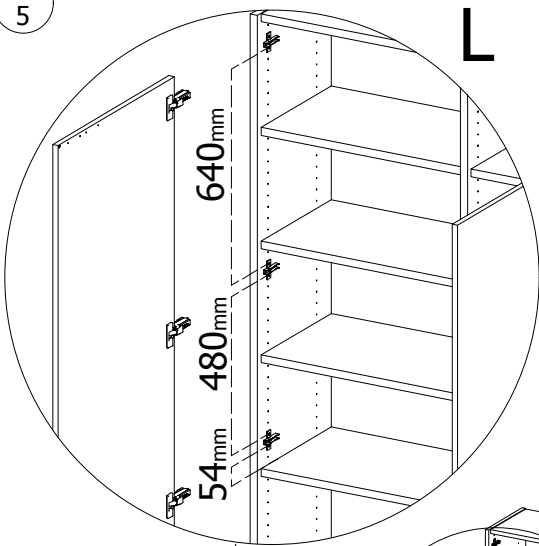


FIG. 5

L

R



0170

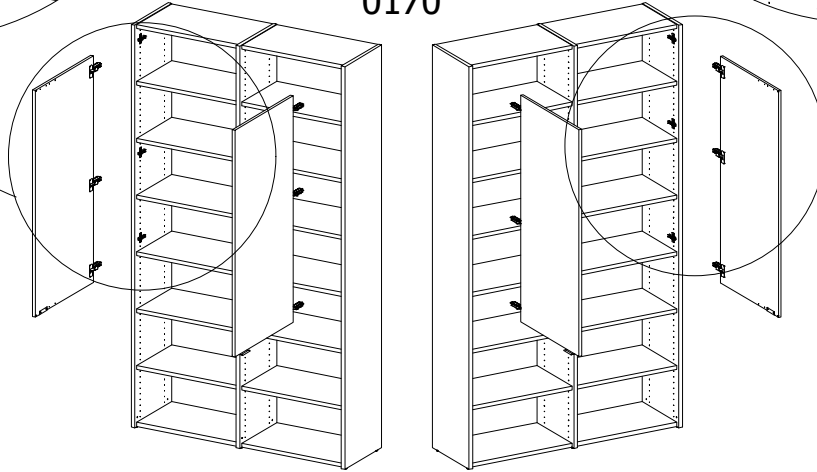
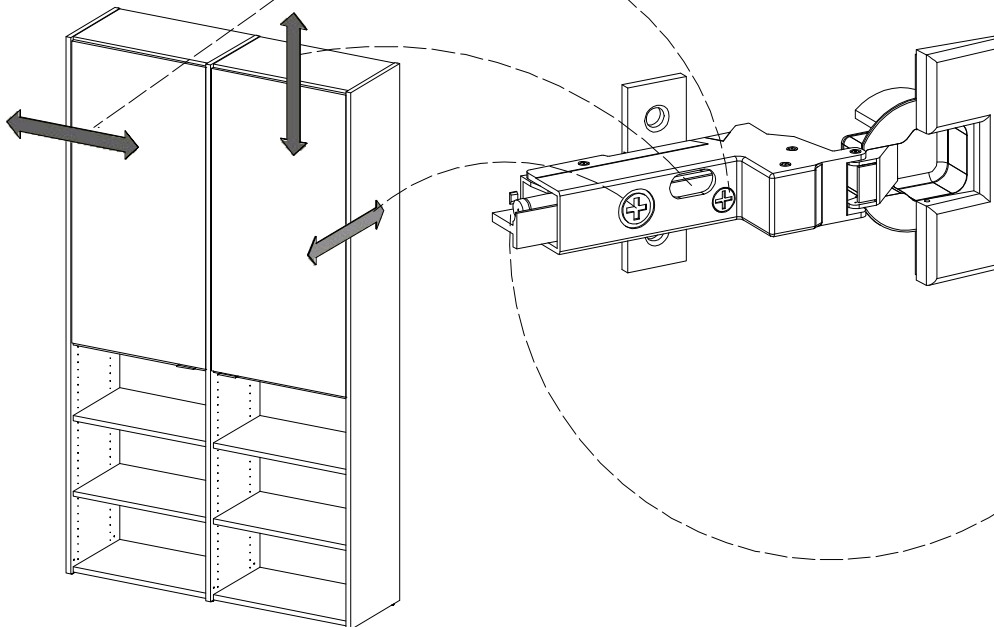
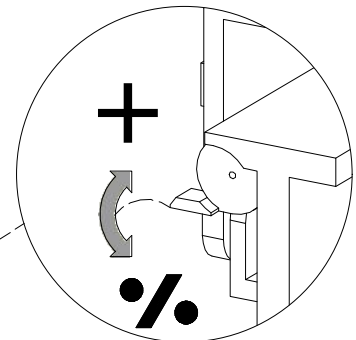


FIG. 6

Adjustment

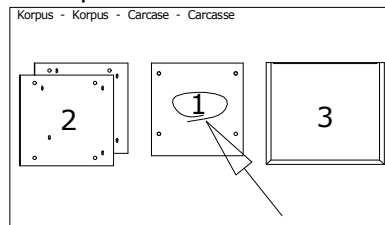


Soft close



- DK Ved reklamation oplyses følgende:
- D Im Reklamationsfall, bitte folgendes erläutern:
- US In case of claims, please state the following:
- F En cas de réclamation, veuillez indiquer:
- NL Bij service volgense mededelen
- E En caso de reclamación, indicar lo siguiente:
- P No caso de reclamação, por favor indique o seguinte:
- JP お気づきの点等ございましたら、以下の点をお知らせください。

Example!



Beslag - Fittings - Beschläge - Set de Montage		
A X 8 197200014	B X 12 197200004	C X 4 1979110830
D X 2 1970120000	H X 2 1978504022	J X 8 1978204210