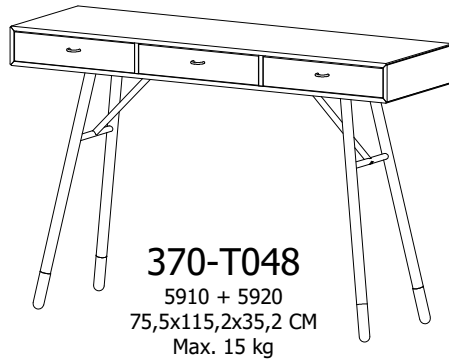


Cupertino

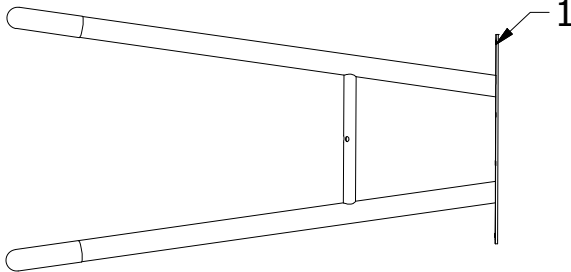
Design by BoConcept

Samlevejledning - Assembly Instructions - Montageanleitung - Instructions d'assemblage - Instrucciones de montaje



370-5920 Korpus - Korpus - Carcase - Carcasse

005290 x2



002513 x2



370-5920 Beslag - Beschläge - Fittings - Set de montage

Fittingbag: 937000040 (Black)
Fittingbag: 937000061 (White)



Ax4
M6x25 mm



Bx2
D16 d6,5x1,0 mm



Cx2
M6



Dx16
5,0x12



Ex1

Værktøj - Werkzeuge - Tools - Outils



FIG.
1

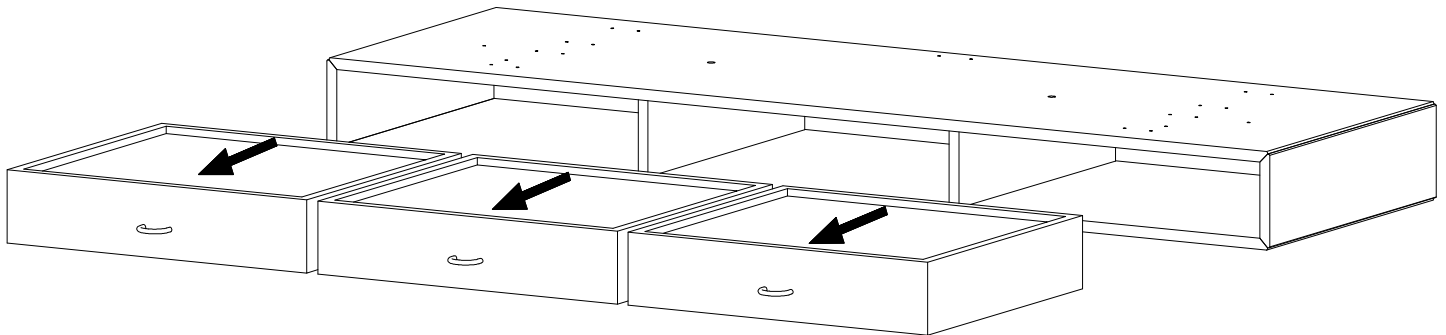
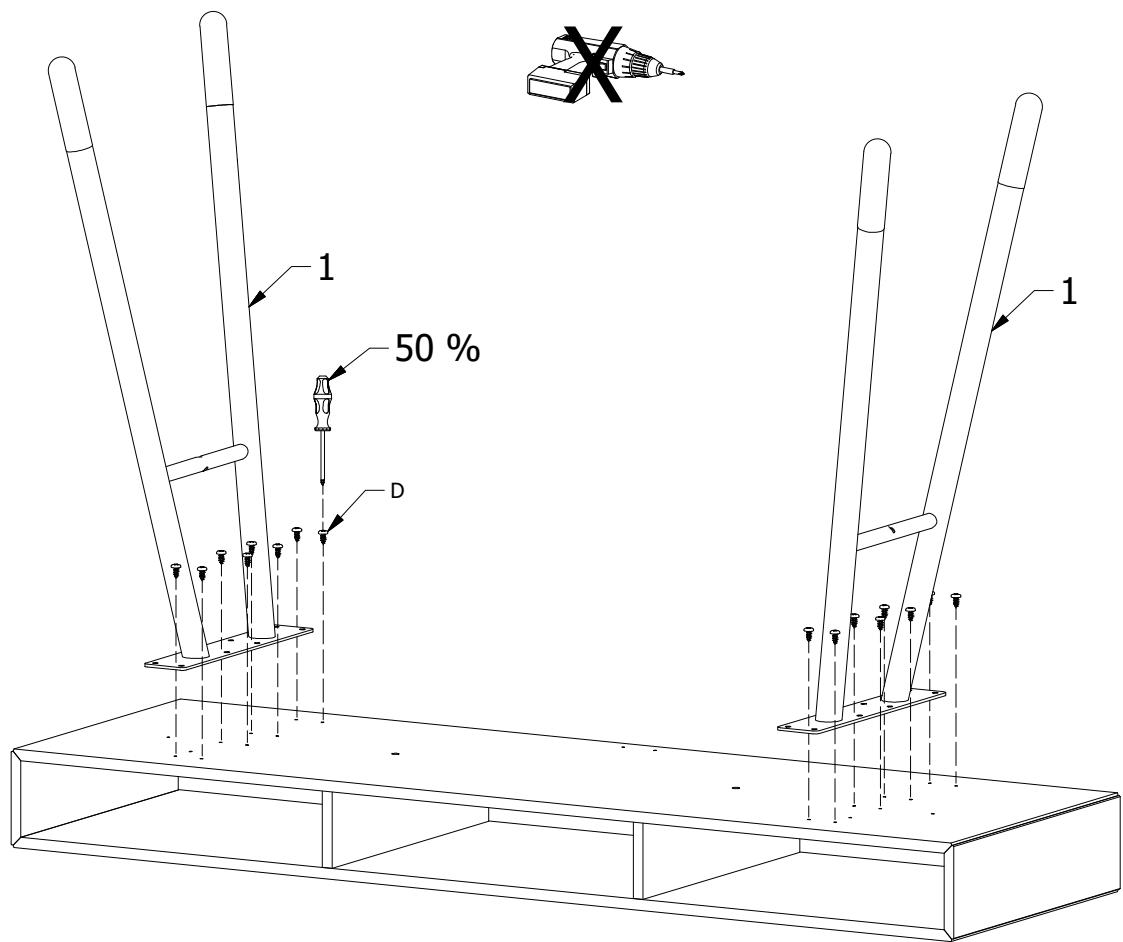


FIG. 2




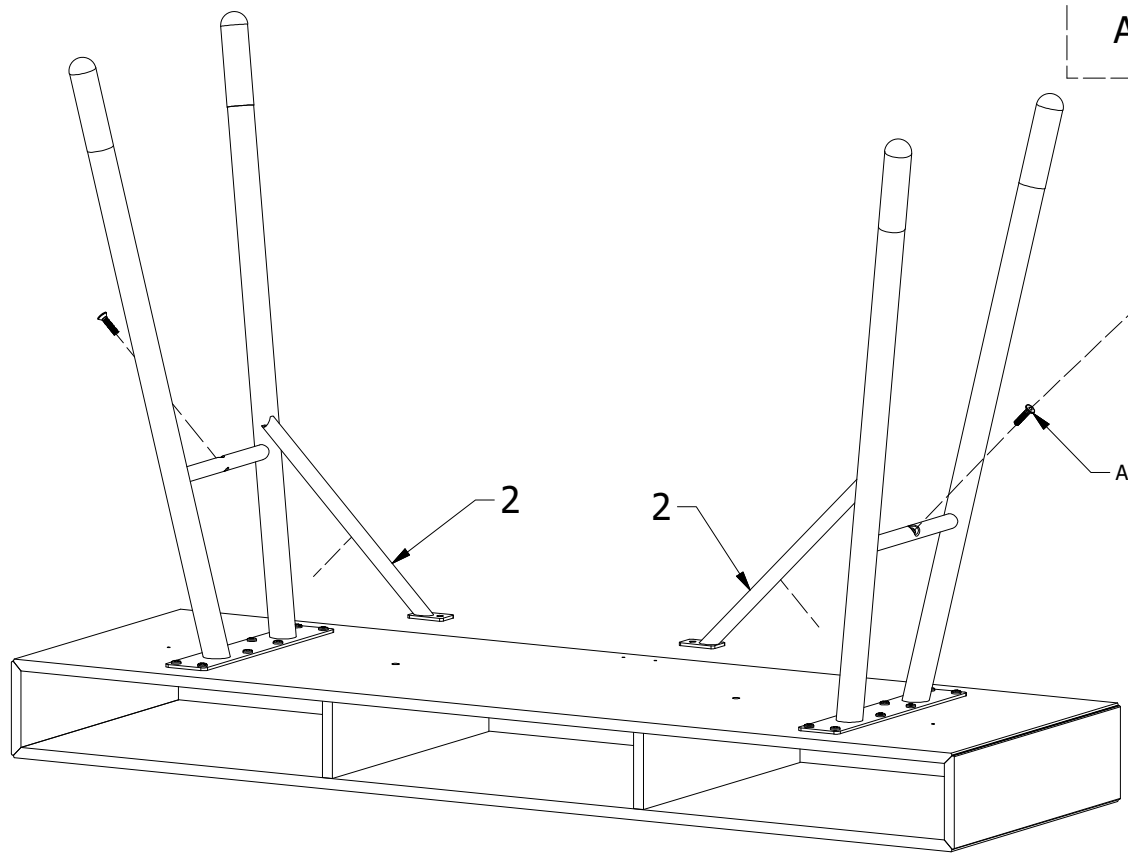

Dx16

FIG. 3





 Ax2
 Ex1

FIG. 4

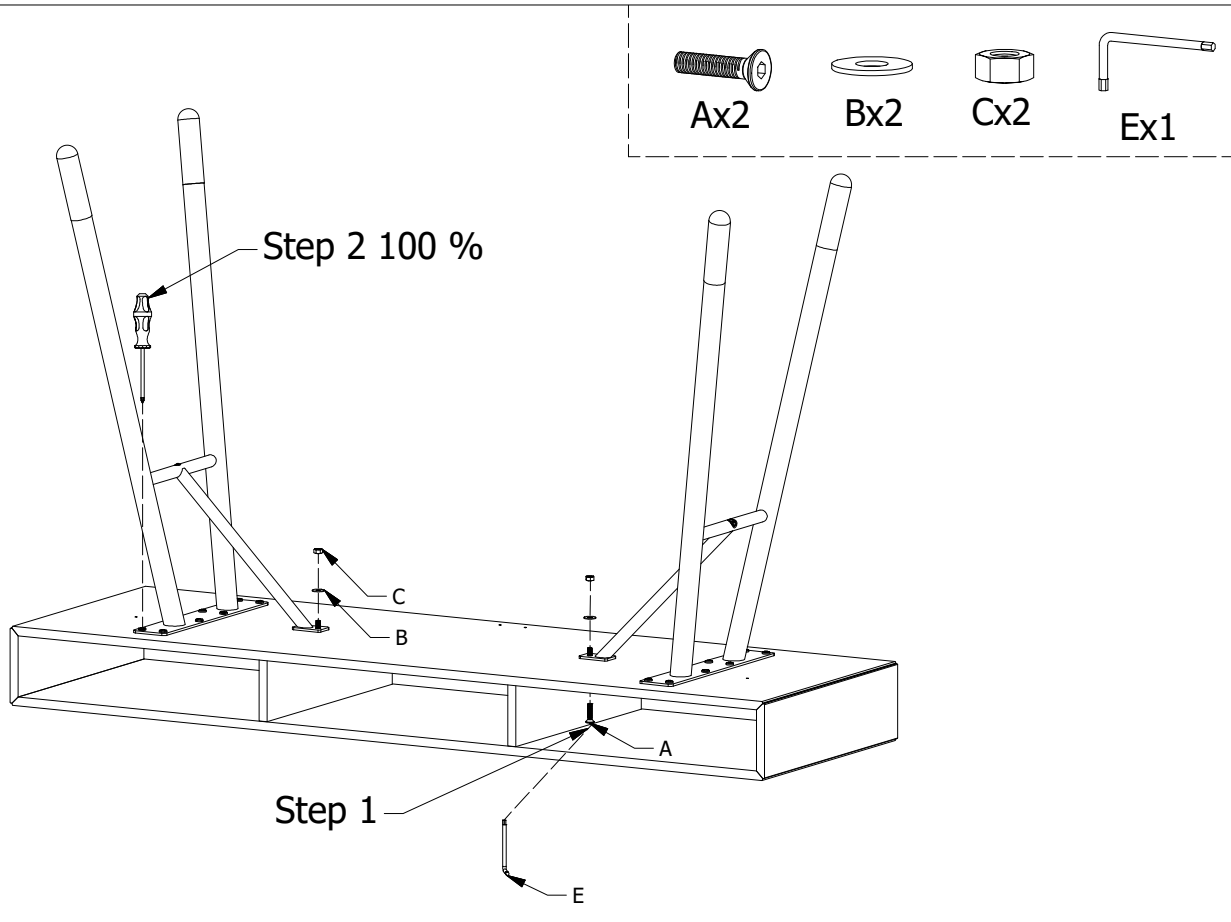


FIG. 5

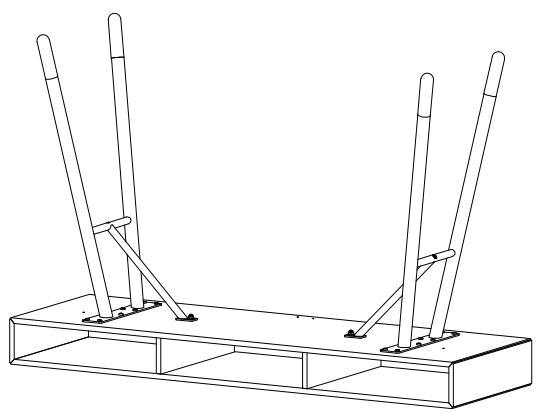
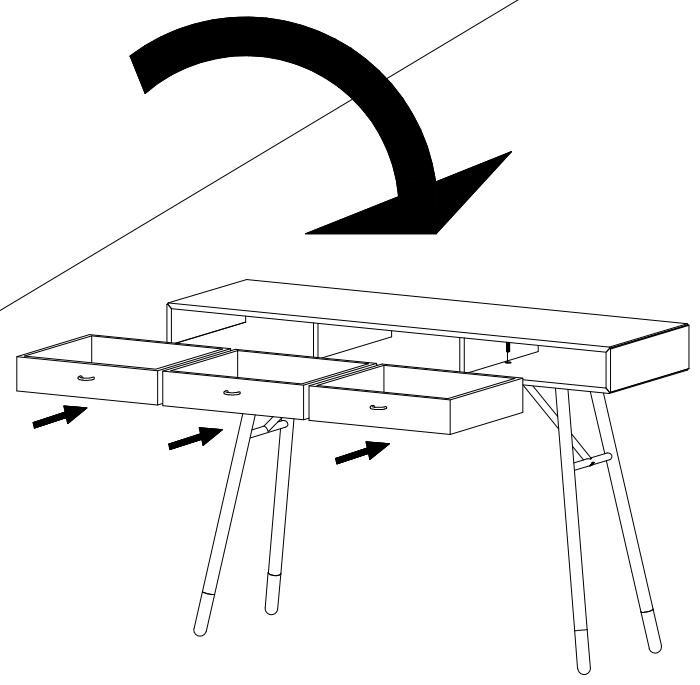
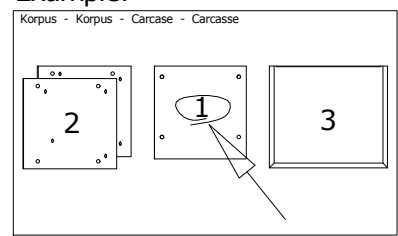


FIG. 6



! DK Ved reklamation oplyses følgende:
 D Im Reklamationsfall, bitte folgendes erläutern:
 US In case of claims, please state the following:
 F En cas de réclamation, veuillez indiquer:
 NL Bij service volgenez mededelen
 E En caso de reclamación, indicar lo siguiente:
 P No caso de reclamação, por favor indique o seguinte:
■ JP お気づきの点等ございましたら、以下の点をお知らせください。

Example!



Beslag - Fittings - Beschläge - Set de Montage

AX 8 1972000014	BX 12 1972000004	CX 4 1979110830
DX 2 1970120000	HX 2 1978504022	JX 8 1978204210