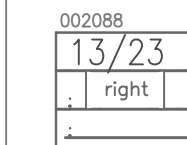
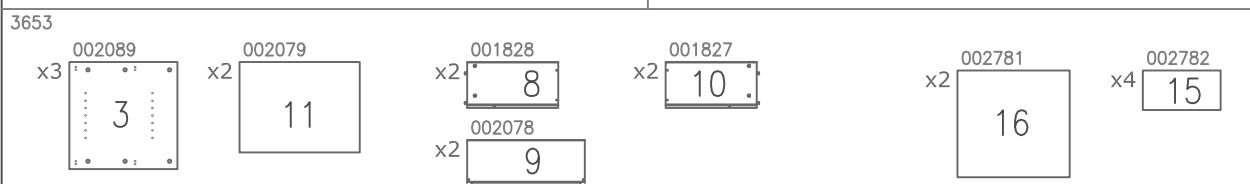
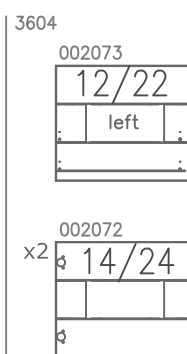
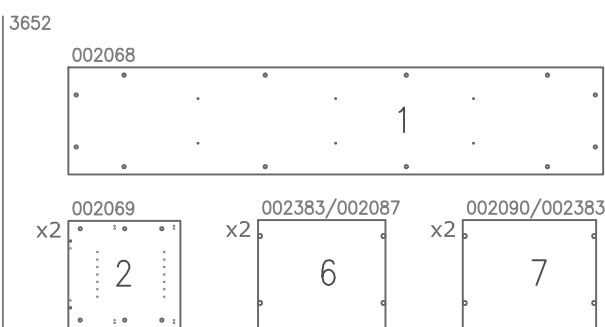
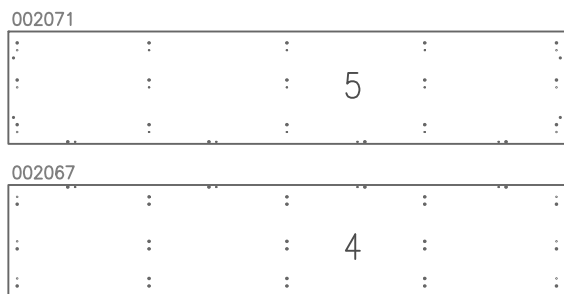


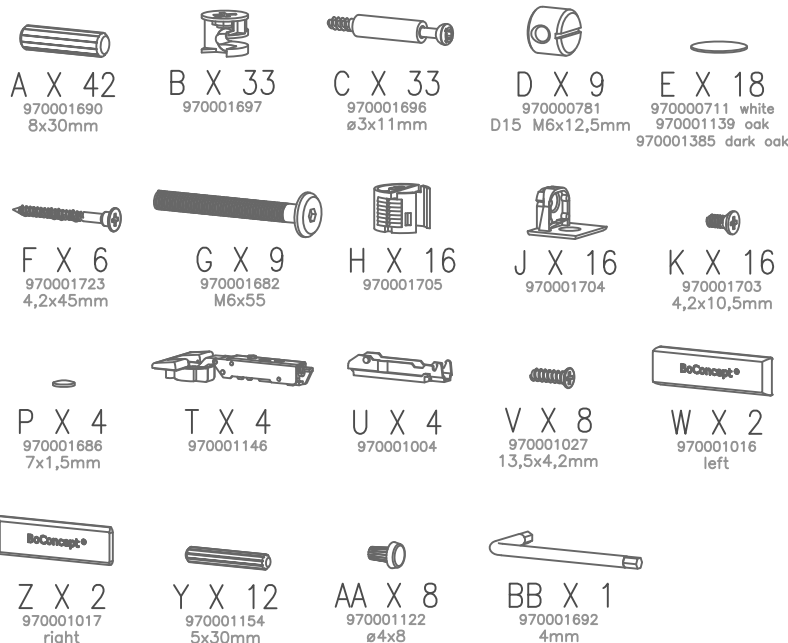
3650
 50x240x54,3 cm / max. 80 kg

Korpus - Korpus - Carcase - Carcasse
 3601

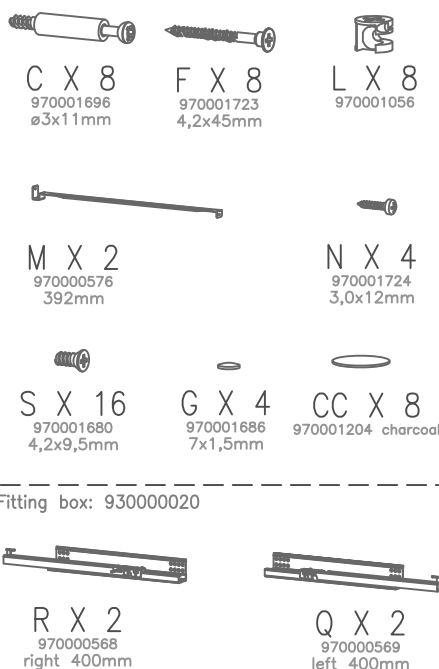


Beslag - Fittings - Beschläge - Set de Montage
 3652

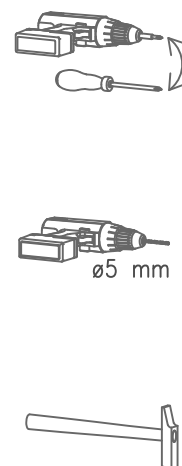
Fitting box: 930000916 (White)
 Fitting box: 930000782 (Oak)
 Fitting box: 930001118 (Dark oak)



3653
 Fitting box: 930000678



**Værktøj
 Werkzeuge
 Tools - Outils**



Attention!

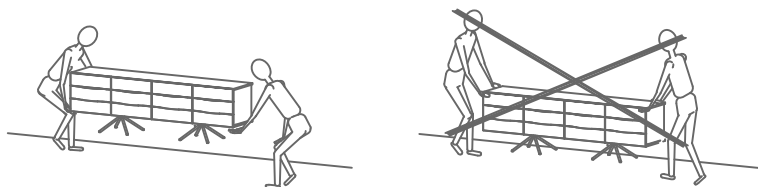


FIG. 1

A X 42
8x30mm

B X 33

C X 4

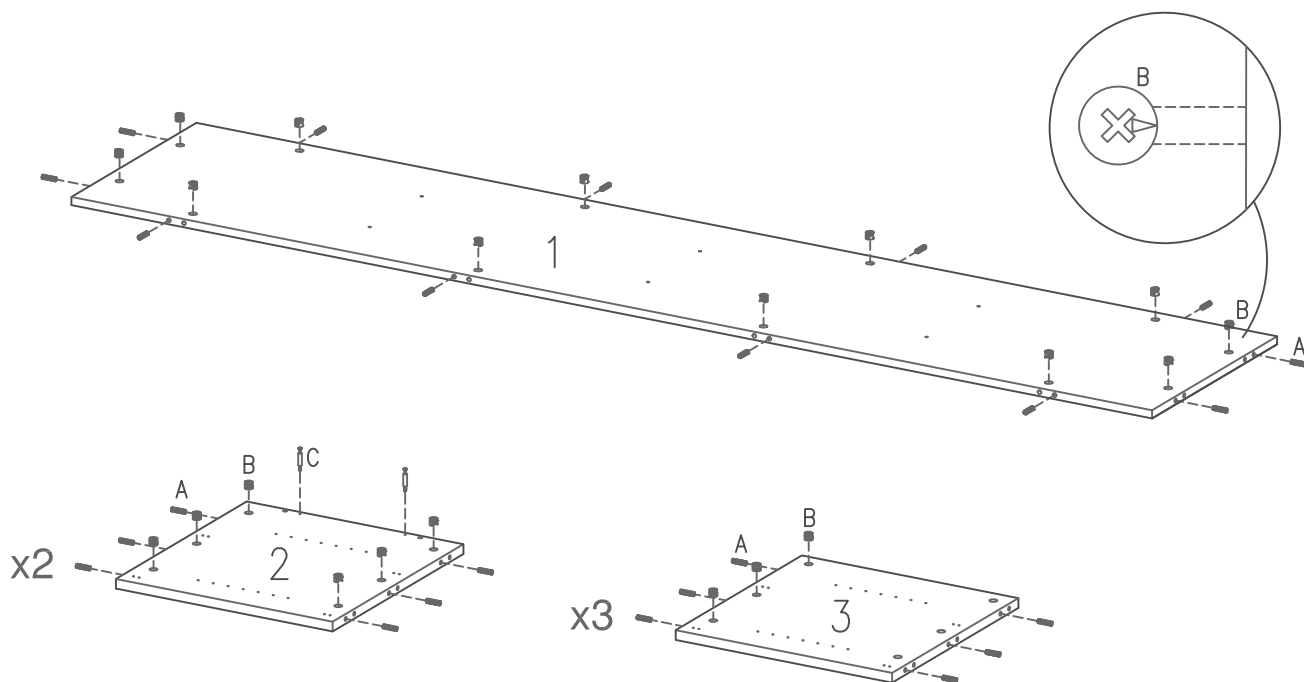


FIG. 2

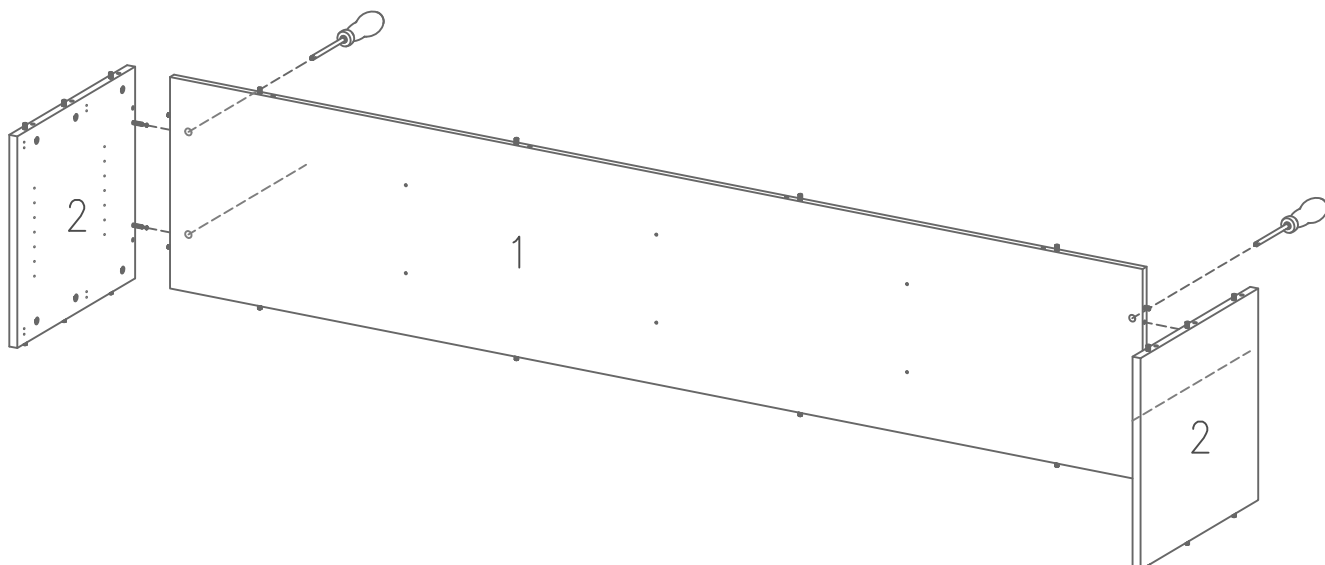


FIG. 3



C X 10

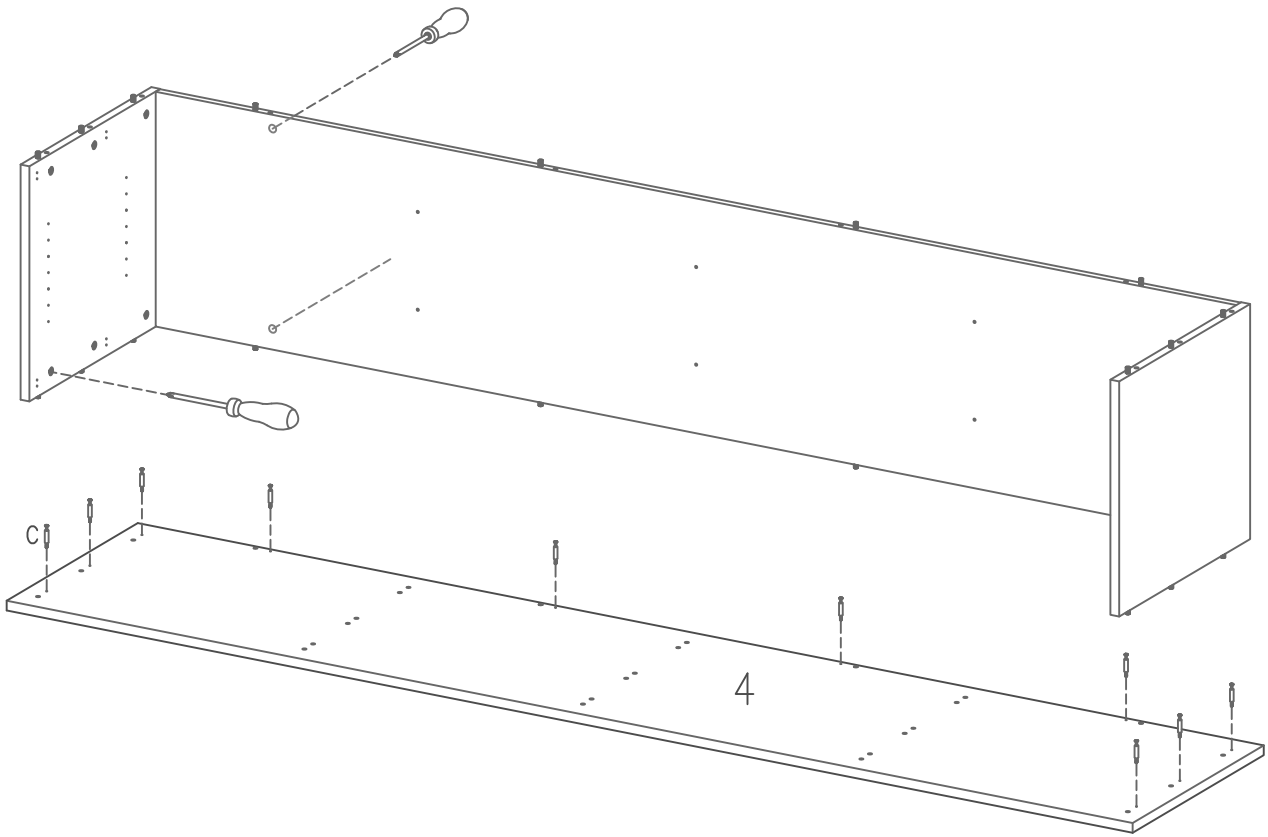


FIG. 4



D X 9
D15 M6x12,5mm

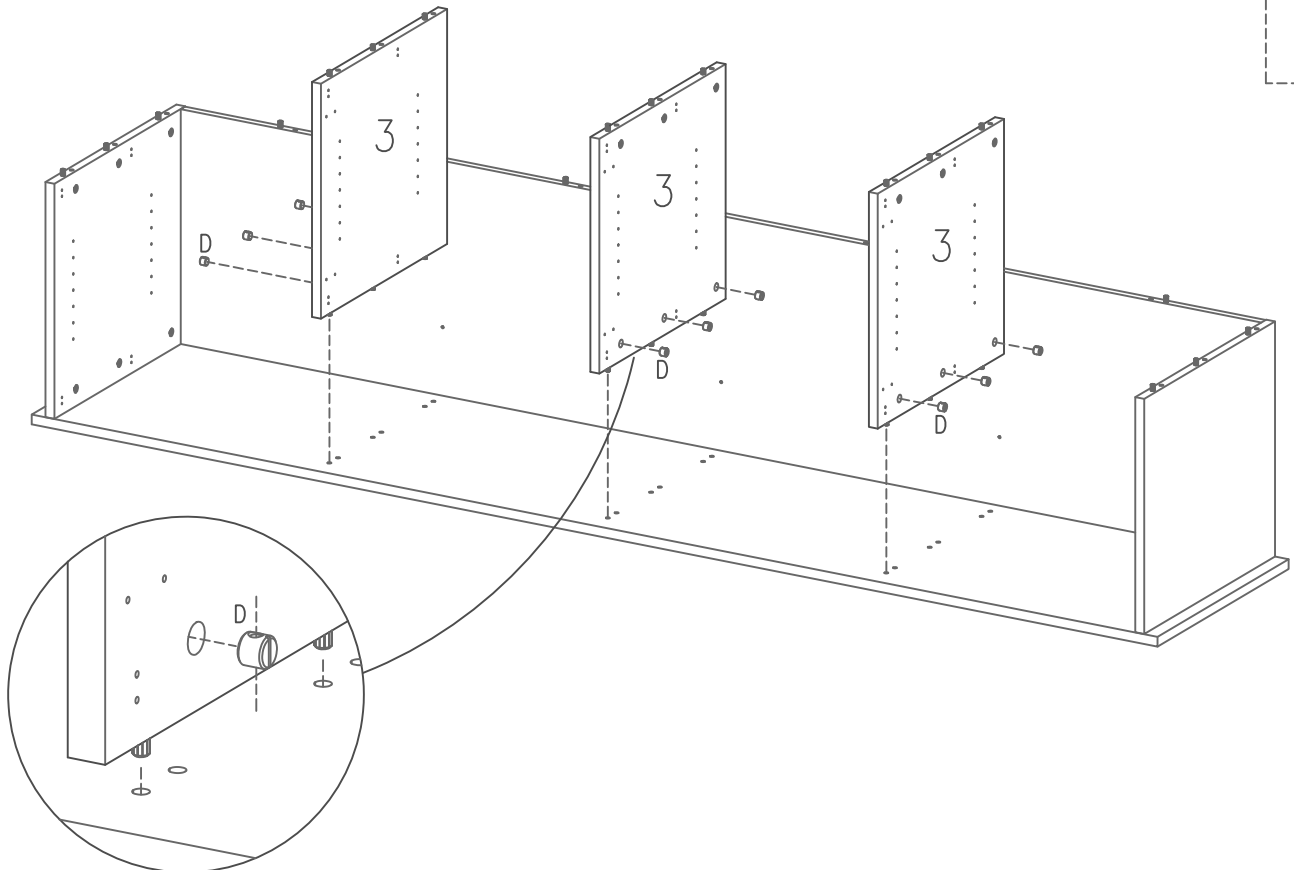
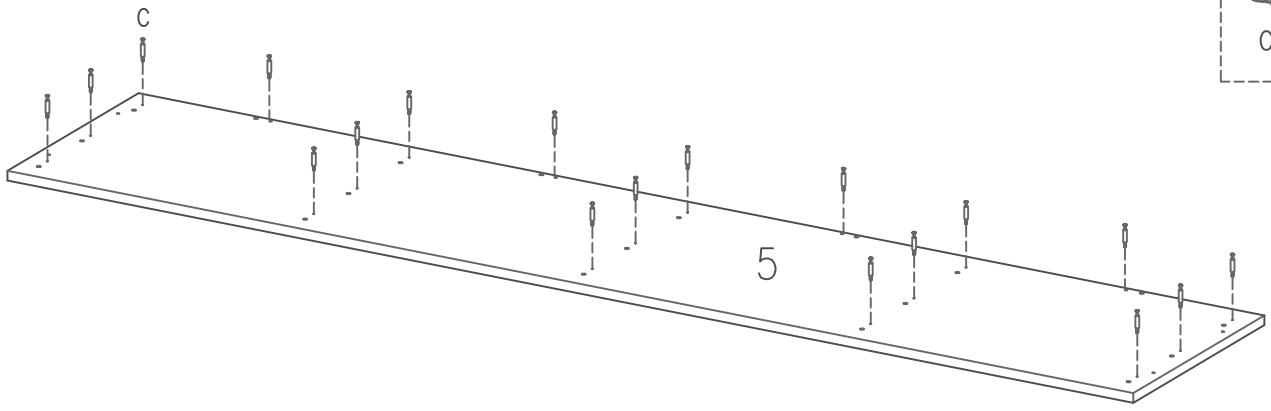
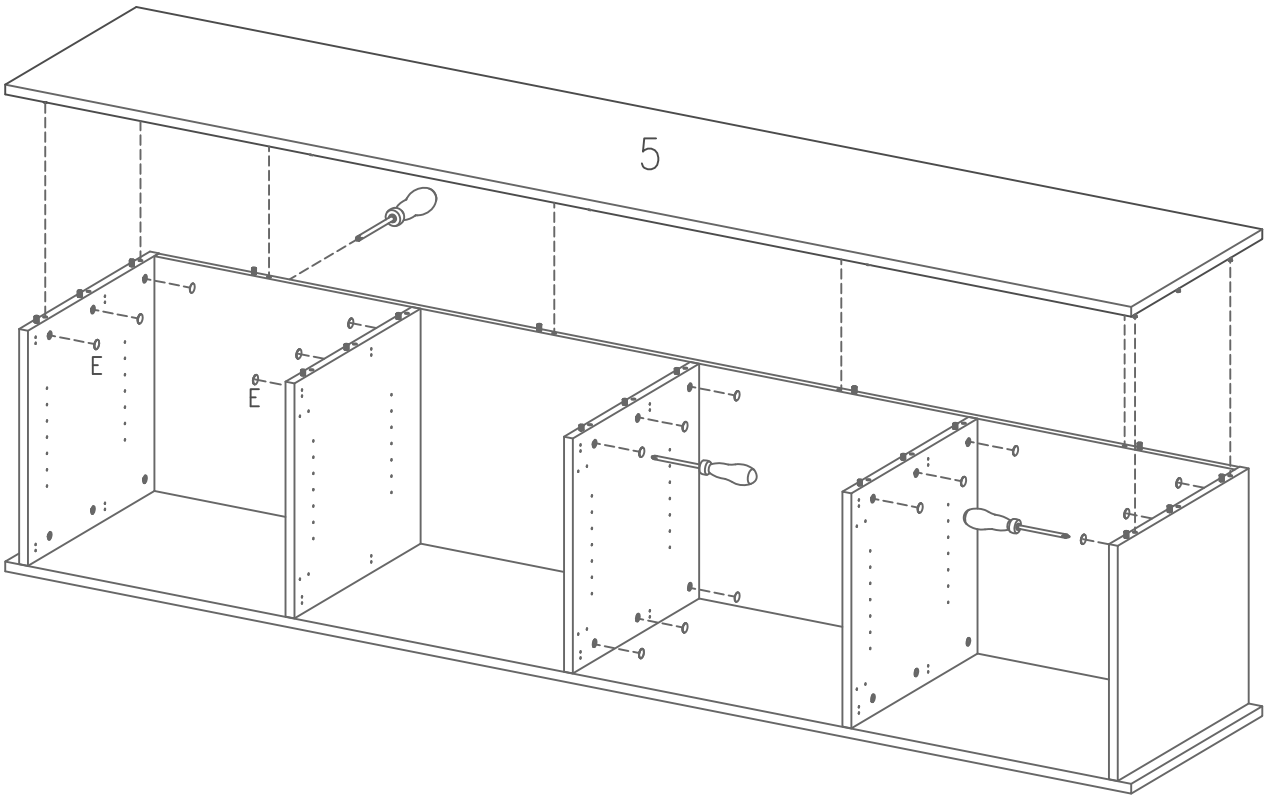


FIG. 5



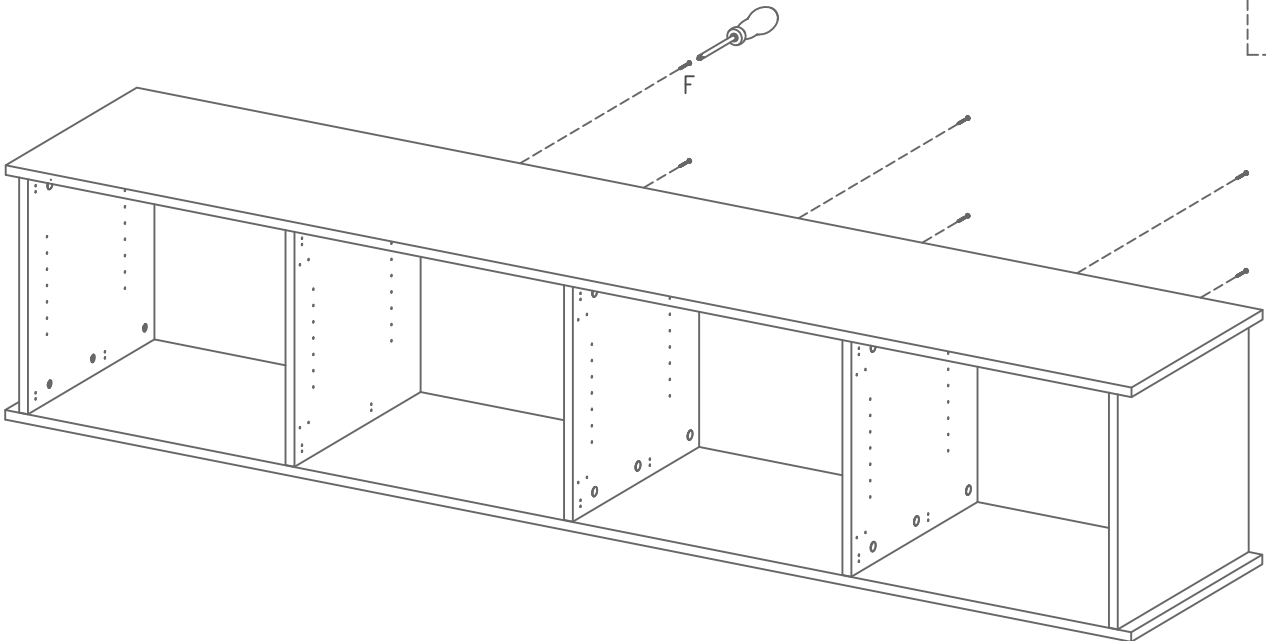
C X 19

FIG. 6



E X 18

FIG. 7



F X 6
4,2x45mm

FIG. 8

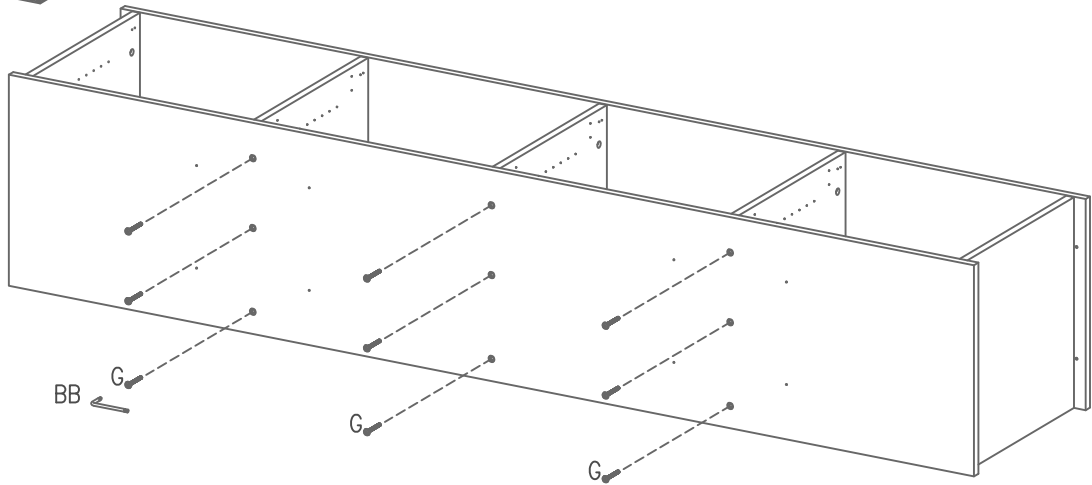
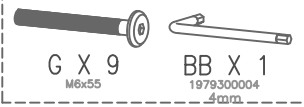
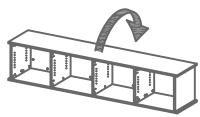
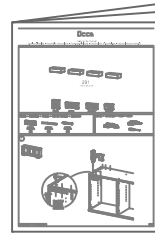
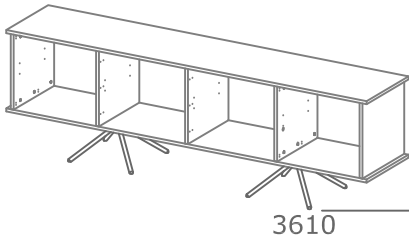


FIG. 9



Samlevejledning
 Assembly Instructions
 Montageanleitung
 Instructions d'assemblage
 Instrucciones de montaje

FIG. 10

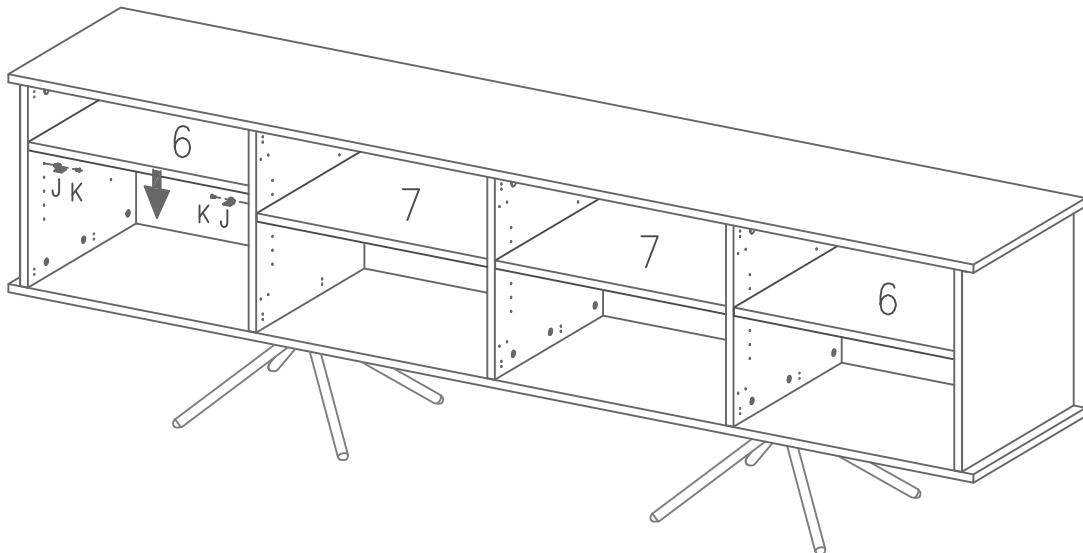
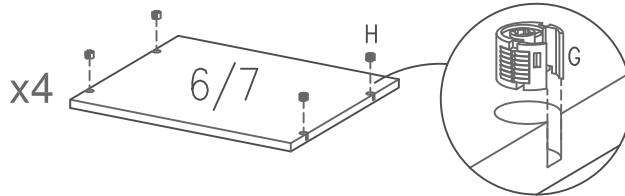
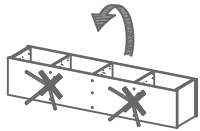
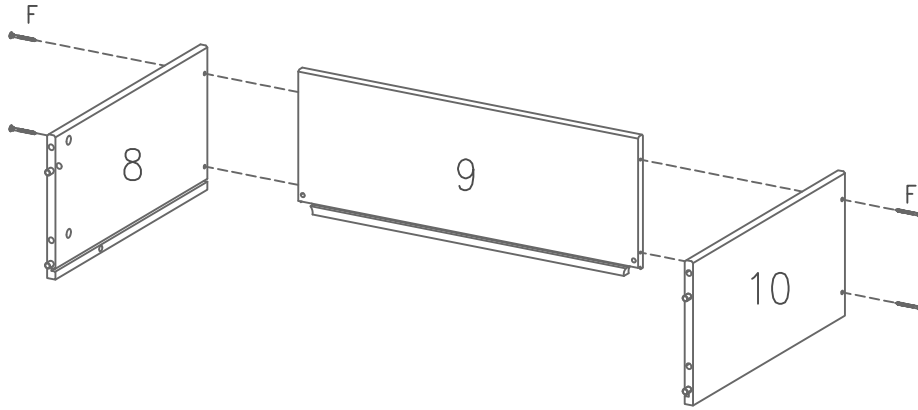


FIG. 11

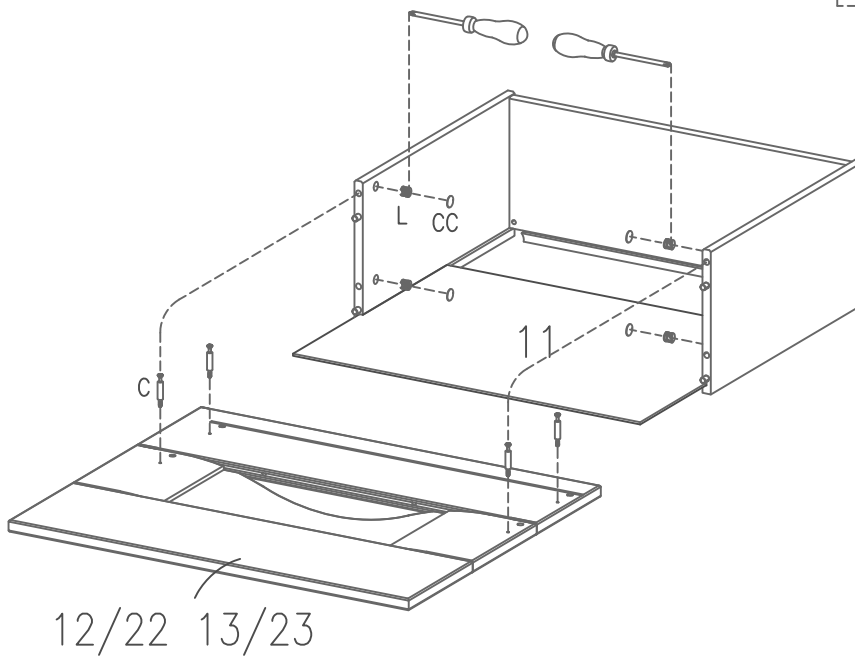
x2




F X 8
 4,2x45mm

FIG. 12

x2




C X 8
 ø3x11mm

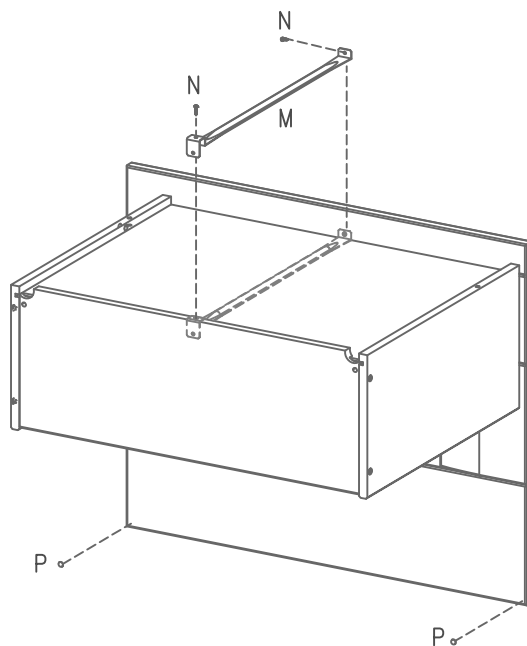

L X 8



CC X 8

12/22 13/23

FIG. 13

x2

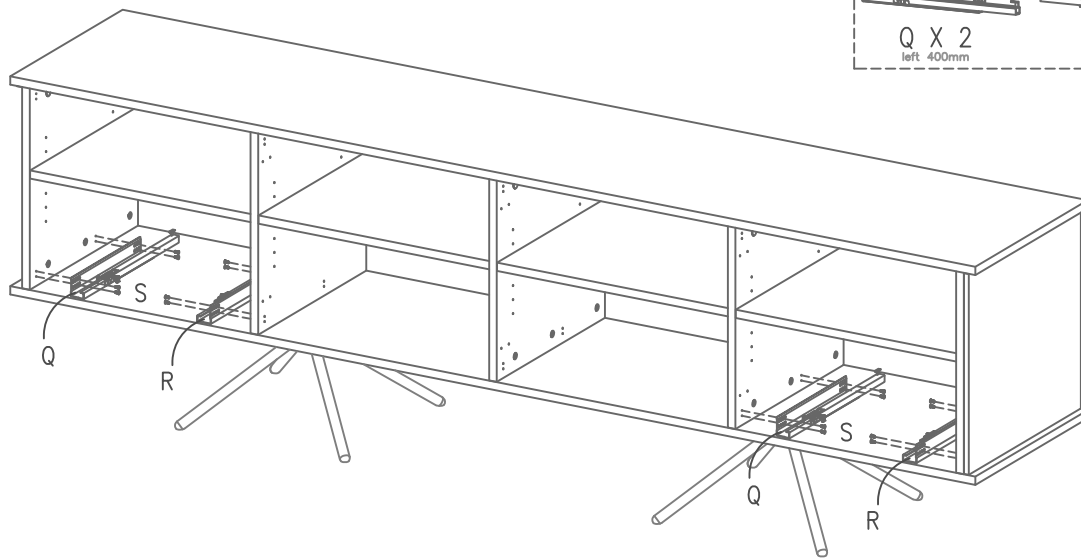



M X 2
 39,2mm


N X 4
 3,0x12mm


P X 4
 7x1,5mm

FIG. 14



Q X 2
left 400mm

R X 2
right 400mm

S X 16
4,2x9,5mm

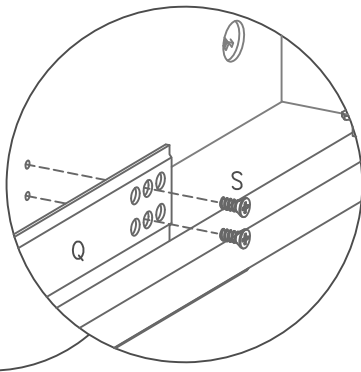
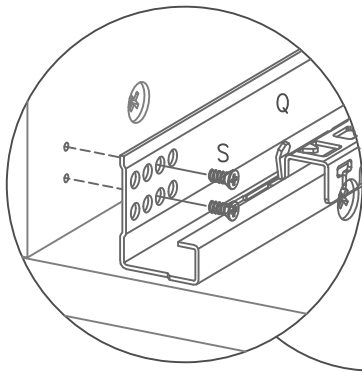


FIG. 15

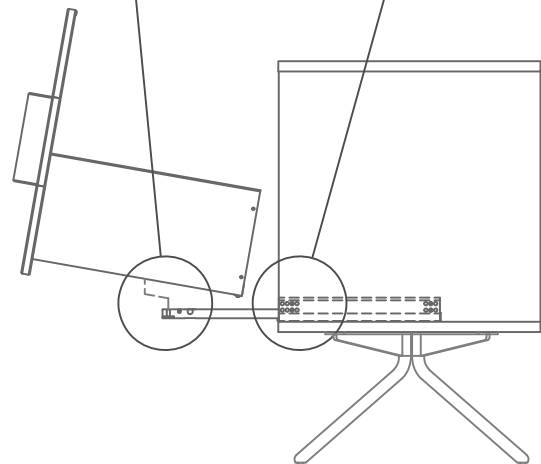
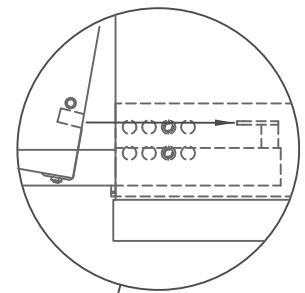
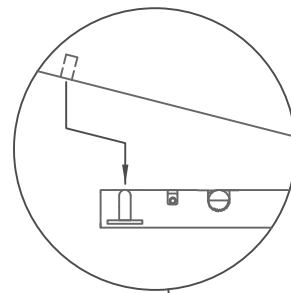
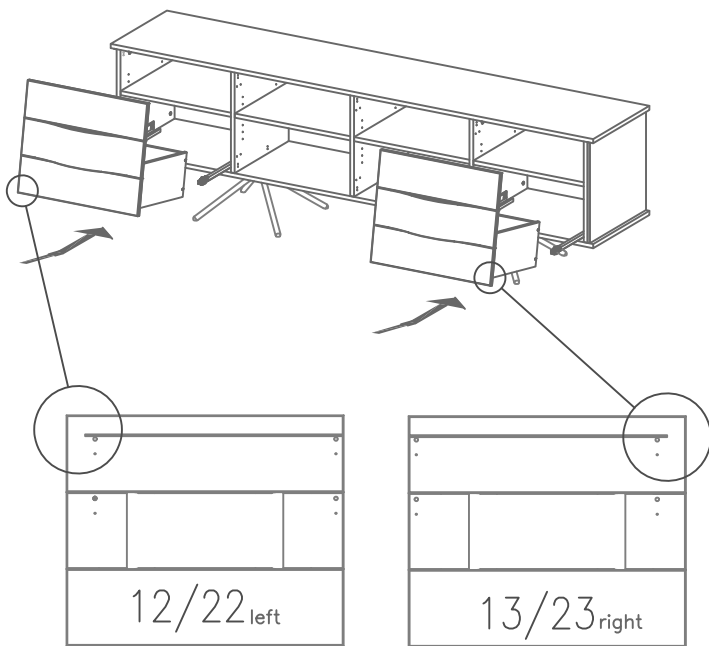
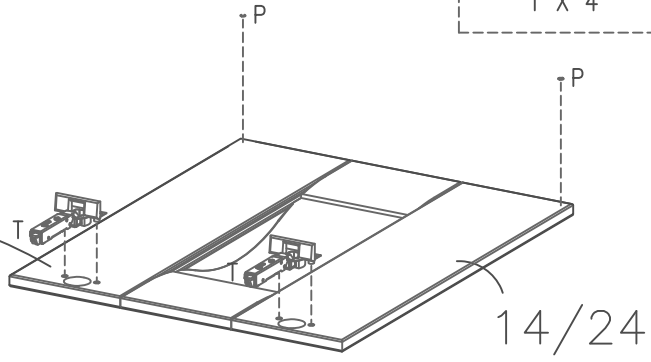
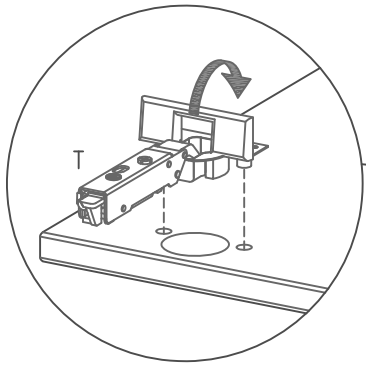


FIG. 16

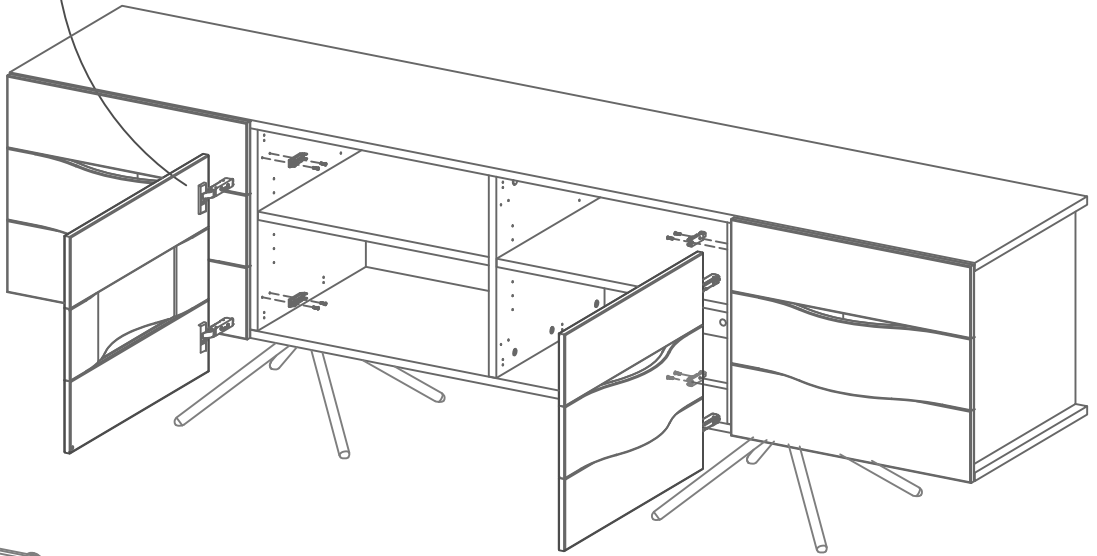
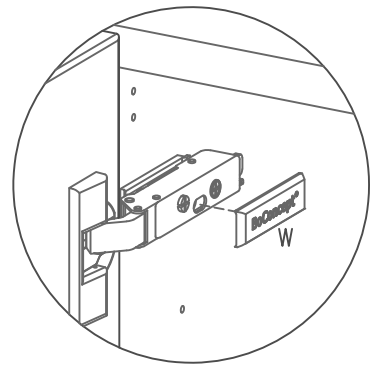
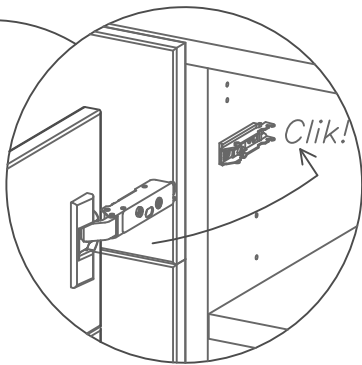
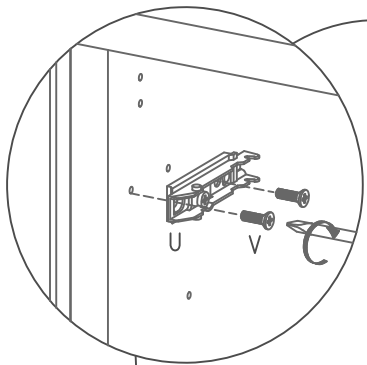
x2



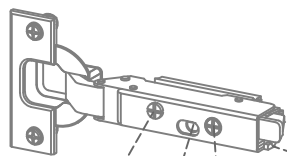
- T X 4
- P X 4
7x1,5mm

FIG. 17

- U X 4
- V X 8
4,2x13,5mm
- W X 2
Left
- Z X 2
Right



Lägejustering
 Justierung der Türen
 Adjusting the doors
 Réglage de la porte
 Bijstelling van de deur
 Ajuste de las puertas
 Regolazione delle porte
 Afiinação da porta



Soft close

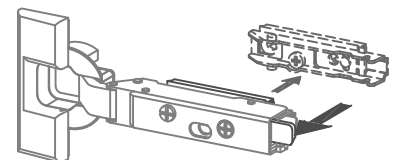
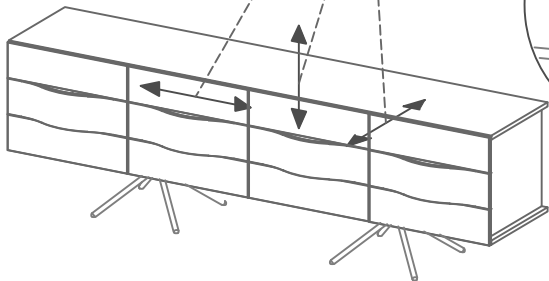
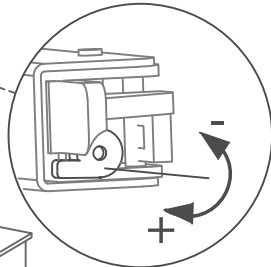


FIG. 18

Y X 8
5x30mm

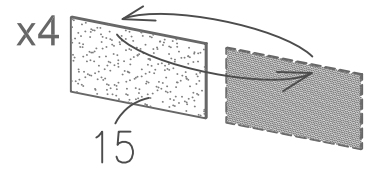
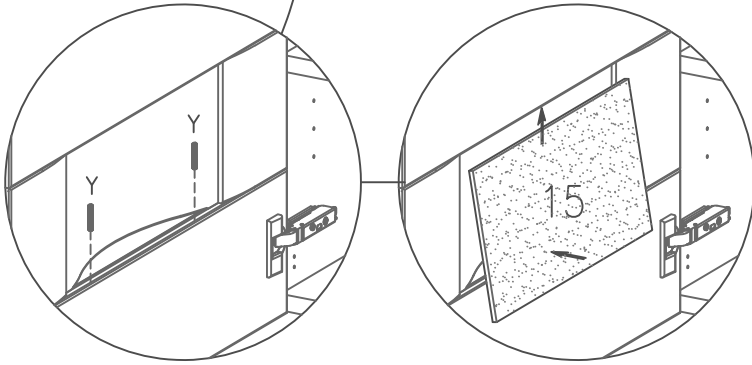
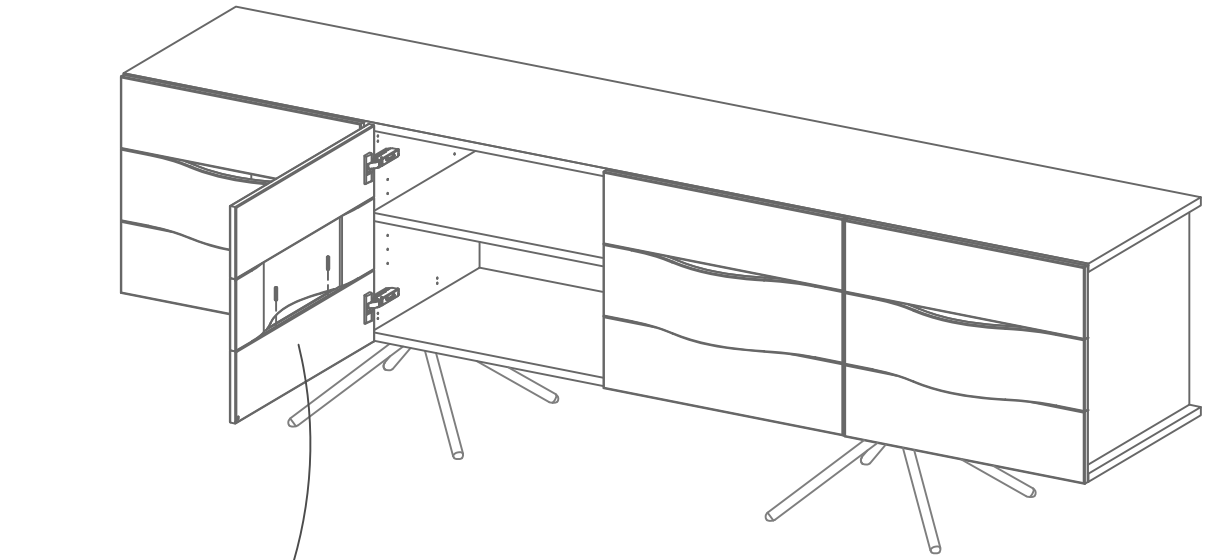
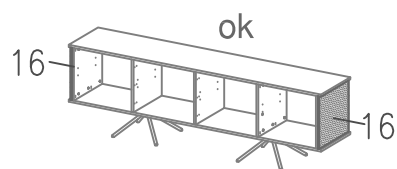
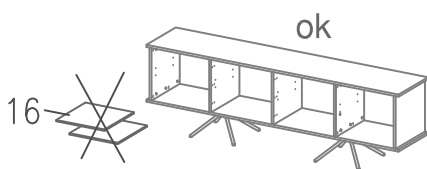
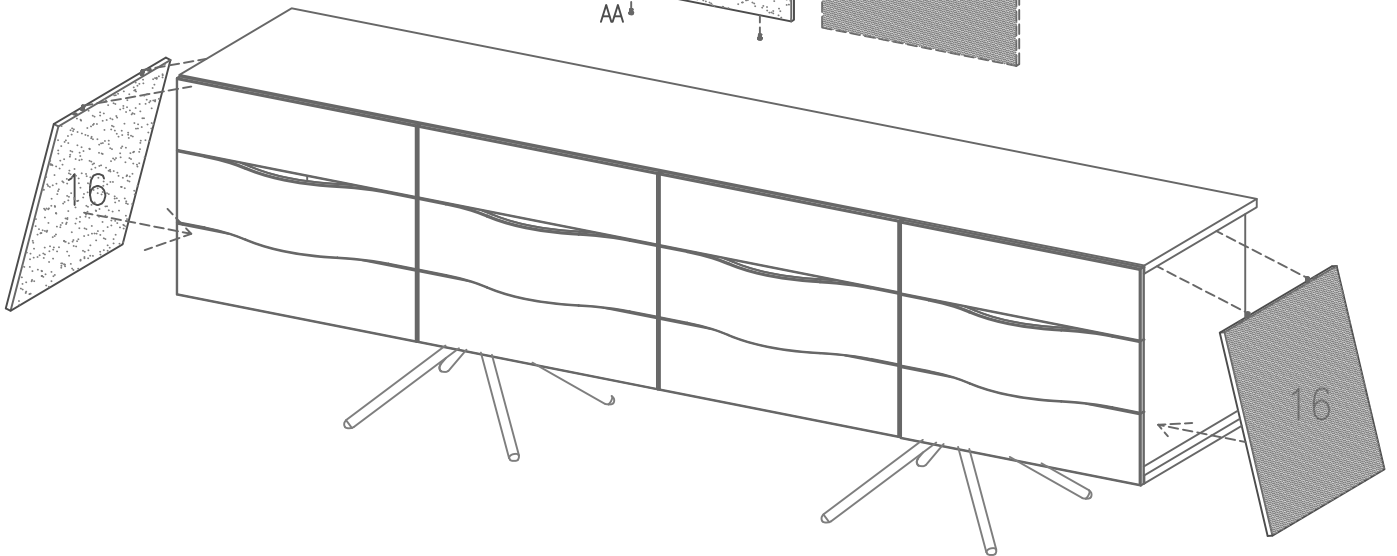
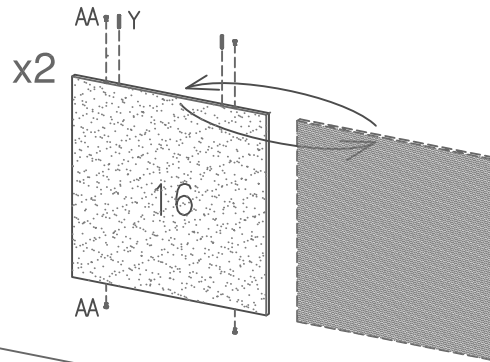
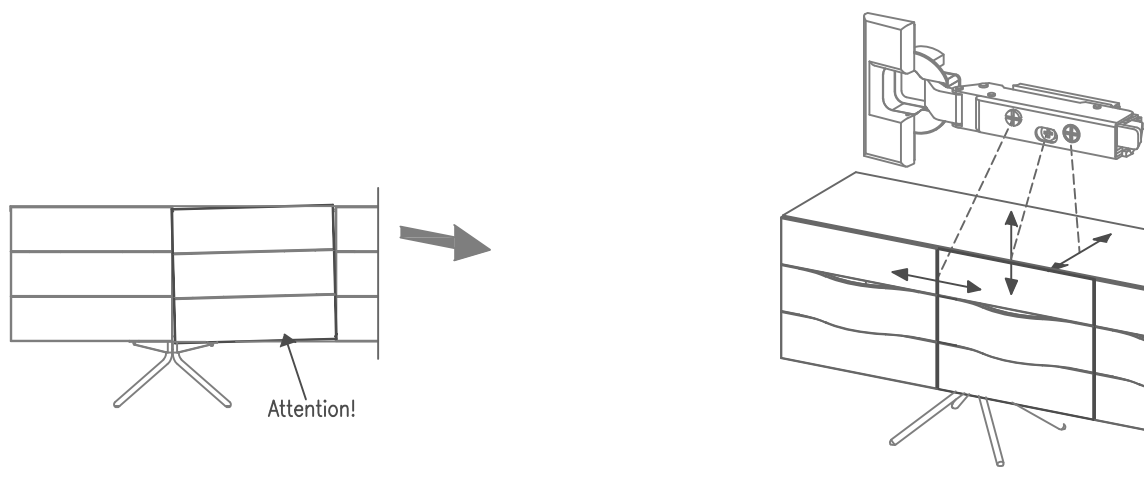
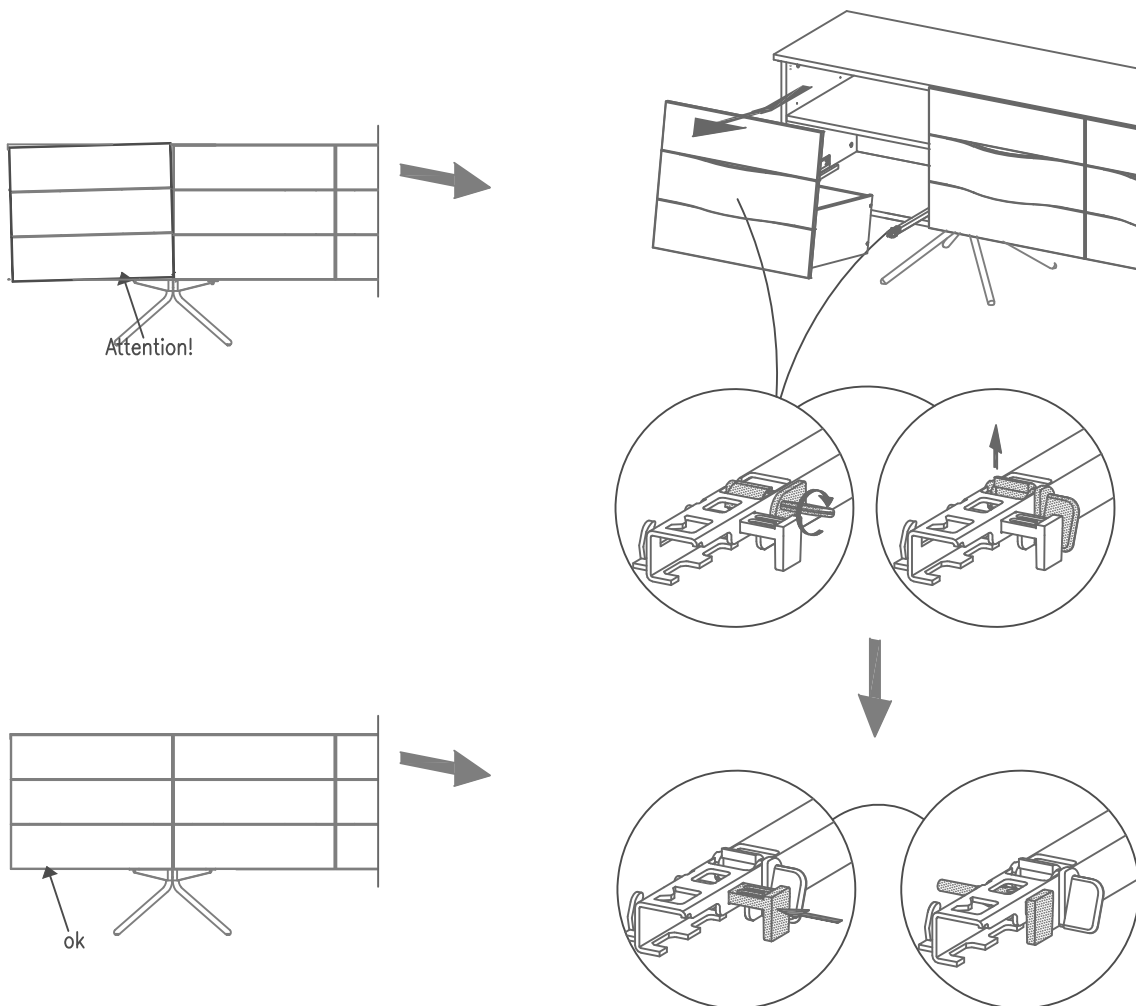


FIG. 19

AA X 8
ø4x8

Y X 4
5x30mm





- DK Ved reklamation oplyses følgende:
- D Im Reklamationsfall, bitte folgendes erläutern:
- US In case of claims, please state the following:
- F En cas de réclamation, veuillez indiquer:
- NL Bij service volgene mededelen
- E En caso de reclamación, indicar lo siguiente:
- P No caso de reclamação, por favor indique o seguinte:
- JP お気づきの点等ございましたら、以下の点をお知らせください。

Example!

Korpus - Korpis - Carcase - Carcasse			Beslag - Fittings - Beschläge - Set de Montage		
			A X 8 1972000014	B X 12 1972000004	C X 4 1979110830
			C X 2 1970120000	H X 2 1978504022	J X 8 1978204210