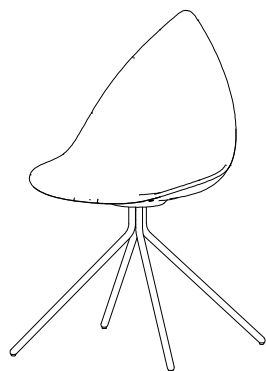


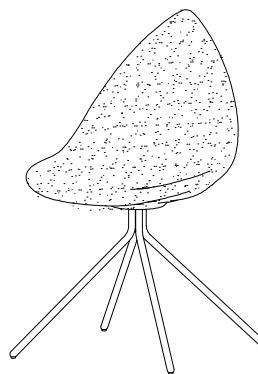
Ottawa Dining chair

Design by BoConcept

Samvejledning - Assembly Instructions - Montageanleitung - Instructions d'assemblage - Instrucciones de montaje



402-D033
2060+2140
<1x2140, 1x2060>



402-D034
2090+2140
<1x2140, 1x2090>

125kg/275lb



Beslag - Beschlage - Fittings - Set de montage
No. 937000015

Colli 1

Korpus - Korpus - Carcase - Carcasse

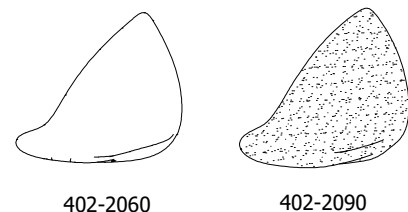
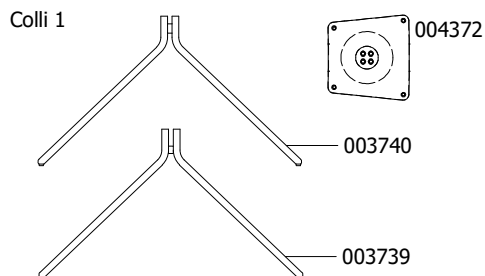
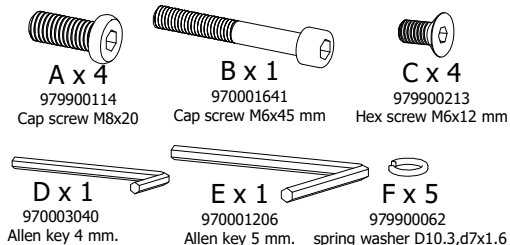


FIG. 1

FIG. 2

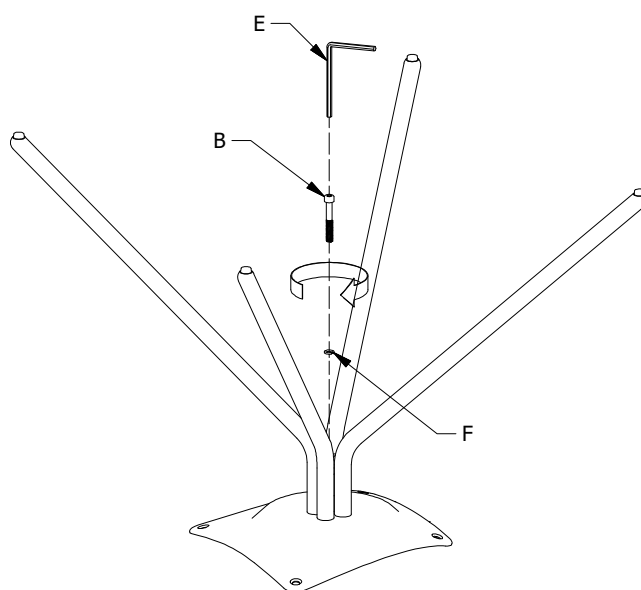
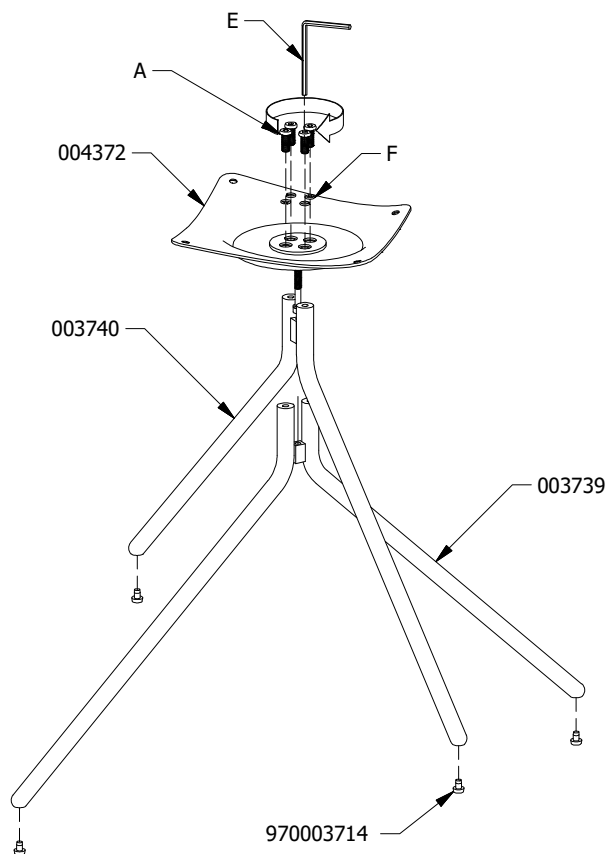
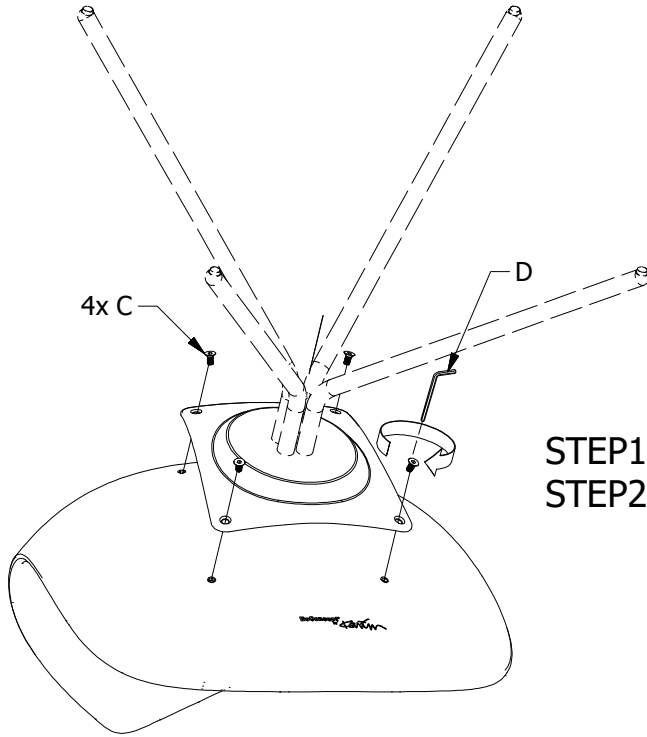


FIG. 3

NB: 402-D033

C x 4
M6x12 mm

D x 1
Allen key 4 mm.



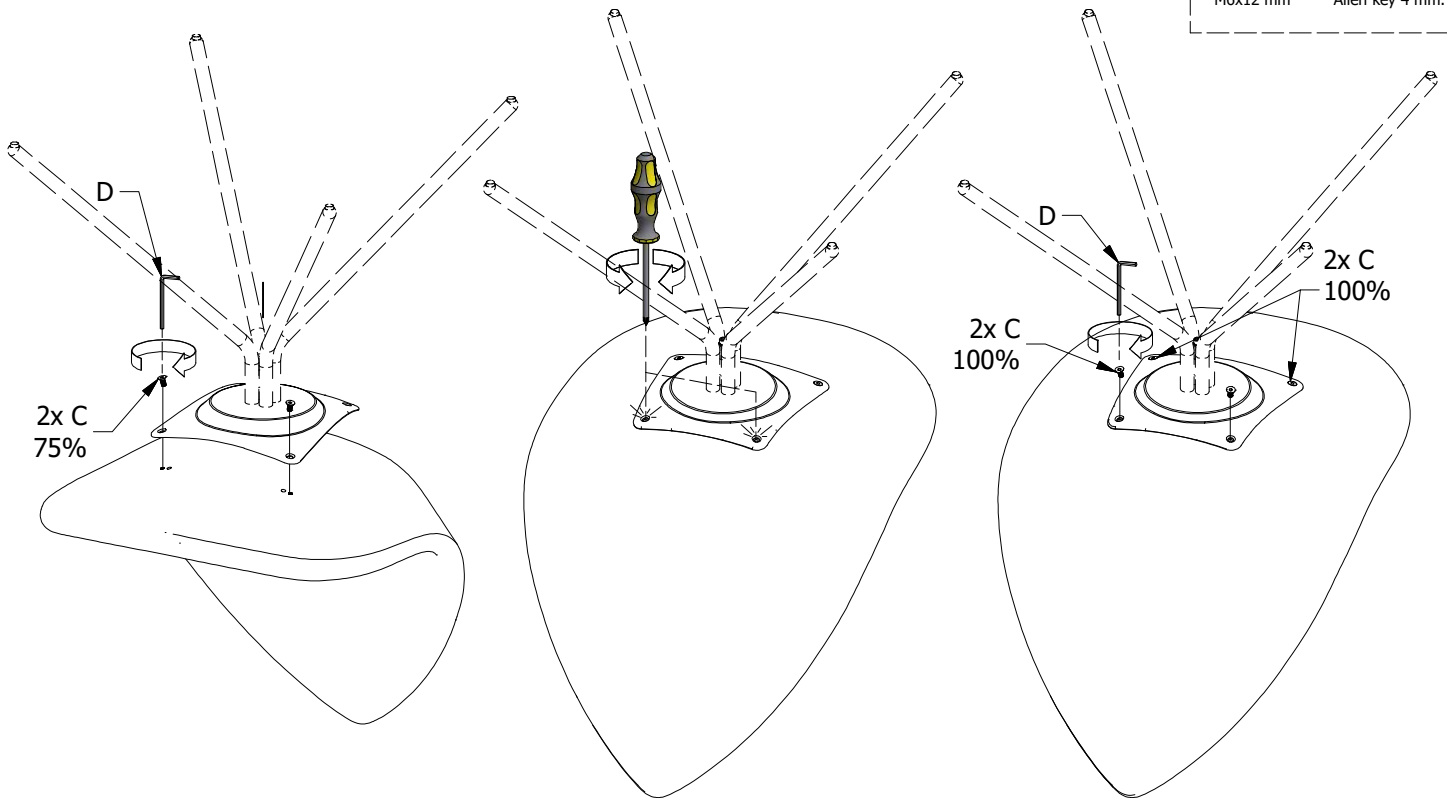
STEP1: 50%
STEP2: 100%

FIG. 4

NB: 402-D034

C x 4
M6x12 mm

D x 1
Allen key 4 mm.



DK Ved reklamation oplyses følgende:

D Im Reklamationsfall, bitte folgendes erläutern:

US In case of claims, please state the following:

F En cas de réclamation, veuillez indiquer:

NL Bij service volgene mededelen

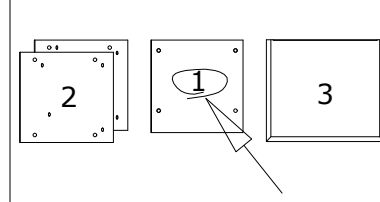
E En caso de reclamación, indicar lo siguiente:

P No caso de reclamação, por favor indique o seguinte:

JP お気づきの点等ございましたら、以下の点をお知らせください。

Example!

Korpus - Korpus - Carcase - Carcasse



Beslag - Fittings - Beschläge - Set de Montage

