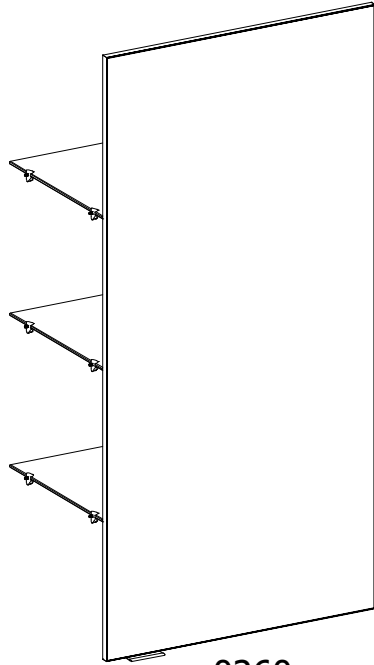


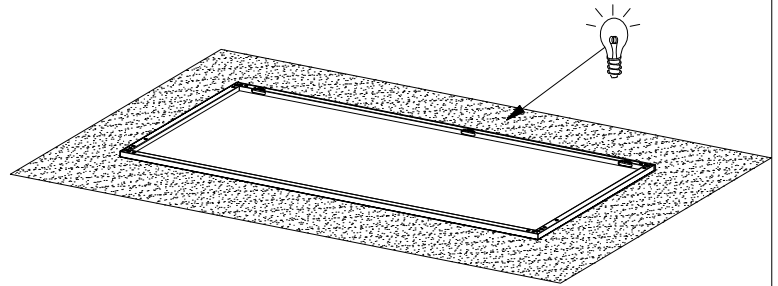
# Copenhagen

Design by BoConcept

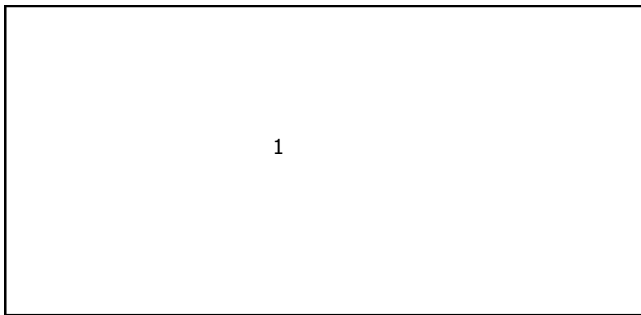
Samvejledning - Assembly Instructions - Montageanleitung - Instructions d'assemblage - Instrucciones de montaje



**0260**  
127,5x61,5x400

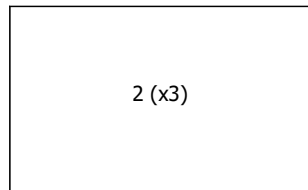


0260 Col. 0261 Korpus - Korpus - Carcase - Carcasse  
004902



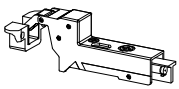
1

004903

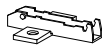


2 (x3)

Beslag - Beschlage - Fittings - Set de montage



**A x 3**  
970001423



**B x 3**  
970001576



**C x 6**  
970001603



**D x 3**  
970001016



**E x 3**  
970001017



**F x 2**  
197900000



**G x 1**  
970001578



**H x 2**  
970001596



**J x 12**  
970001354



**K x 18**  
1978204210  
4,2 x 9,5



**L x 1**  
970001345

Værktøj - Werkzeuge - Tools - Outils

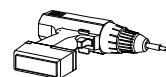


FIG. 1

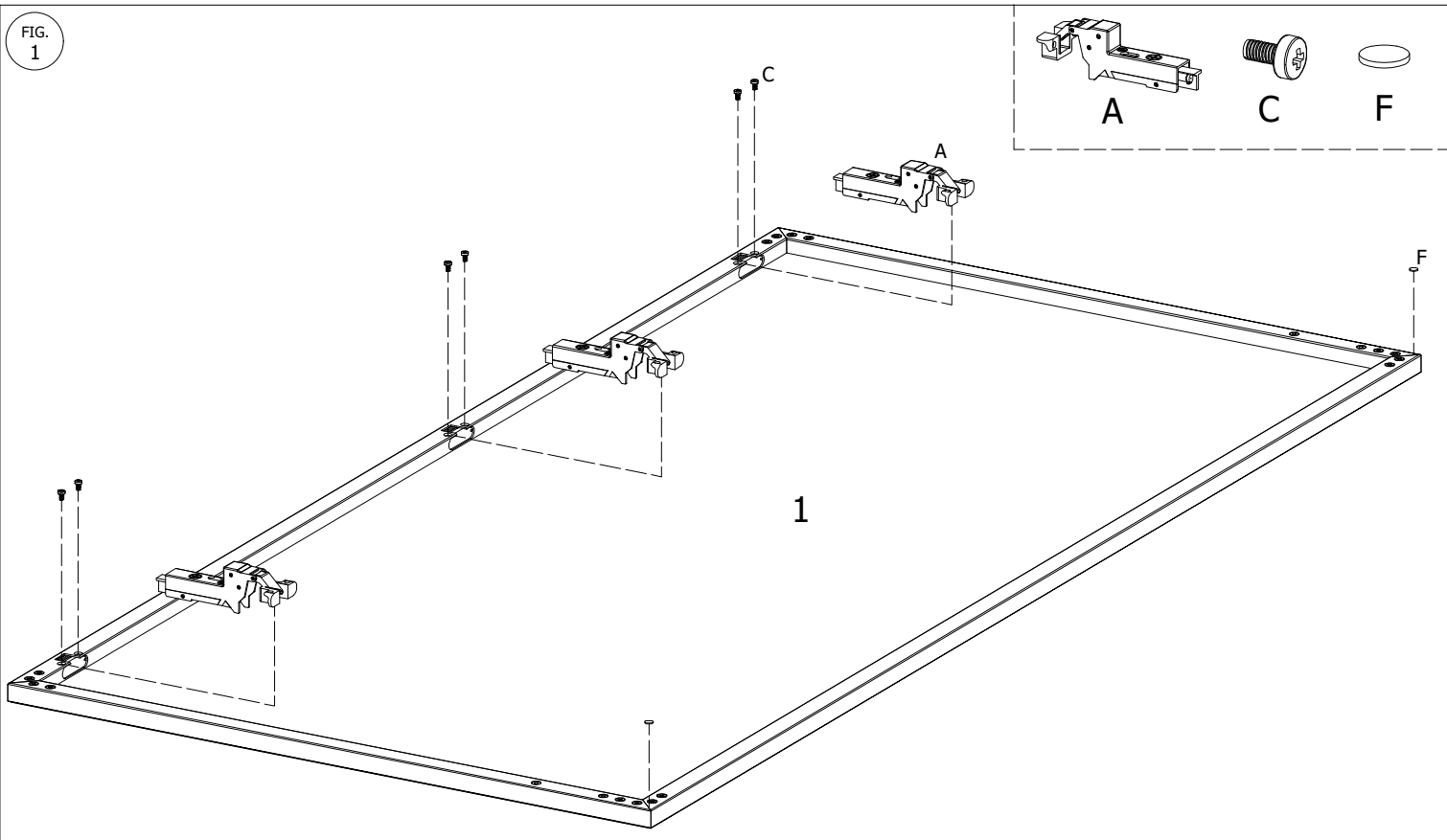
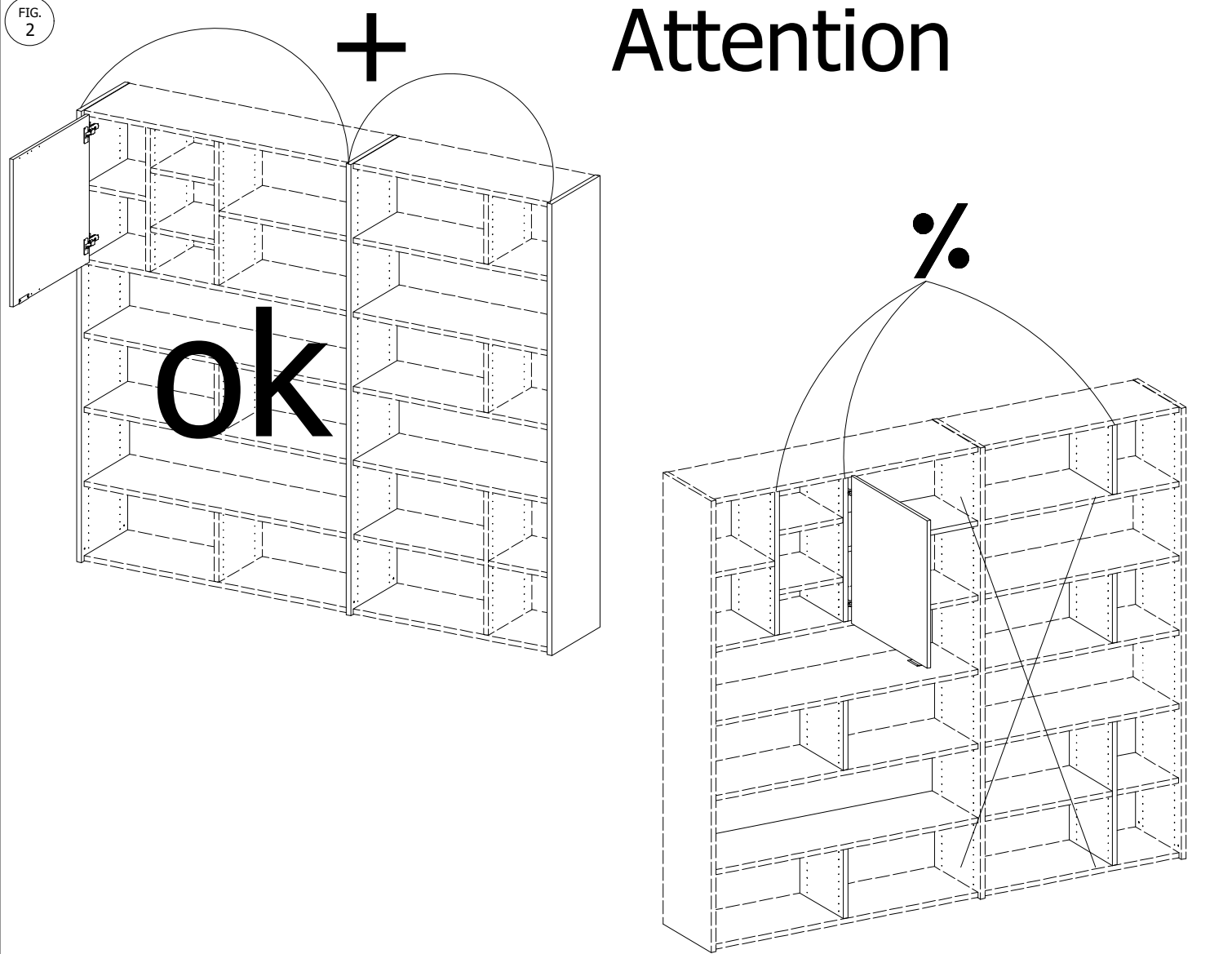


FIG. 2



Attention

FIG. 3



J



K

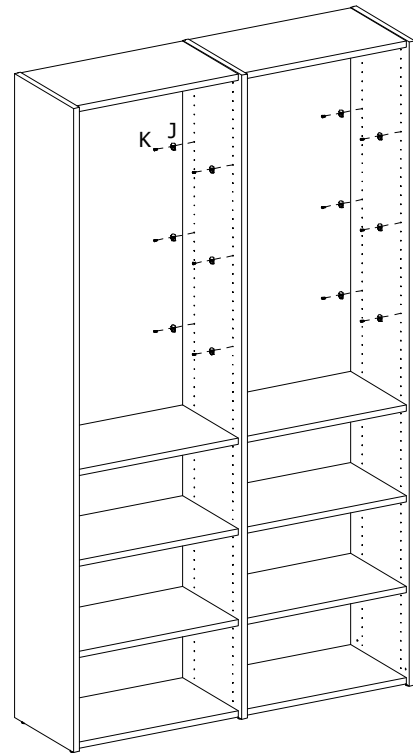
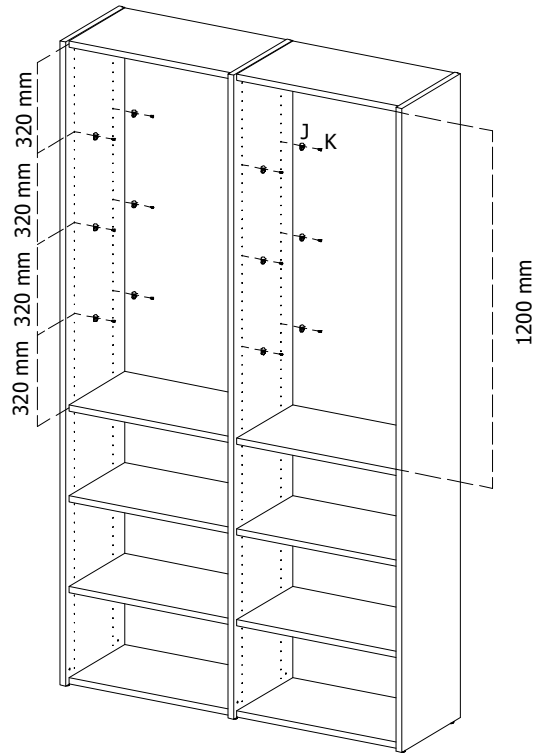
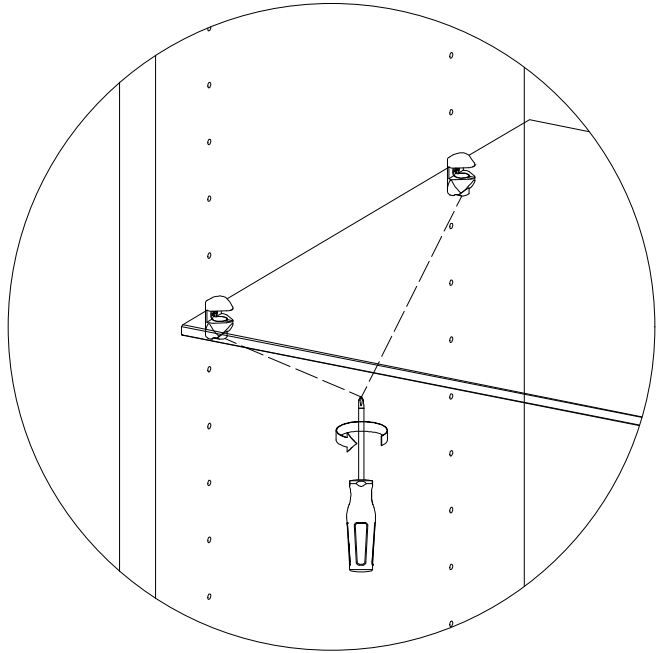
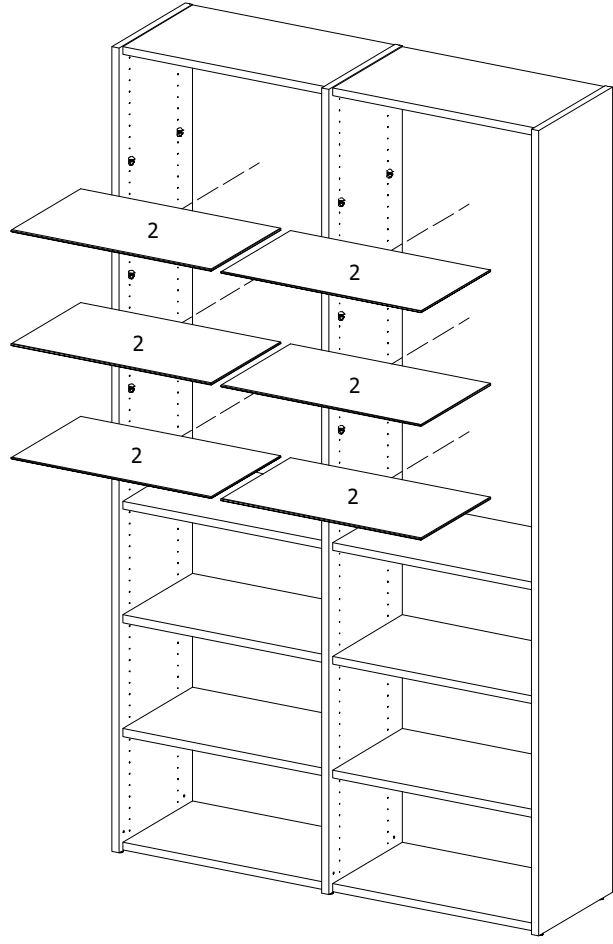
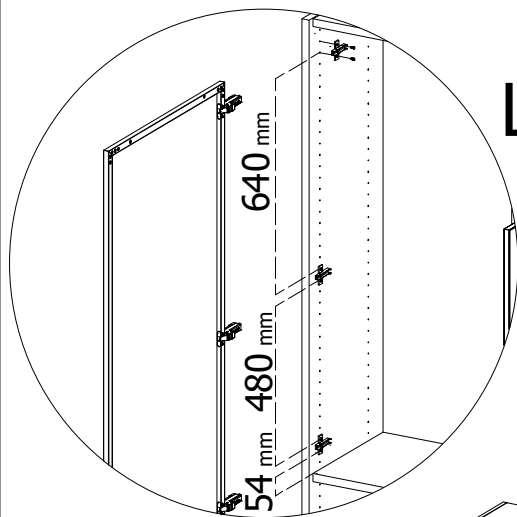
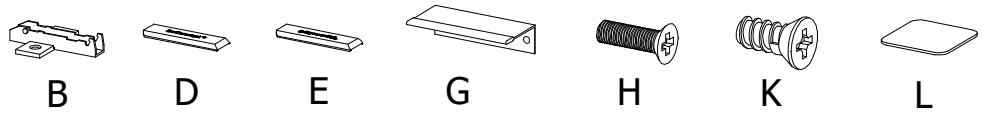
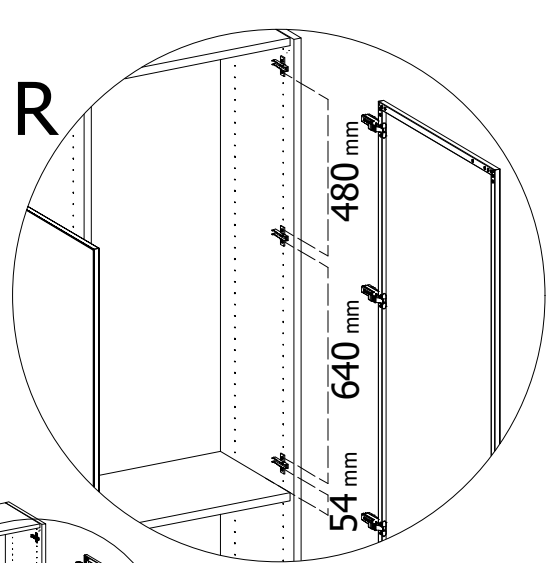


FIG. 4

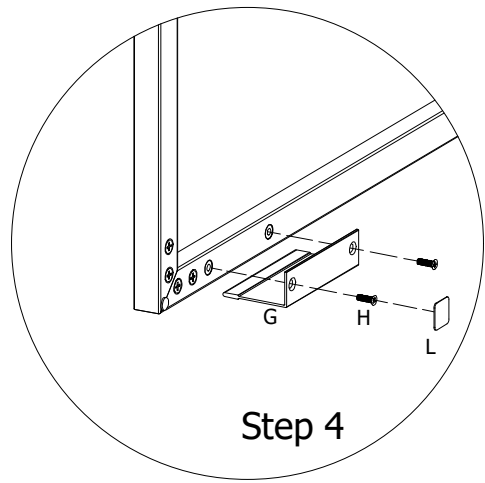
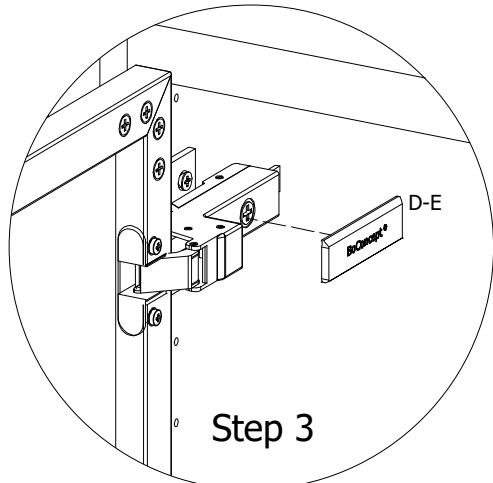
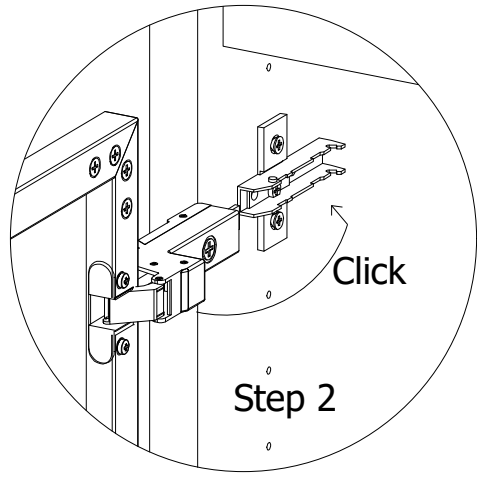
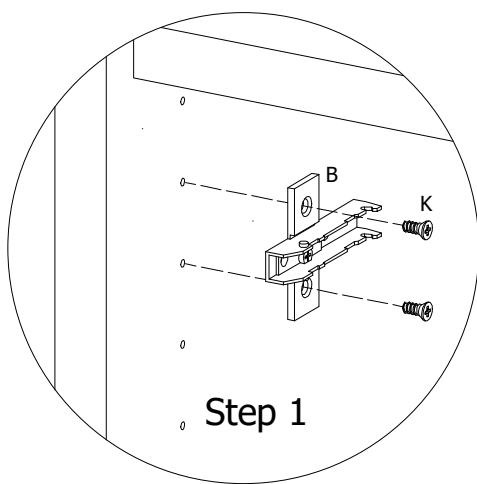
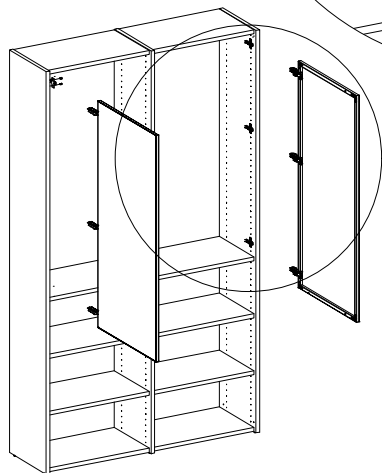
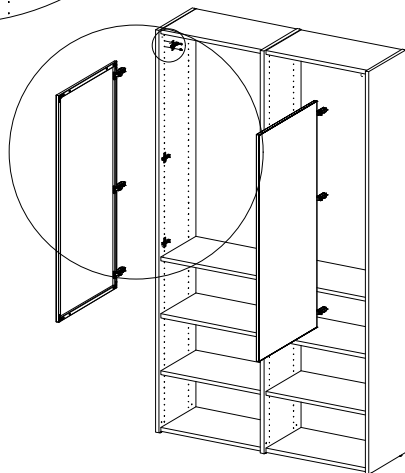




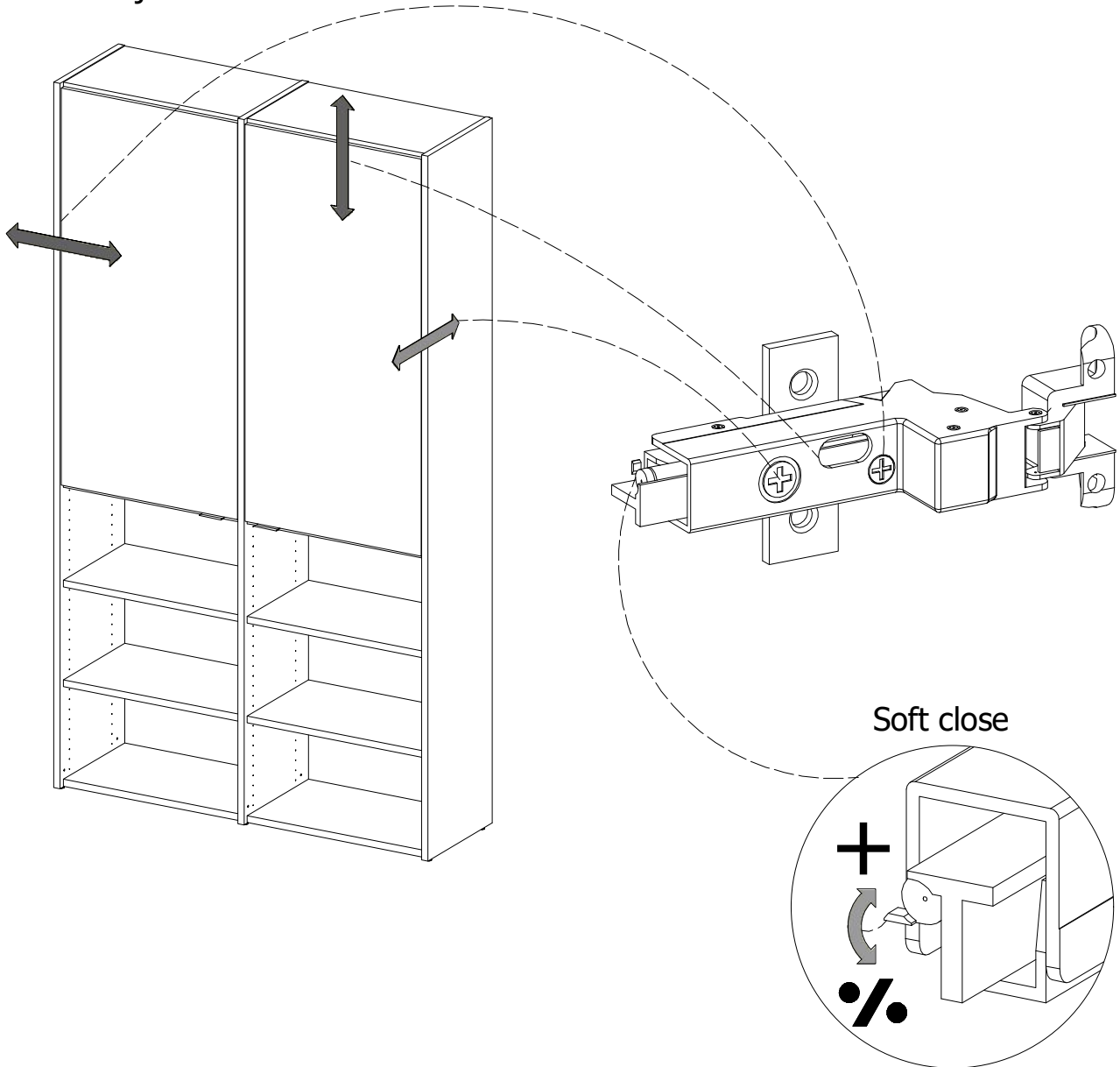
L



R



### Adjustment



- DK Ved reklamation oplyses følgende:  
 D Im Reklamationsfall, bitte folgendes erläutern:  
 US In case of claims, please state the following:  
 F En cas de réclamation, veuillez indiquer:  
 NL Bij service volgene mededelen  
 E En caso de reclamación, indicar lo siguiente:  
 P No caso de reclamação, por favor indique o seguinte:  
 JP お気づきの点等ございましたら、以下の点をお知らせください。

### Example!

Korpus - Korpus - Carcase - Carcasse			Beslag - Fittings - Beschläge - Set de Montage		