


**3350**  
 50x180x54,3 cm /  max. 60 kg

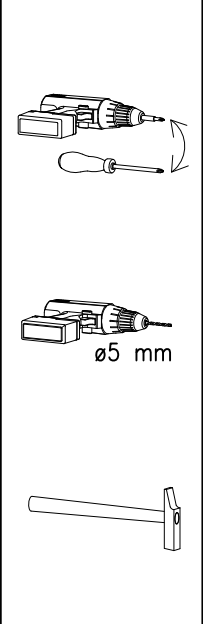
Korpus - Korpus - Carcase - Carcasse

<p>col.1</p> <p>002415 1</p> <p>002411 4</p> <p>002414 5</p>	<p>col.2</p> <p>x2 002069 2</p> <p>x2 002089 3</p> <p>x2 002383/002087 6</p> <p>x1 002416/002417 7</p> <p>x2 002781 16</p>	<p>col.3</p> <p>x2 001828 8</p> <p>x2 001827 10</p> <p>x2 002078 9</p> <p>002079 11</p> <p>x3 002782 15</p>	<p>col.4</p> <p>002073 12/22 left</p> <p>002072 14/24</p> <p>002088 13/23 right</p>
--	--	---	---

Beslag - Fittings - Beschläge - Set de Montage

<p>col.2</p> <p>A X 36 1979110830 8x30mm</p>	<p>B X 28 1972000014</p>	<p>C X 28 1972000009 ø3x11mm</p>	<p>D X 6 970000781 D15 M6x12,5mm</p>	<p>E X 12 970000711 white 970001139 oak</p>	<p>col.3</p> <p>C X 8 1972000009 ø3x11mm</p>	<p>F X 8 1978054240 4,2x45mm</p>	<p>L X 8 970001056</p>
<p>F X 4 1978054240 4,2x45mm</p>	<p>G X 6 1978606054 M6x55</p>	<p>H X 12 1972290008</p>	<p>J X 12 1972290007</p>	<p>K X 12 1972290003 4,2x10,5mm</p>	<p>M X 2 970000576 392mm</p>	<p>N X 4 1978103012 3,0x12mm</p>	<p>S X 16 1978204210 4,2x9,5mm</p>
<p>P X 2 1979000000 7x1,5mm</p>	<p>V X 4 970001027 13,5x4,2mm</p>	<p>W X 2 970001016 left</p>	<p>Z X 2 970001017 right</p>	<p>Y X 10 970001154 5x30mm</p>	<p>P X 4 1979000000 7x1,5mm</p>	<p>T X 2 970001146</p>	<p>U X 2 970001004</p>
<p>AA X 8 970001122 ø4x8</p>	<p>BB X 1 1979300004 4mm</p>			<p>Q X 2 970000569 left 400mm</p>	<p>R X 2 970000568 right 400mm</p>	<p>CC X 8 970001204 charcoal</p>	

Værktøj  
 Werkzeuge  
 Tools - Outils



# Attention!

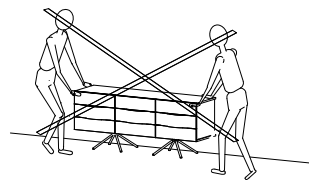
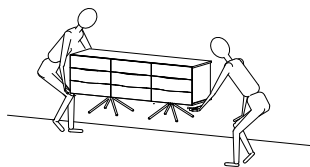


FIG. 1

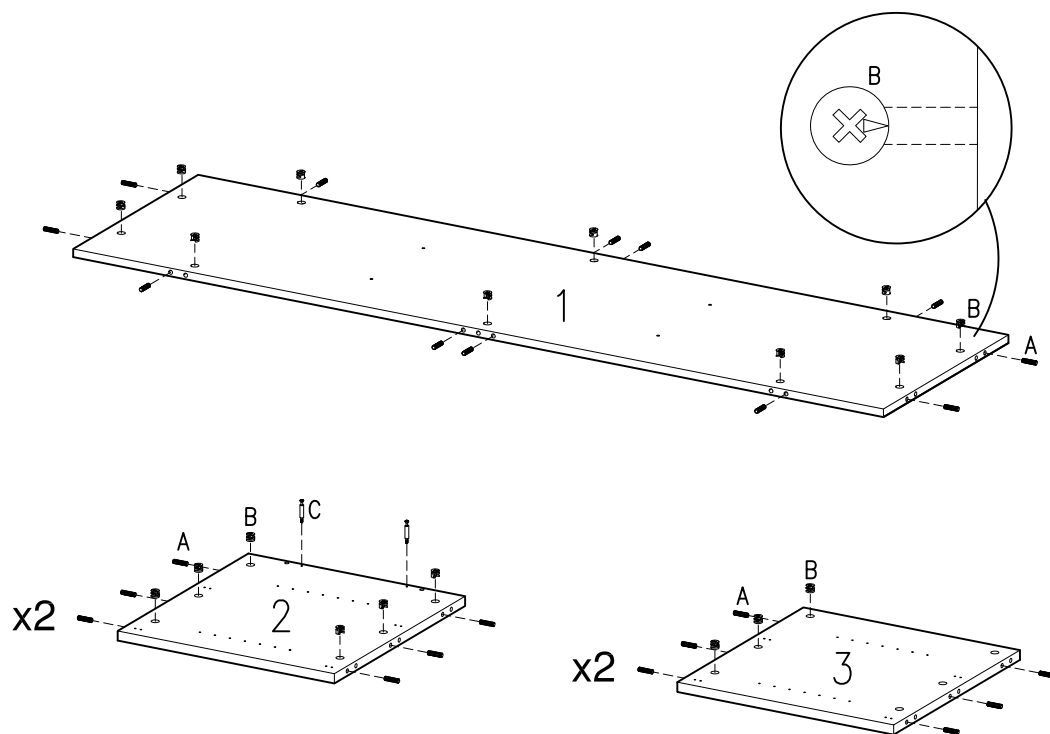
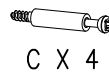


FIG. 2

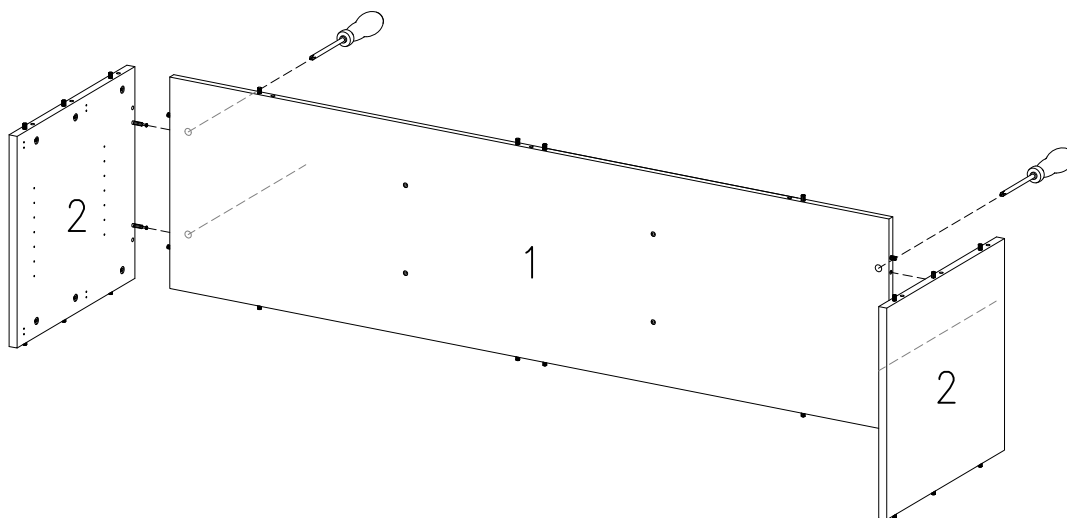


FIG.  
3



C X 9

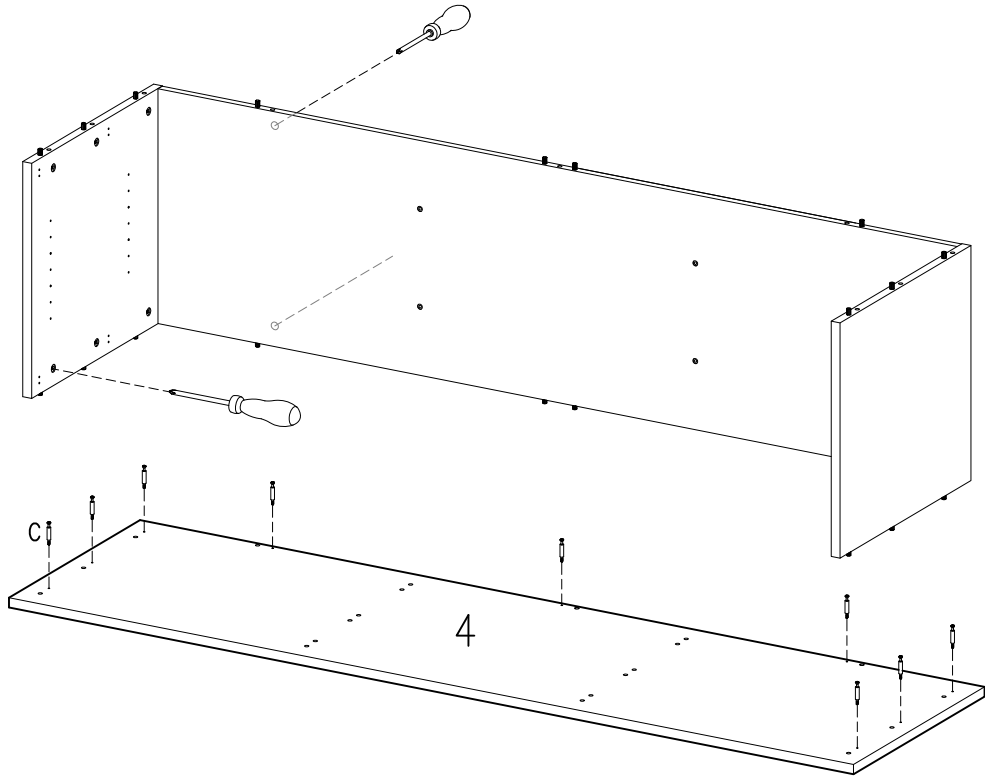


FIG.  
4



D X 6  
D15 M6x12,5mm

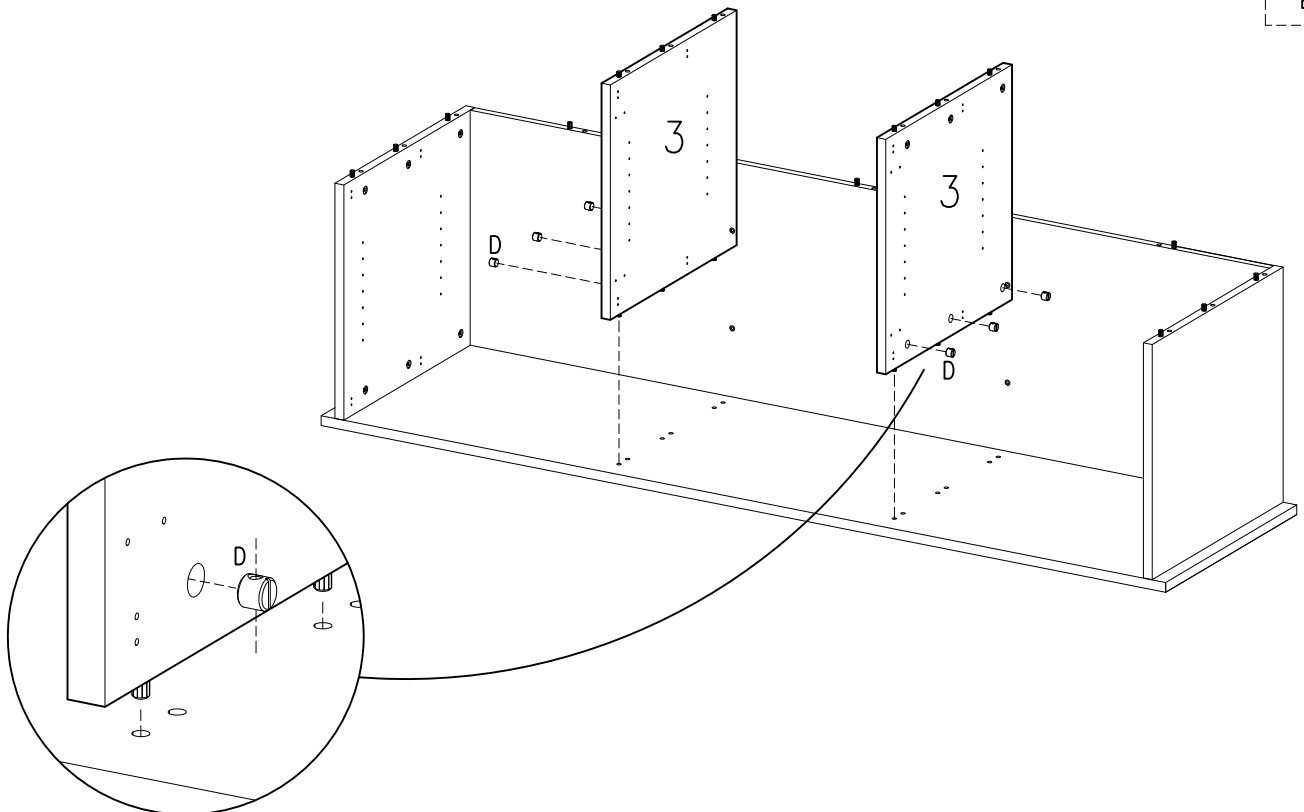


FIG. 5

C X 15

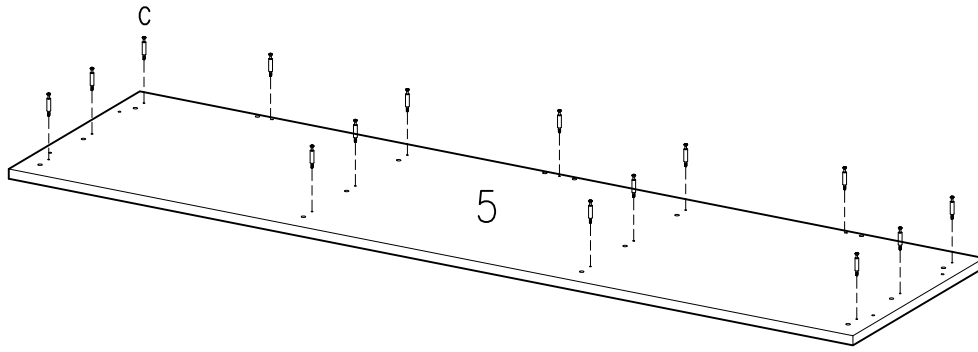


FIG. 6

E X 12

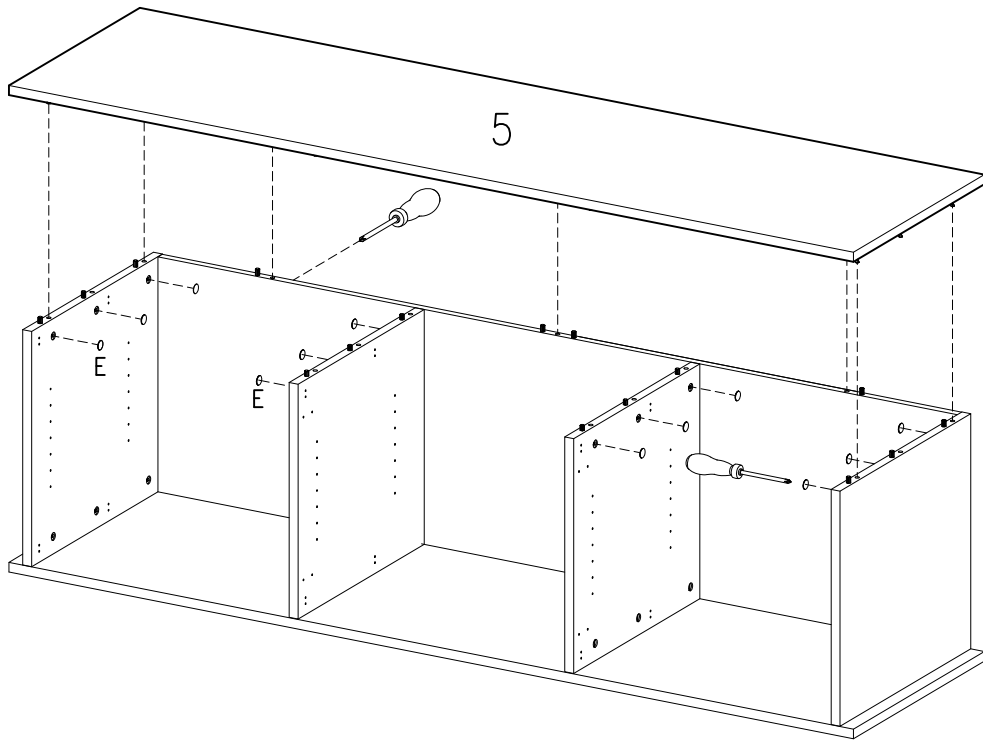


FIG. 7

F X 4  
4,2x45mm

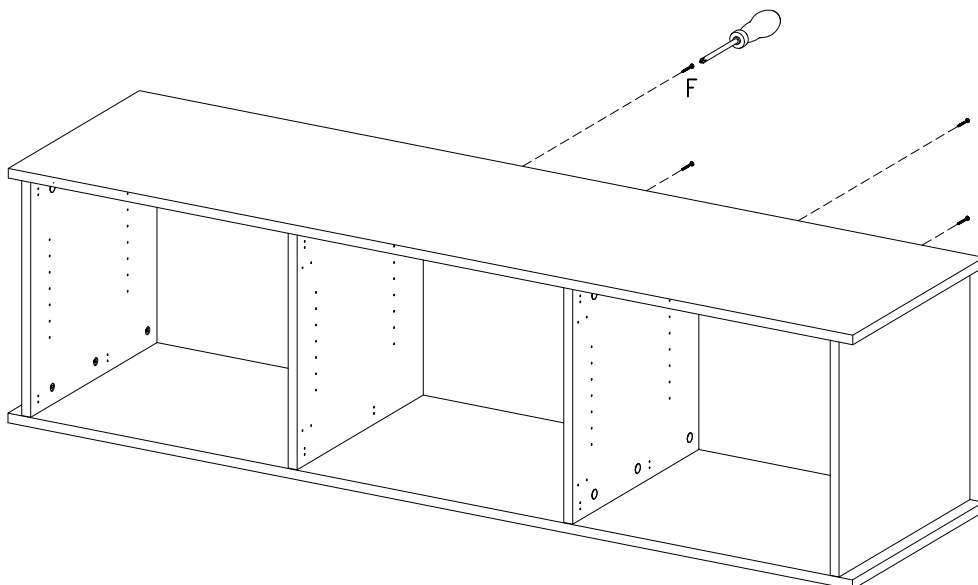


FIG. 8

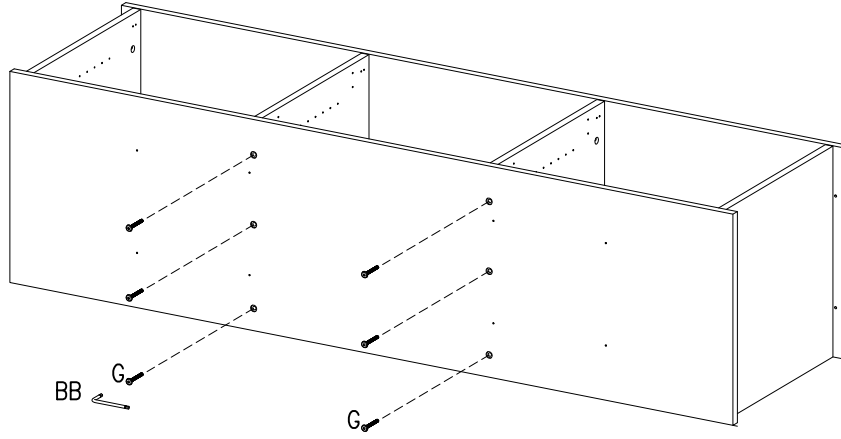
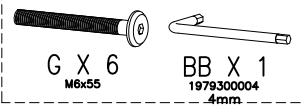
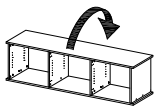
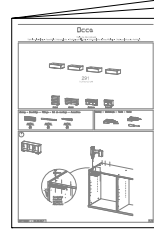
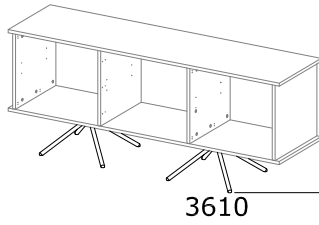


FIG. 9



Samlevejledning  
Assembly Instructions  
Montageanleitung  
Instructions d'assemblage  
Instrucciones de montaje

FIG. 10

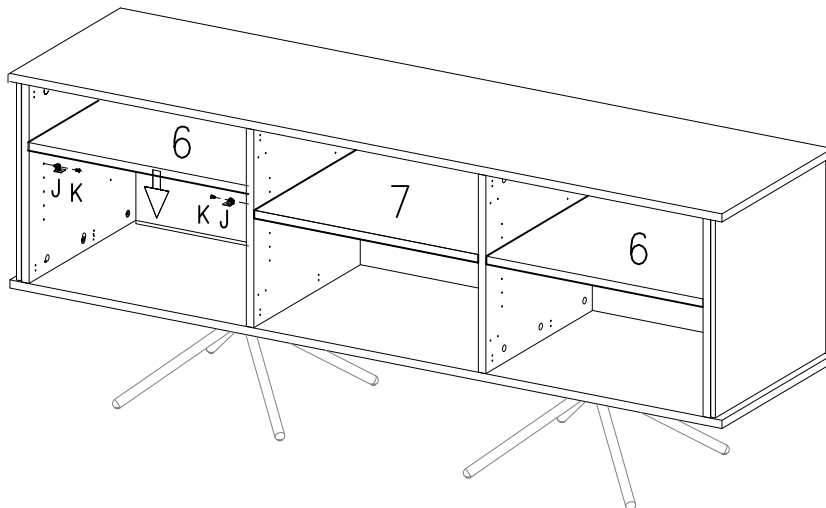
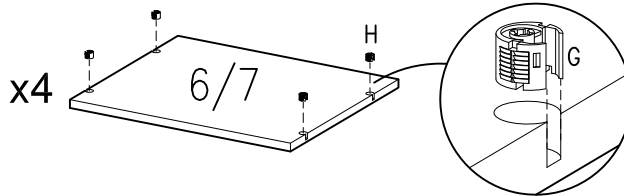
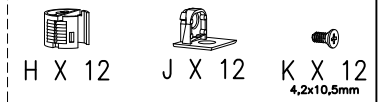
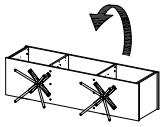
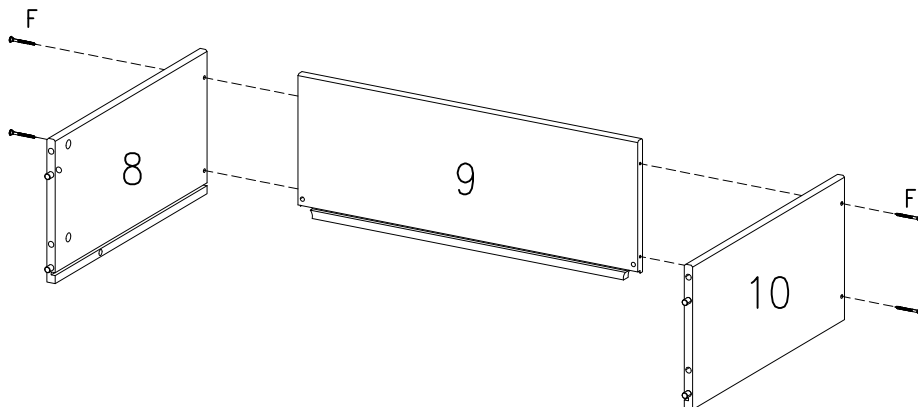


FIG. 11

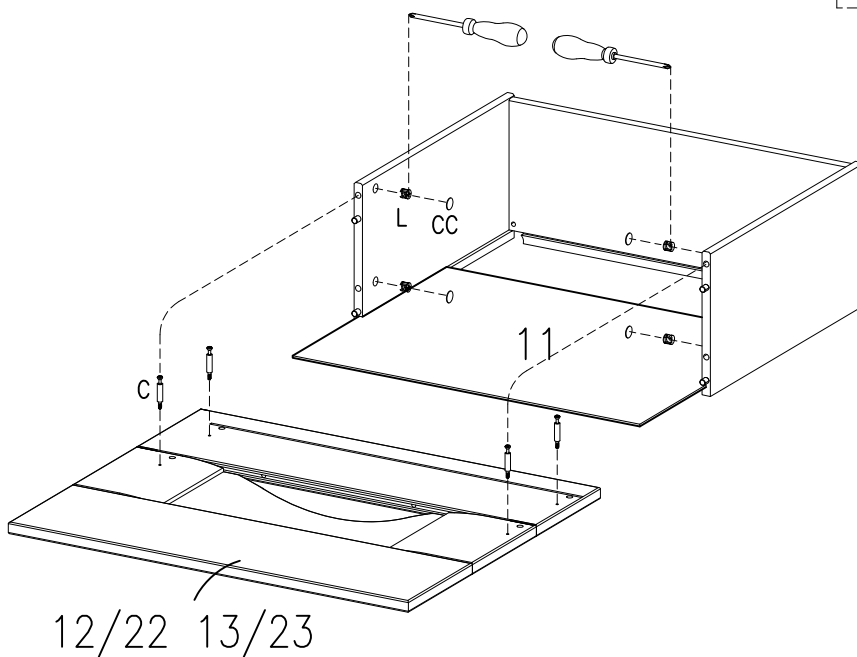
x2



  
**F X 8**  
 4,2x45mm

FIG. 12

x2



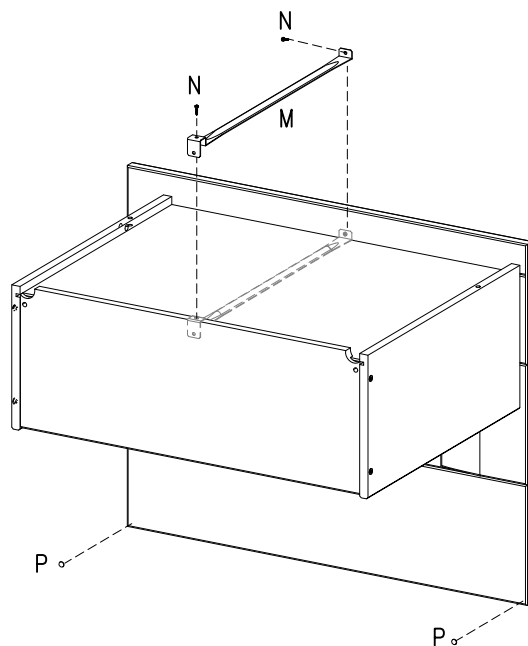
 **C X 8**  
 #3x11mm


 **L X 8**


 **CC X 8**

FIG. 13

x2



 **M X 2**  
 392mm

 **N X 4**  
 3,0x12mm


 **P X 4**  
 7x1,5mm

FIG. 14

Q X 2 left 400mm  
R X 2 right 400mm  
S X 16 4,2x9,5mm

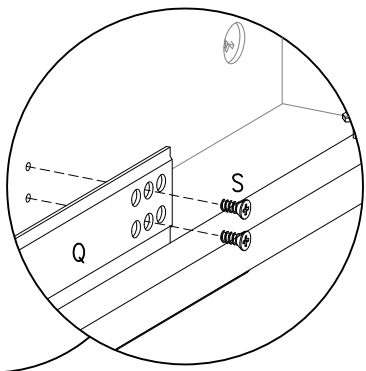
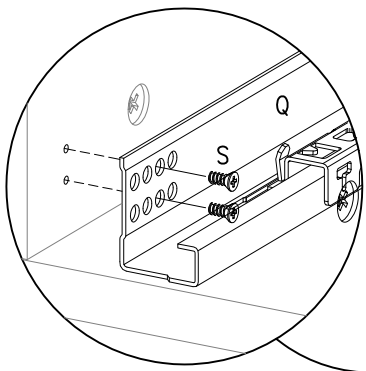
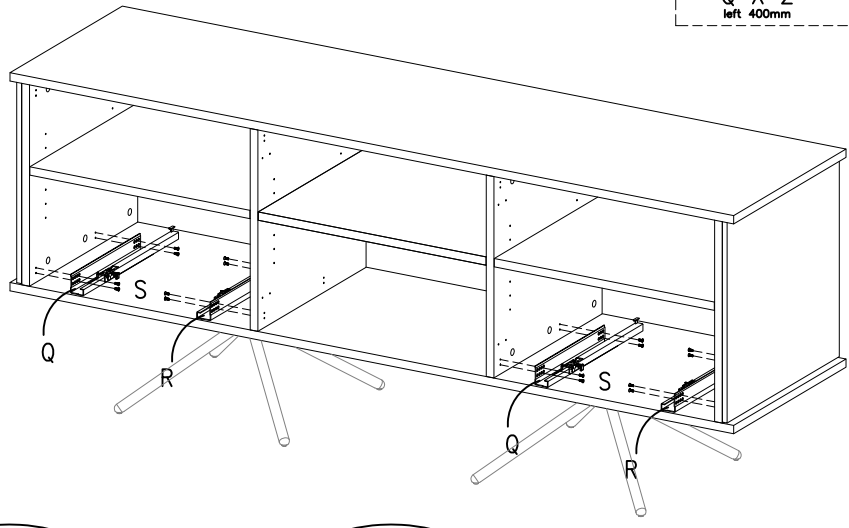


FIG. 15

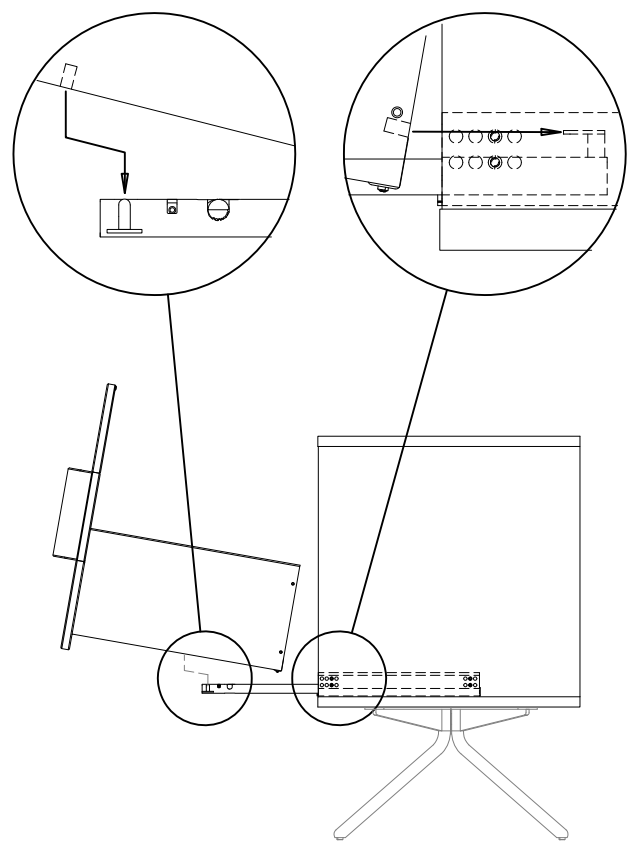
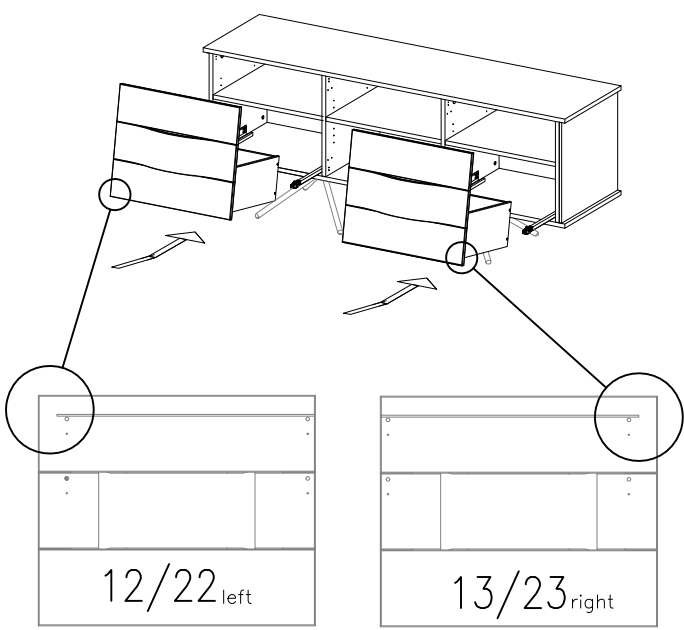
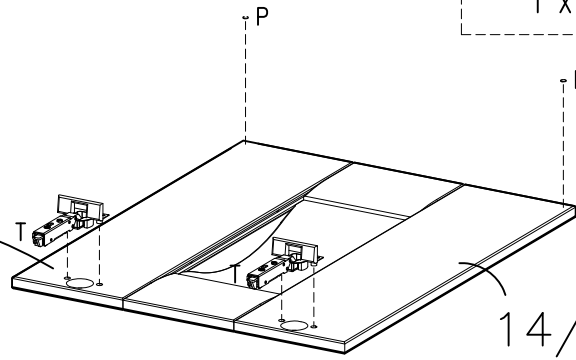
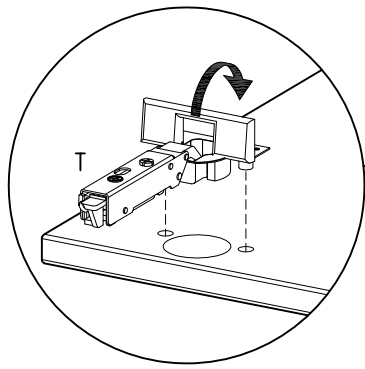


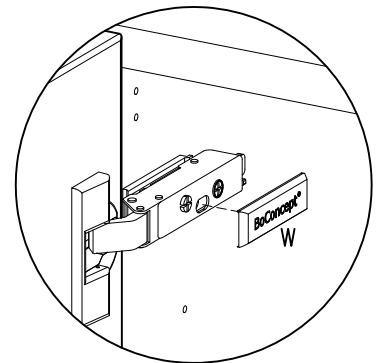
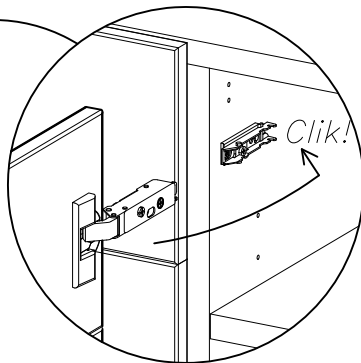
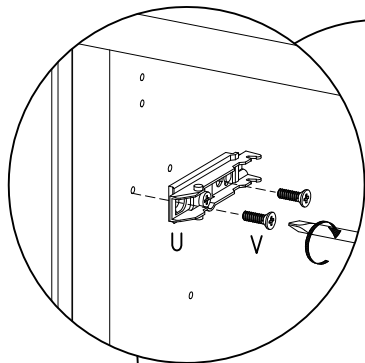
FIG. 16



T X 2

P X 2  
7x1,5mm

FIG. 17



U X 2



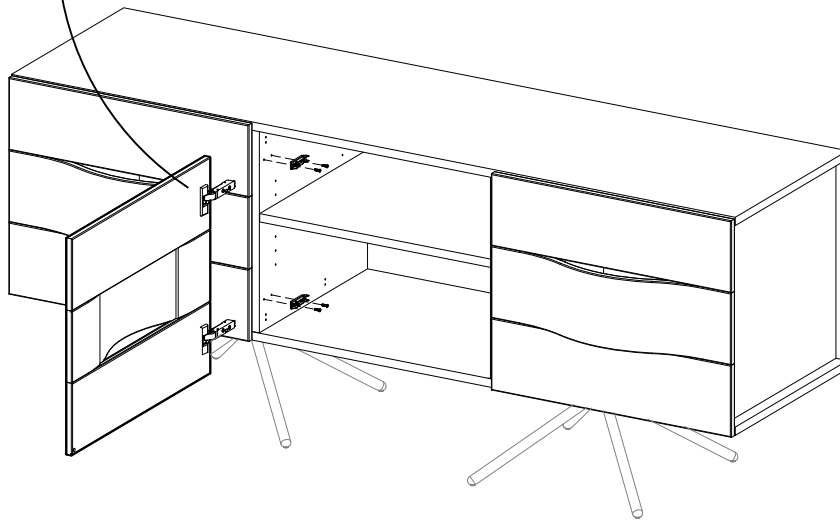
V X 4  
4,2x13,5mm



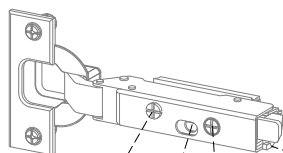
W X 2  
Left



Z X 2  
Right



Lägejustering  
Justierung der Türen  
Adjusting the doors  
Réglage de la porte  
Bijstelling van de deur  
Ajuste de las puertas  
Regolazione delle porte  
Afinação da porta



Soft close

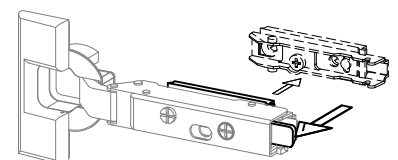
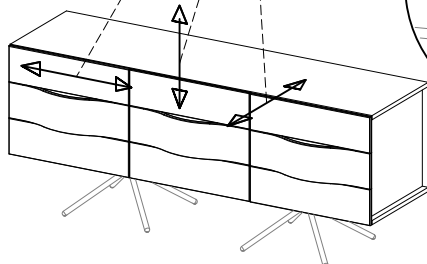
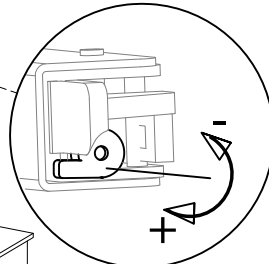




FIG. 18

Y X 6  
5x30mm

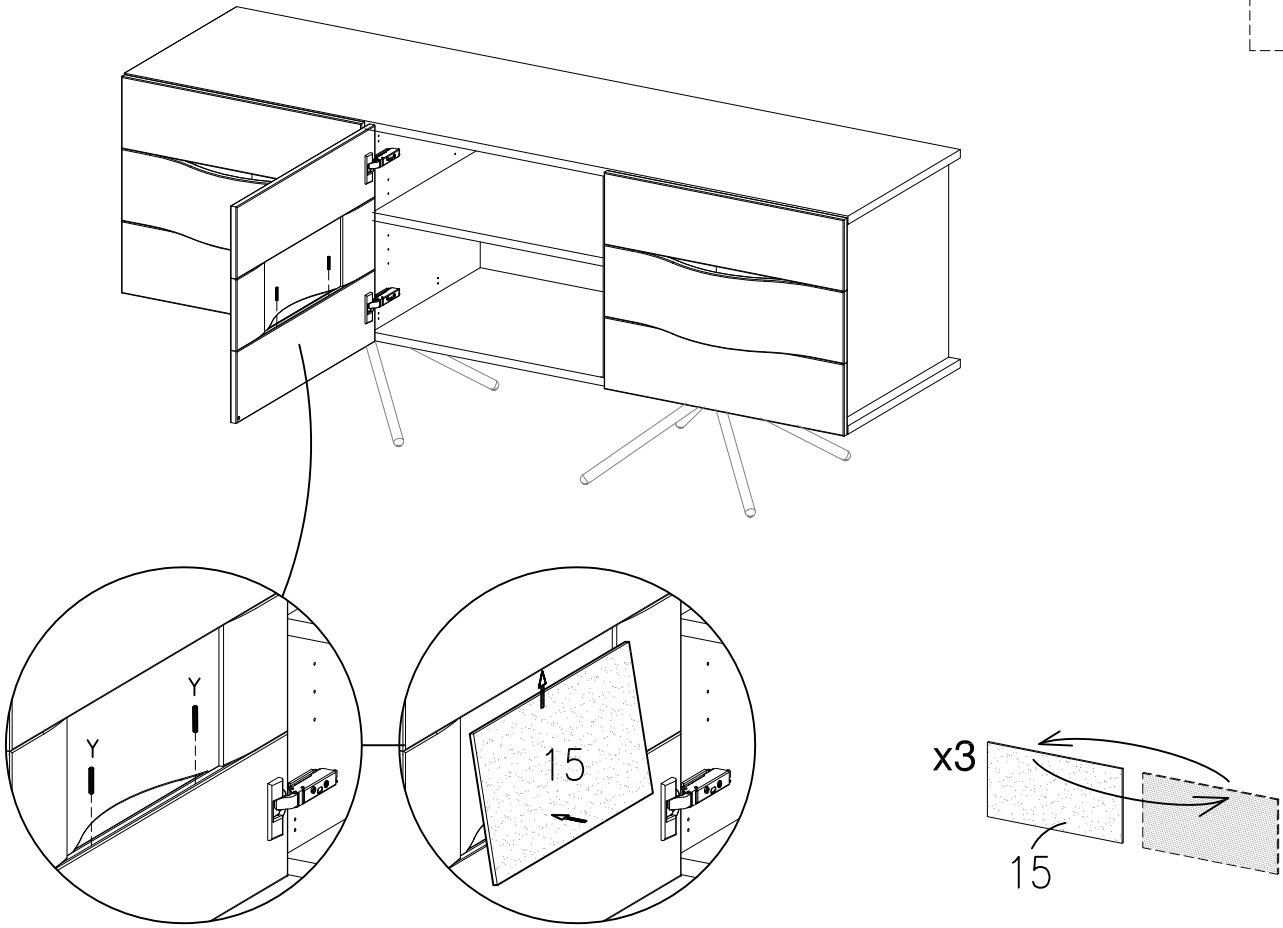
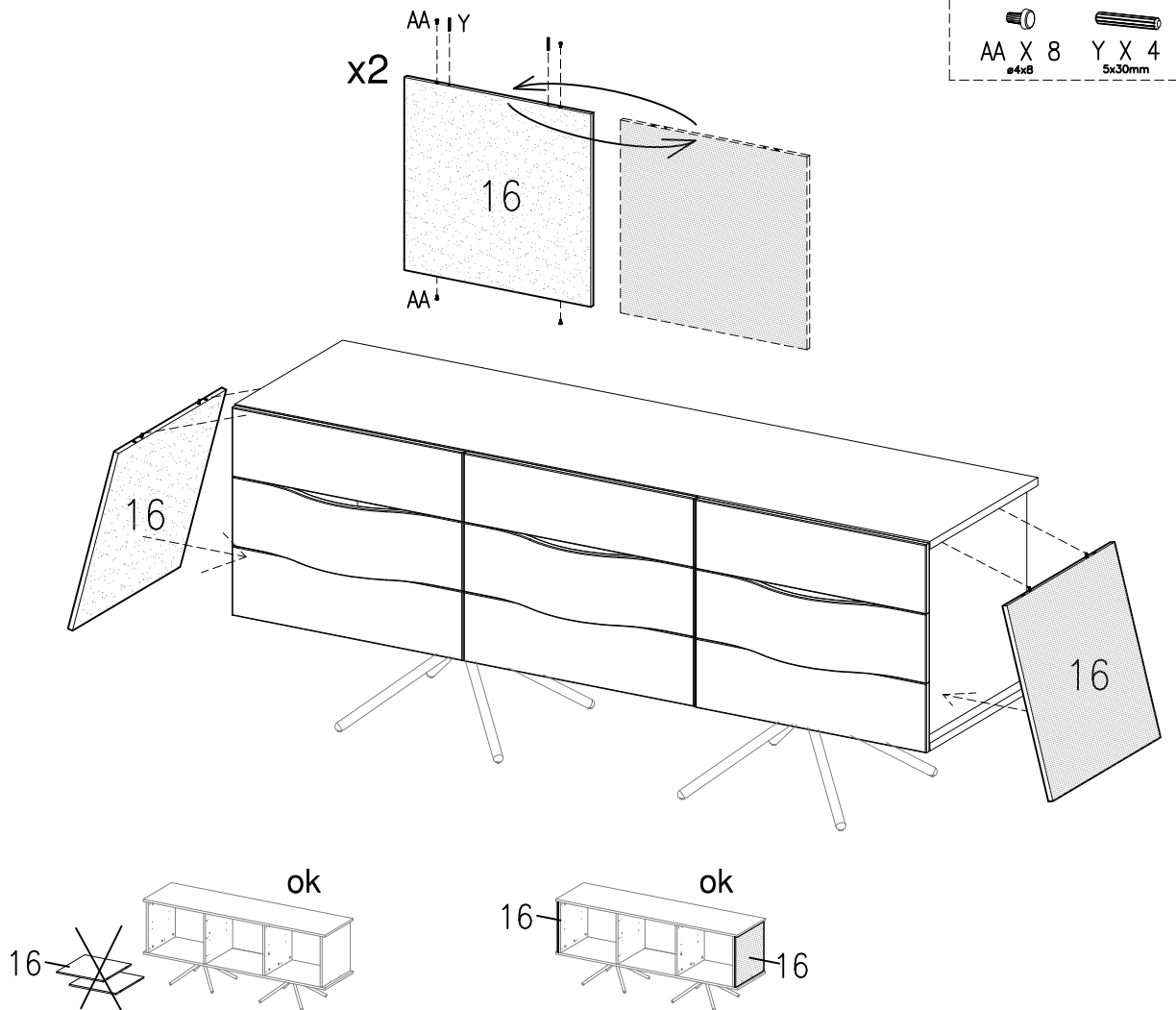
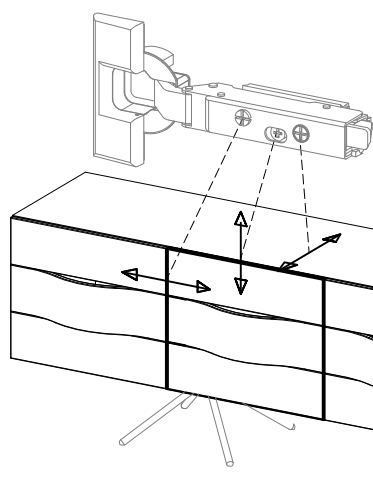
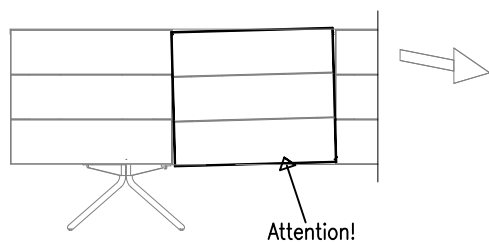
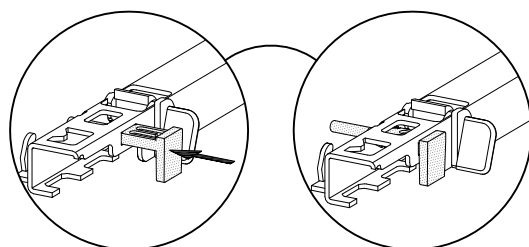
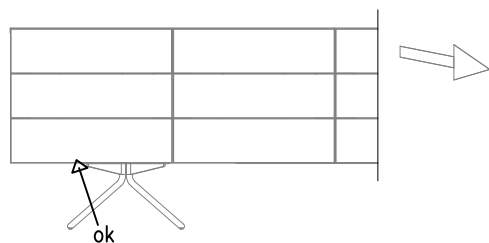
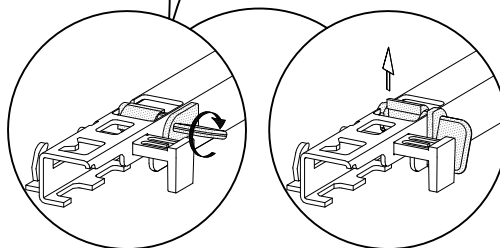
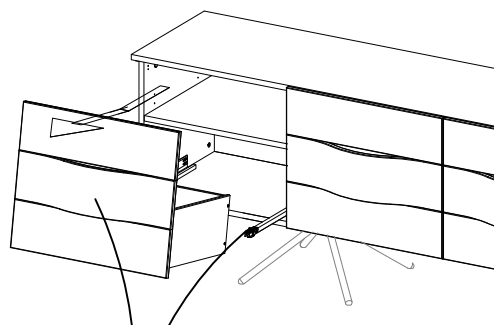
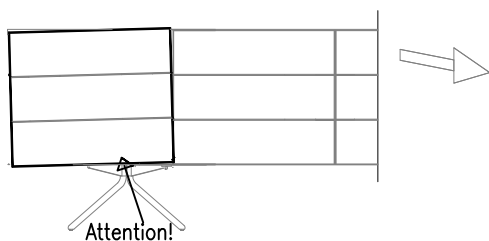


FIG. 19

AA X 8  
ø4x8

Y X 4  
5x30mm





- DK Ved reklamation oplyses følgende:
- D Im Reklamationsfall, bitte folgendes erläutern:
- US In case of claims, please state the following:
- F En cas de reclamation, veuillez indiquer:
- NL Bij service volgene mededelen
- E En caso de reclamacion, indicar lo siguiente:
- P No caso de reclamação, por favor indique o seguinte:
- JP お気づきの点等ございましたら、以下の点をお知らせください。

Example!

