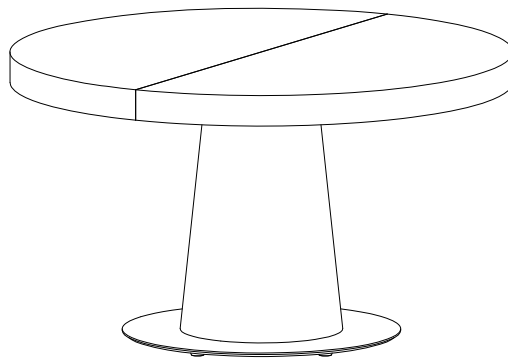


Granada

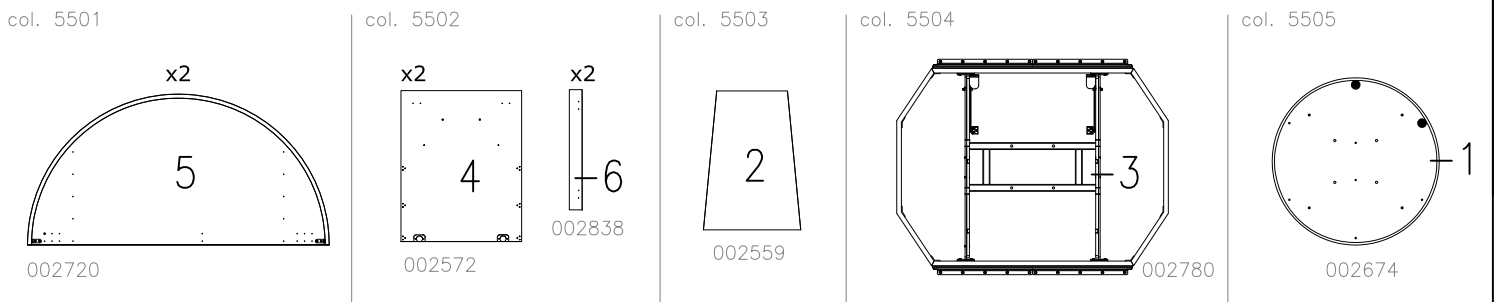
Design by BoConcept

Samvejledning - Assembly Instructions - Montageanleitung - Instructions d'assemblage - Instrucciones de montaje



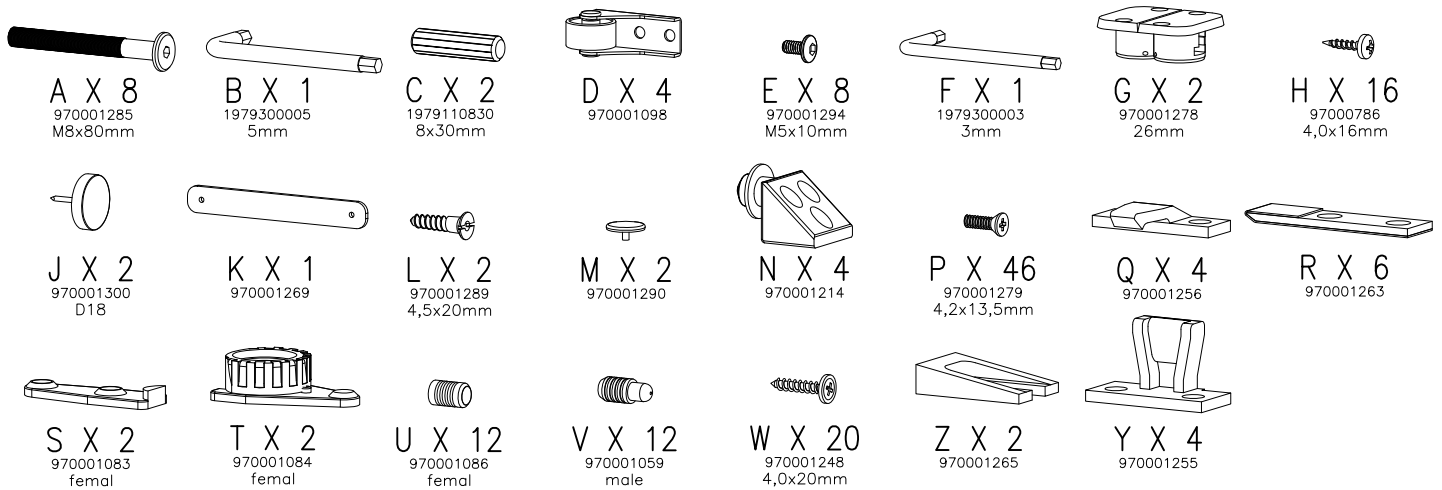
5500

74,5x130/182x130 cm



Beslag – Beschläge – Fittings – Set de montage

col. 2



Værktøj – Werkzeuge – Tools – Outils



FIG. 1

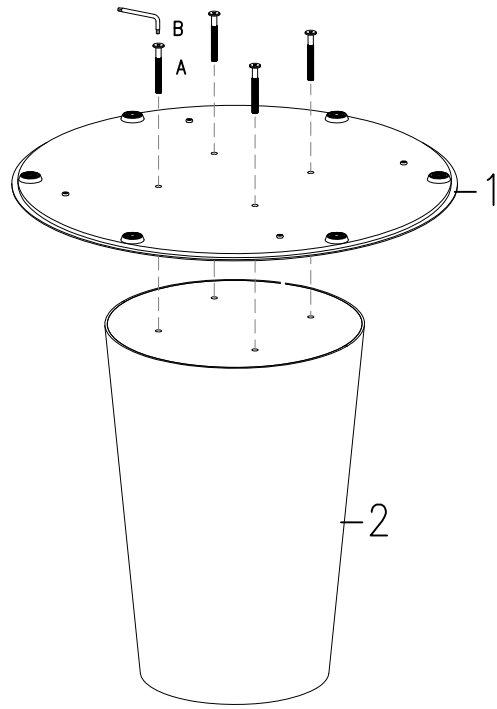
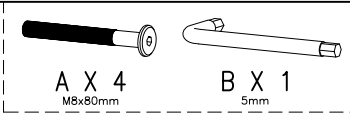


FIG. 2

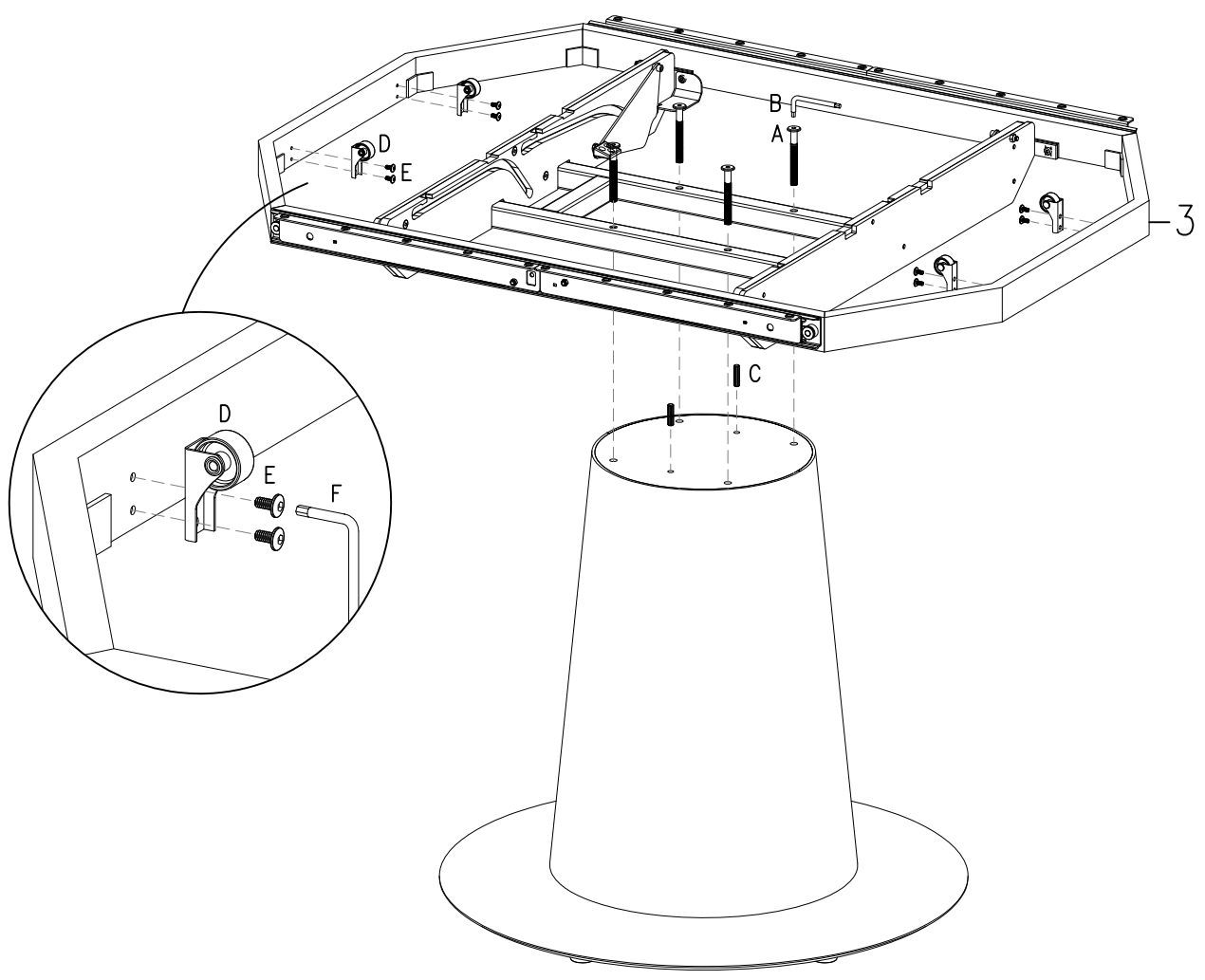
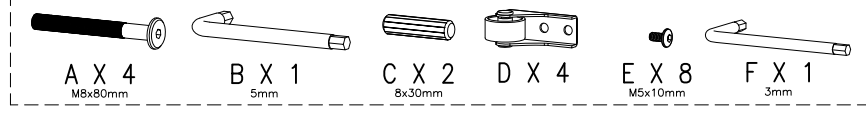





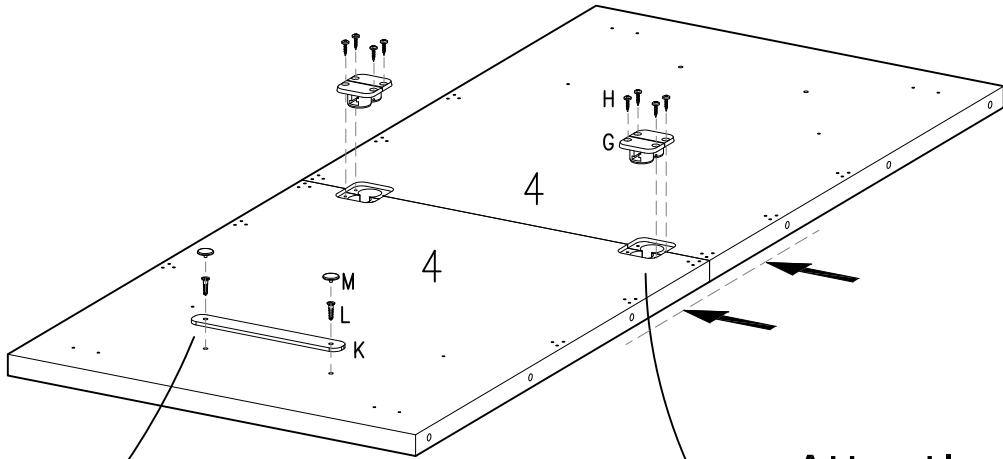


FIG. 3

- 
G X 2
26mm
- 
H X 8
4,0x16mm
- 
K X 1
- 
L X 2
4,5x20mm
- 
M X 2
970001290



Attention!

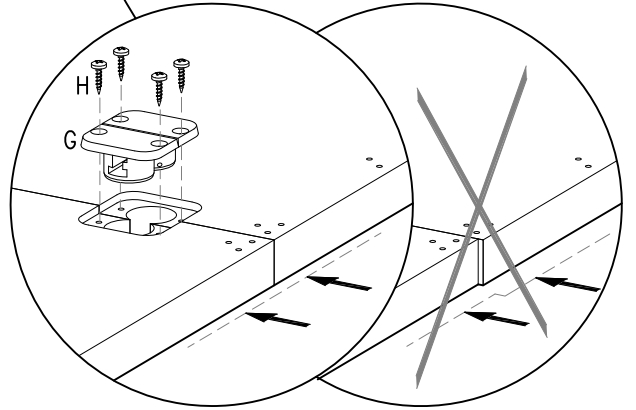
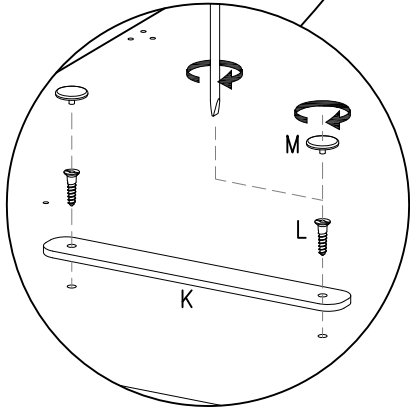
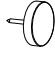




FIG. 4

- 
J X 2
D18
- 
N X 4
- 
P X 12
4,2x13,5mm

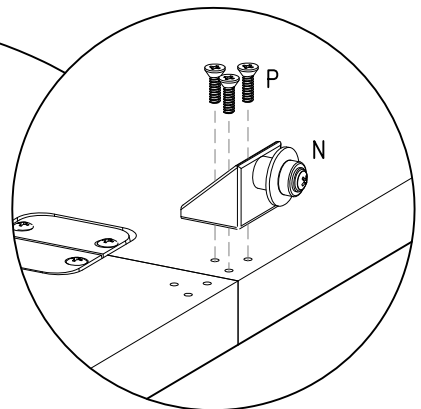
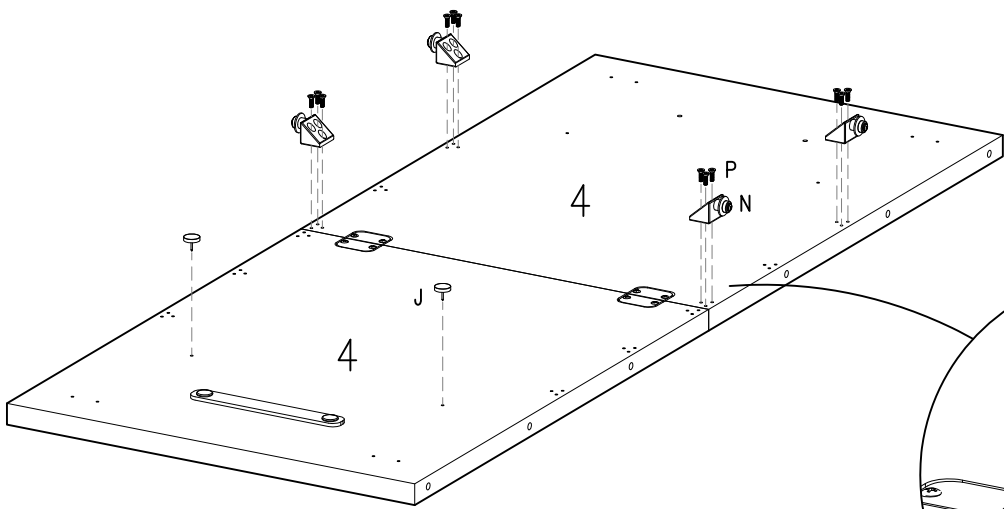


FIG. 5

Q X 4 P X 8
4,2x13,5mm

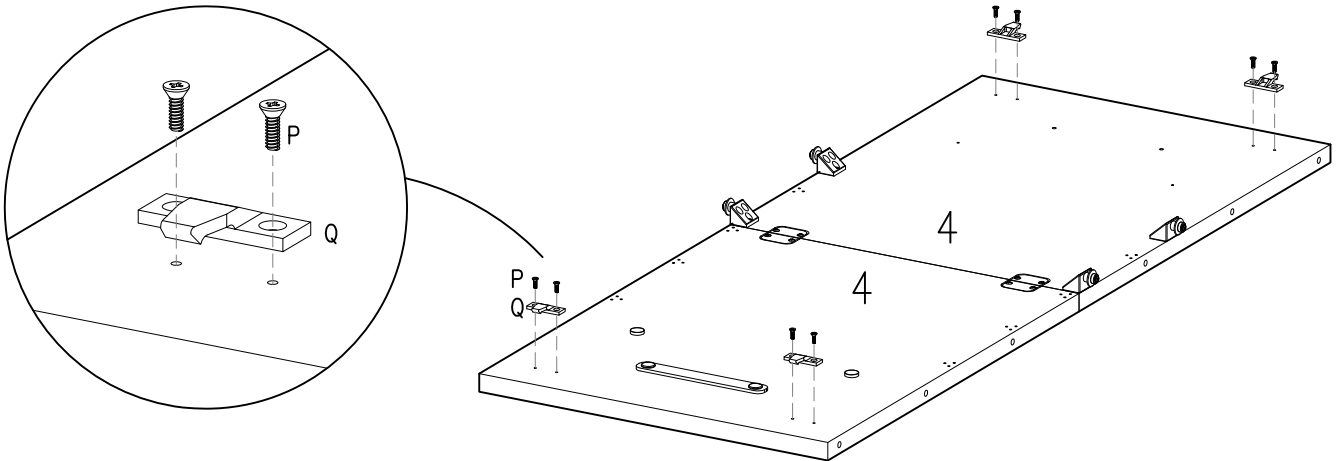
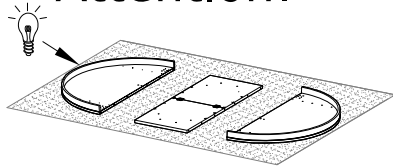


FIG. 6

Attention!



R X 6 P X 12
4,2x13,5mm

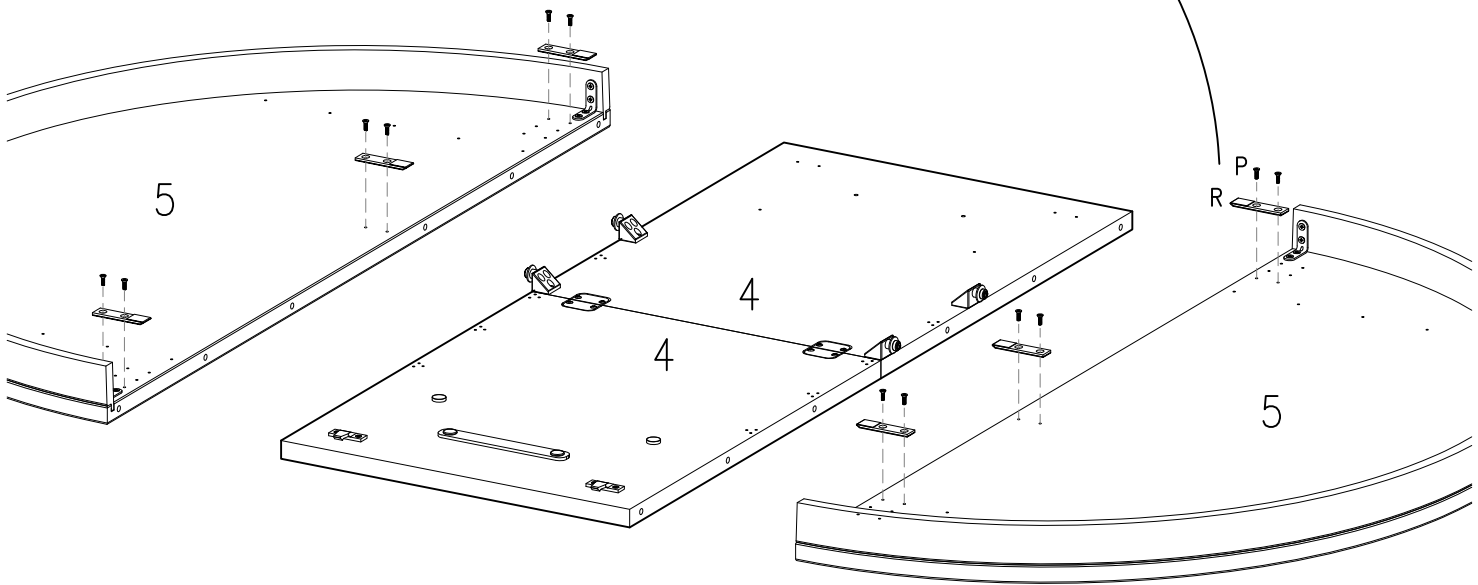
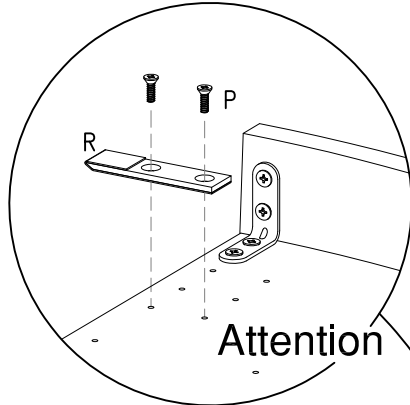


FIG. 7

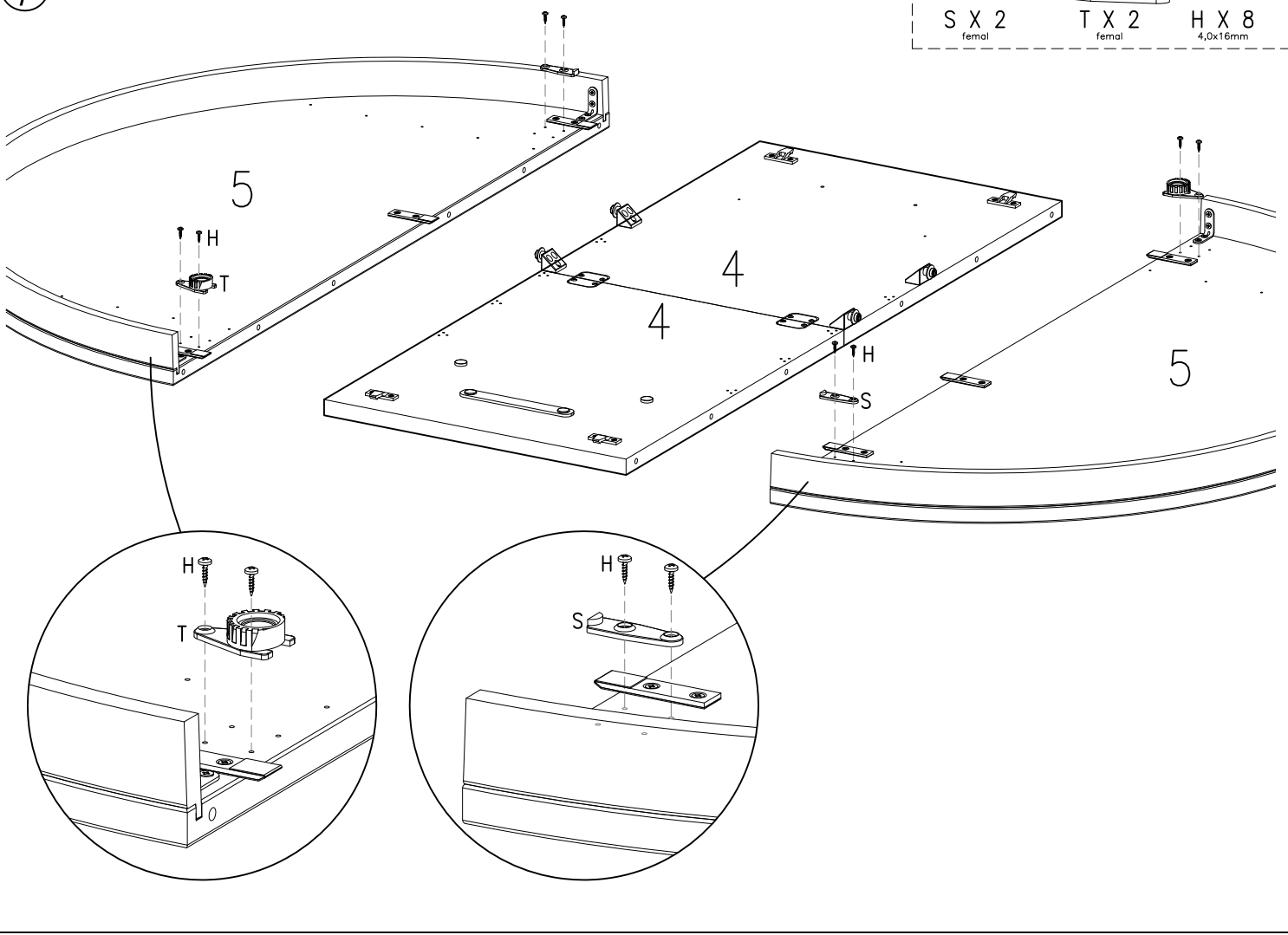
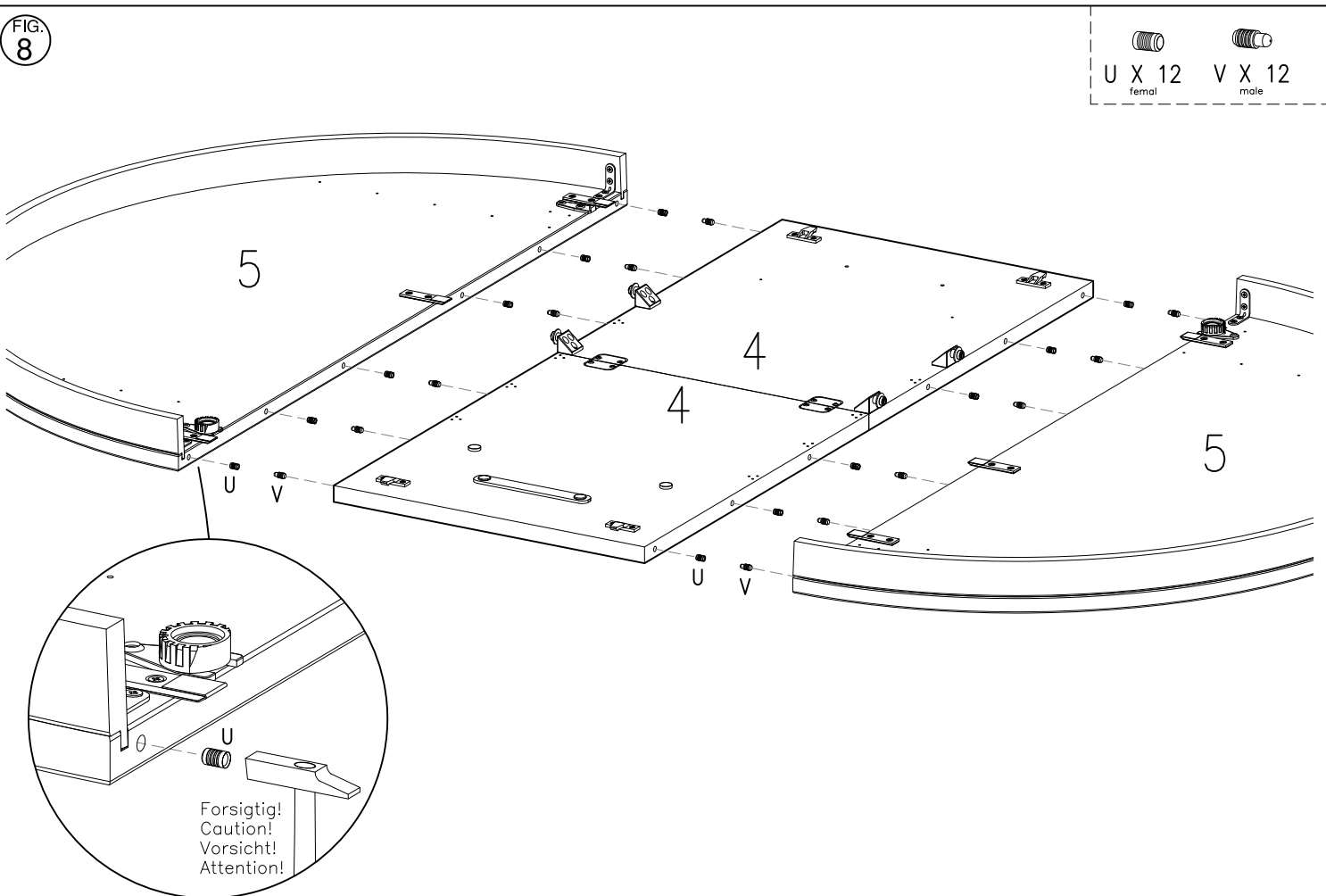


FIG. 8



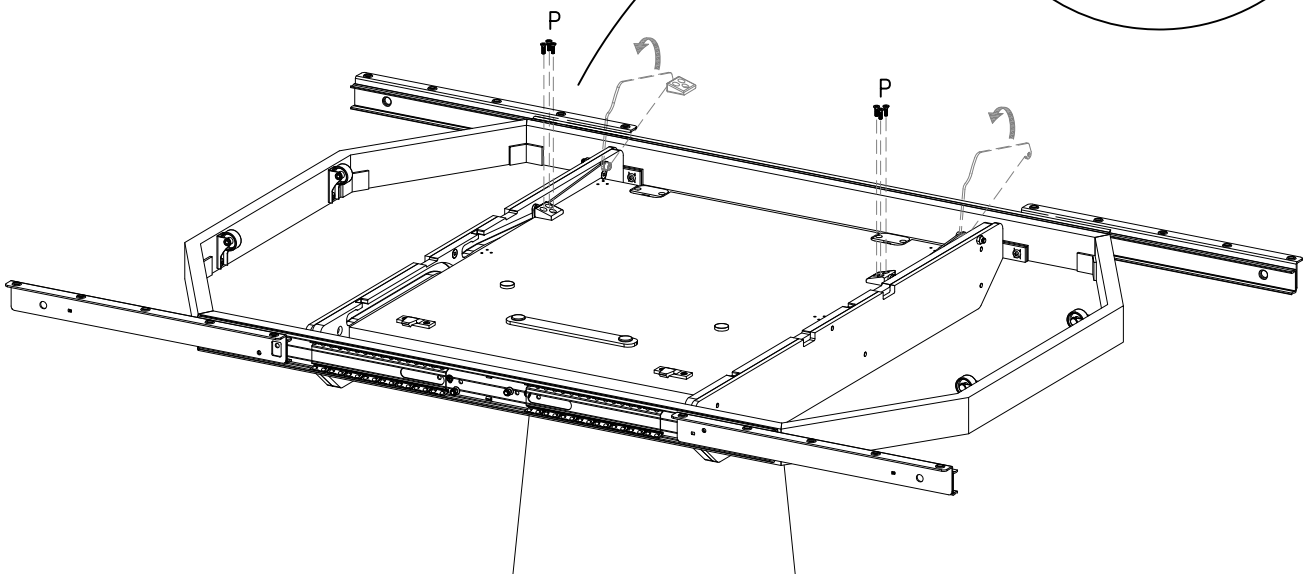
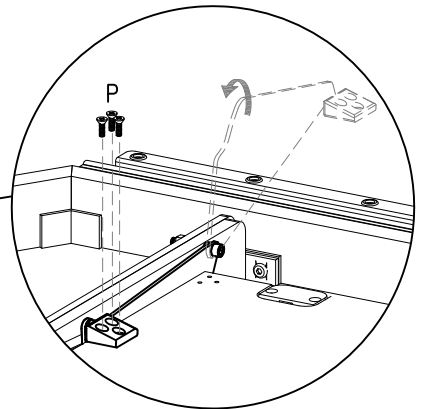
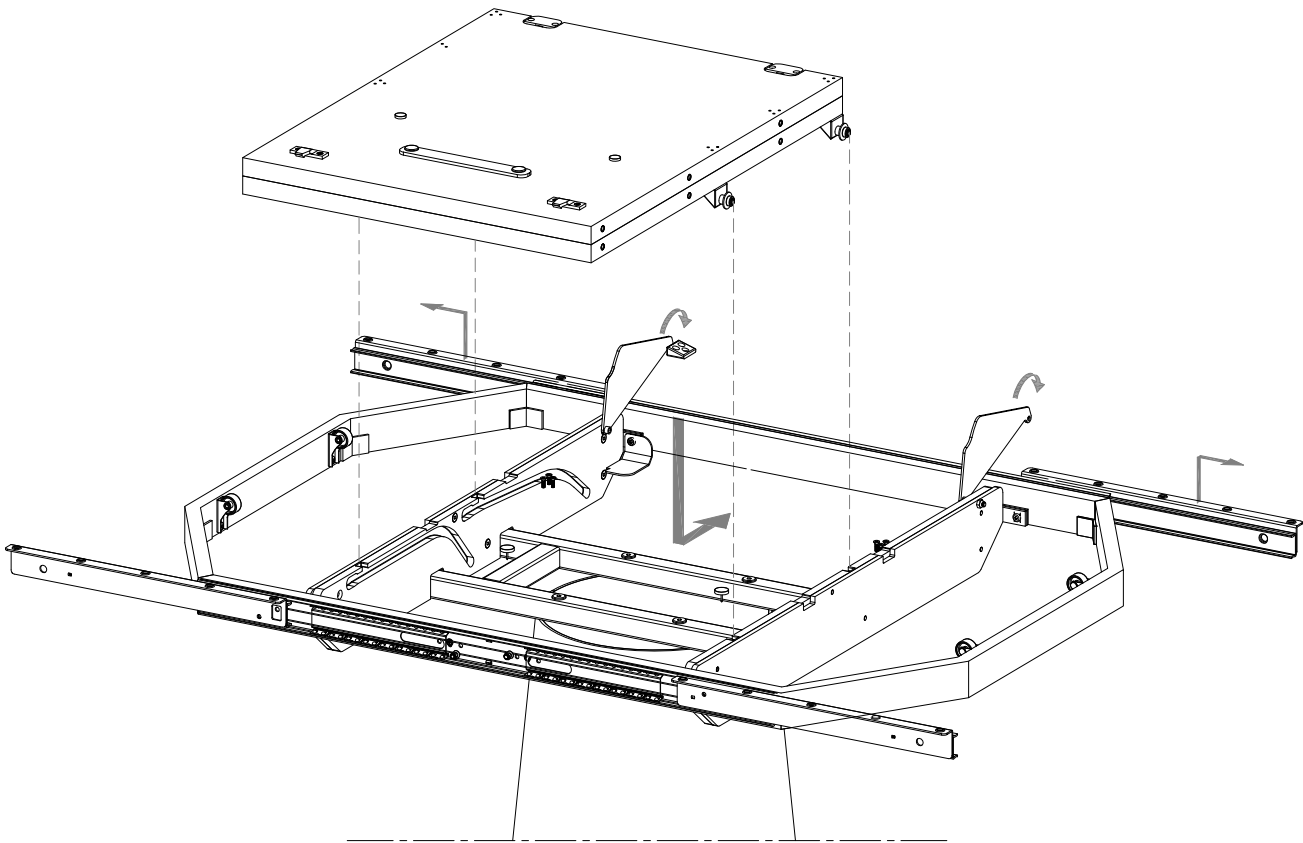


FIG.
10

W X 10
4,0x20mm

Attention!

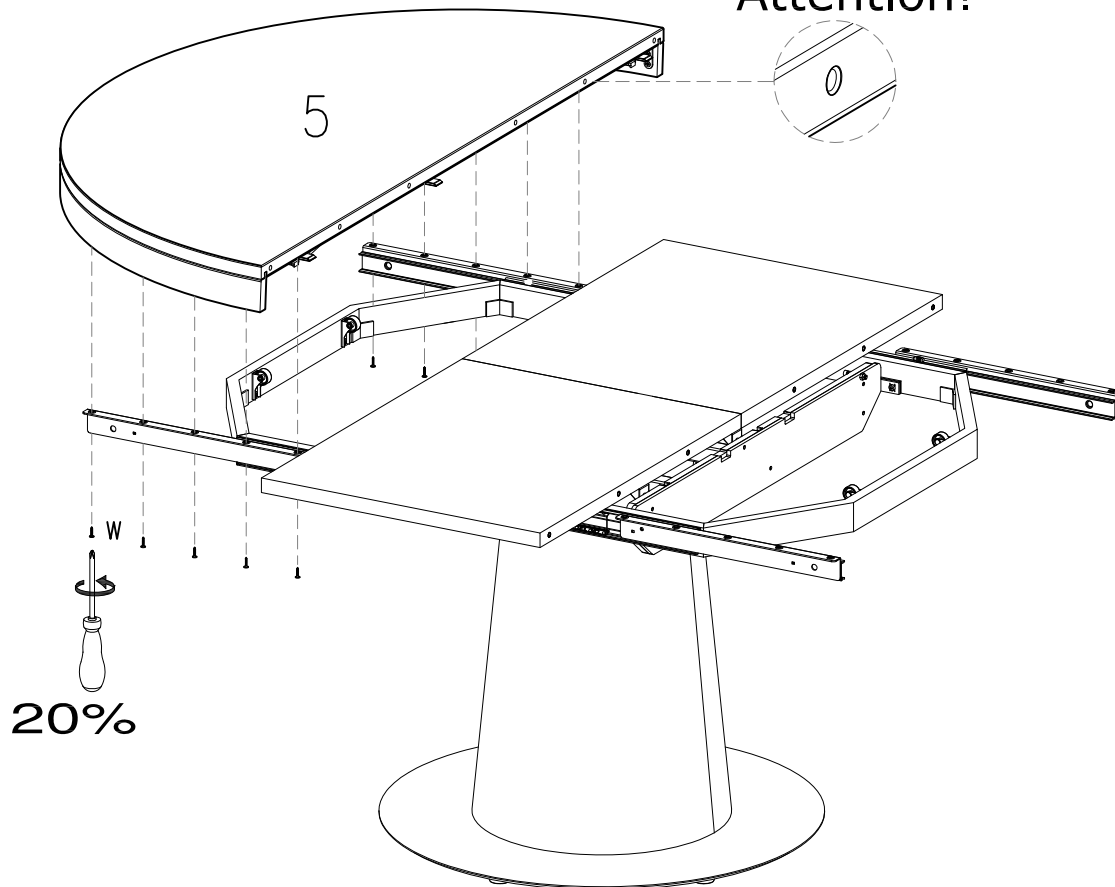
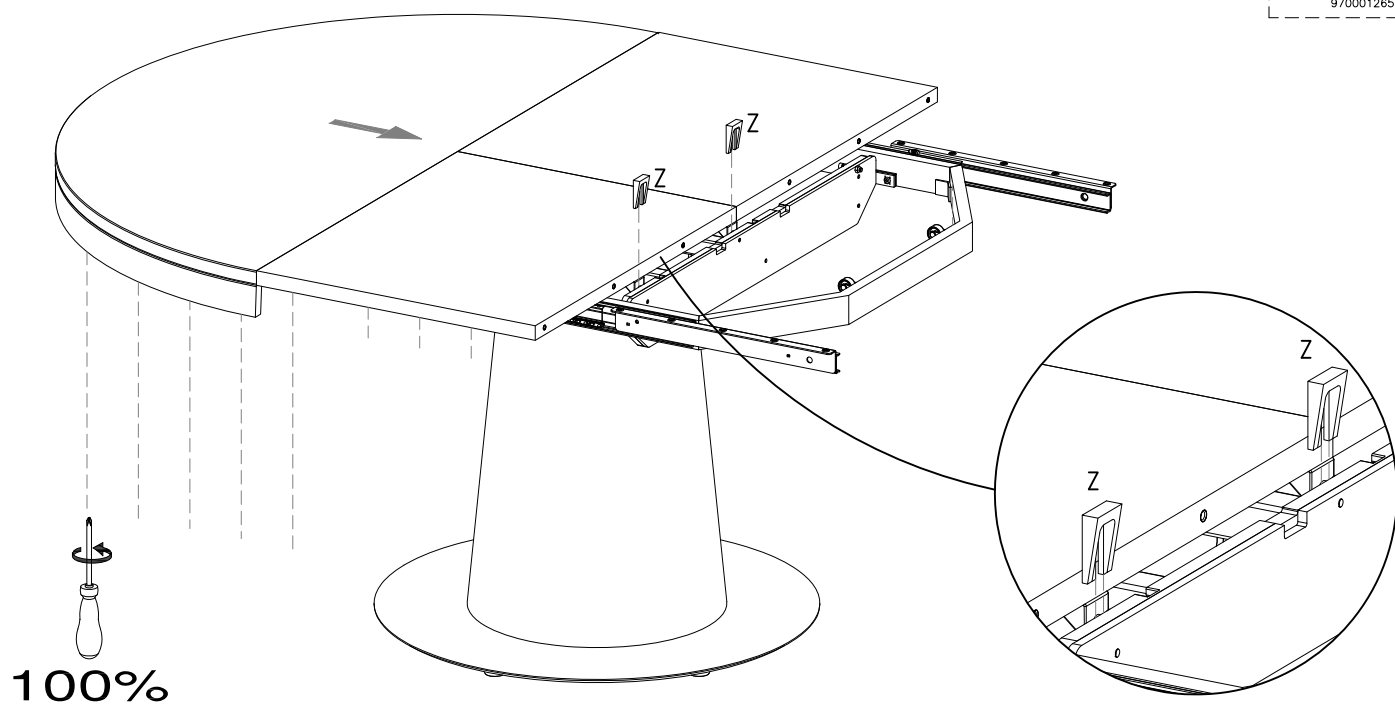
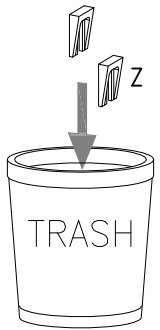


FIG.
11

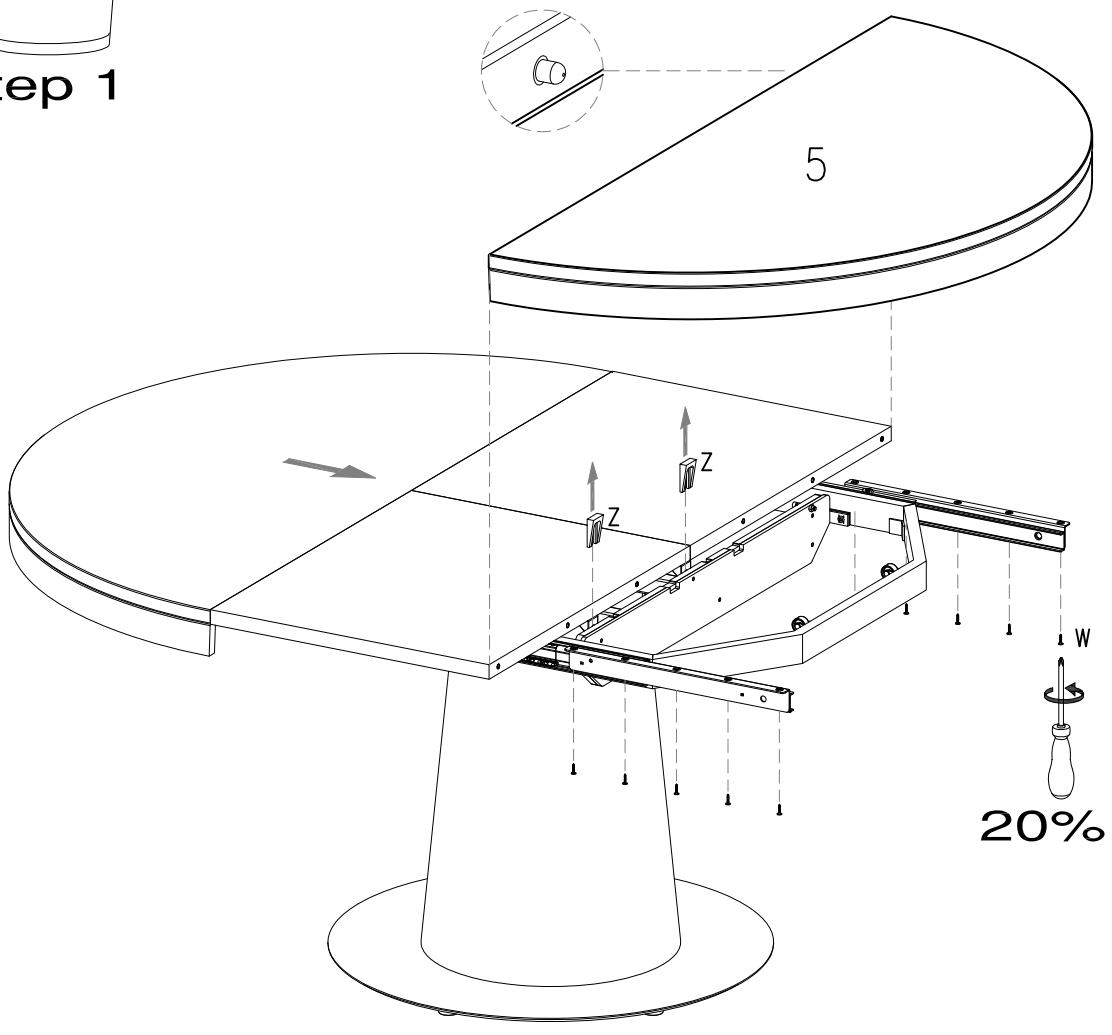
Z X 2
970001265



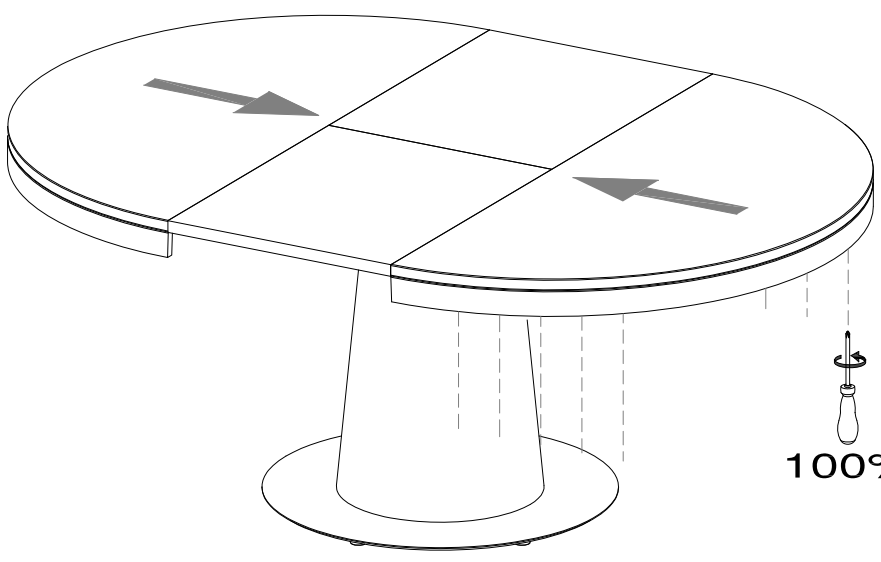


step 1

Attention!



20%



100%

FIG. 14

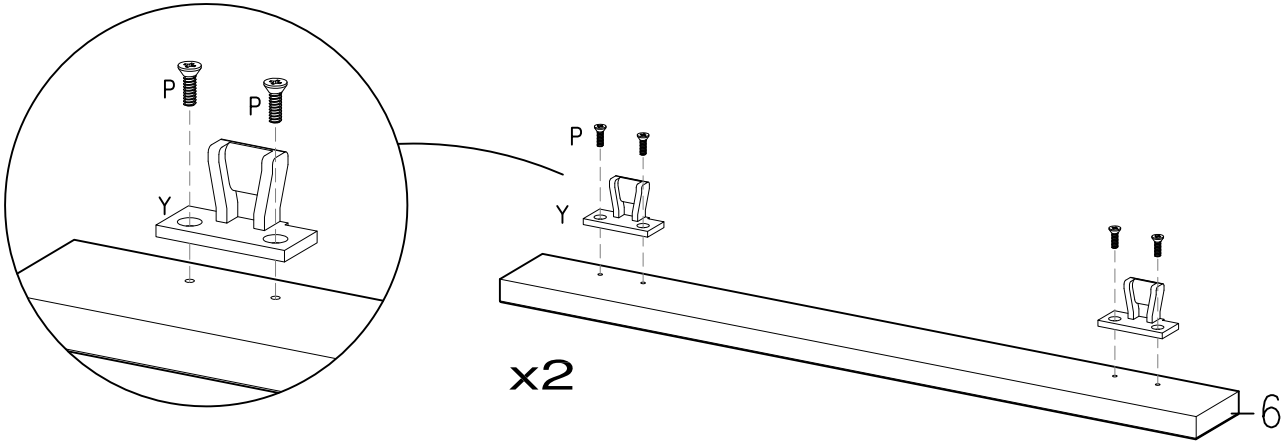
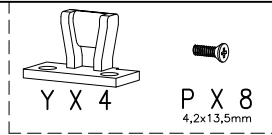


FIG. 15

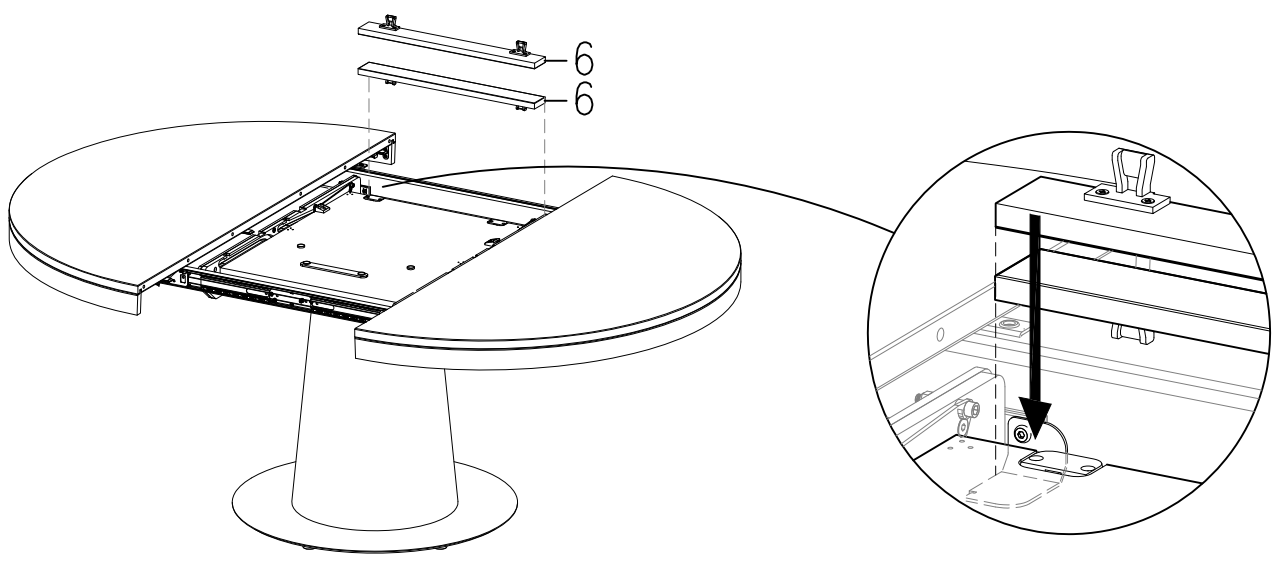
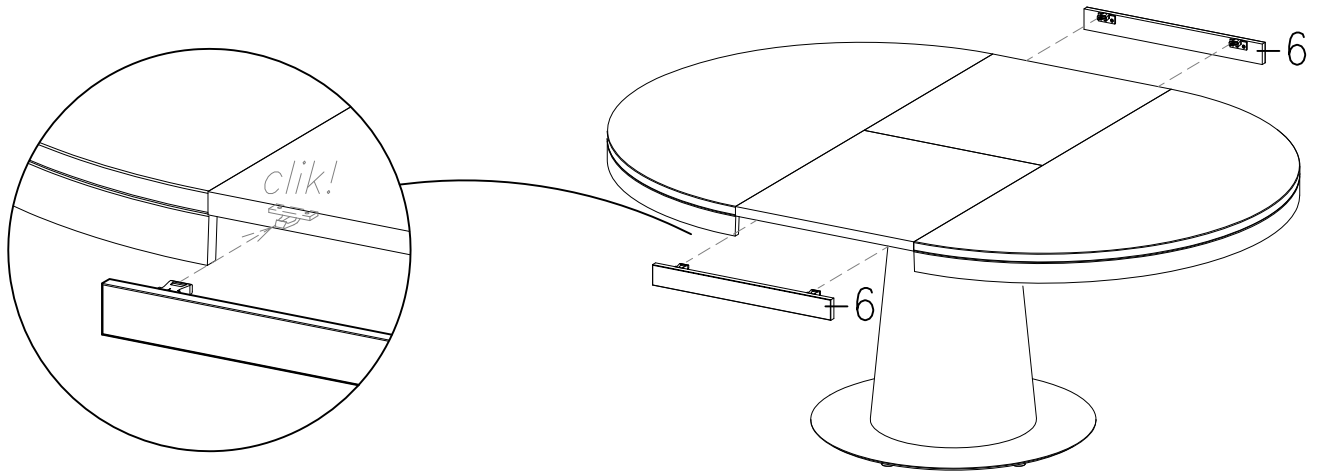


FIG. 16

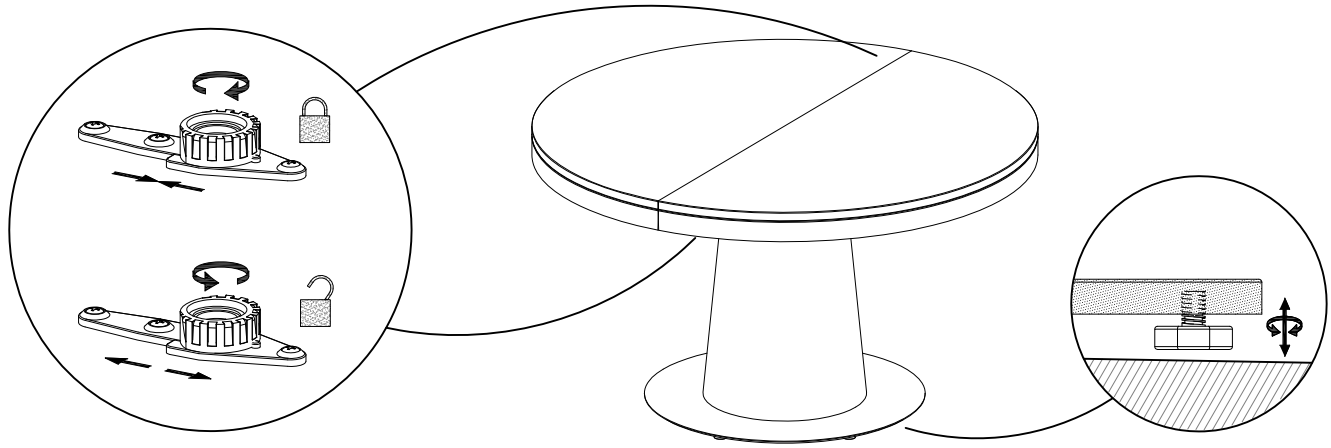
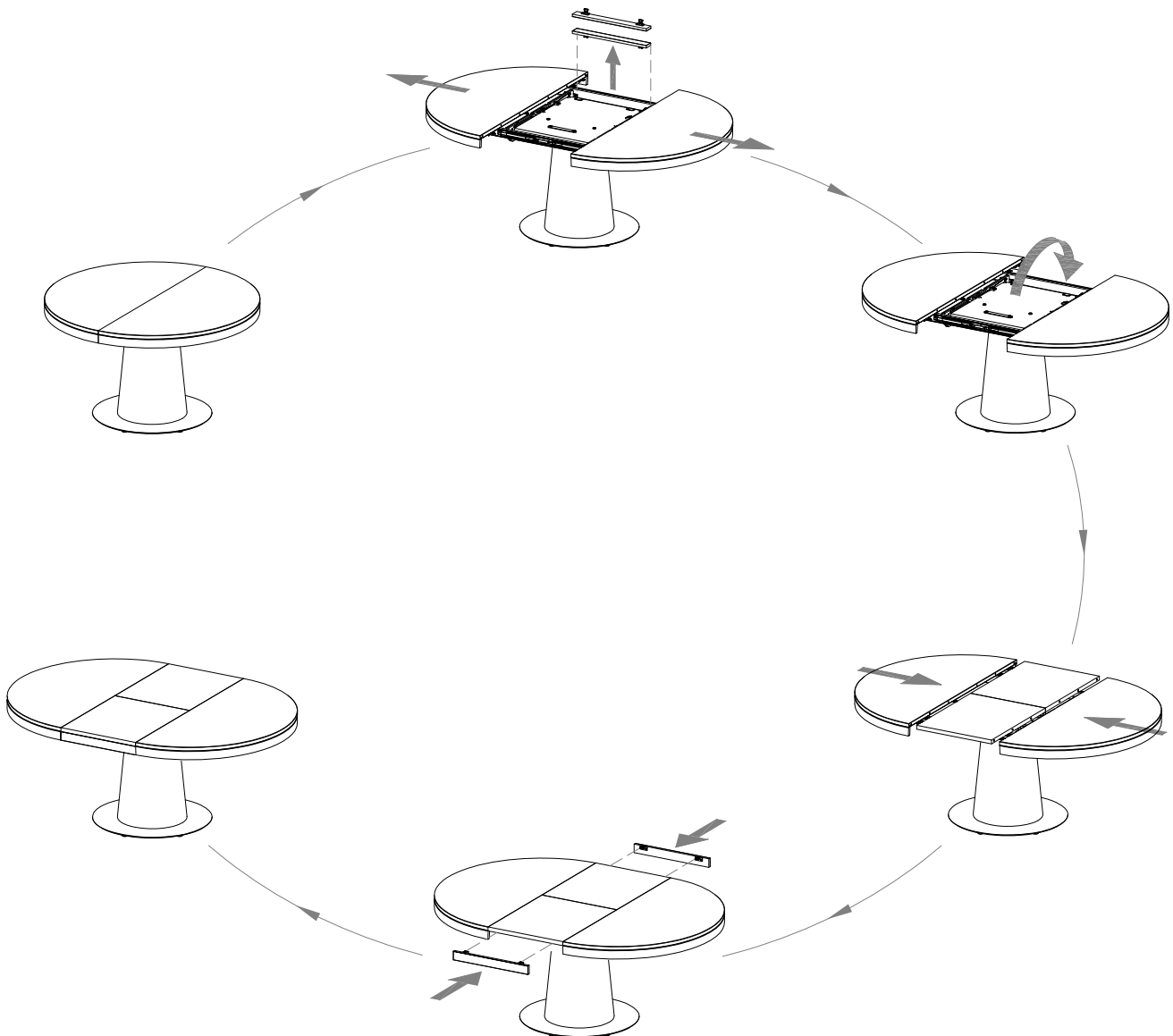


FIG. 17



DK Ved reklamation oplyses følgende:
 D Im Reklamationsfall, bitte folgendes erläutern:
 US In case of claims, please state the following:
 F En cas de réclamation, veuillez indiquer:
 NL Bij service volgene mededelen
 E En caso de reclamación, indicar lo siguiente:
 P No caso de reclamação, por favor indique o seguinte:
 JP お気づきの点等ございましたら、以下の点をお知らせください。

Example!

