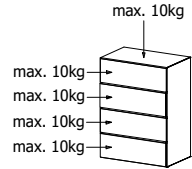
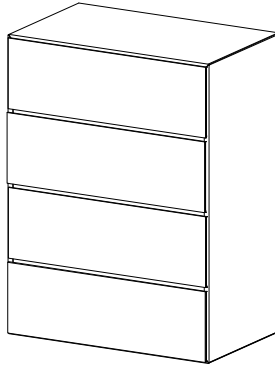


# Lugano

Design by BoConcept

Samvejledning - Assembly Instructions - Montageanleitung - Instructions d'assemblage - Instrucciones de montaje

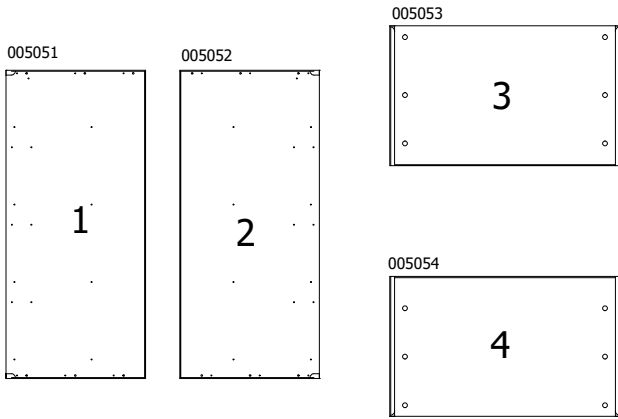


**3500**

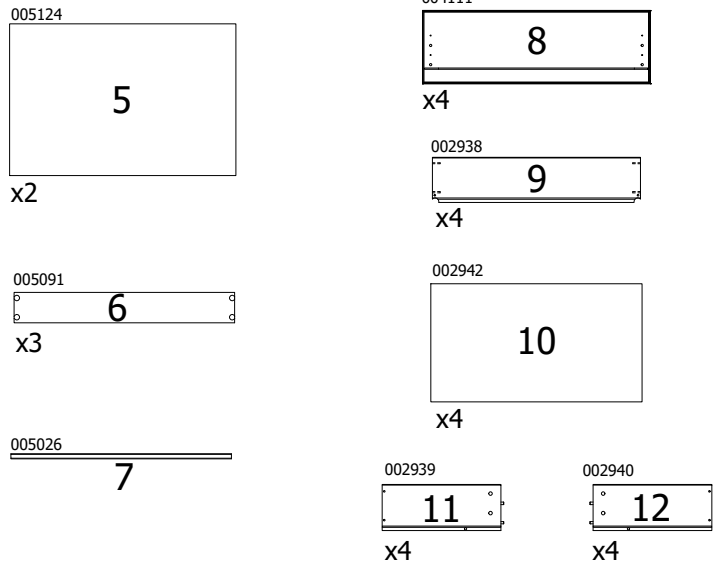
102,4x76,8x48,0 cm / max. 50kg.

Korpus - Korpus - Carcasse - Carcasse

Colli no. 3501

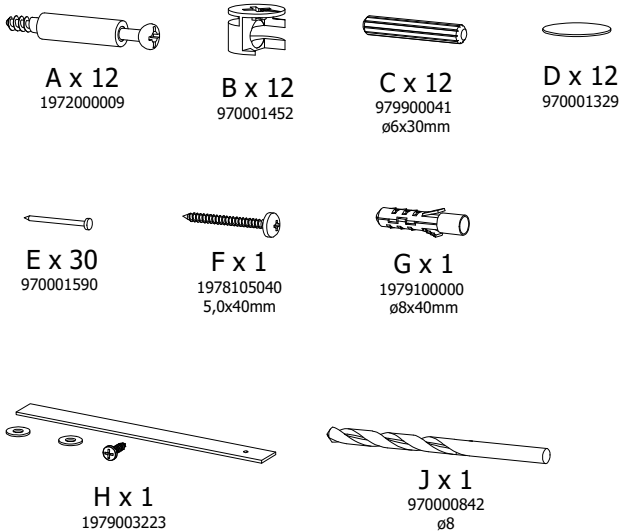


Colli no. 3502

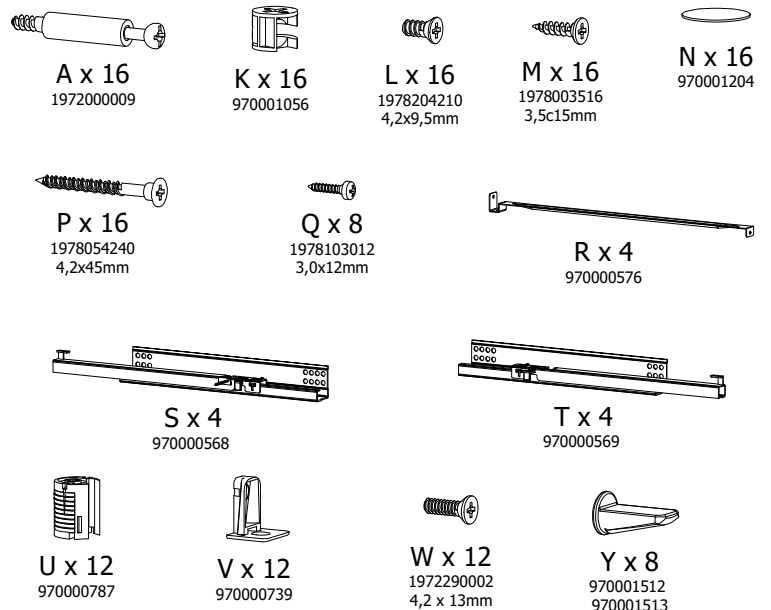


Beslag - Beslage - Fittings - Set de montage

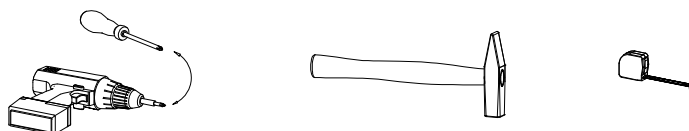
Colli no. 3501



Colli no. 3502



Værktøj - Werkzeuge - Tools - Outils



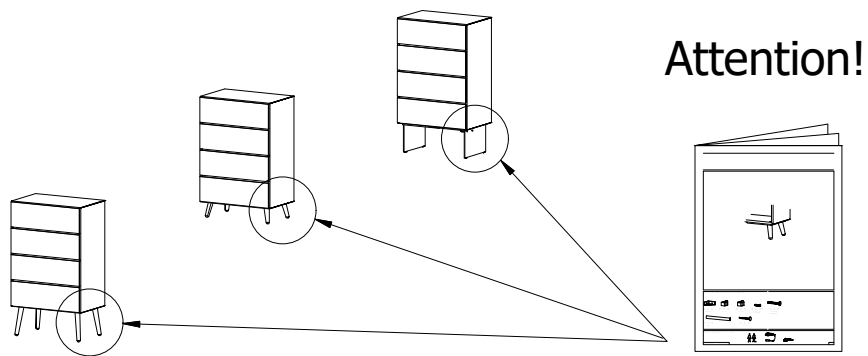
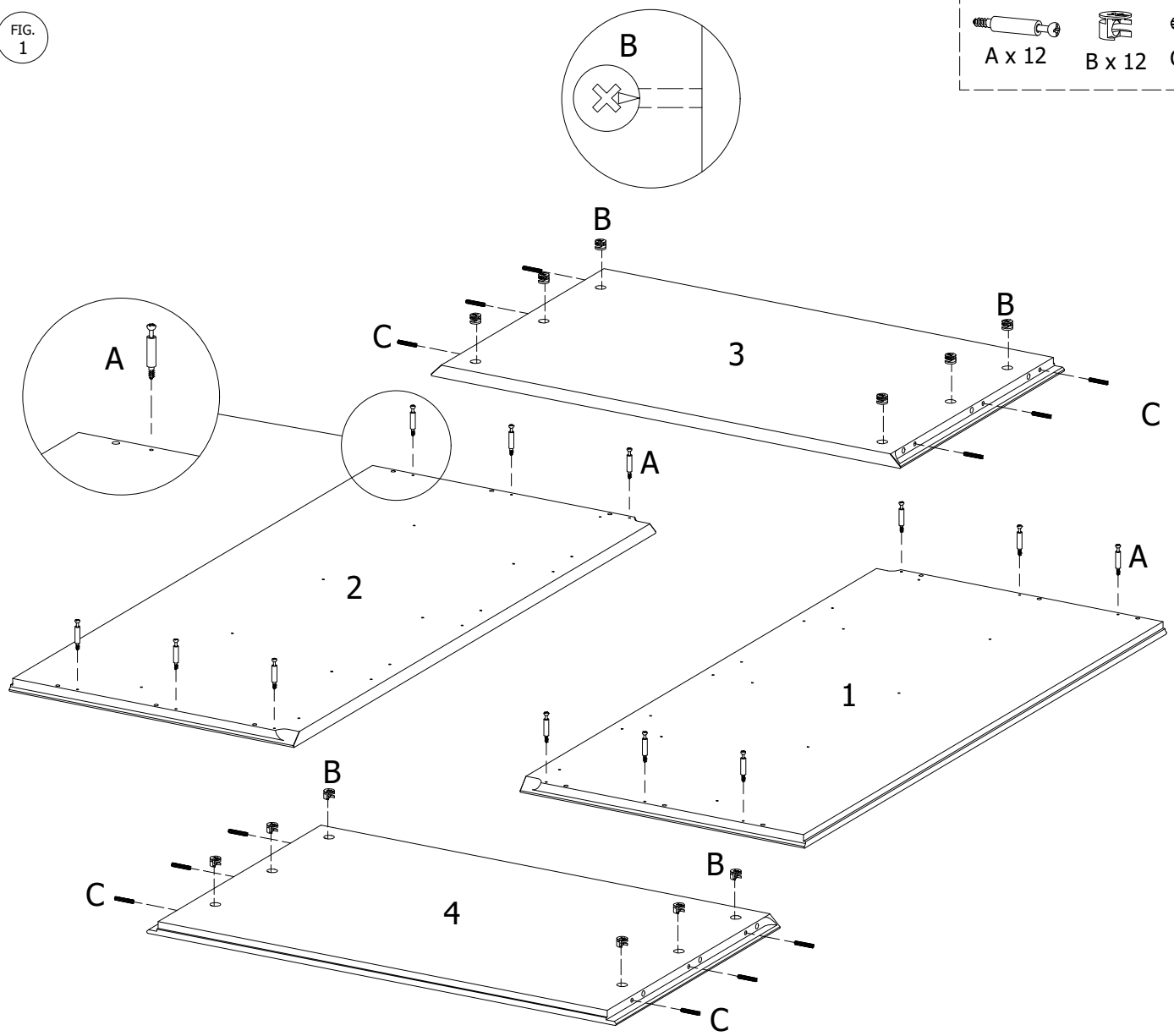
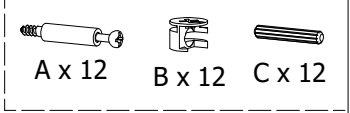


FIG. 2

D x 12

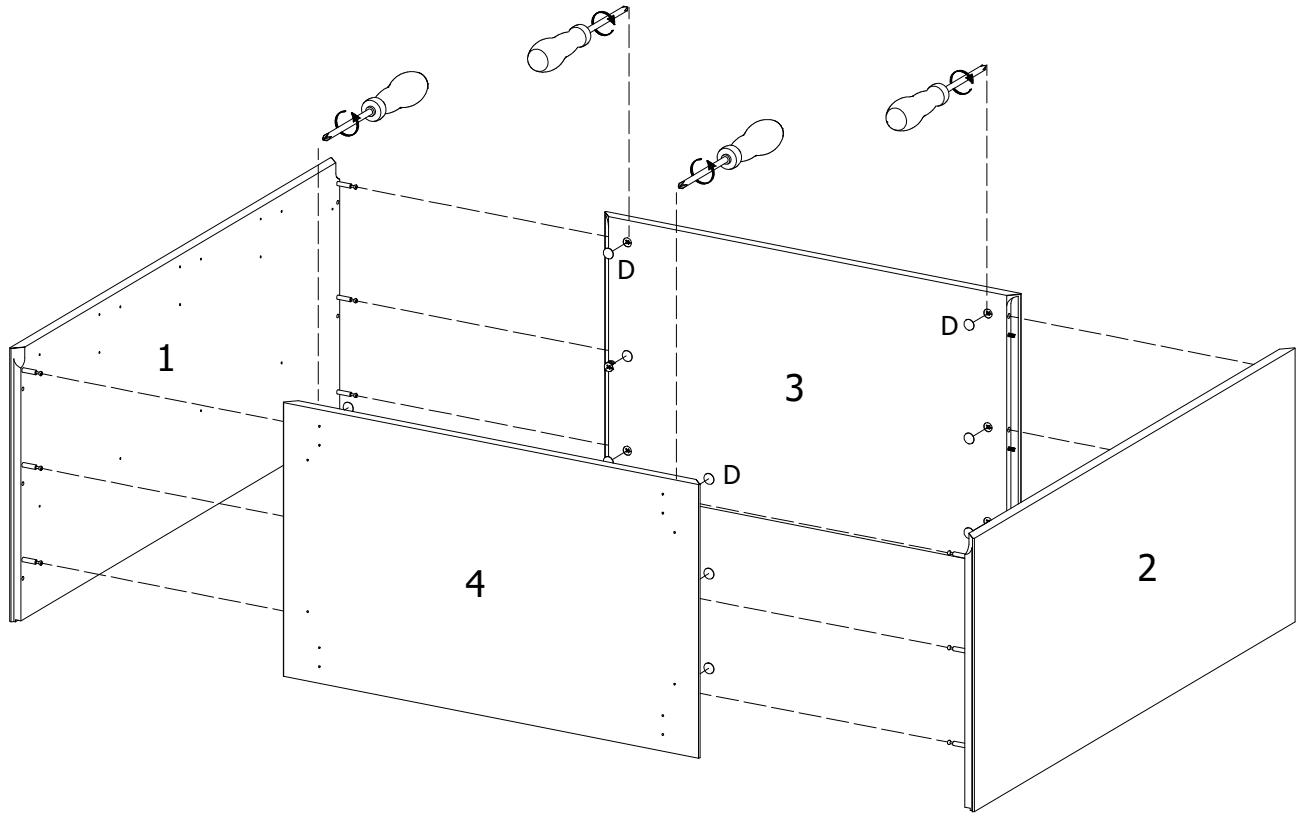


FIG. 3

E x 30

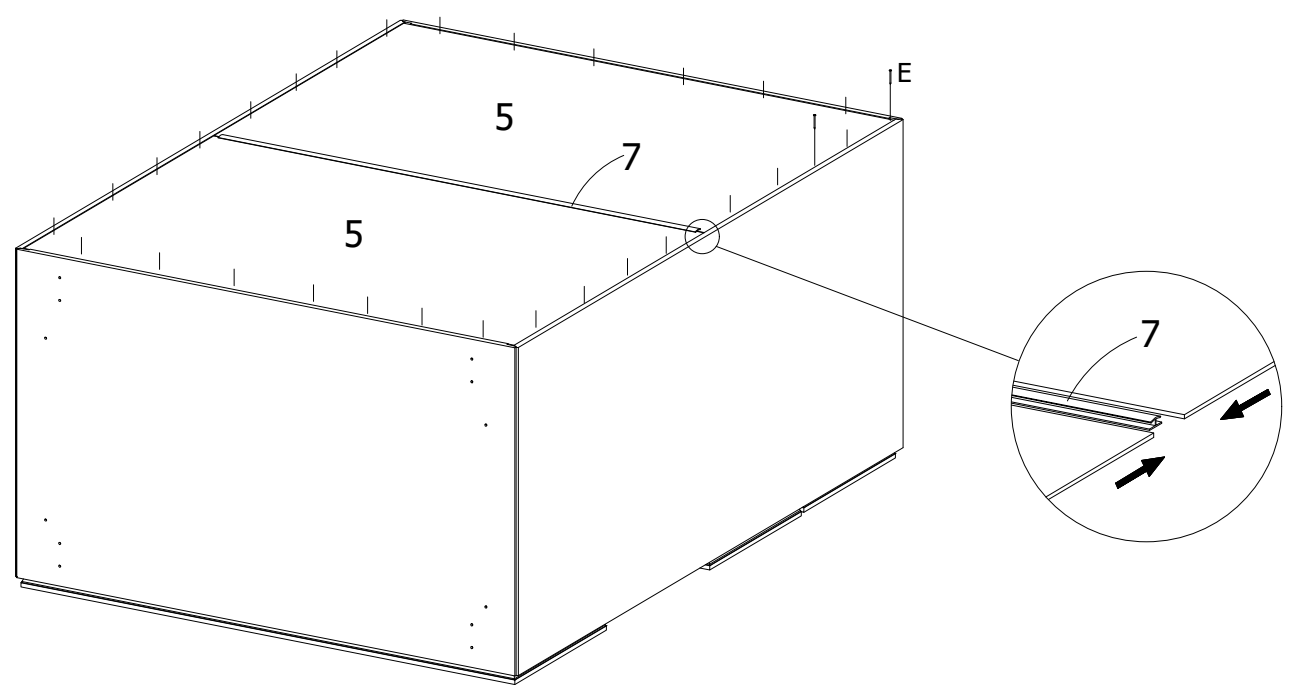
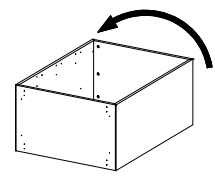


FIG. 4

U x 12    V x 12    W x 12

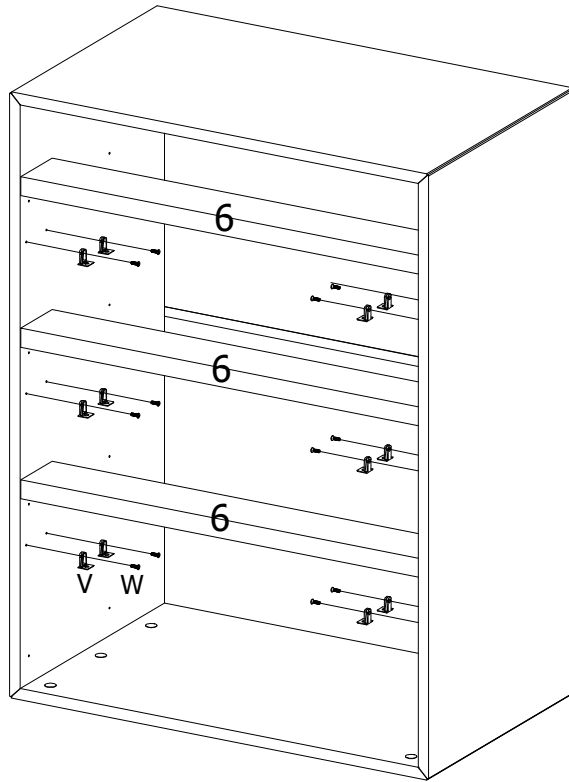
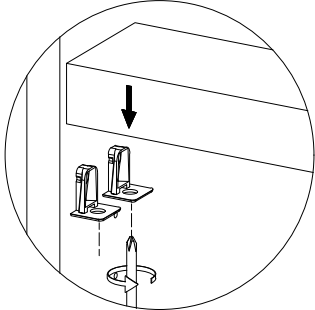
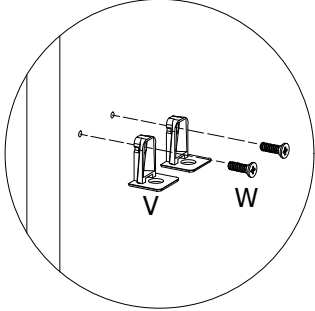
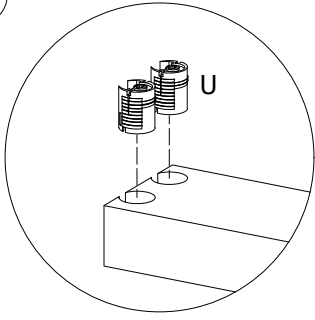


FIG. 5

Y x 8

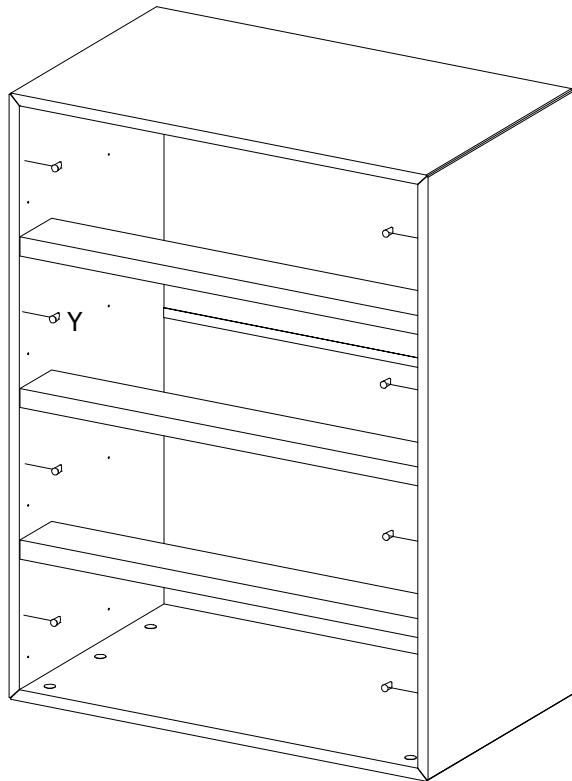
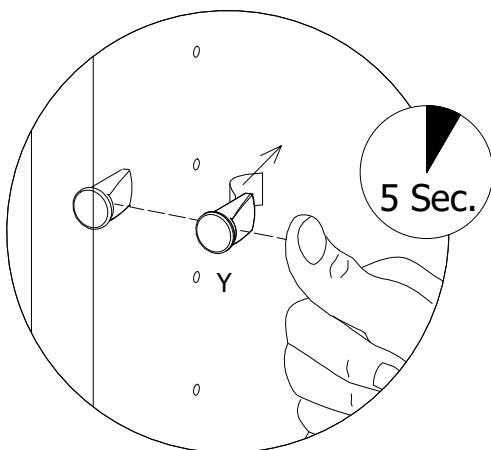






FIG. 6

-   
S x 4
-   
T x 4
-   
L x 16
-   
M x 16

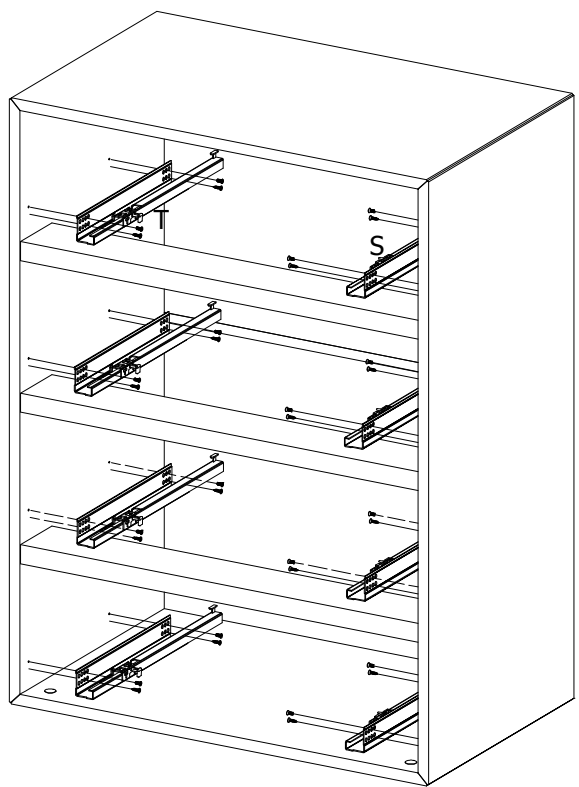
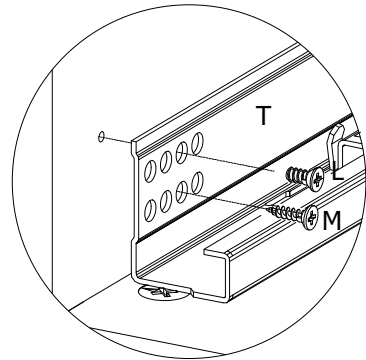
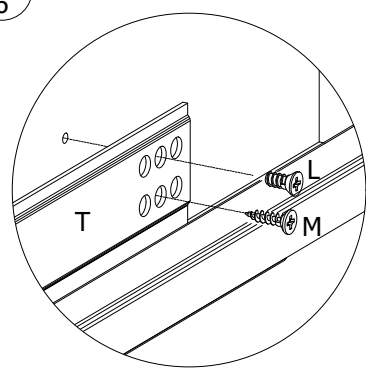
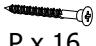
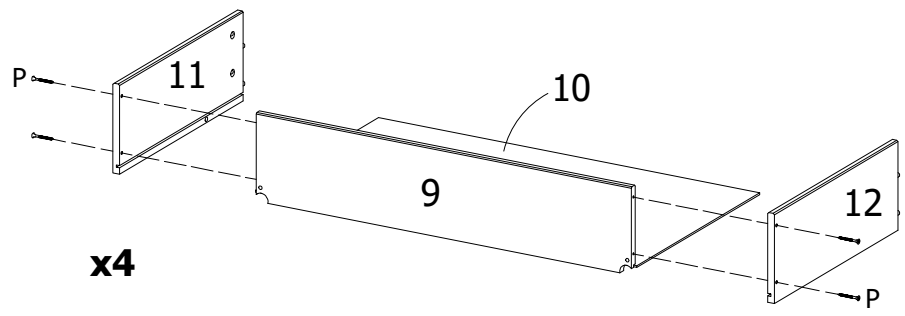


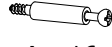

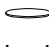
FIG. 7

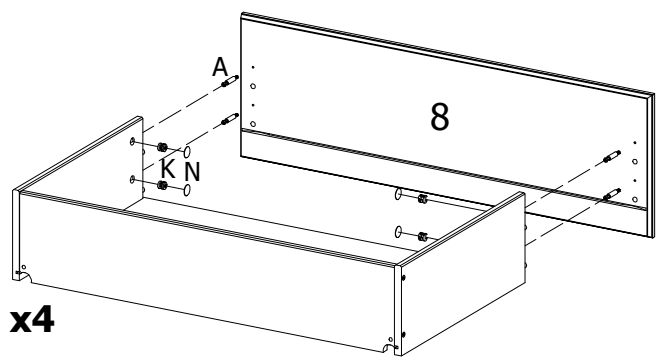
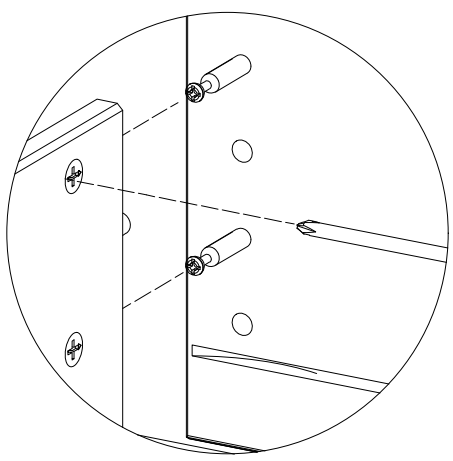
-   
P x 16



**x4**

FIG. 8

-   
A x 16
-   
K x 16
-   
N x 16



**x4**

FIG. 9

Q x 8      R x 4

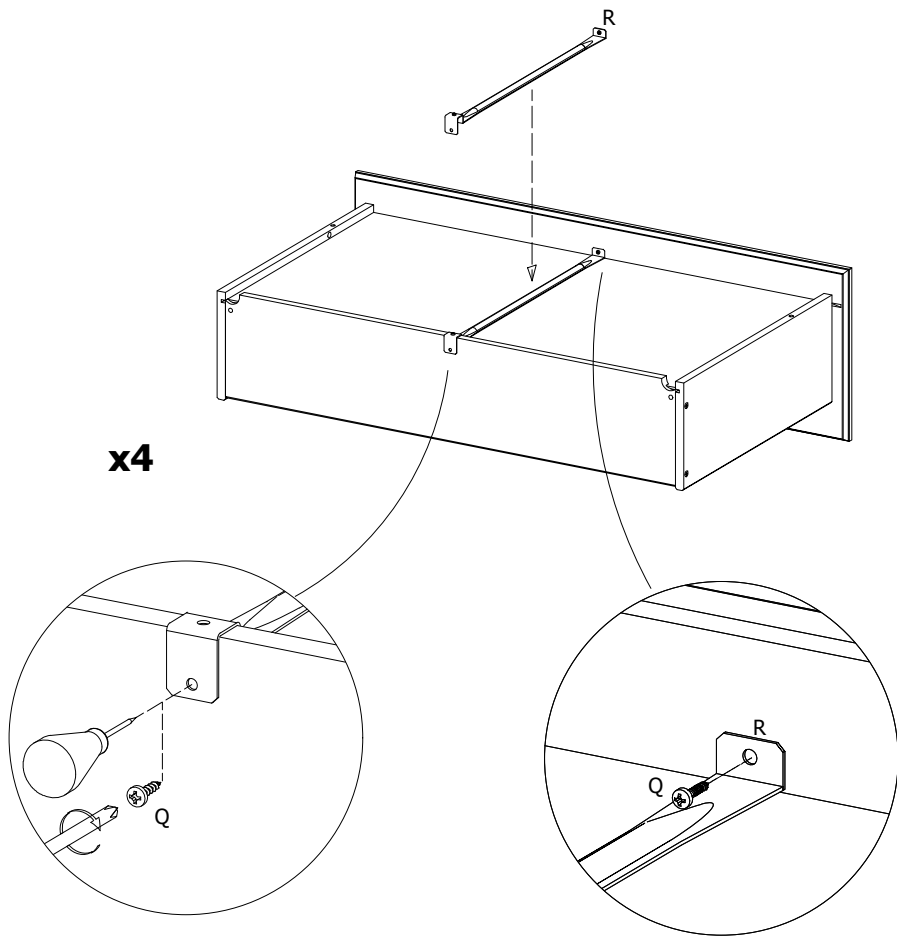
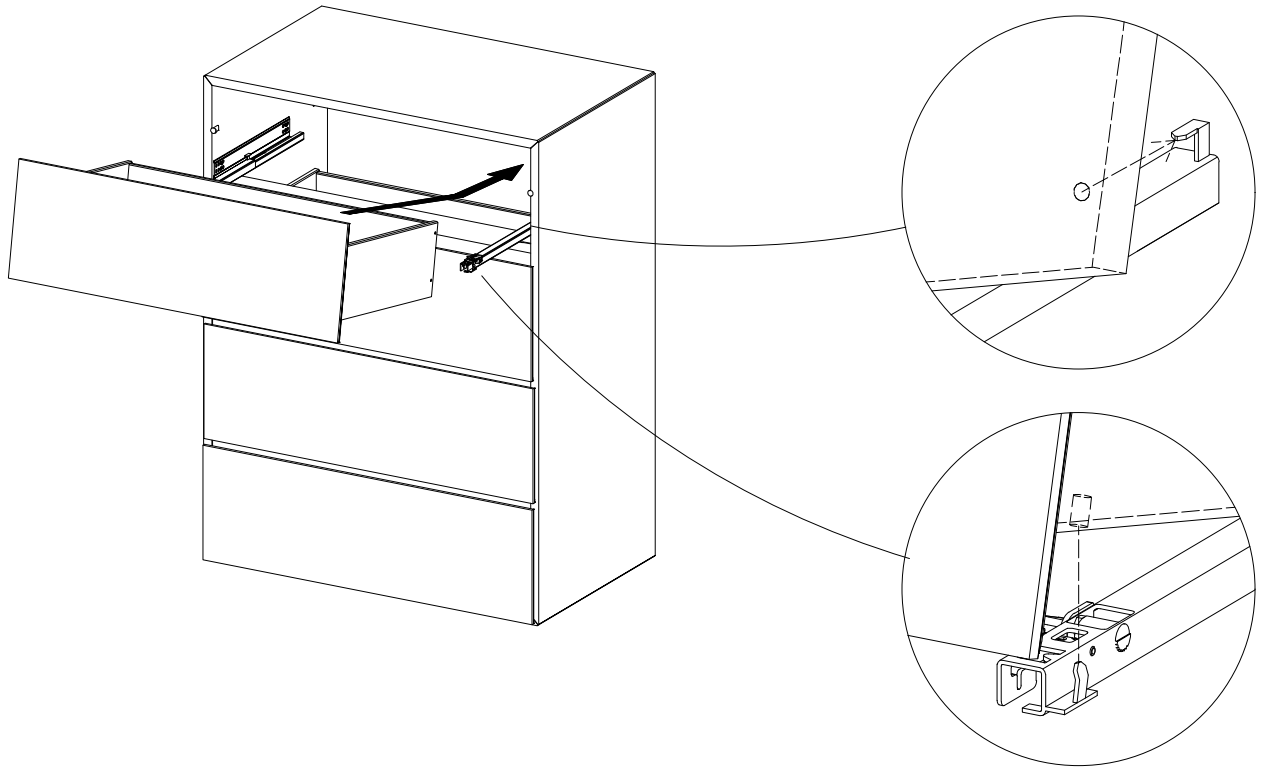
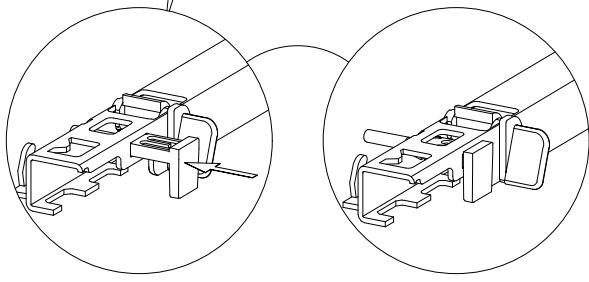
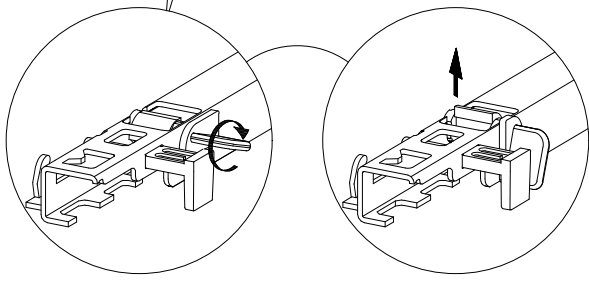
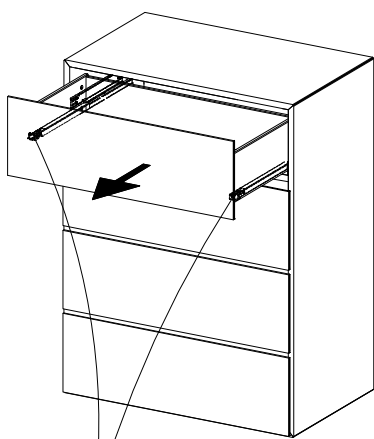
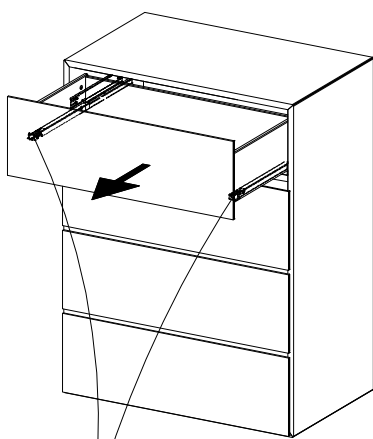
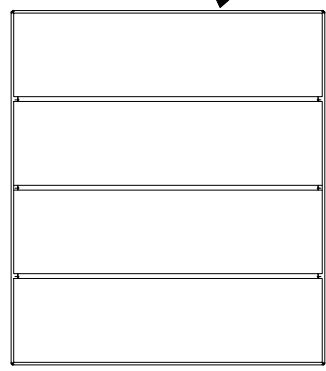
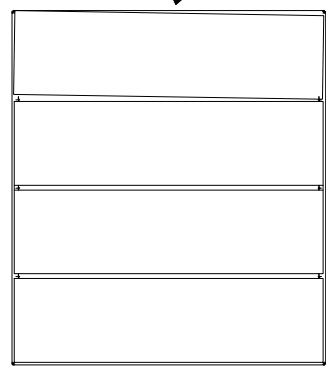


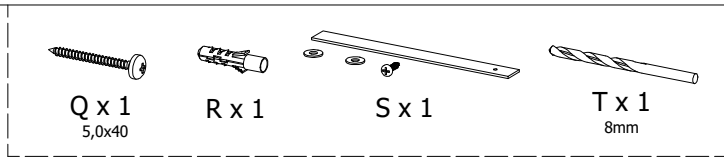
FIG. 10



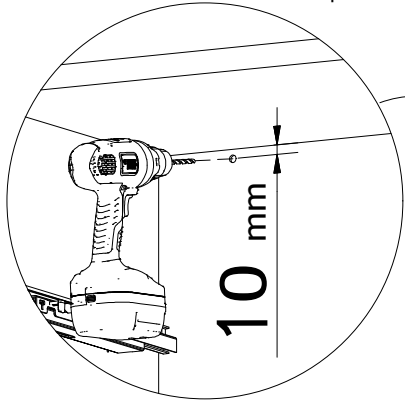
Attention

Ok

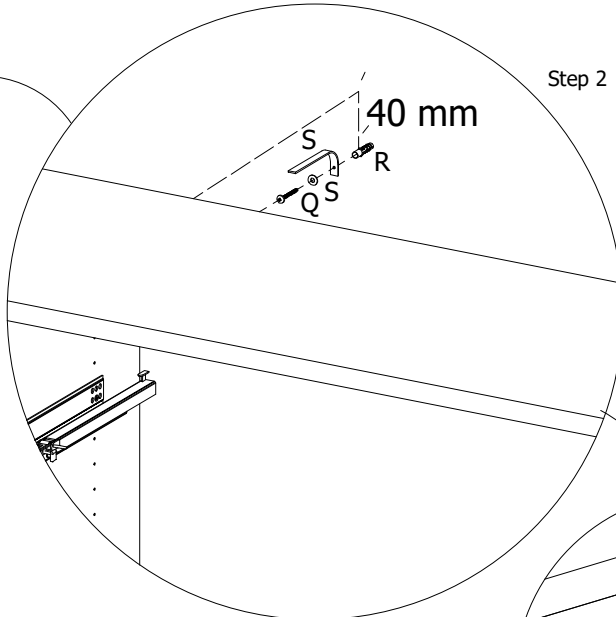




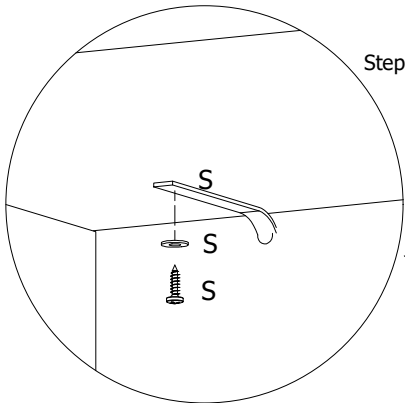
Step 1



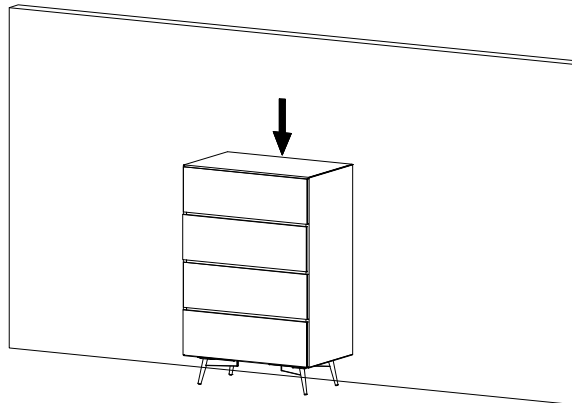
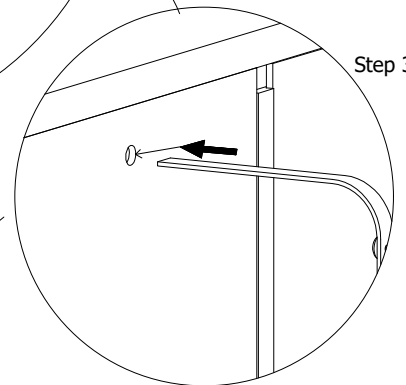
Step 2



Step 4



Step 3



**DK:**  
Vægforhold kan bevirke, at det ikke er tilrådeligt at benytte de medfølgende skruer/rawlplugs.

**F:**  
Veuillez noter que les vis ou les chevilles jointes ne conviennent pas à tous les types de mur.

**US:**  
The condition of the wall may mean that it is inadvisable to use the enclosed screws and rawlplugs.

**NL:**  
Er zijn muren waarin het niet valt aan te bevelen om de bijgevoegde schroeven/rawlplugs te gebruiken.

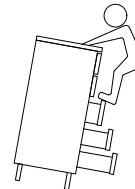
**D:**  
Die Wandbeschaffenheit kann ggf. dazu führen, dass eine Verwendung der beigefügten Schrauben/Dübel nicht ratsam ist.

**P:**  
As condições da parede podem fazer com que seja recomendável utilizar os parafusos/buchas de fundo incluídos.

**E:**  
Las condiciones de la pared pueden dar lugar a que no sea recomendable utilizar los tornillos/tacos adjuntos.

**WARNING!!!**

DO NOT allow children to climb on unit. Open one drawer at a time.



- DK Ved reklamation oplyses følgende:
- D Im Reklamationsfall, bitte folgendes erläutern:
- US In case of claims, please state the following:
- F En cas de réclamation, veuillez indiquer:
- NL Bij service volgene mededelen
- E En caso de reclamación, indicar lo siguiente:
- P No caso de reclamação, por favor indique o seguinte:
- JP お気づきの点等ございましたら、以下の点をお知らせください。

**Example!**

