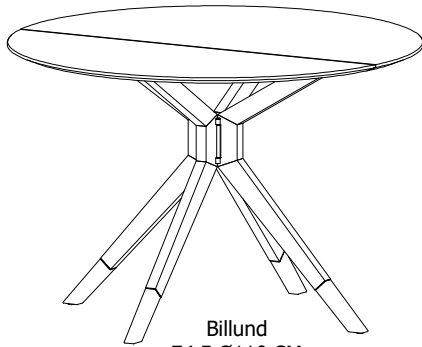


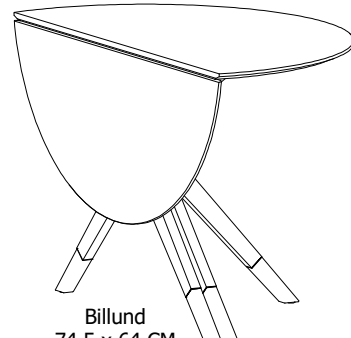
# Billund

Design by BoConcept

Samvejledning - Assembly Instructions - Montageanleitung - Instructions d'assemblage - Instrucciones de montaje



Billund  
74,5 Ø110 CM  
Max. 30 Kg

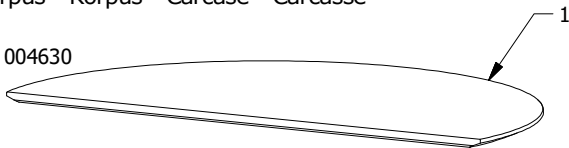


Billund  
74,5 x 64 CM  
Max. 30 Kg

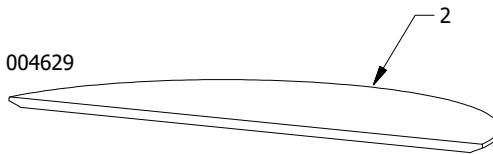
## Col. 4301

Korpus - Korpus - Carcase - Carcasse

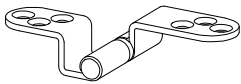
004630



004629



Beslag - Beschlage - Fittings - Set de montage



A x 3

970001180



B x 20

970001279  
4,2x13,5



C x 12

970000786  
4,0x16



D x 1

1979300014



E x 2

970001668  
M6x40

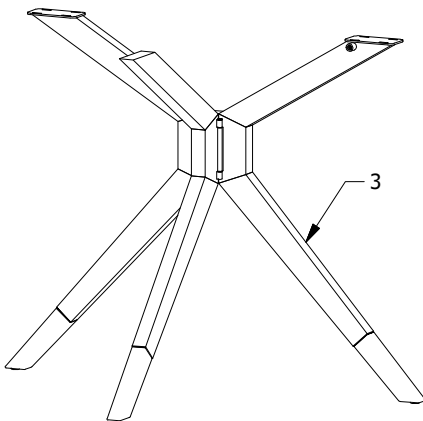


F x 1

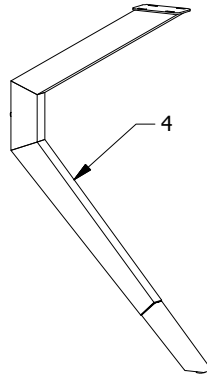
970001674

## Col. 4302

005300



005250



Verktoj - Werkzeuge - Tools - Outils

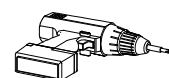


FIG. 1

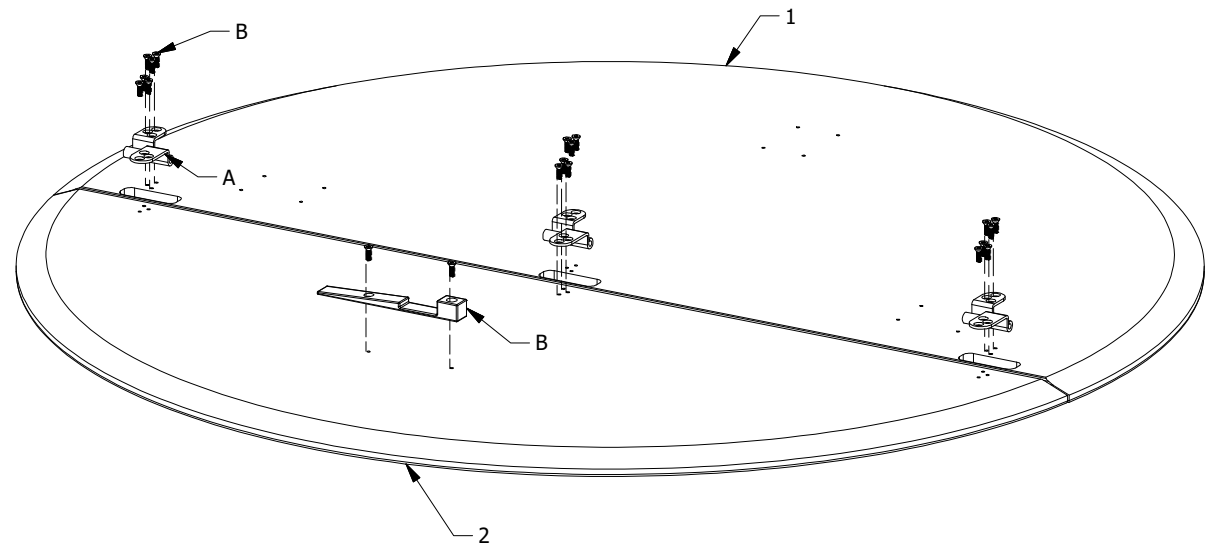
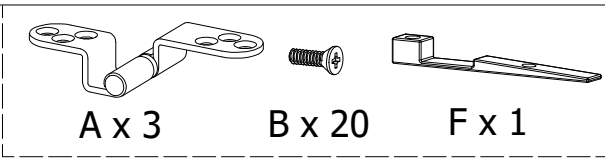


FIG. 2

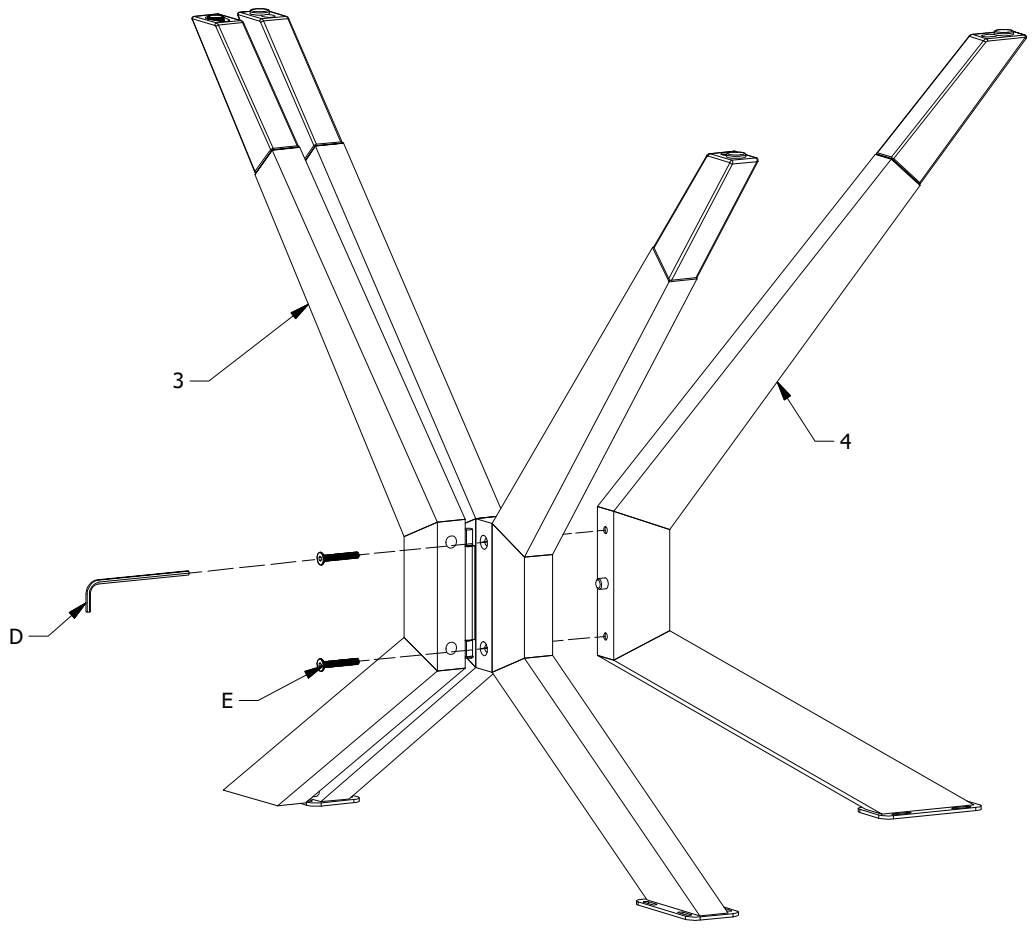
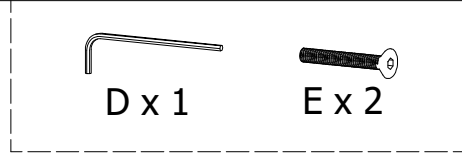


FIG. 3

C x 12

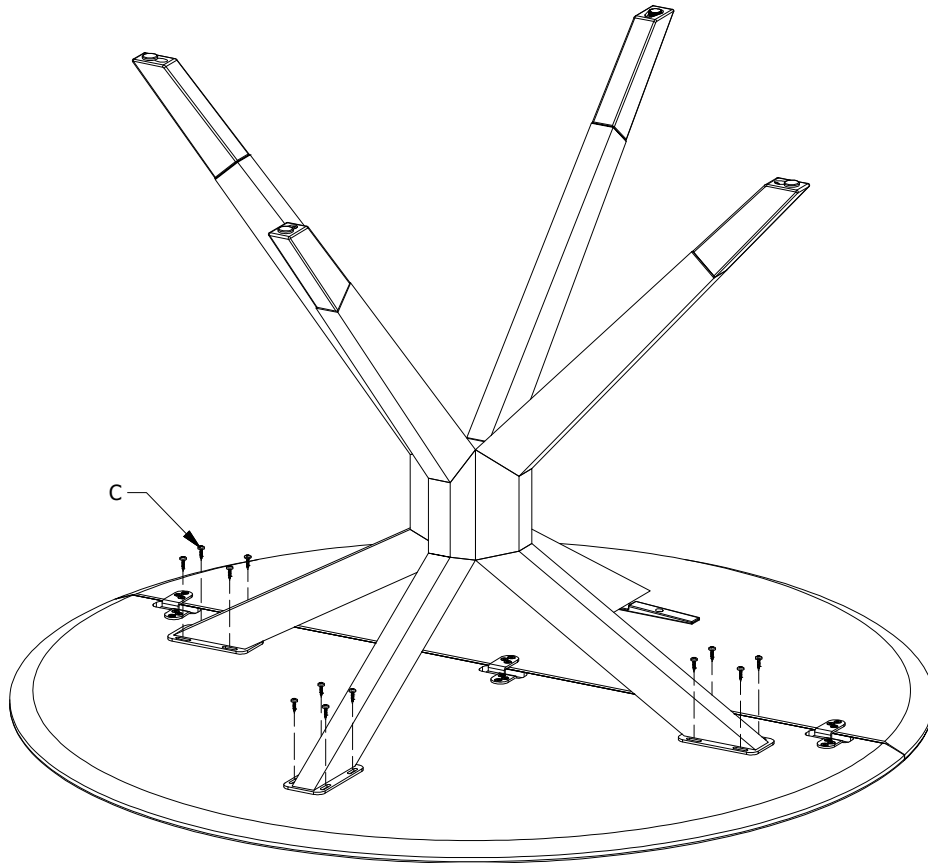
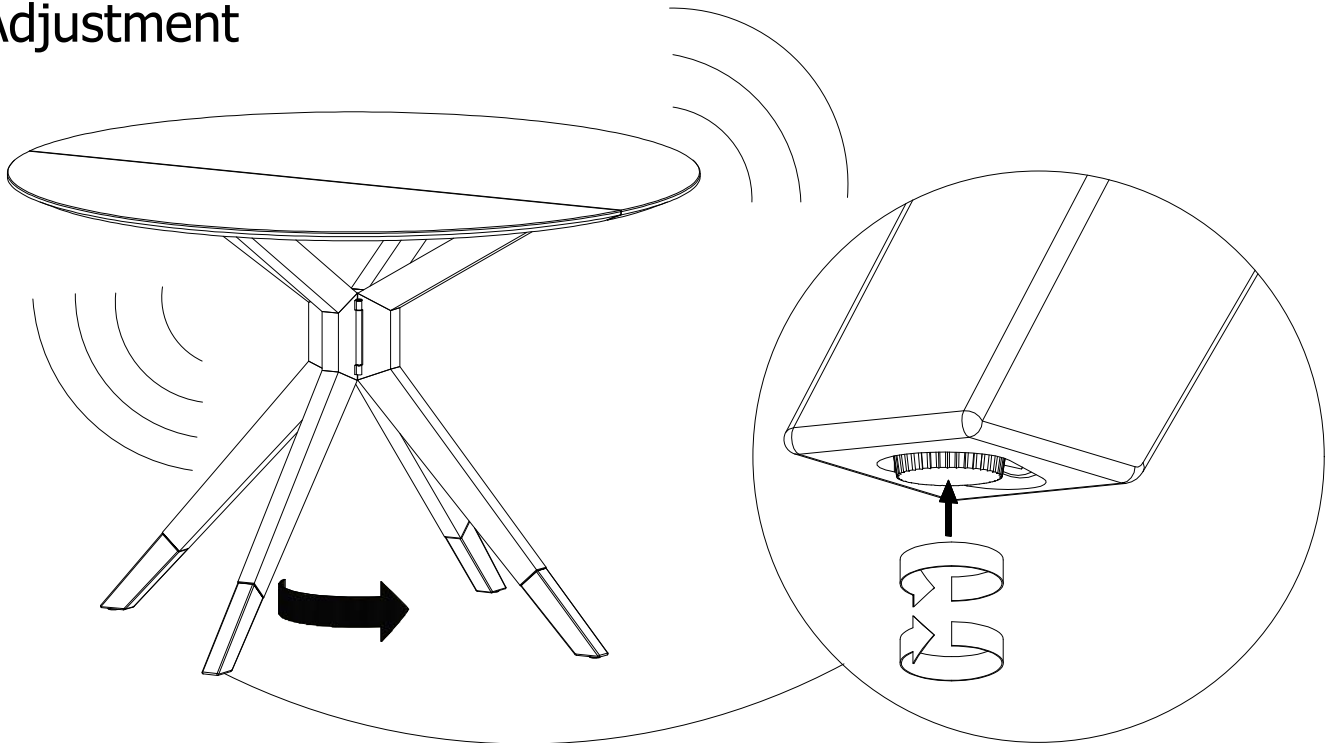


FIG. 4

## Adjustment



- DK Ved reklamation oplyses følgende:
- D Im Reklamationsfall, bitte folgendes erläutern:
- US In case of claims, please state the following:
- F En cas de réclamation, veuillez indiquer:
- NL Bij service volgenv mededelen
- E En caso de reclamación, indicar lo siguiente:
- P No caso de reclamação, por favor indique o seguinte:
- JP お気づきの点等ございましたら、以下の点をお知らせください。

### Example!

Korpus - Korpus - Carcase - Carcasse			Beslag - Fittings - Beschläge - Set de Montage		
			A X 8 1972000014	B X 12 1972000004	C X 4 1979110800
			D X 2 1970120000	H X 2 1978504022	J X 8 1978204210