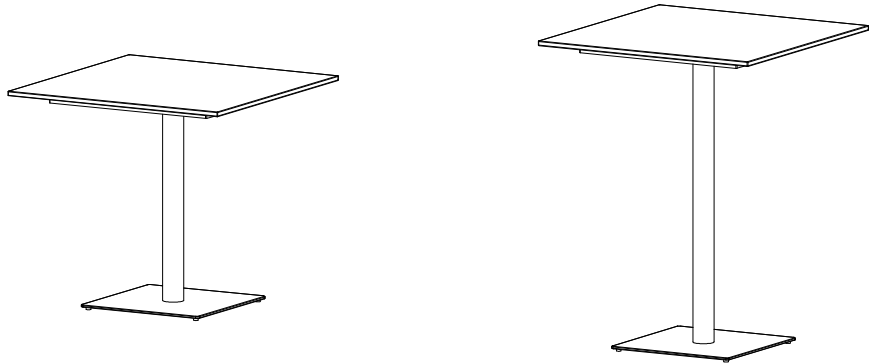


# Torino

Design by BoConcept

Samvejledning - Assembly Instructions - Montageanleitung - Instructions d'assemblage - Instrucciones de montaje



**T039** 4720 + 4770

**T044** 4720 + 4800  
74,1x80x80cm

**T045** 4730 + 4770

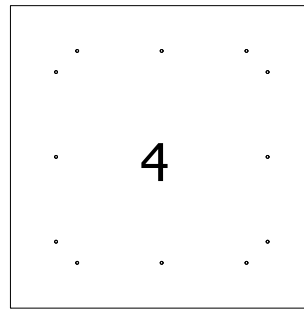
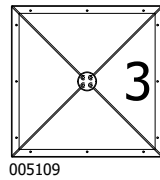
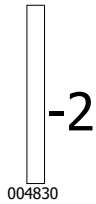
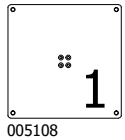
**T046** 4730 + 4800  
105x80x80cm

Model 4720

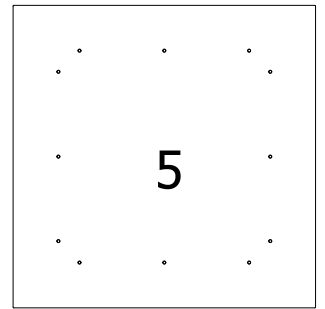
Korpus - Korpus - Carcase - Carcasse

Model 4800

Model 4770

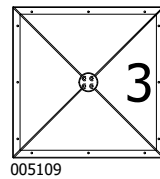
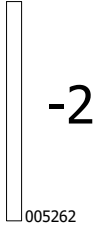
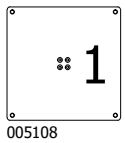


For Contract use only!



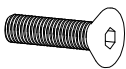
Model 4730

Korpus - Korpus - Carcase - Carcasse



Beslag - Beschlage - Fittings - Set de montage  
No. 937000029

Fittingbag: 937000065



**A x 8**  
M8 x 30mm



**B x 1**  
5mm



**C x 12**  
M4 D8x8mm



**D x 12**  
M4x11 mm



**E x 1**  
4mm

FIG.  
1

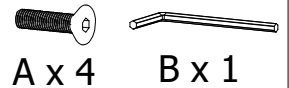
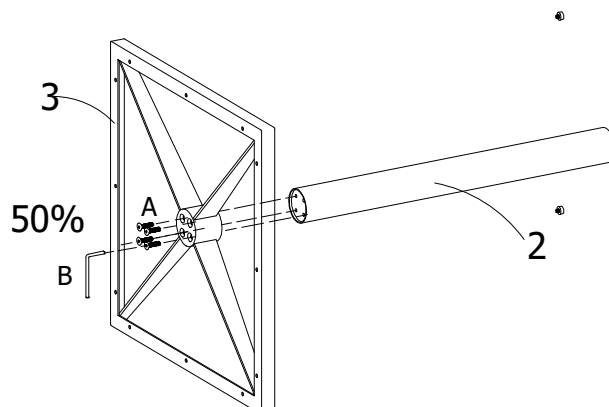


FIG. 2

Important!

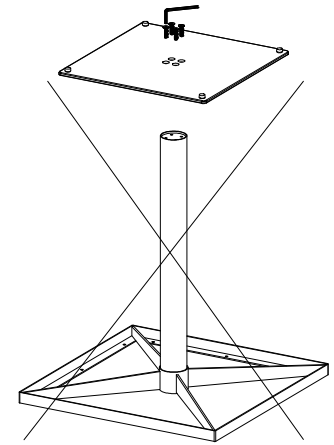
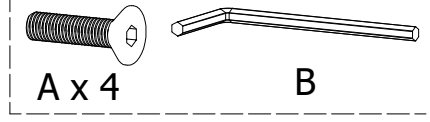
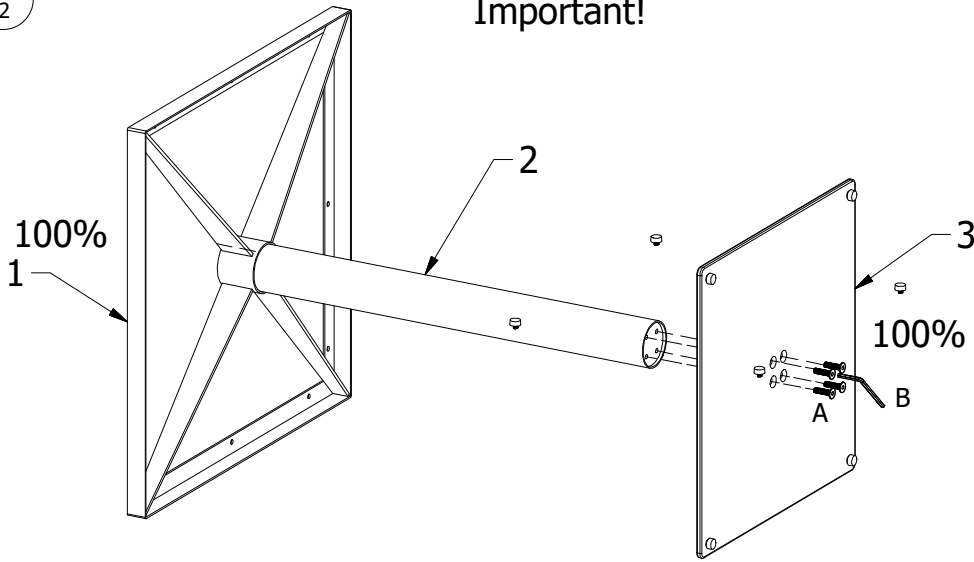


FIG. 3

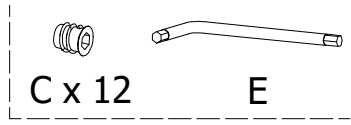
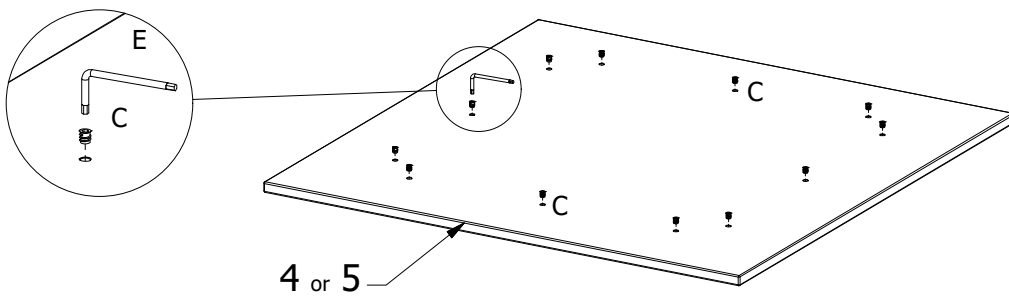
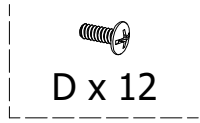
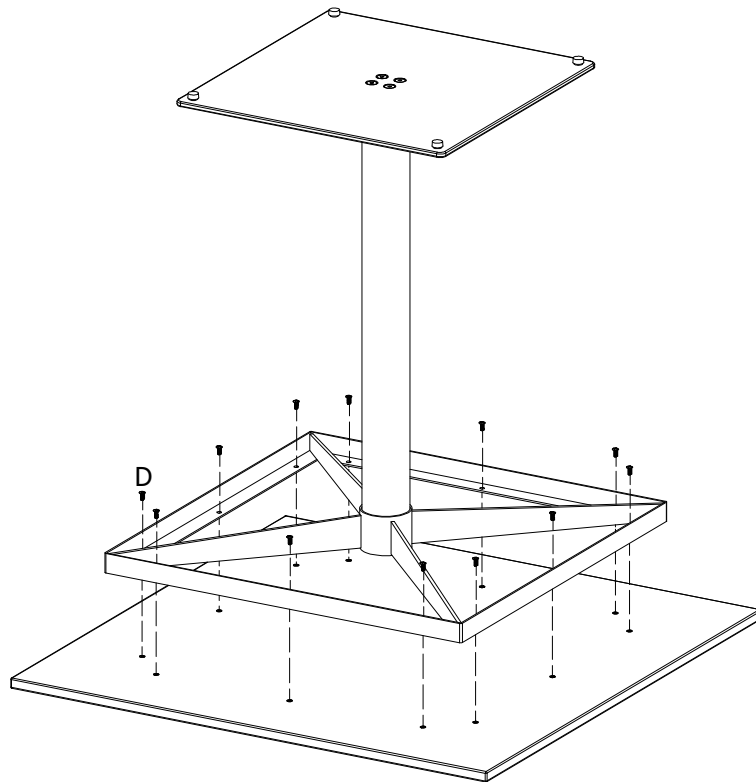


FIG. 4



DK Ved reklamation oplyses følgende:

D Im Reklamationsfall, bitte folgendes erläutern:

US In case of claims, please state the following:

F En cas de réclamation, veuillez indiquer:

NL Bij service volgene mededelen

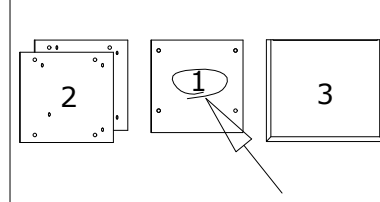
E En caso de reclamación, indicar lo siguiente:

P No caso de reclamação, por favor indique o seguinte:

JP お気づきの点等ございましたら、以下の点をお知らせください。

Example!

Korpus - Korpus - Carcase - Carcasse



Beslag - Fittings - Beschläge - Set de Montage

