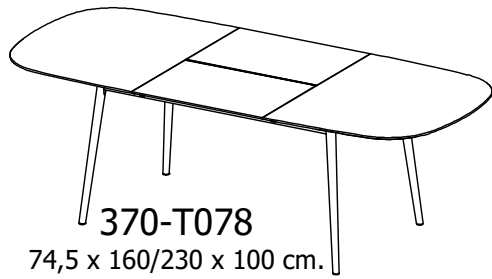


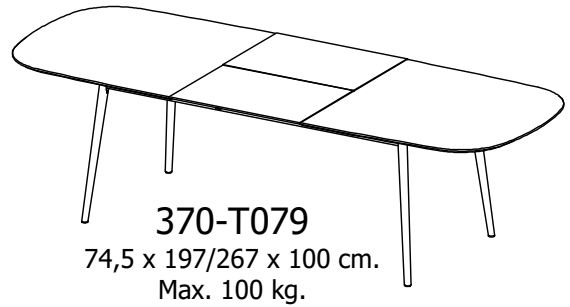
Kingston

Design by BoConcept

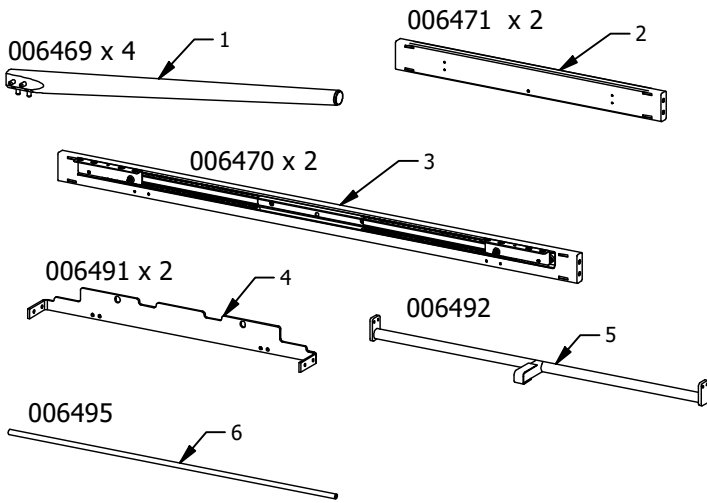
Samvejledning - Assembly Instructions - Montageanleitung - Instructions d'assemblage - Instrucciones de montaje



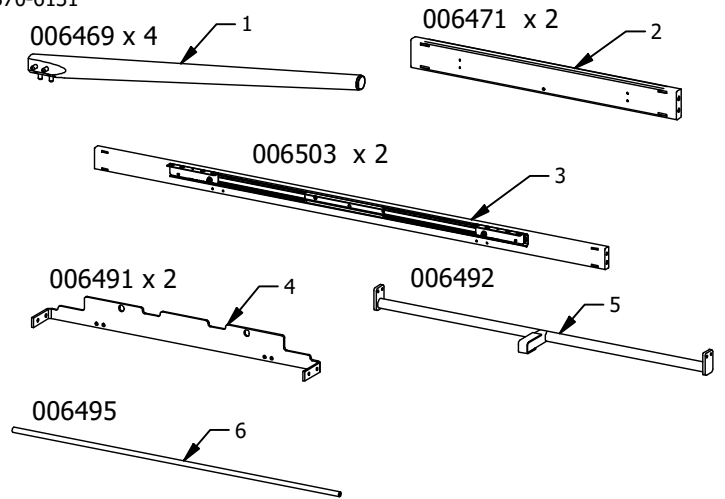
Example.



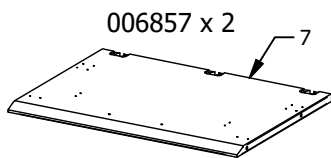
370-6171



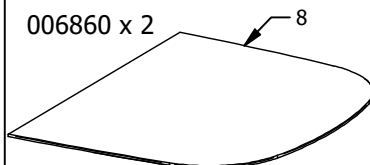
370-6131



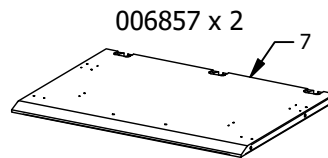
370-6133



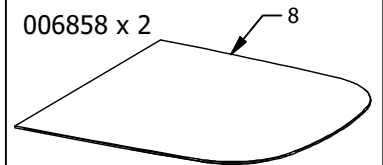
370-5351



370-6133

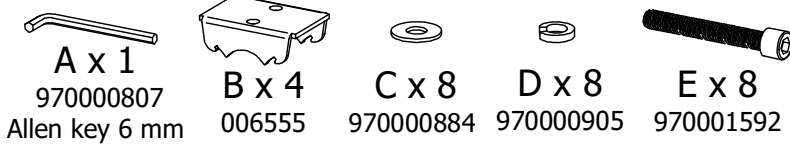


370-5251



370-6131/6171 Fitting bag 937000104

Beslag - Beschläge - Fittings - Set de montage



370-6133 Fitting box 930001196

Beslag - Beschläge - Fittings - Set de montage

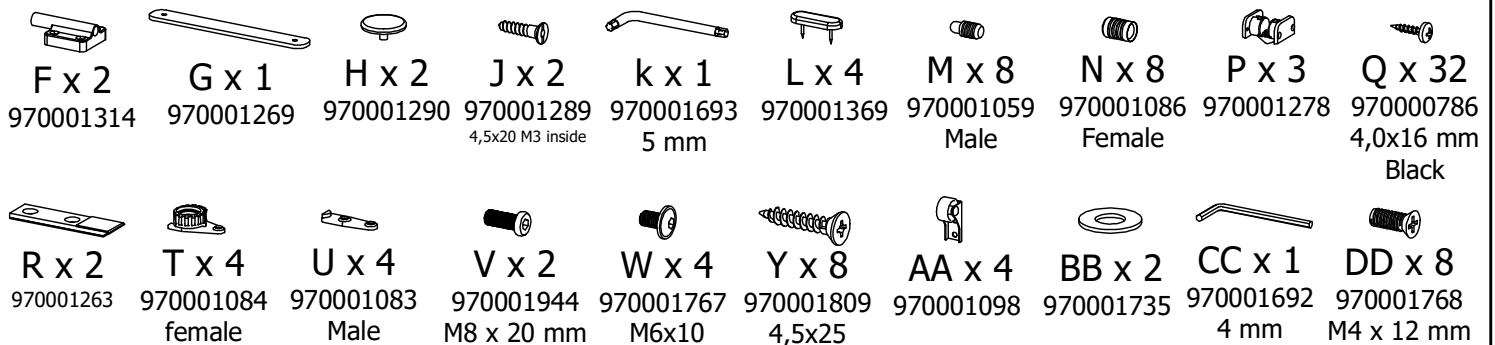
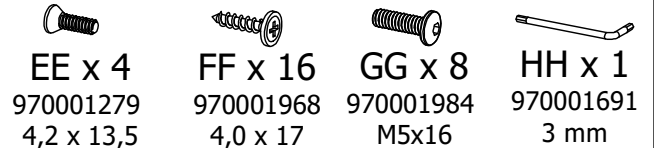


FIG. 1

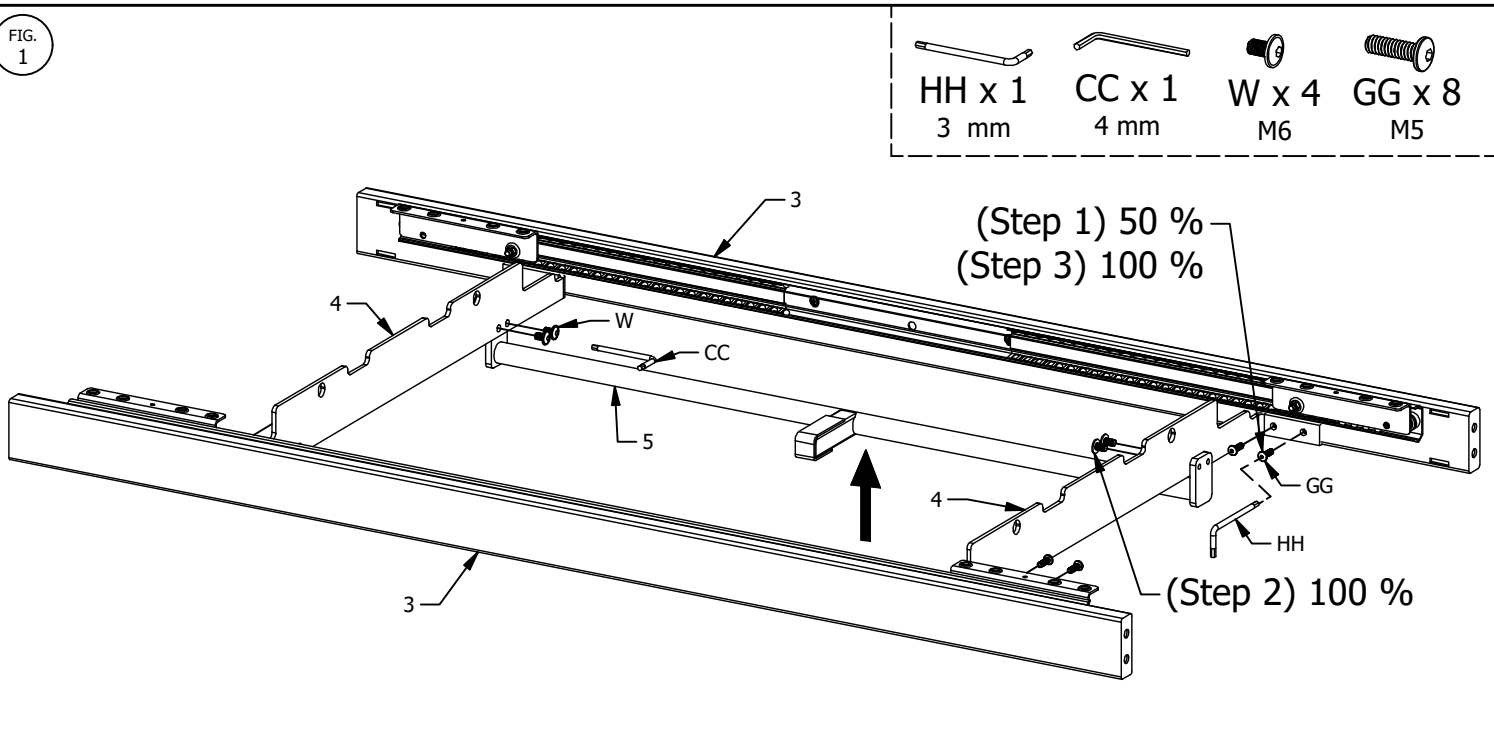


FIG. 2

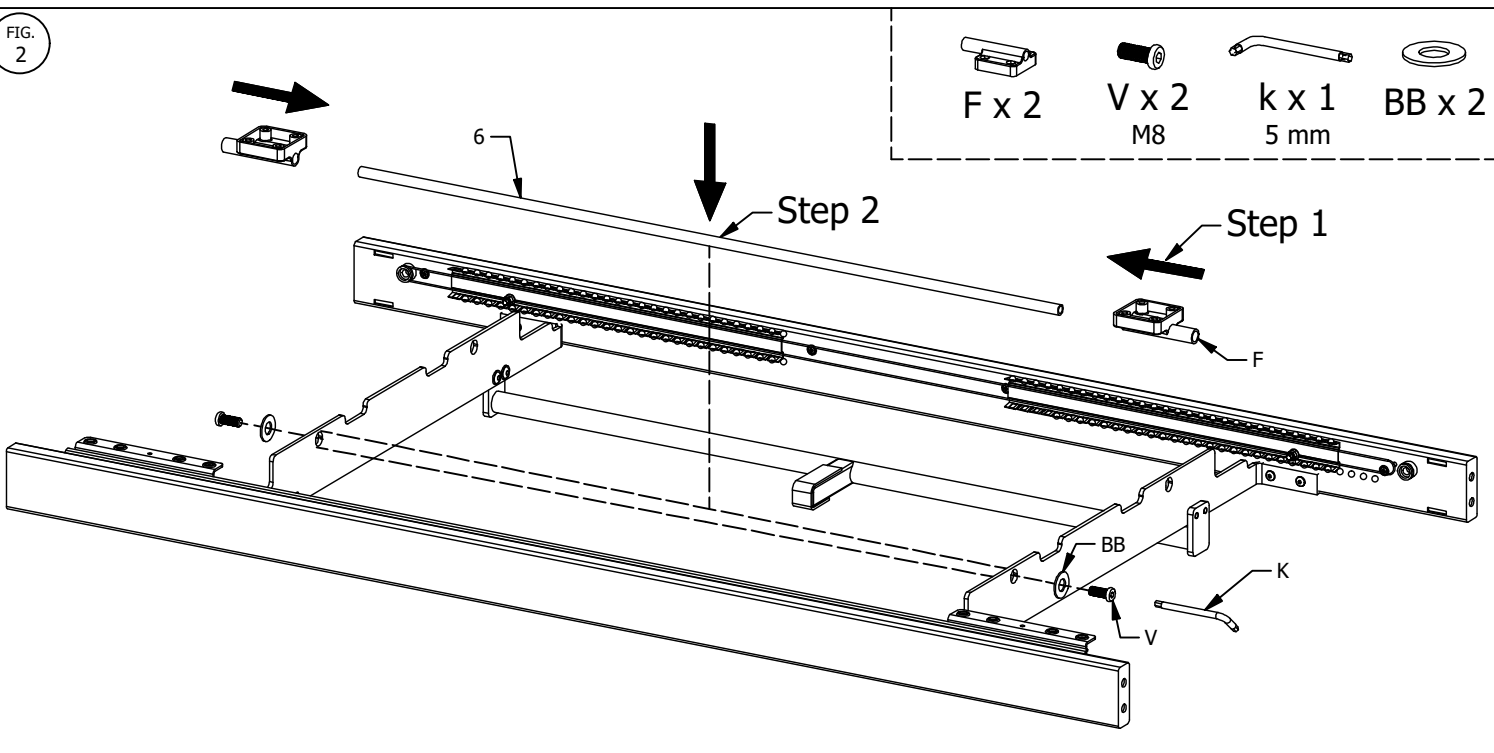


FIG. 3

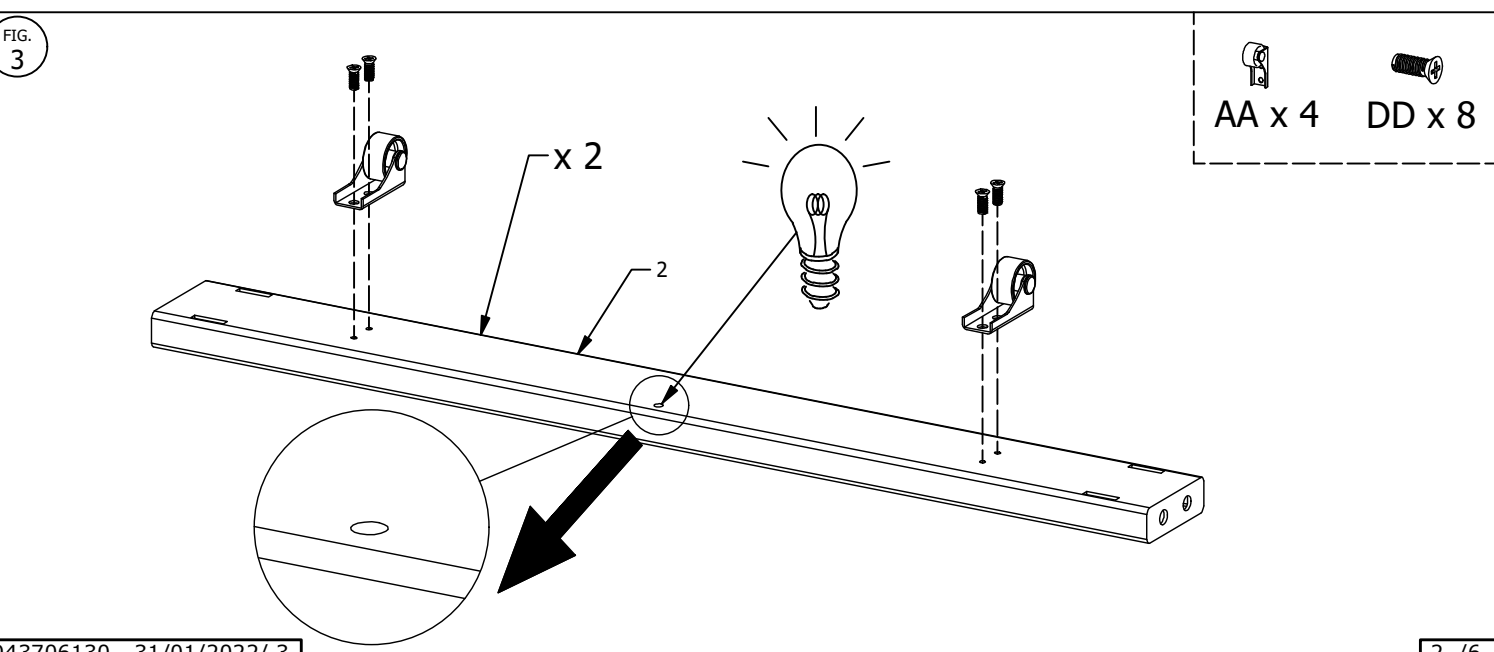







FIG. 4

- 
A x 1
- 
B x 4
- 
C x 8
- 
D x 8
- 
E x 8

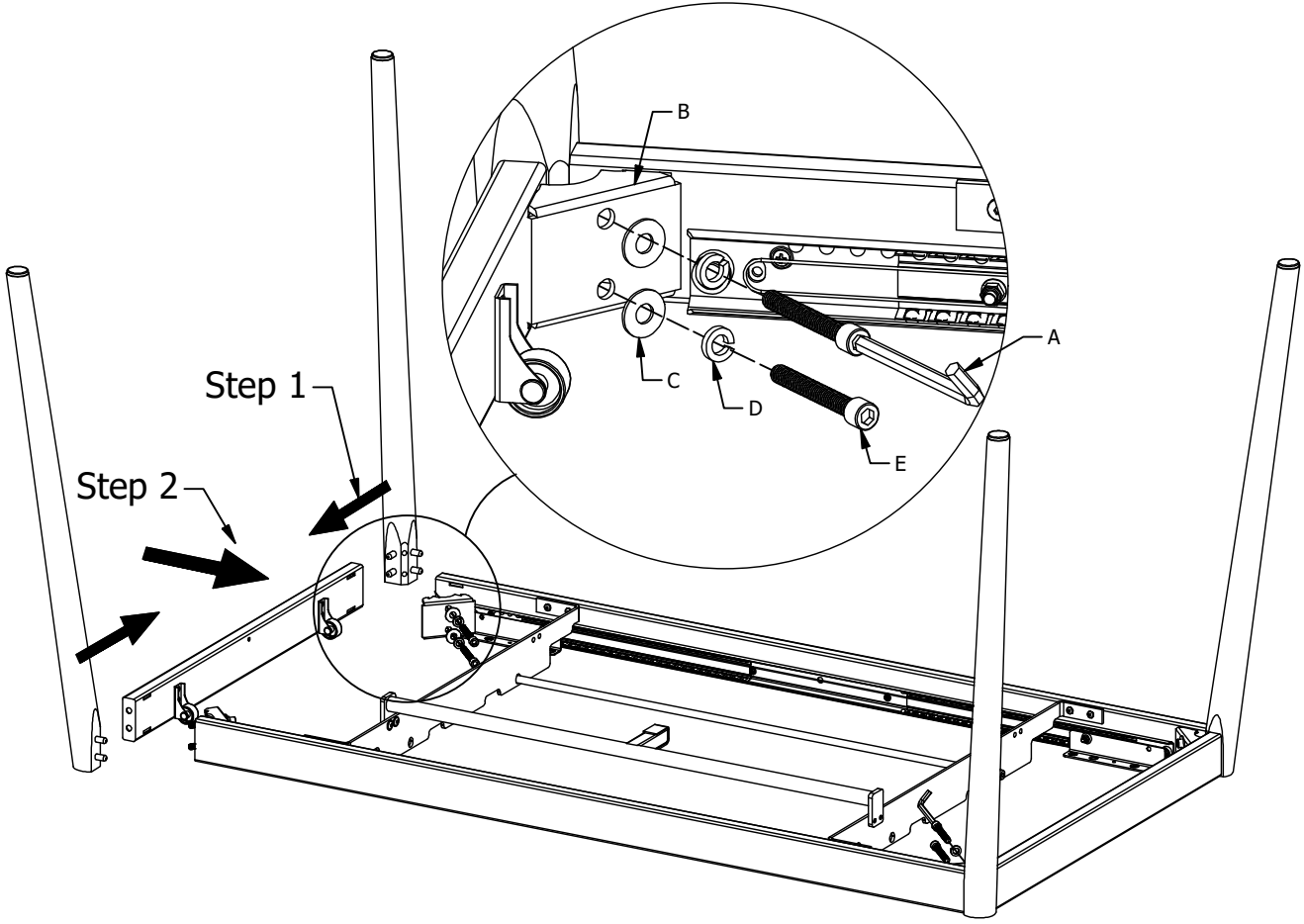














FIG. 5

- 
G x 1
 - 
H x 2
 - 
J x 2
 - 
L x 4
 - 
M x 8
 - 
N x 8
- 
R x 2
 - 
T x 4
 - 
U x 4
 - 
P x 3
 - 
Q x 28
 - 
EE x 4

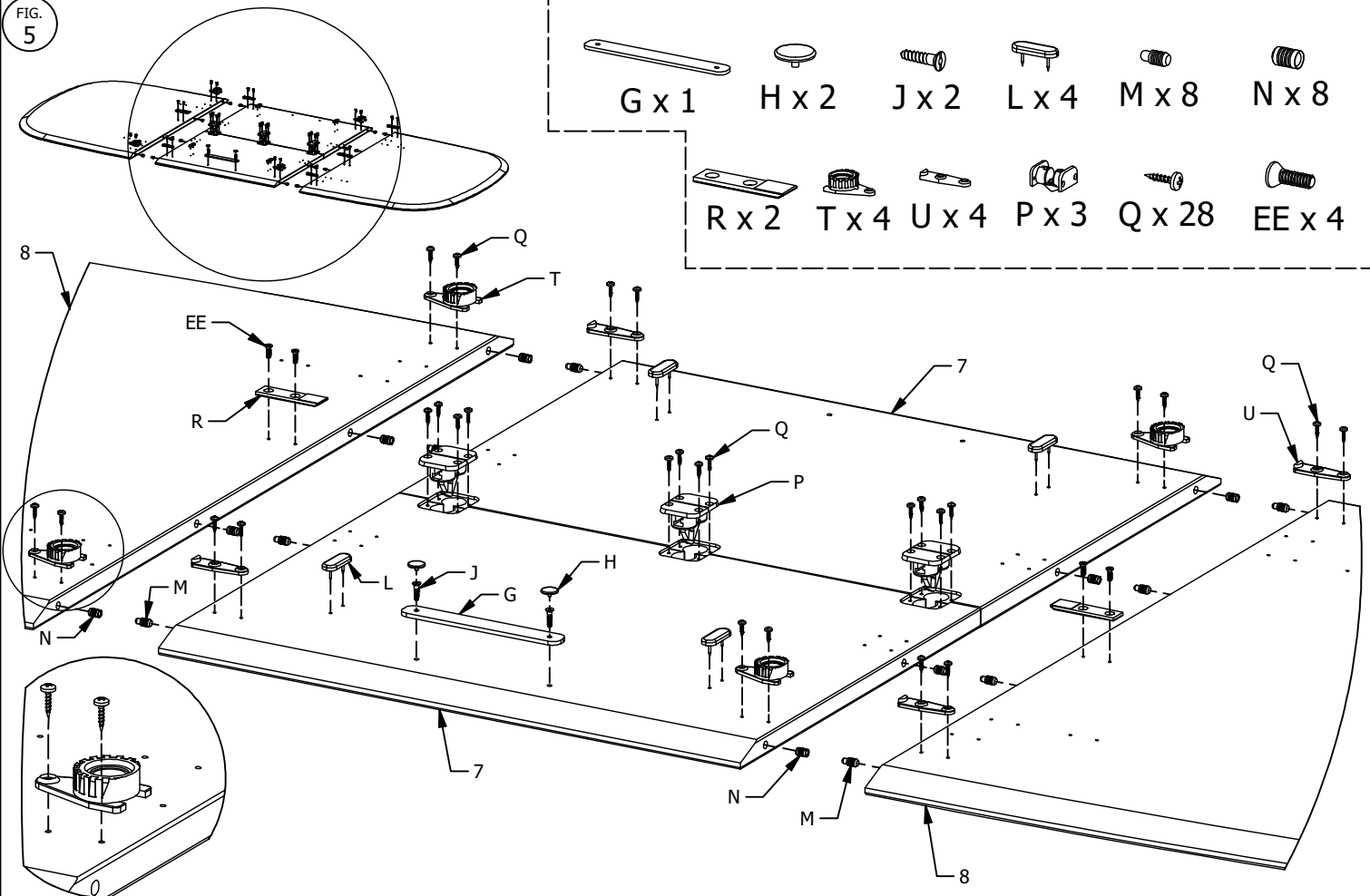


FIG. 6



Y x 8

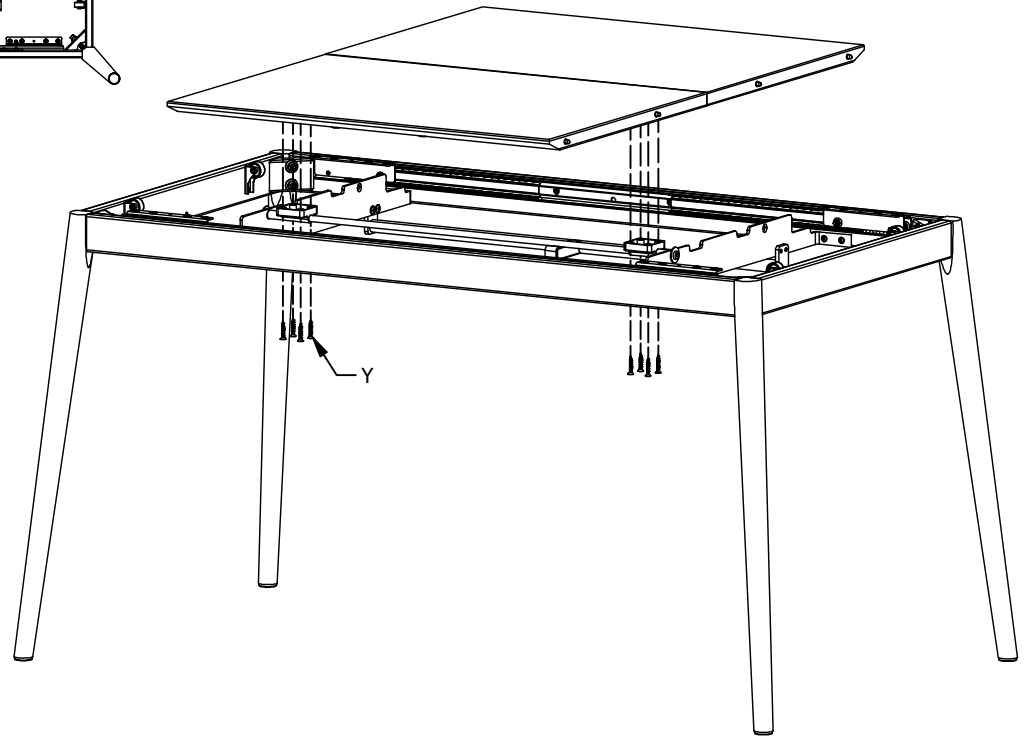
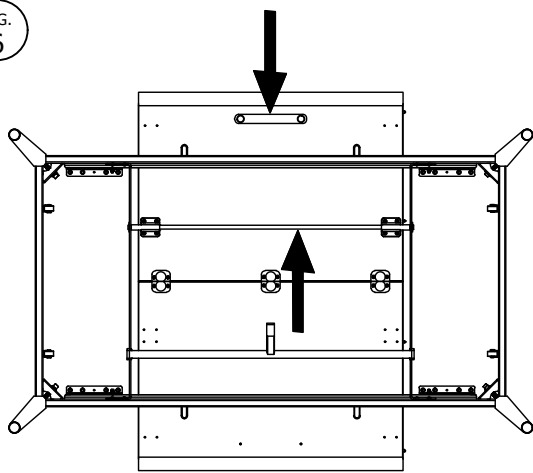


FIG. 7

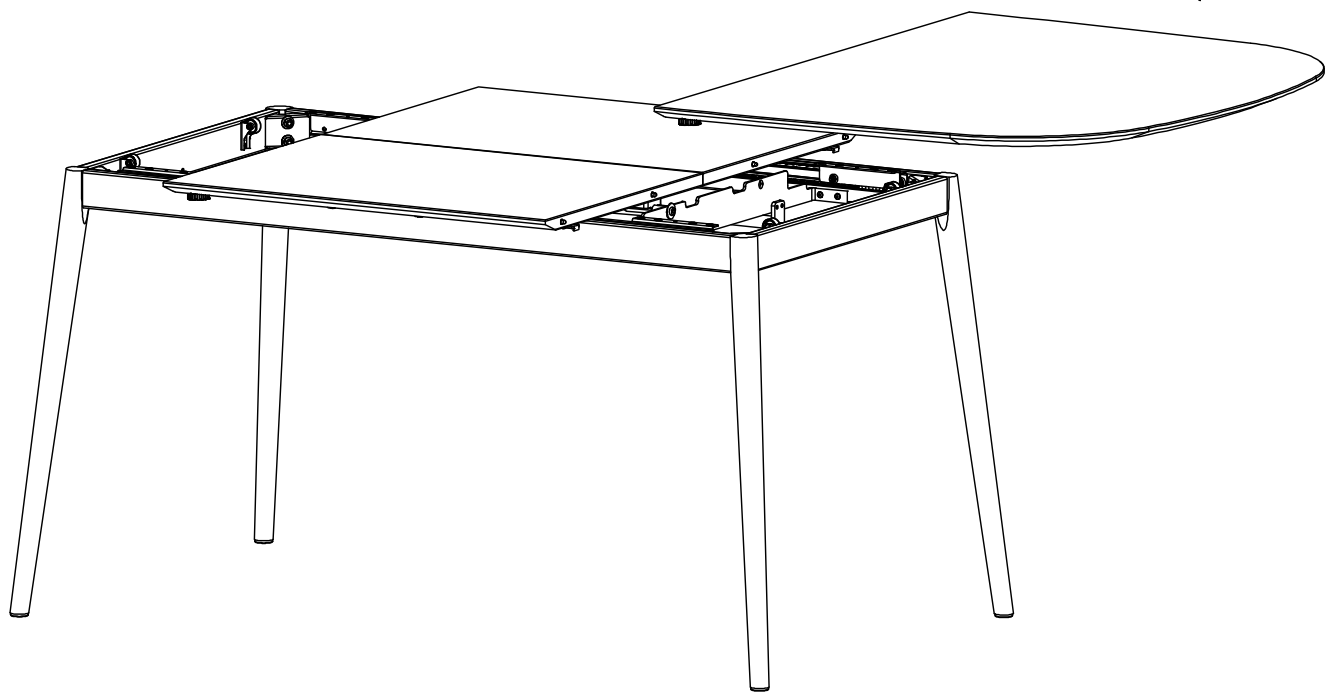
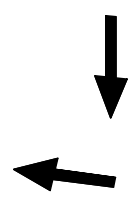
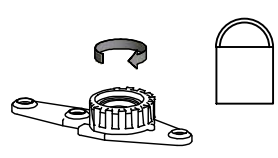


FIG. 8

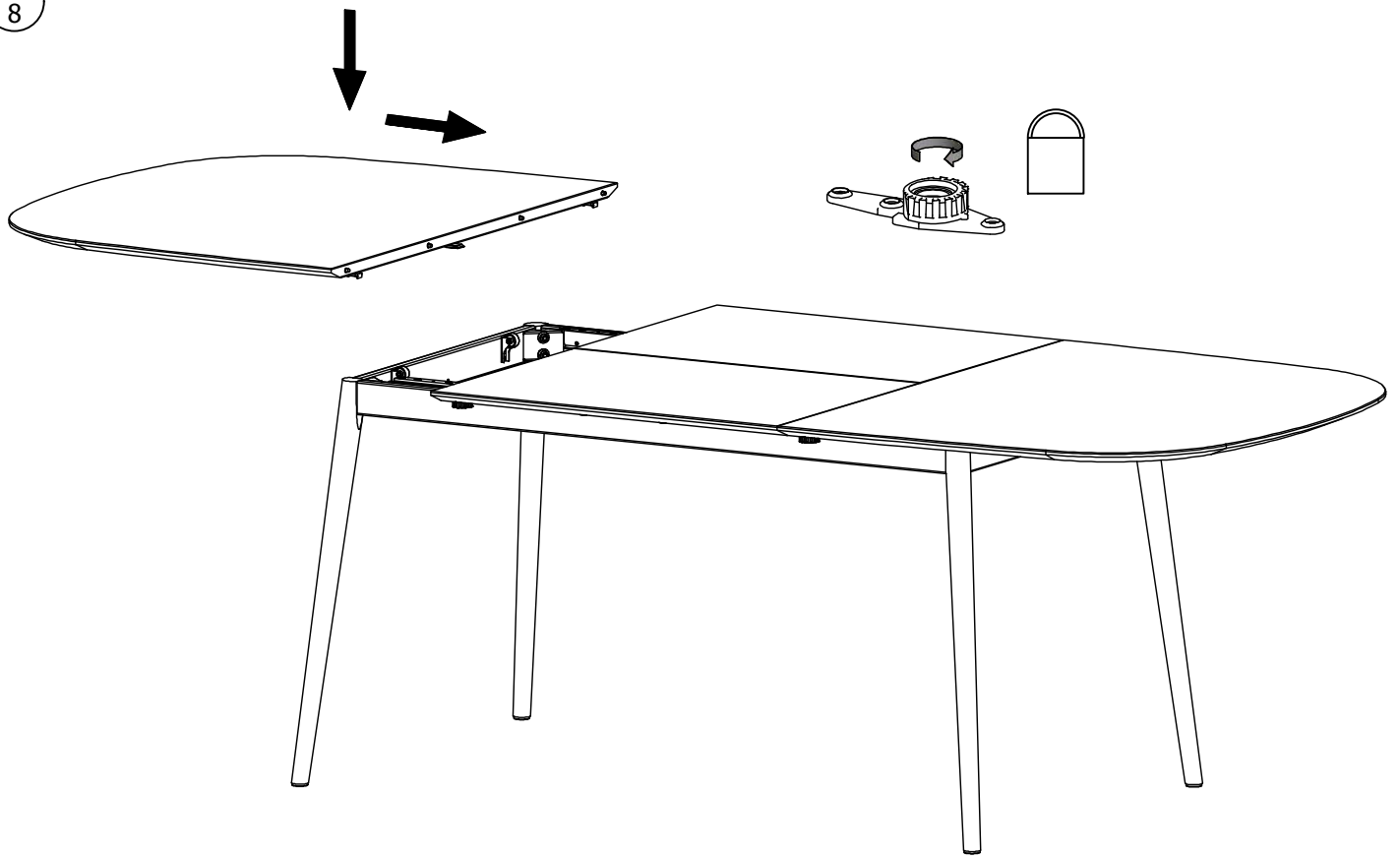
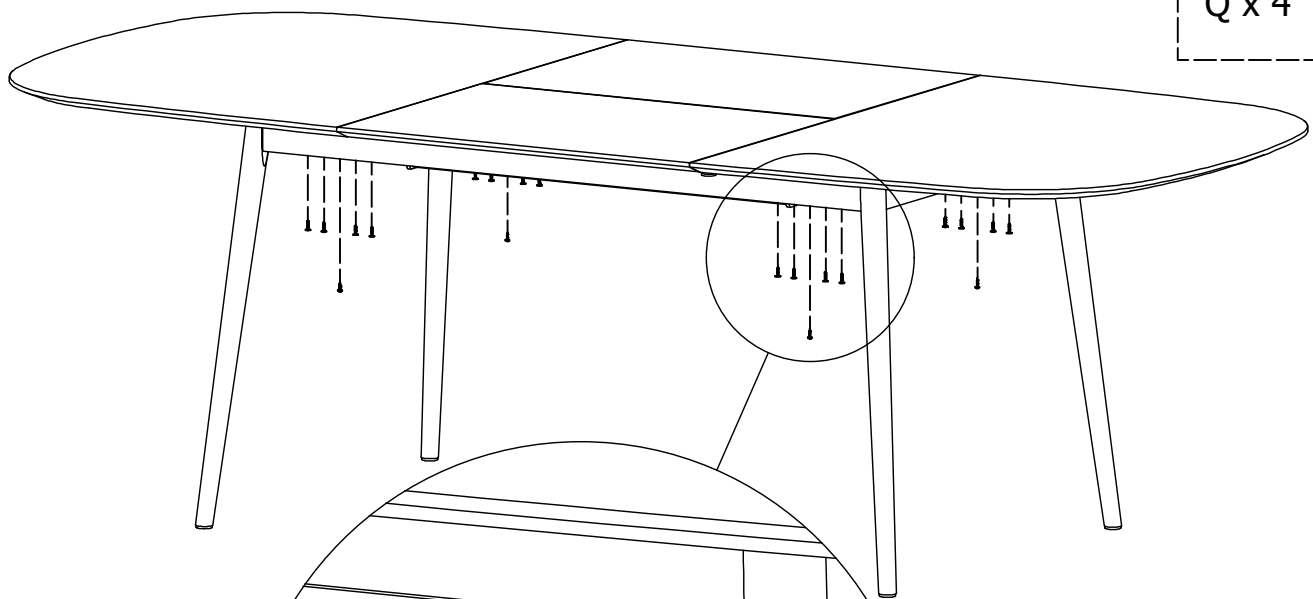


FIG. 9

Q x 4 FF x 16



(Step 1) 16xFF

(Step 2) 4xQ

FIG. 10

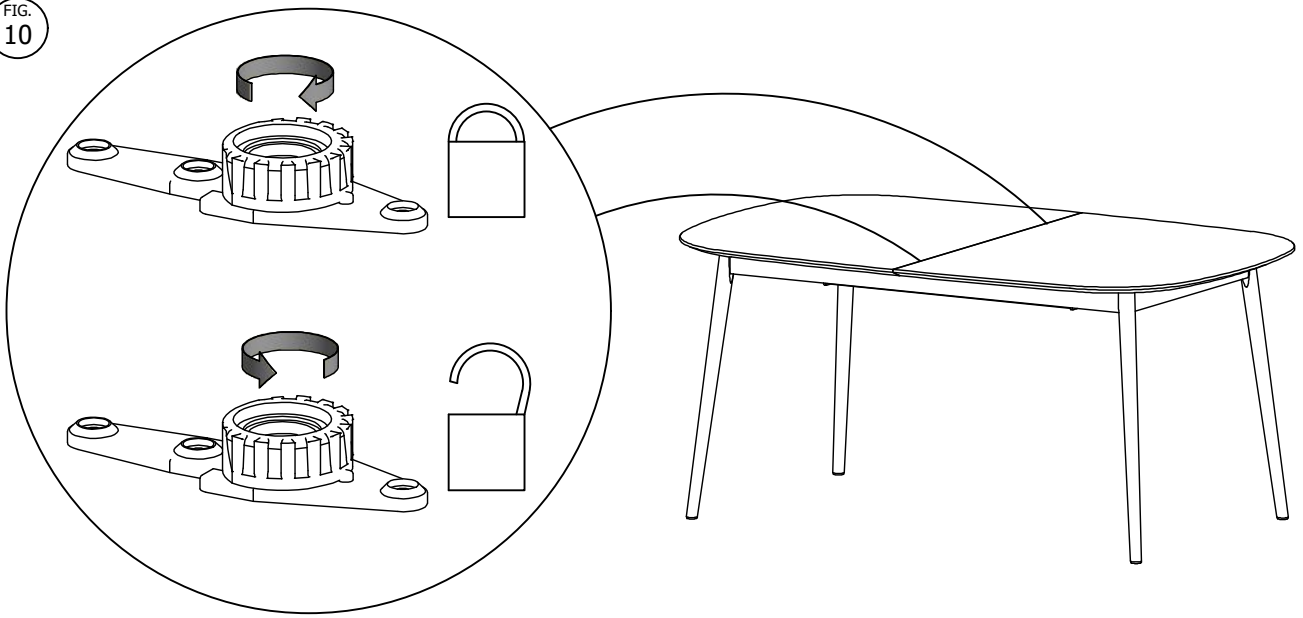
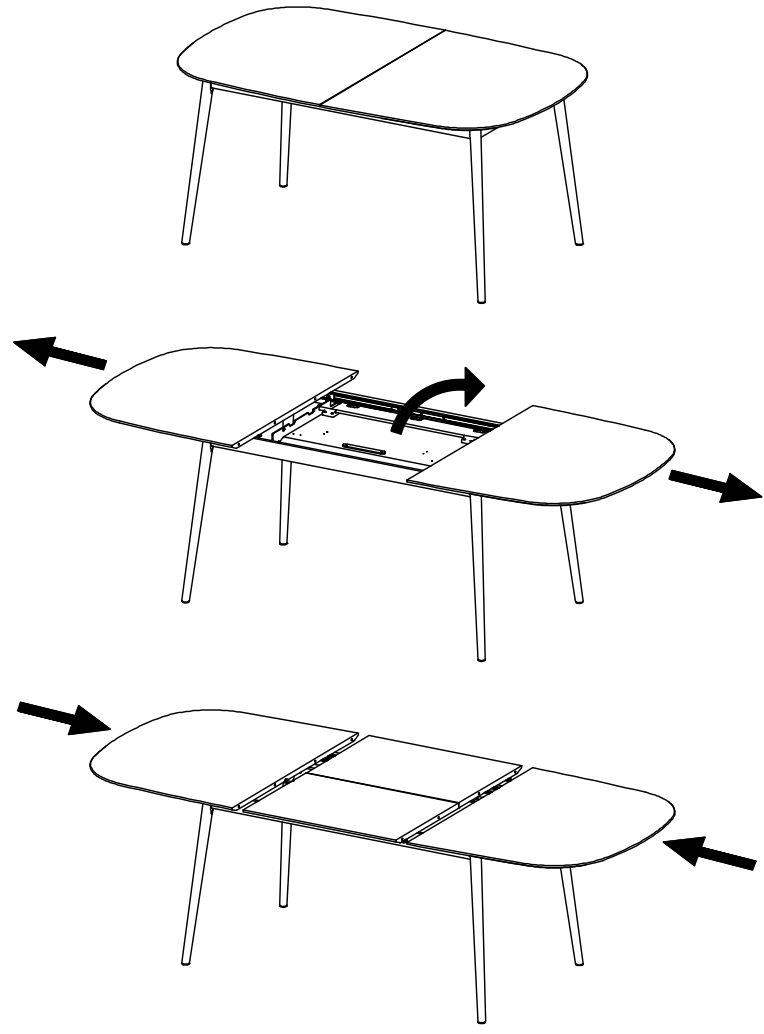


FIG. 11



DK Ved reklamation oplyses følgende:
 D Im Reklamationsfall, bitte folgendes erläutern:
 US In case of claims, please state the following:
 F En cas de réclamation, veuillez indiquer:
 NL Bij service volgense mededelen
 E En caso de reclamación, indicar lo siguiente:
 P No caso de reclamação, por favor indique o seguinte:
 JP お気づきの点等ございましたら、以下の点をお知らせください。

Example!

