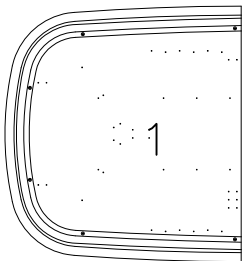


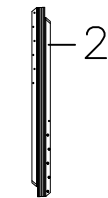
4100

7,2x185/250x100 cm

2x Col.1

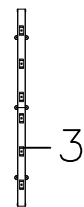


002488



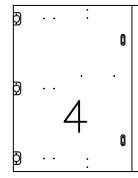
002056

Col.2



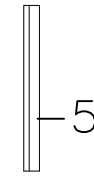
970001217

x2



002489

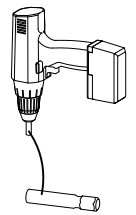
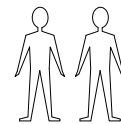
x2



002491

Værktøj - Werkzeuge

- Tools - Outils



Col.2



A X 4
970001083



B X 4
970001084



C X 64
970001124
4,0x16mm



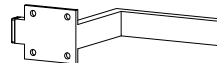
T X 4
1978104020
4,0x20mm



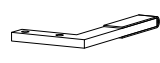
D X 8
970001086



E X 8
970001059



F X 1
970001151



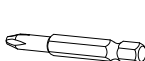
G X 1
970001152



H X 2
979900222
M6X6mm



J X 1
1979300005
5mm



K X 1
970001183
50mm



L X 4
970001218



M X 3
970001278
26mm



N X 4
970001155



P X 14
970001027
13,5x4,2mm



Q X 1
970001153

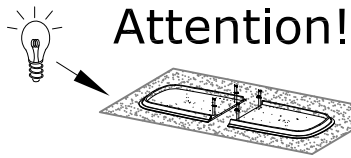


R X 4
970001230
M4x16mm



S X 1
1979300003
3mm

FIG. 1



- 
A X 2
- 
B X 2
- 
C X 8
4,0x16mm

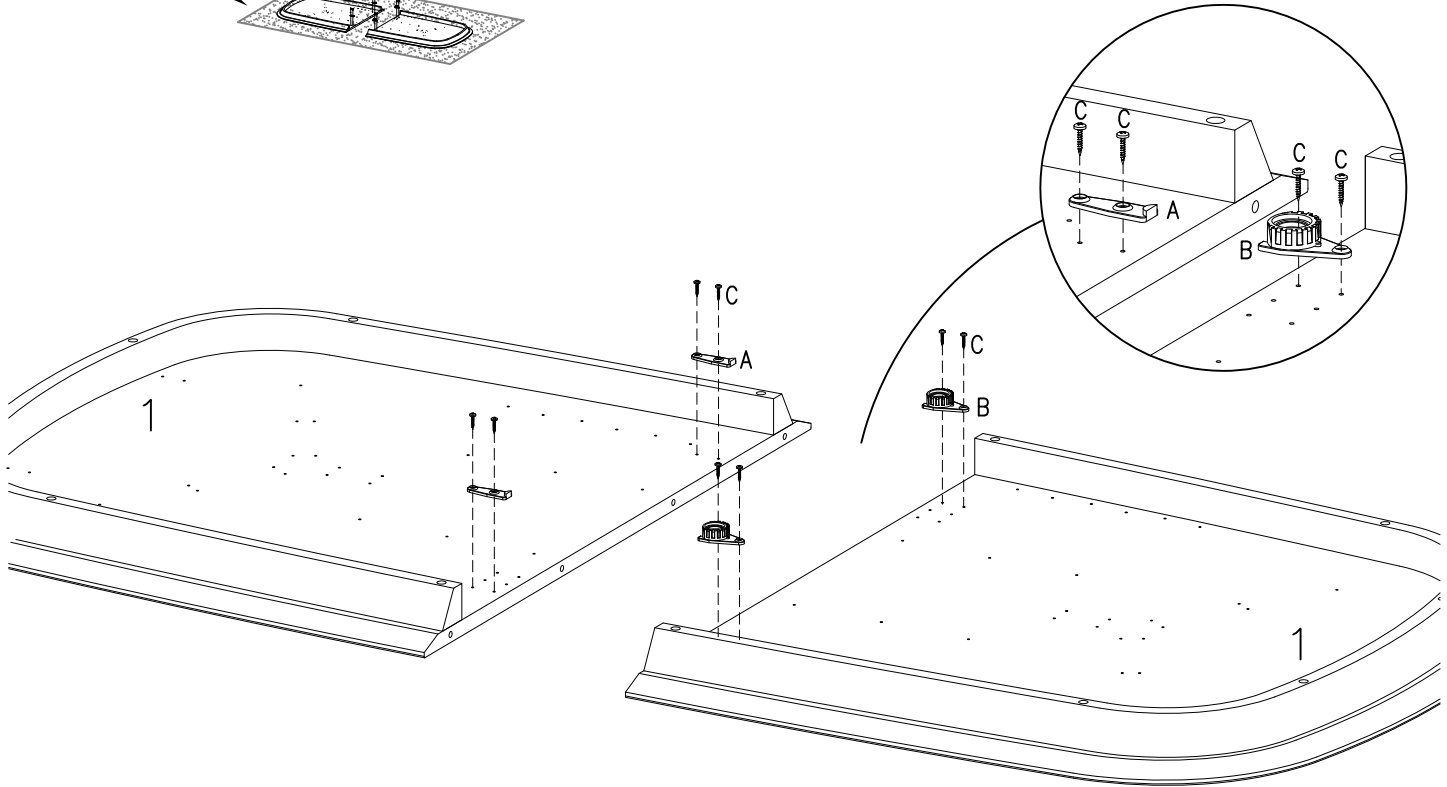
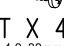


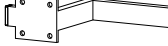



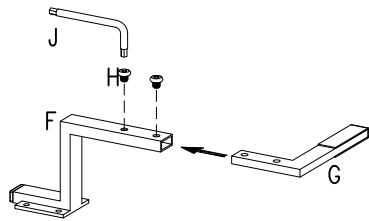


FIG. 2

- 
T X 4
4,0x20mm
- 
D X 4
- 
E X 4
- 
F X 1
- 
G X 1
- 
H X 2
M6x6mm
- 
J X 1
5mm



Attention!
4,0x20mm

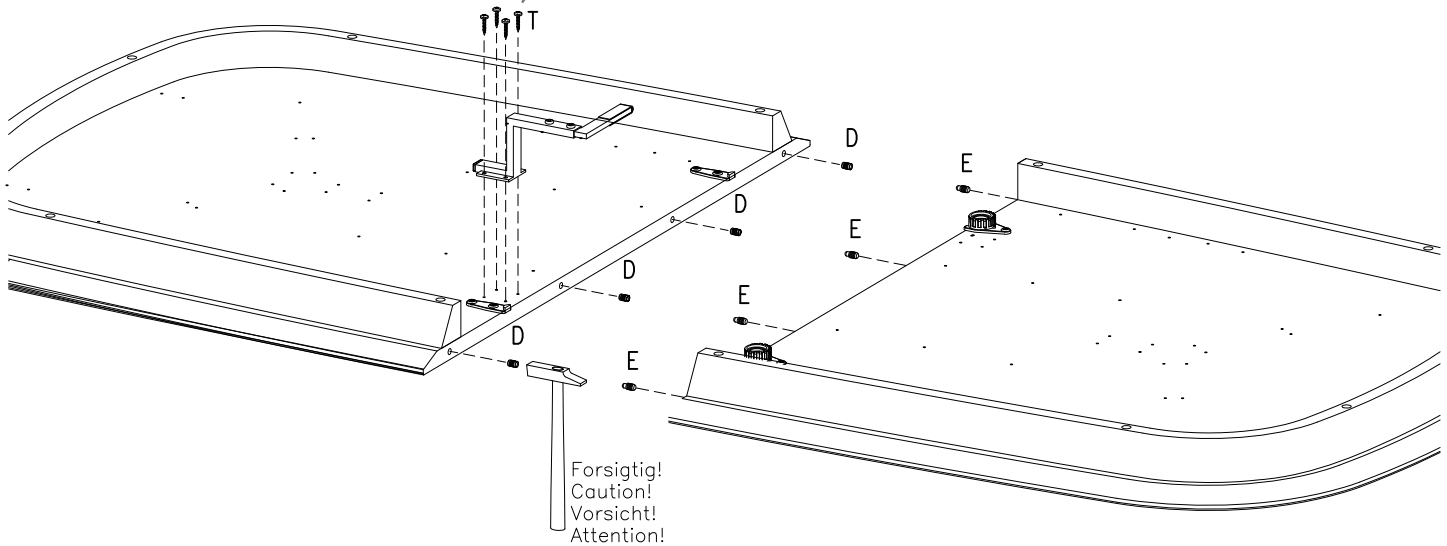
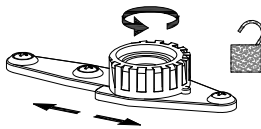
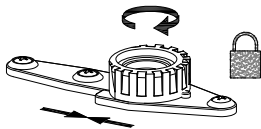


FIG. 3



C X 24
4,0x16mm

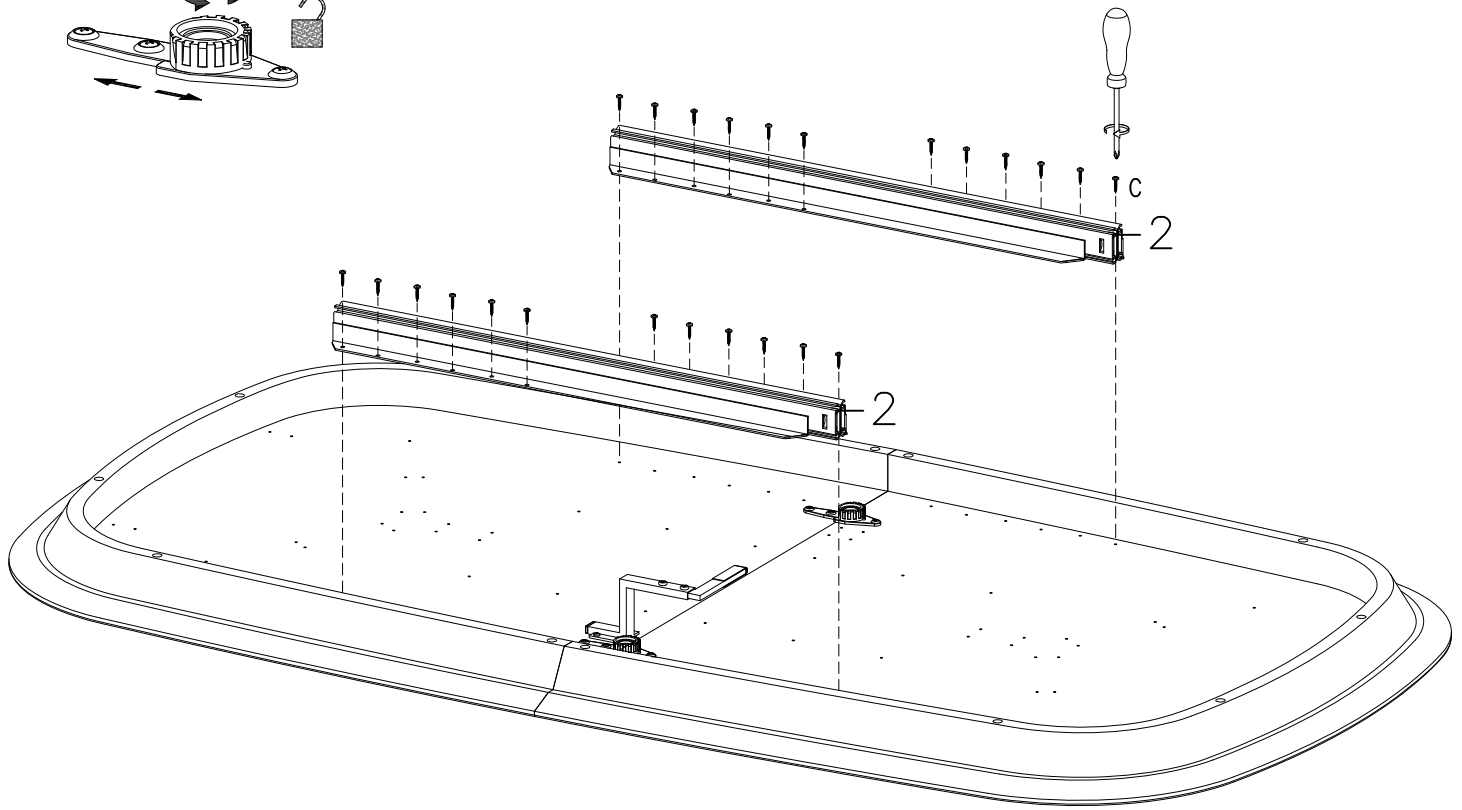


FIG. 4

C X 3
4,0x16mm

K X 1
50mm

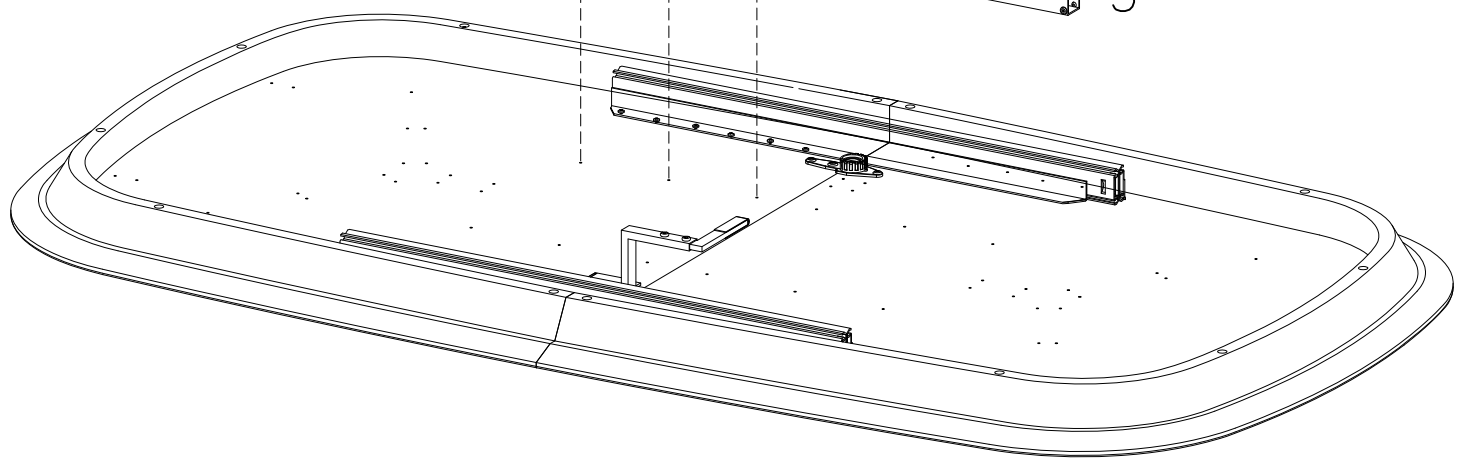
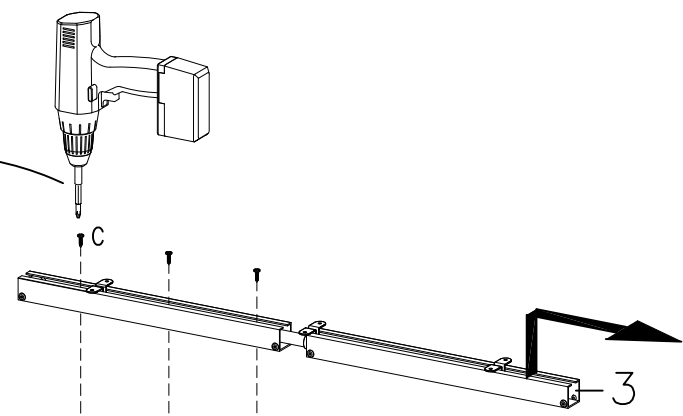
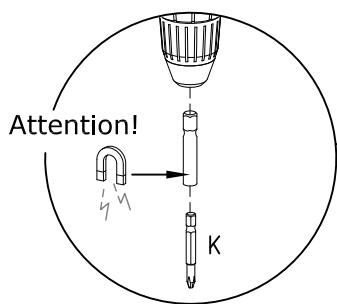
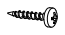



FIG. 5

-  C X 3
4,0x16mm
-  K X 1
50mm

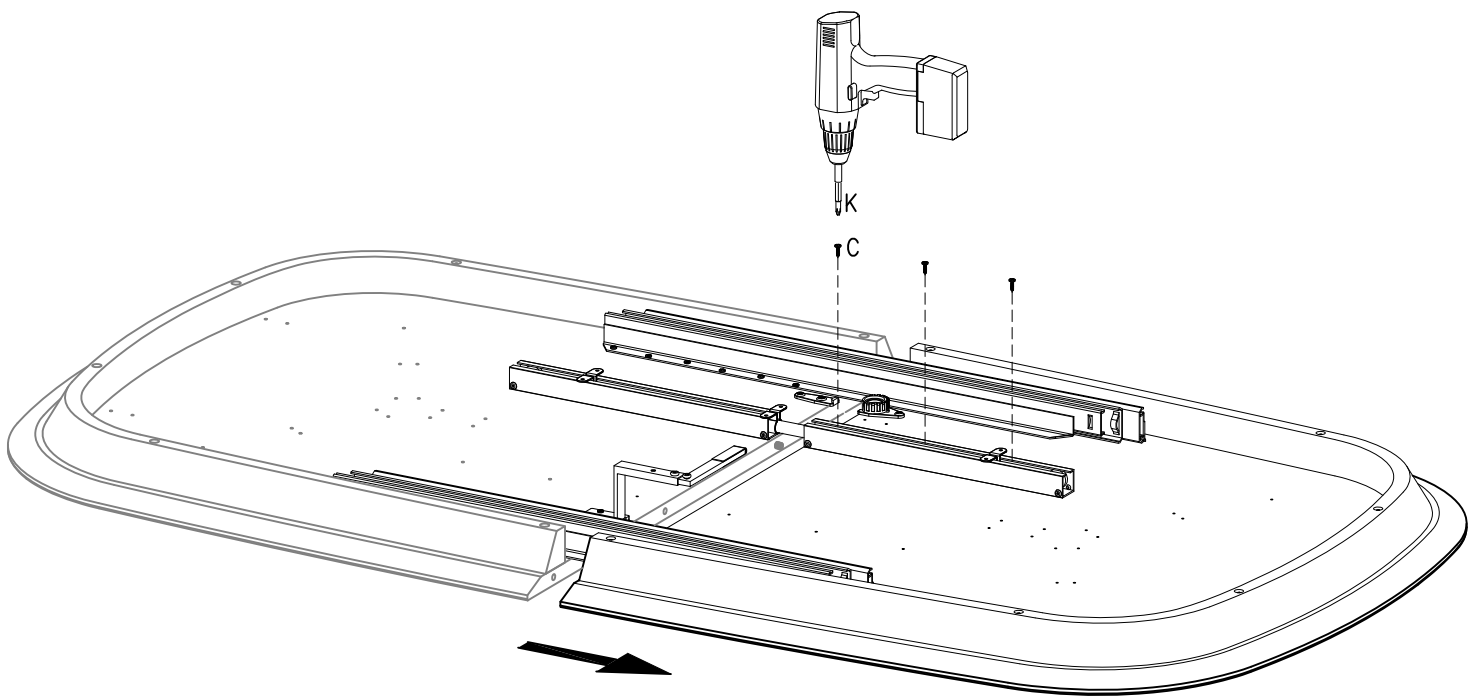




FIG. 6

-  K X 4
-  C X 8
4,0x16mm

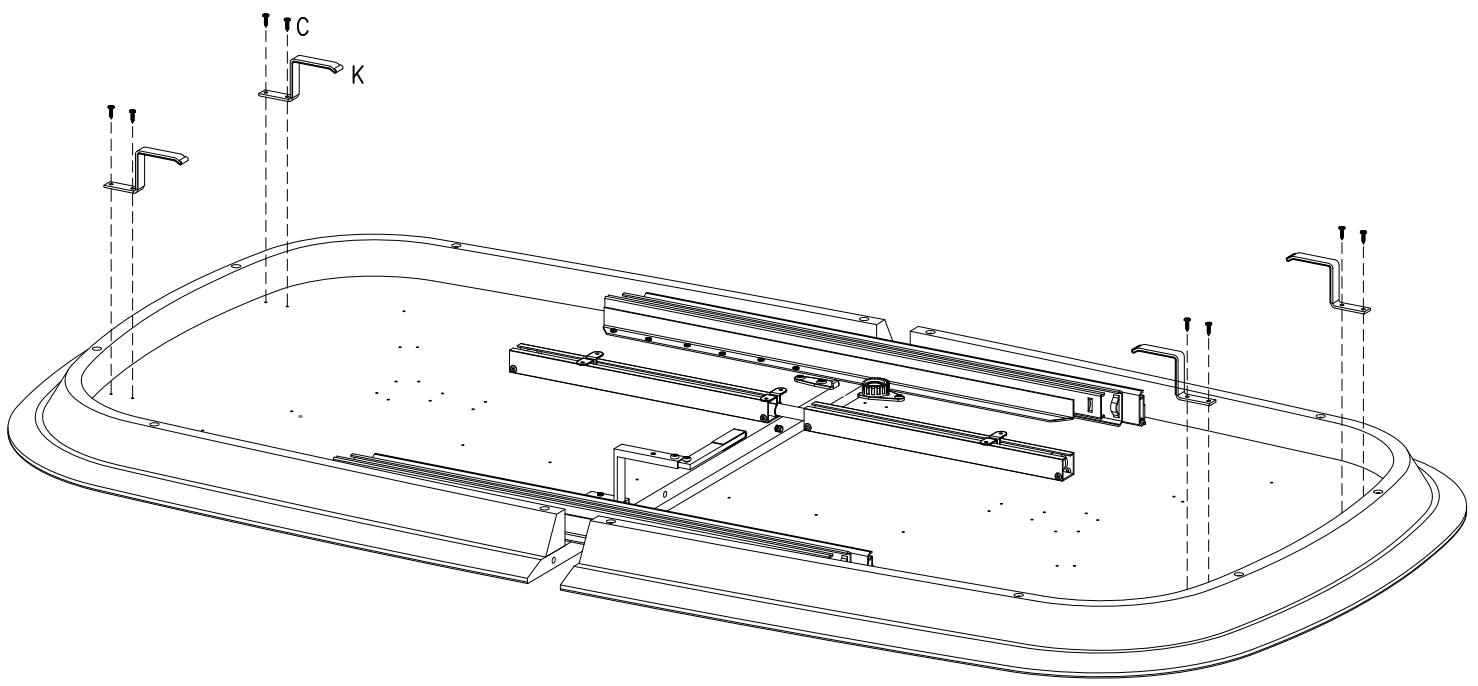
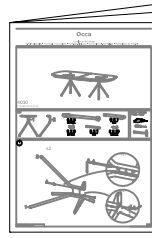
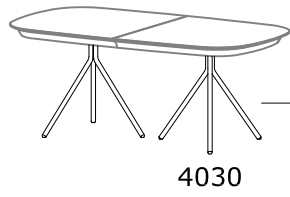


FIG. 7



Samvejledning
Assembly Instructions
Montageanleitung
Instructions d'assemblage
Instrucciones de montaje

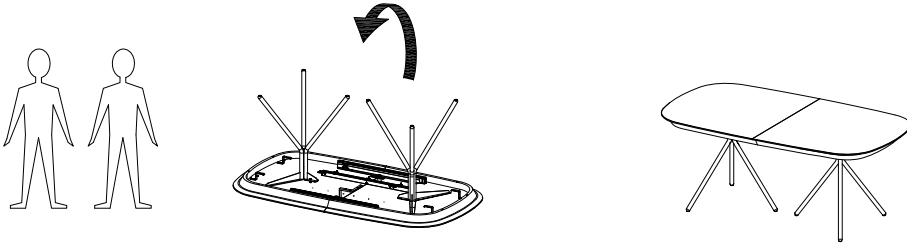


FIG. 8

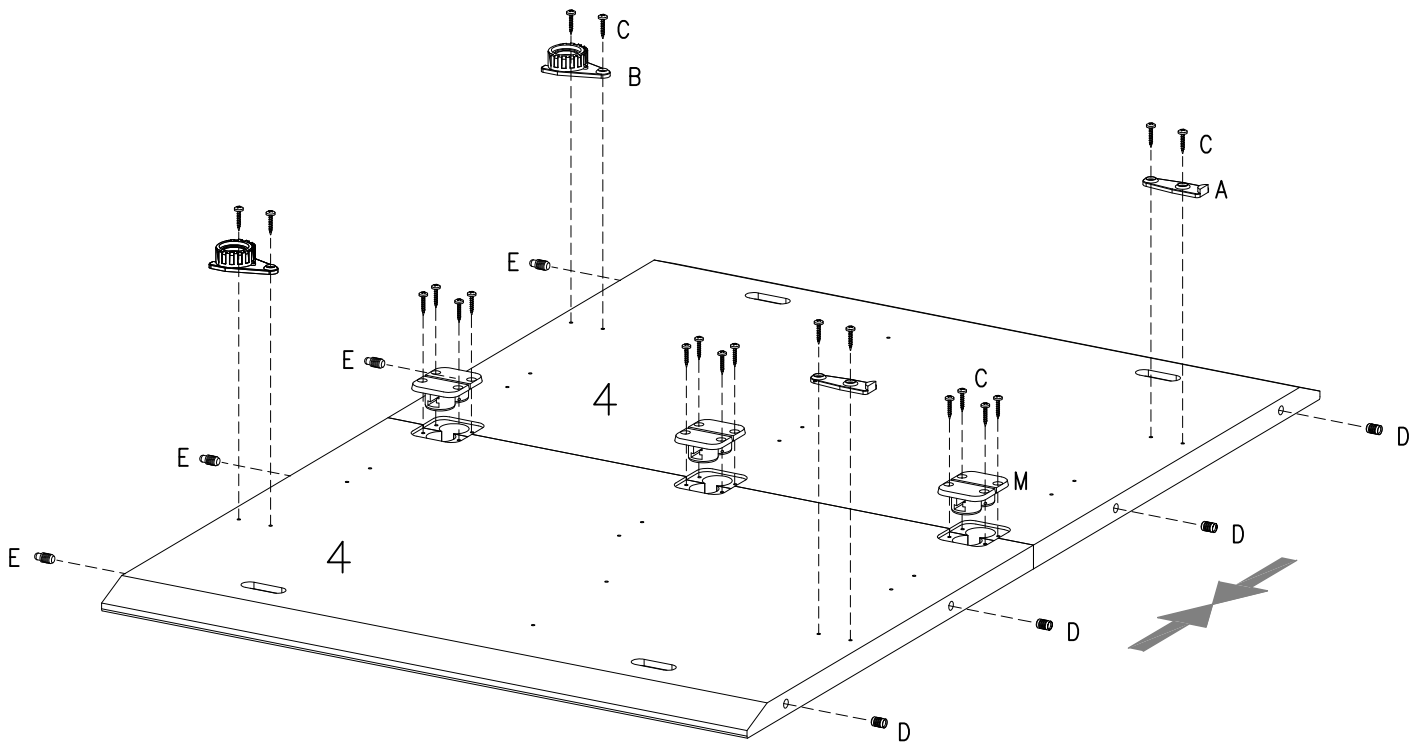
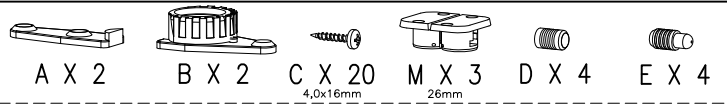
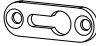




FIG. 9

-  N X 4
-  P X 8
13,5x4,2mm
-  Q X 1

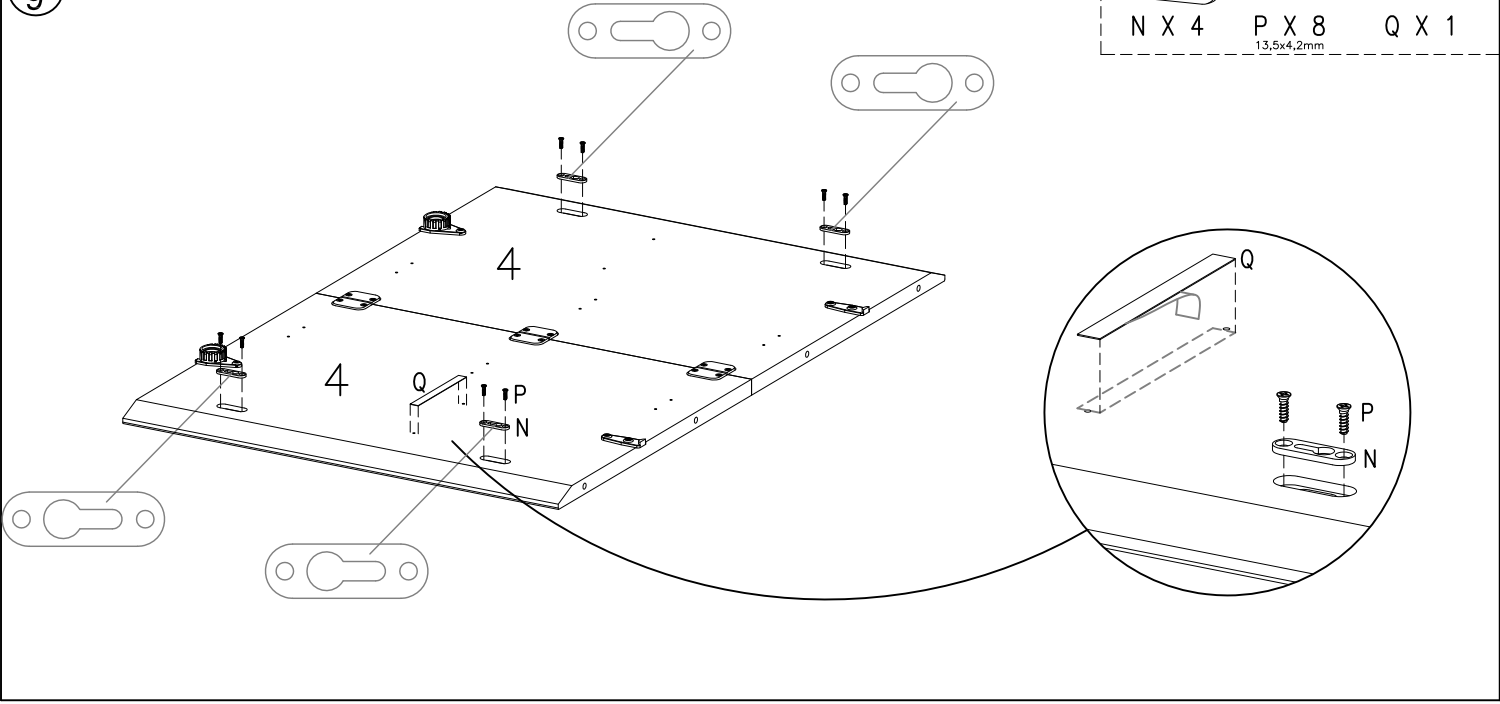



FIG. 10

Attention!

-  P X 6
13,5x4,2mm

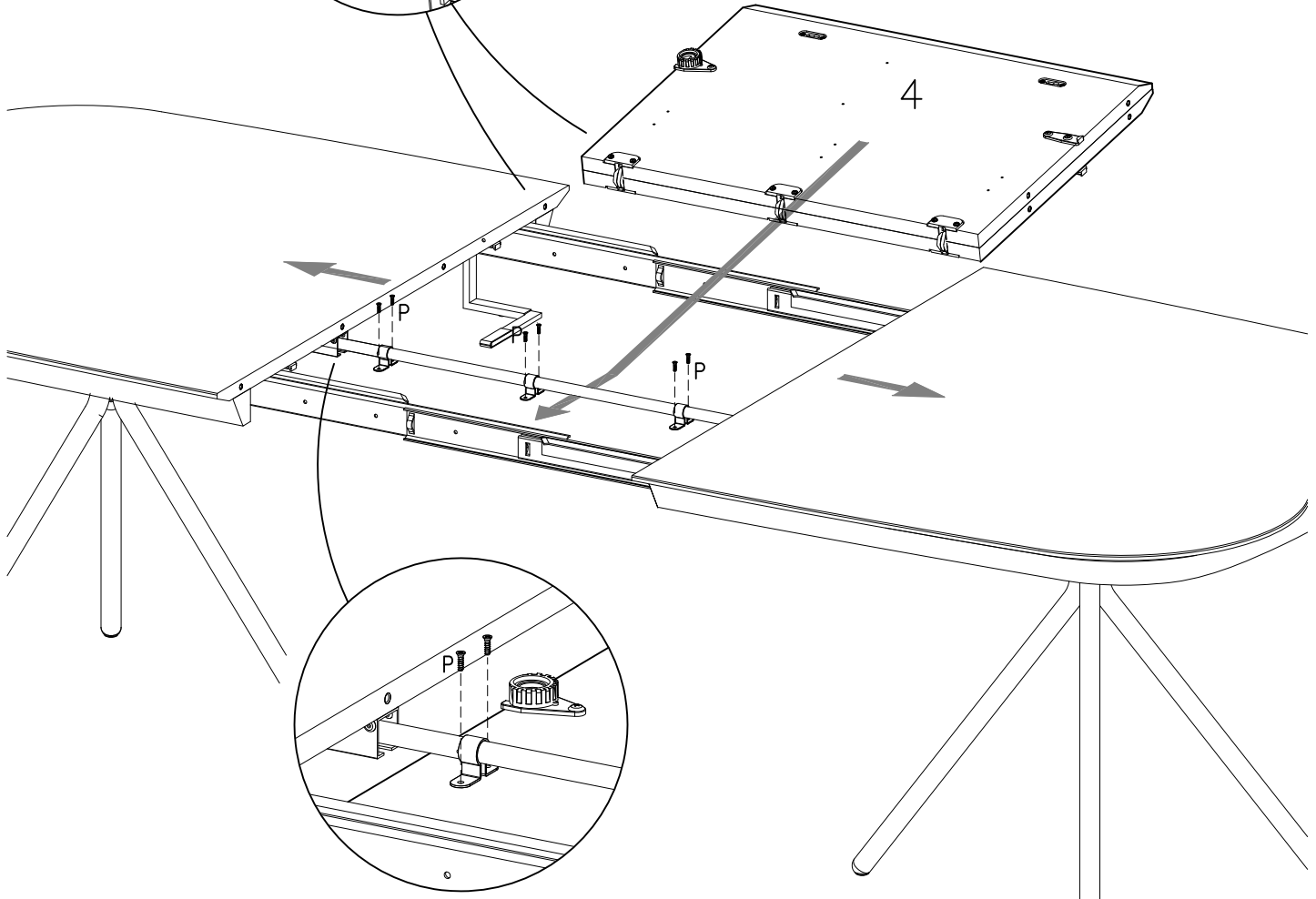
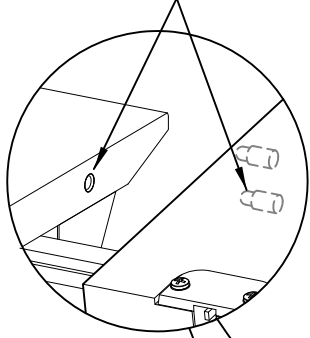
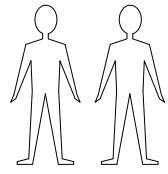


FIG. 11

R X 4 S X 1
M4x16mm 3mm

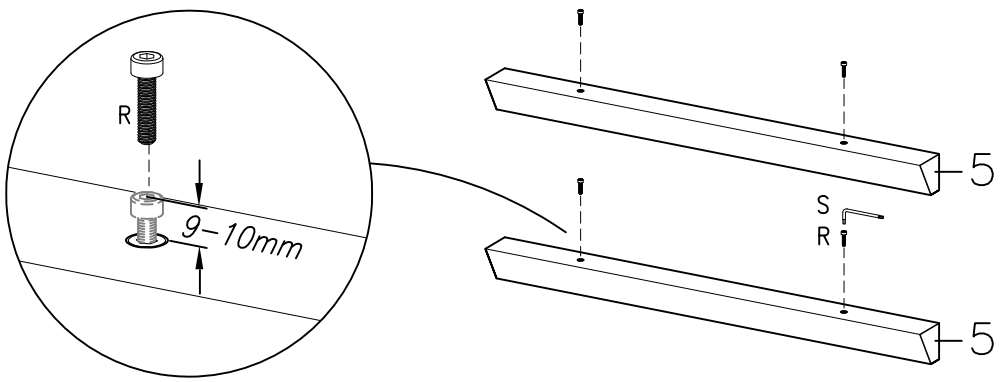
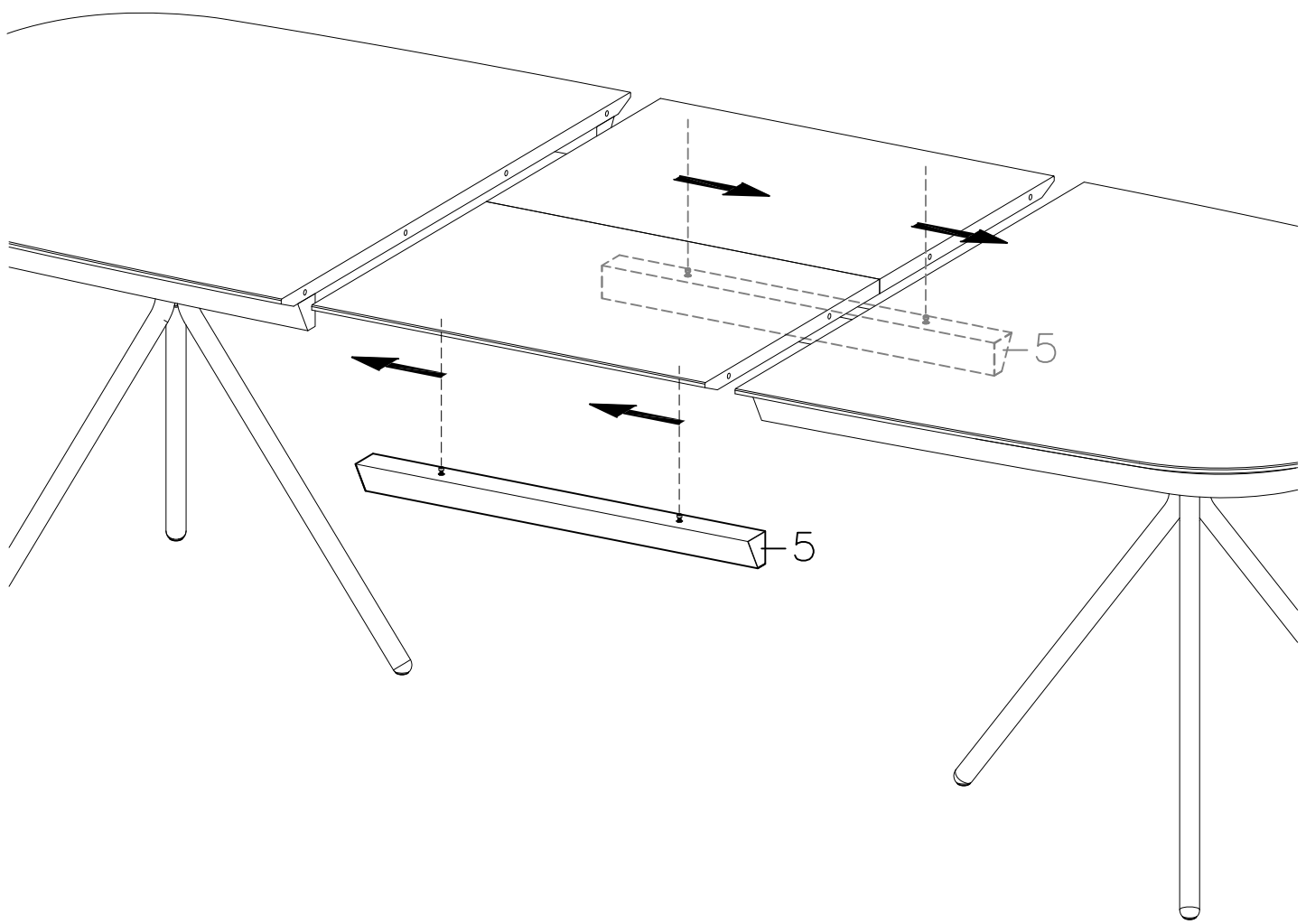
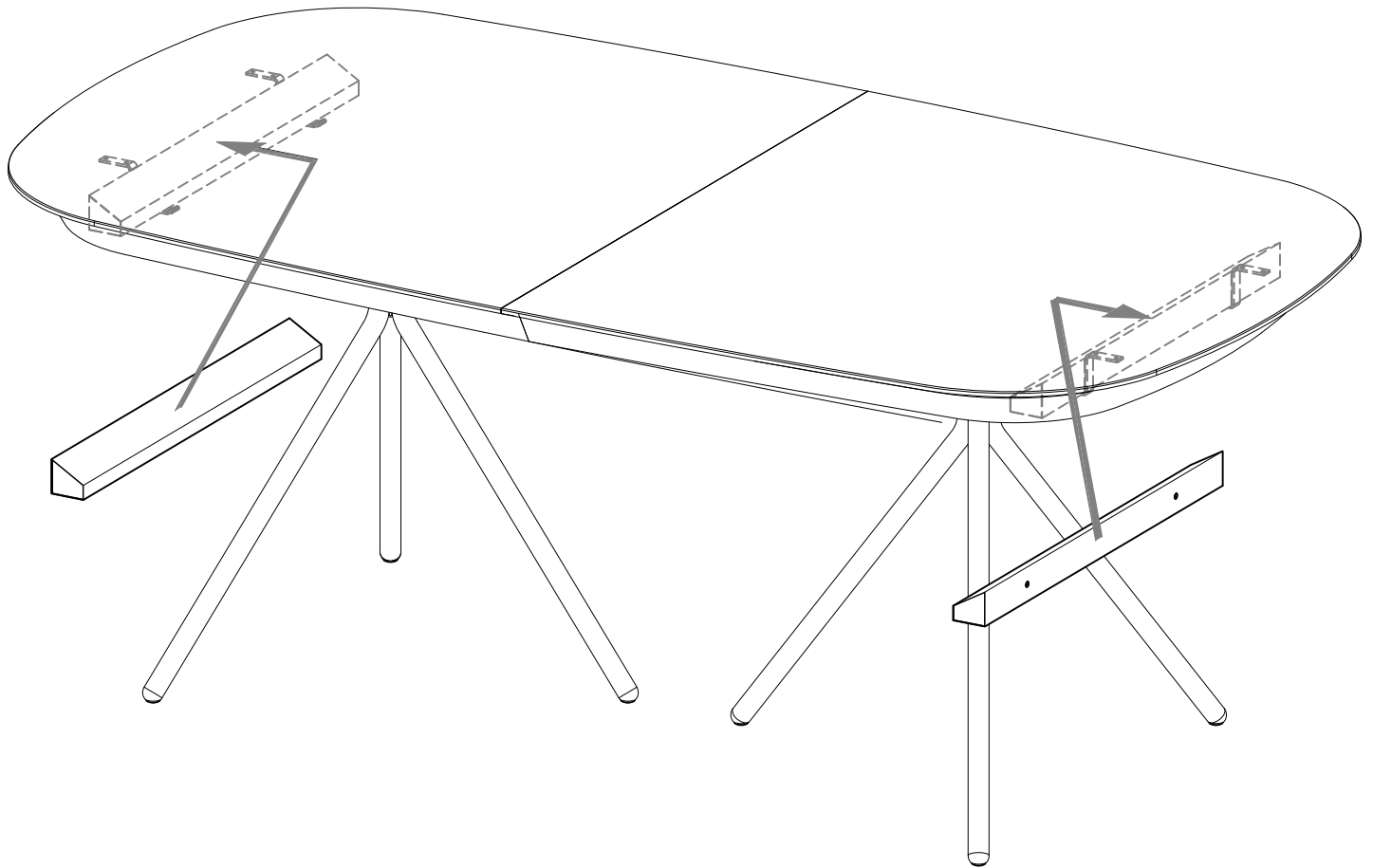
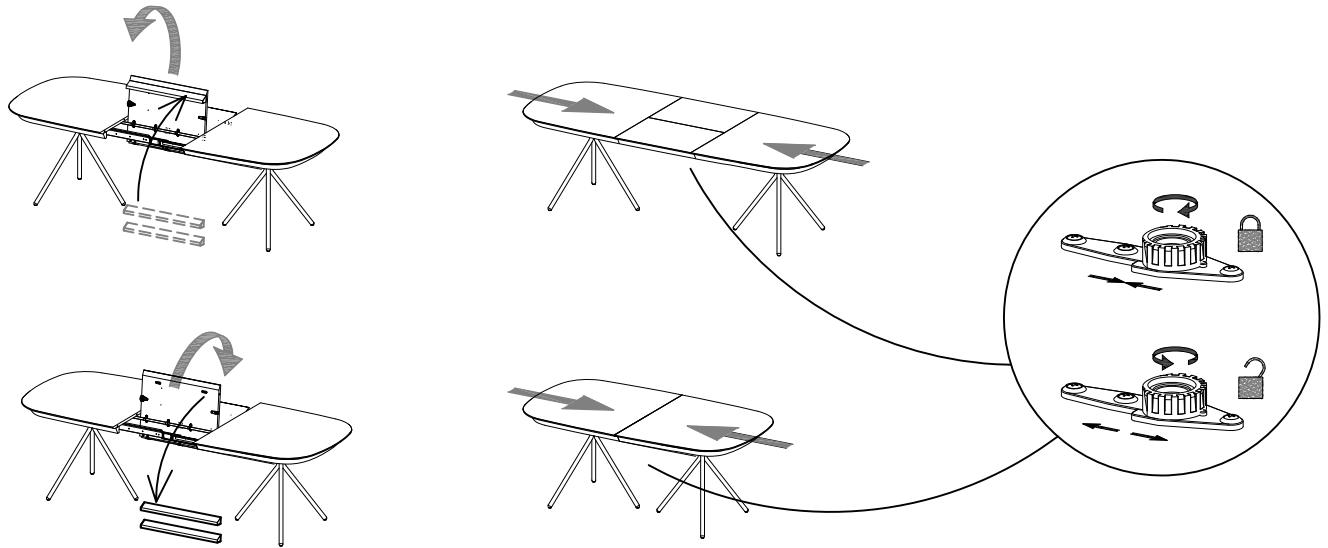


FIG. 12





- DK Ved reklamation oplyses følgende:
 D Im Reklamationsfall, bitte folgendes erläutern:
 US In case of claims, please state the following:
 F En cas de réclamation, veuillez indiquer:
 NL Bij service volgene mededelen
 E En caso de reclamación, indicar lo siguiente:
 P No caso de reclamação, por favor indique o seguinte:
 JP お気づきの点等ございましたら、以下の点をお知らせください。

Example!

