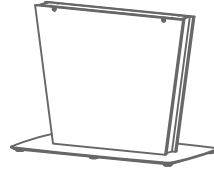


5020

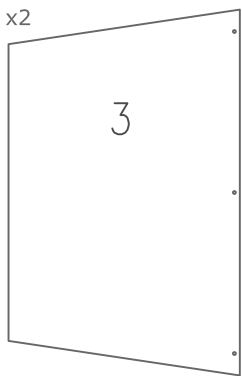
72x110,5x45 cm /  max. 80 kg



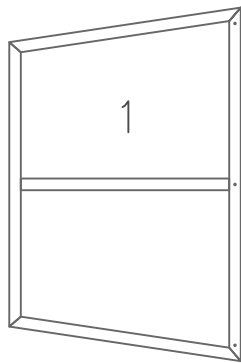
5120

72x82,5x45 cm /  max. 80 kg

Korpus - Korpus - Carcase - Carcasse

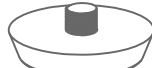


Occa 5011 = 002614
Occa 5111 = 002423

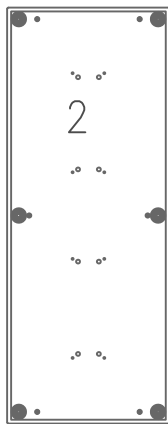


Occa 5012 = 002611
Occa 5112 = 002422

Sparepart bag:
937000161



x 6



Occa 5023 = 002733
Occa 5123 = 002730

Beslag - Beschläge - Fittings - Set de montage

col. 5011 - Fittingbox:930000756 Black
col. 5011 - Fittingbox:930000774 White/oak
col. 5111 - Fittingbox:930000775 Black
col. 5111 - Fittingbox:930000776 White/oak



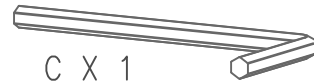
A X 8
970003110
D16,d8,5x1



B X 8
979900114
M8x20



G X 6
970001509 white
970001510 black
970001511 oak



C X 1
970001693
5mm 40x90mm



D X 6
970001270
M6x30mm



D X 6
970001259
M6x30mm black



F X 8
970001103
4,0x35mm



E X 1
970001692
4mm

Værktøj - Werkzeuge - Tools - Outils

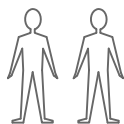


FIG. 1

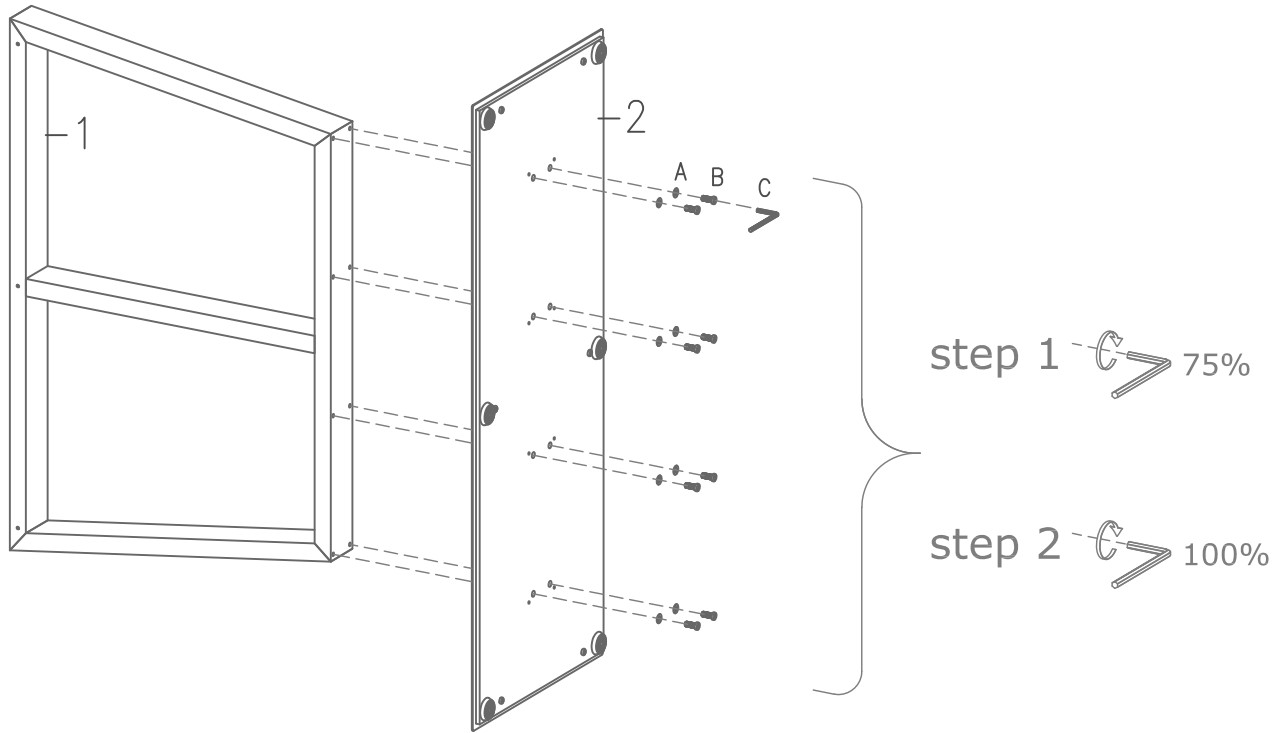
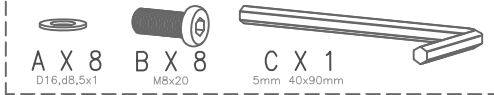


FIG. 2

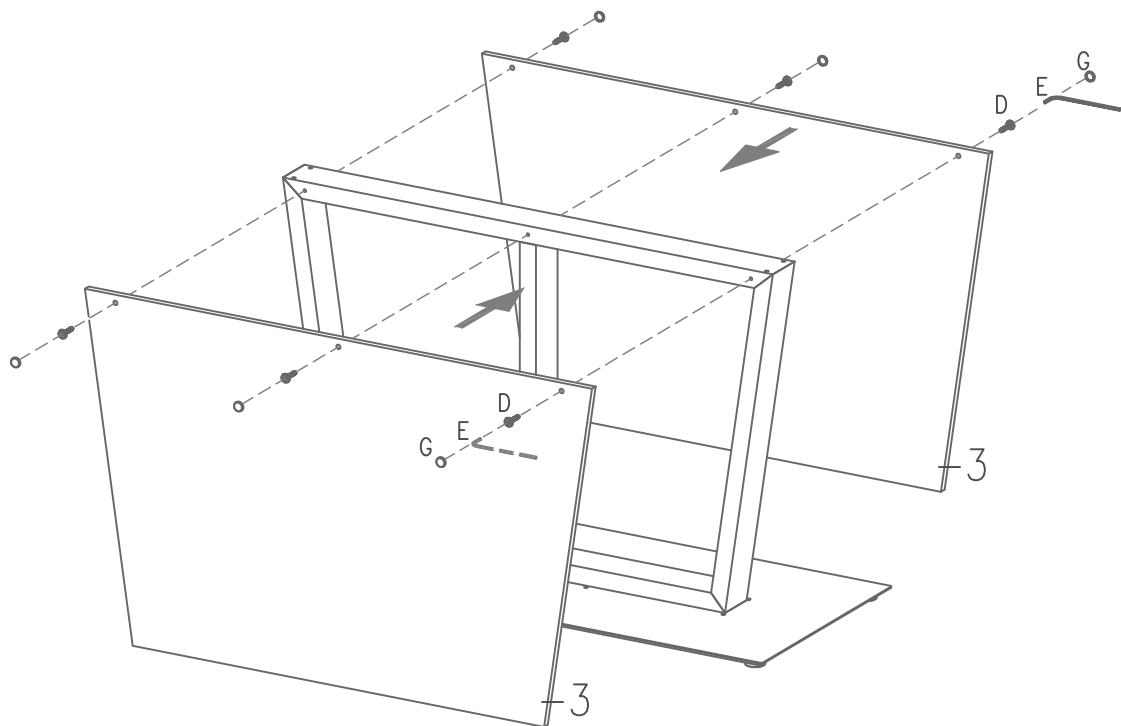


FIG. 3

F X 8
4,0x35mm

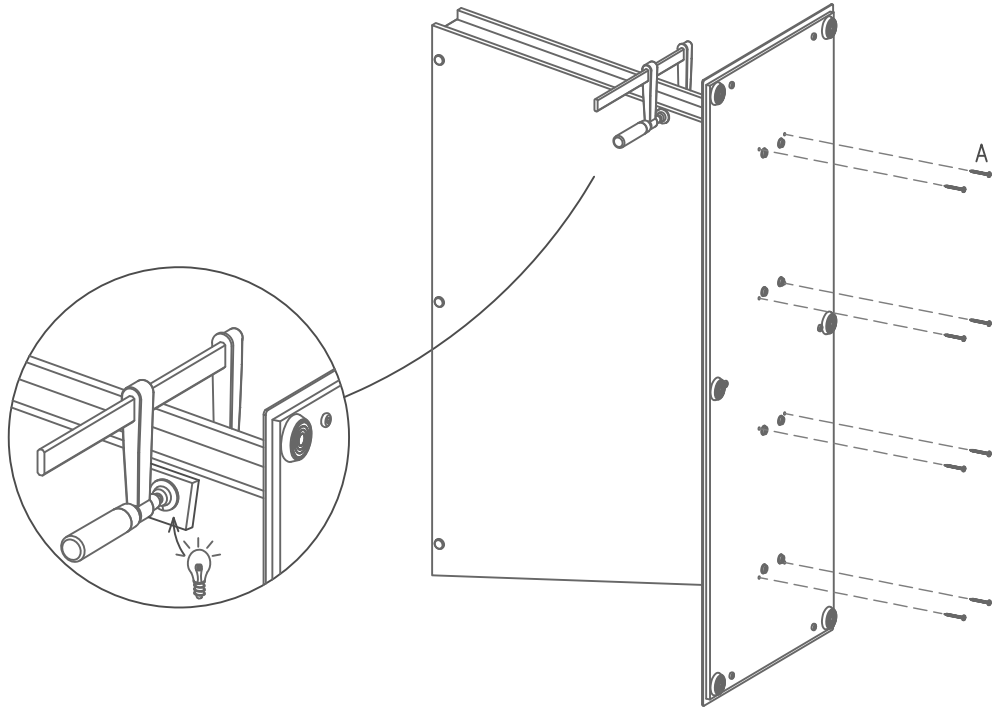
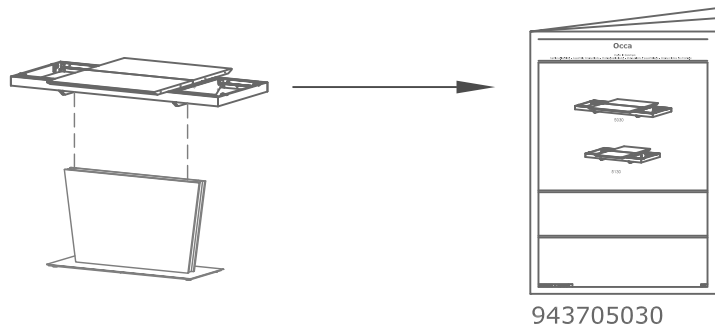


FIG. 4



Samvejledning - Assembly Instructions - Montageanleitung - Instructions d'assemblage - Instrucciones de montaje



DK Ved reklamation oplyses følgende:
 D Im Reklamationsfall, bitte folgendes erläutern:
 US In case of claims, please state the following:
 F En cas de réclamation, veuillez indiquer:
 NL Bij service volgene mededelen
 E En caso de reclamación, indicar lo siguiente:
 P No caso de reclamação, por favor indique o seguinte:
 JP お気づきの点等ございましたら、以下の点をお知らせください。

Example!

