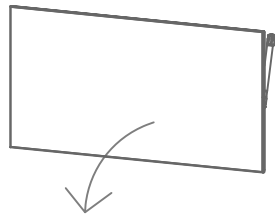


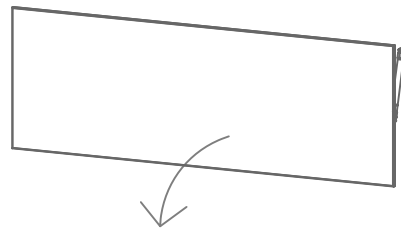
# Lugano

Design by BoConcept

Samvejledning - Assembly Instructions - Montageanleitung - Instructions d'assemblage - Instrucciones de montaje

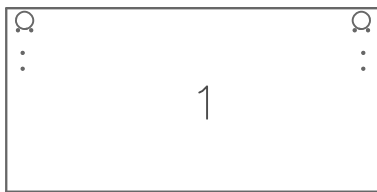


**8830**  
37,0x75,4x1,6 cm

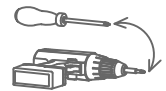


**8840**  
37,0x113,8x1,6 cm

col.1 / no. 8531, 8541



Verktøj - Werkzeuge - Tools - Outils



col.2 / no. 8832



**A X 1**  
970001404  
left



**B X 1**  
970001326  
right



**C X 4**  
970001095  
3,5x15mm



**D X 2**  
970001046



**E X 4**  
970001420  
4,0x15mm



**F X 1**  
970001402



**G X 1**  
970001403



**J X 2**  
970001327



**K X 4**  
970001419  
ø6,2x13mm



**L X 2**  
970001325



**M X 1**  
970001460  
Ø19x3mm



**N X 2**  
970001412  
302,5mm/down



**P X 3**  
970001512 grey/white  
970001513 grey/black

FIG. 1



8830 Example



A X 1  
left



B X 1  
right



C X 4  
3,5x15mm



D X 2



E X 4  
4,0x15mm

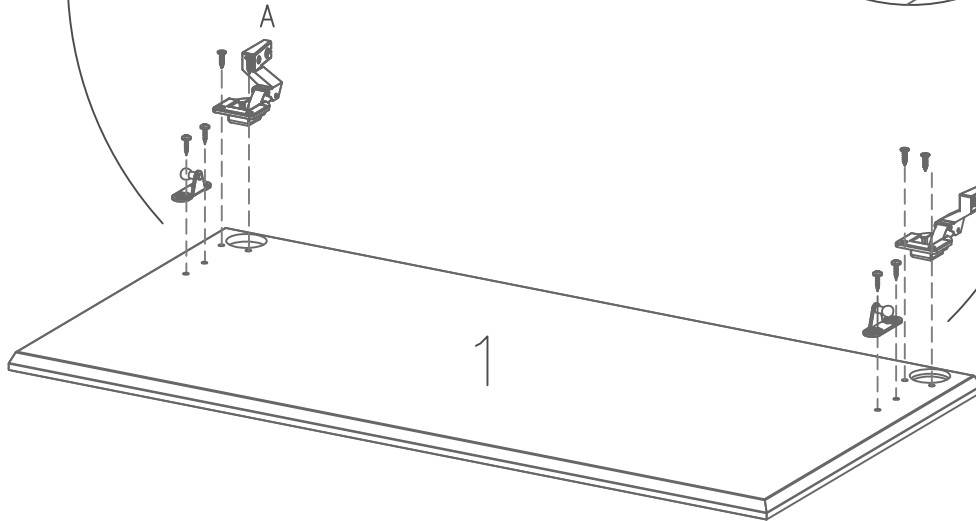
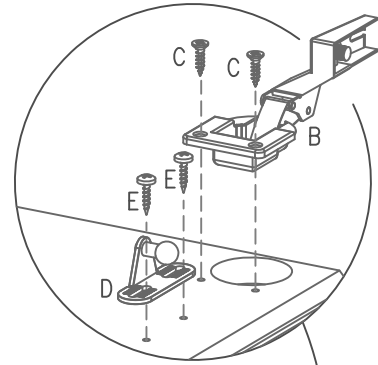
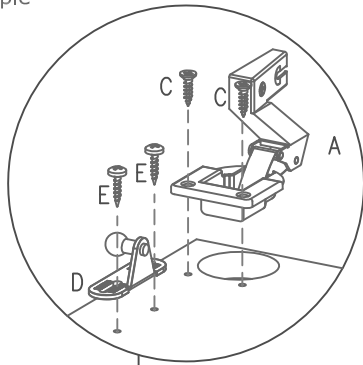


FIG. 2



8830 Example



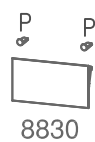
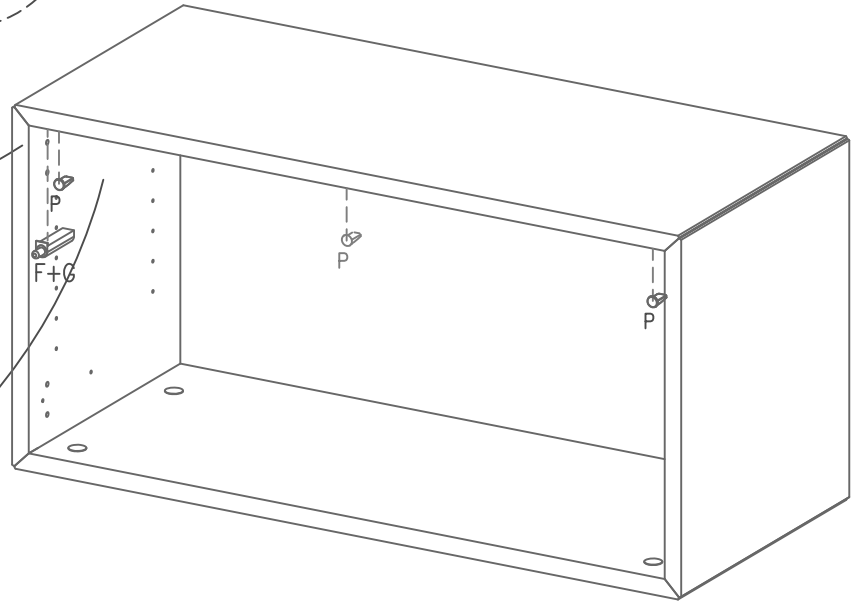
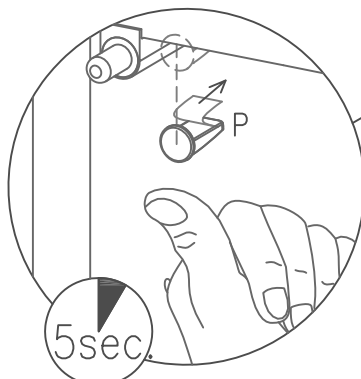
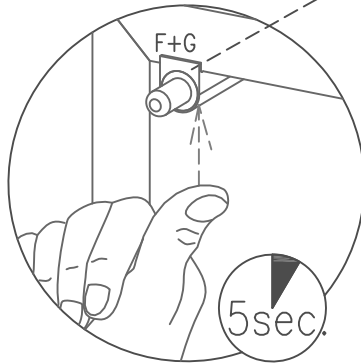
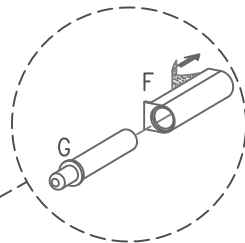
F X 1



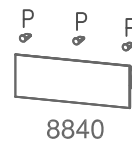
G X 1



P X 3



8830



8840

FIG. 3



8830  
Example

- J X 2
- K X 4  
ø6,2x13mm
- L X 2

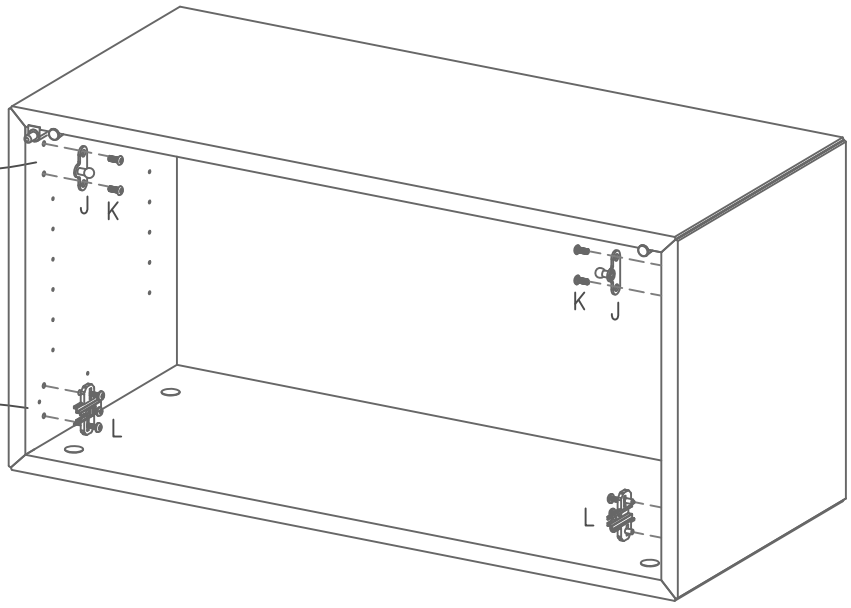
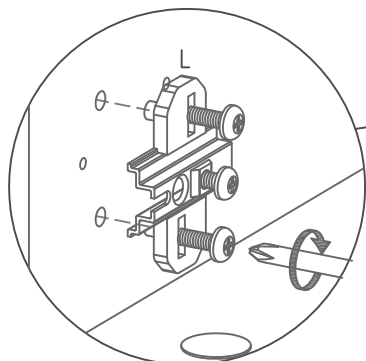
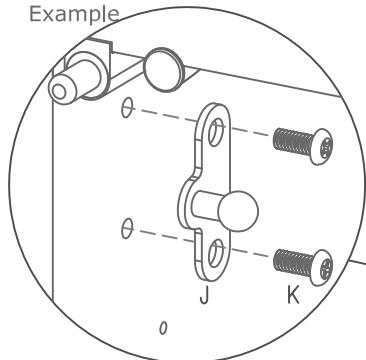


FIG. 4



8830  
Example

- M X 1  
Ø19x3mm

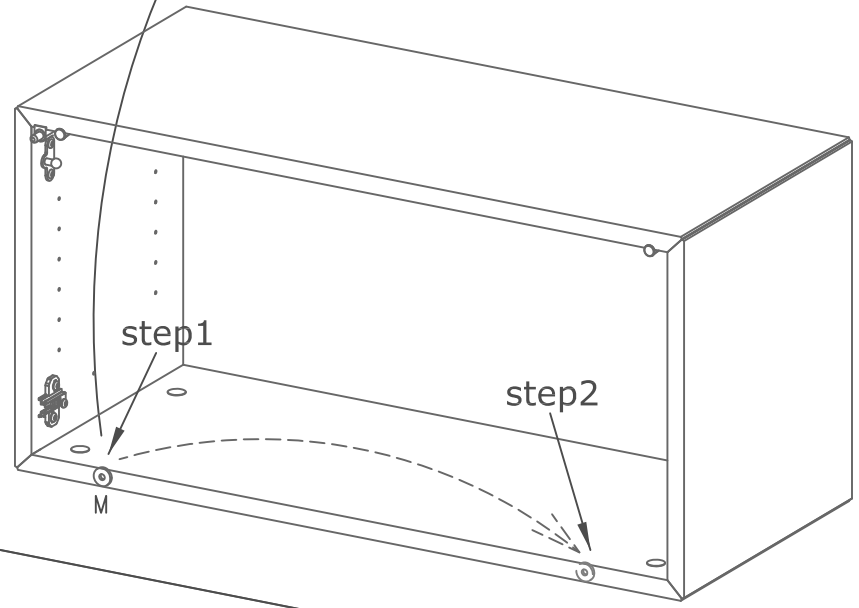
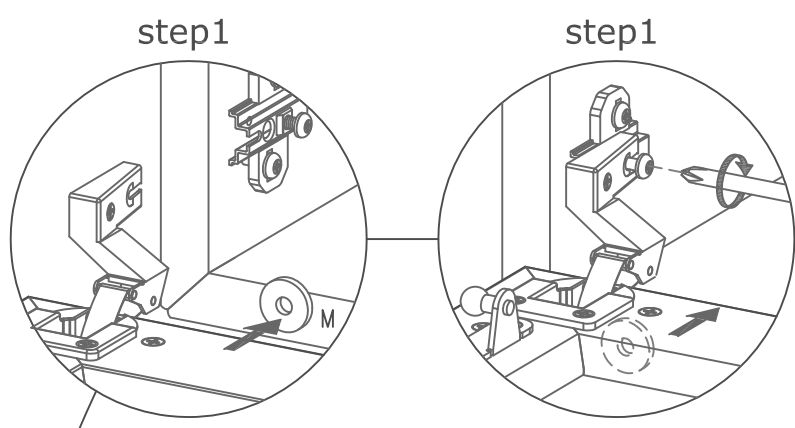
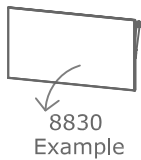


FIG. 5



N X 2  
302,5mm/down

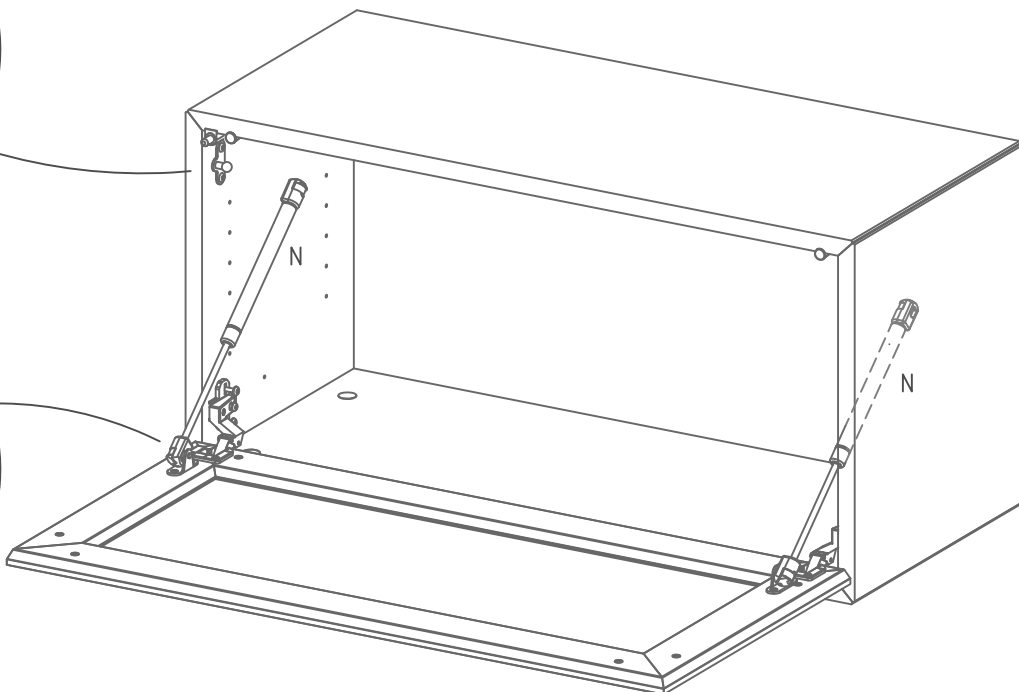
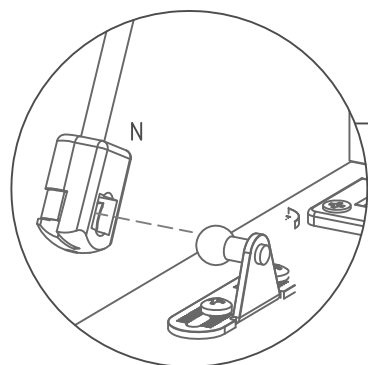
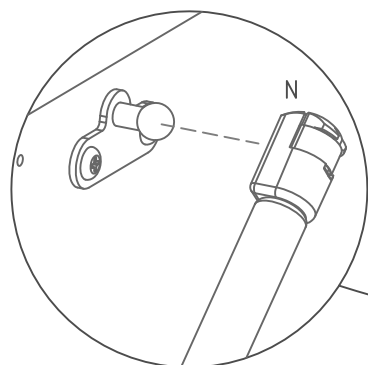
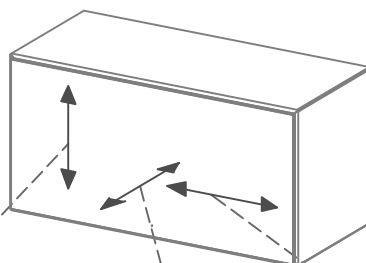
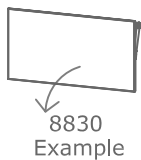
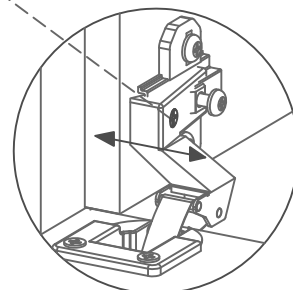
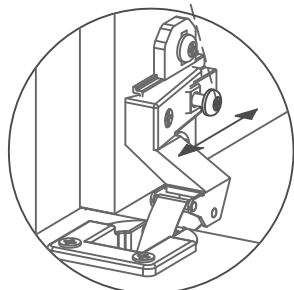
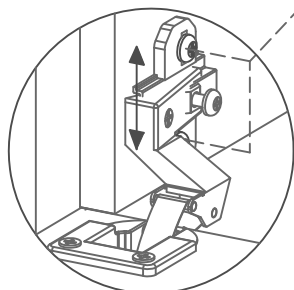


FIG. 6



Lägejustering  
Justierung der Türen  
Adjusting the doors  
Réglage de la porte  
Bijstelling van de deur  
Ajuste de las puertas  
Regolazione delle porte  
Afinação da porta



- DK Ved reklamation oplyses følgende:
- D Im Reklamationsfall, bitte folgendes erläutern:
- US In case of claims, please state the following:
- F En cas de réclamation, veuillez indiquer:
- NL Bij service volgene mededelen
- E En caso de reclamacion, indicar lo siguiente:
- P No caso de reclamação, por favor indique o seguinte:
- JP お気づきの点等ございましたら、以下の点をお知らせください。

Example!

