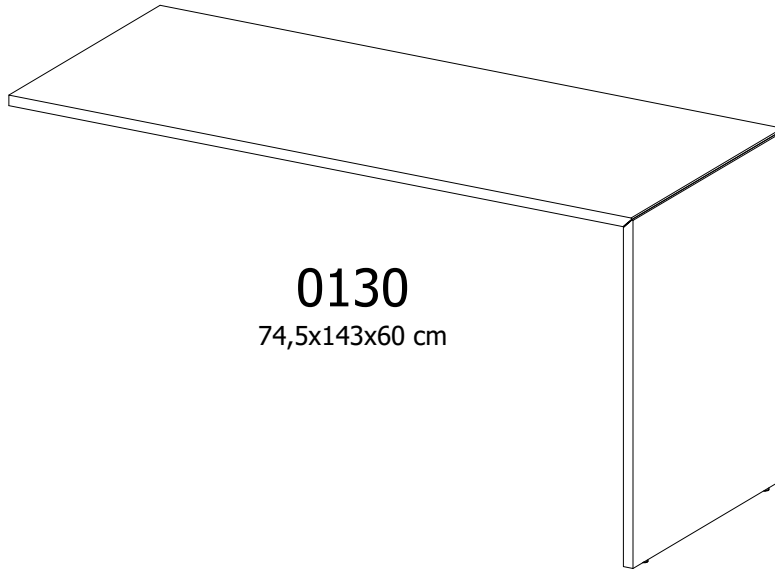


# Copenhagen

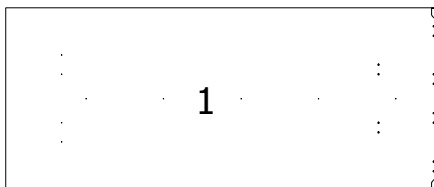
Design by BoConcept

Samvejledning - Assembly Instructions - Montageanleitung - Instructions d'assemblage - Instrucciones de montaje

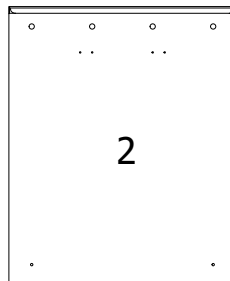


Korpus - Korpus - Carcase - Carcasse

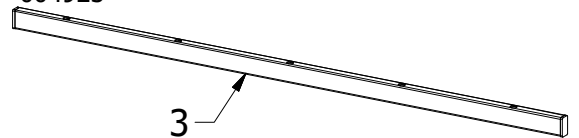
004876



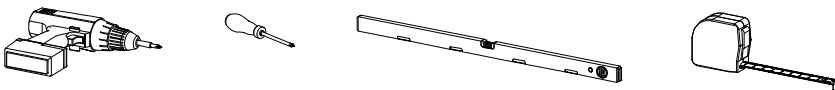
004879



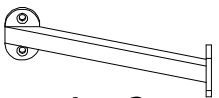
004923



Værktøj - Werkzeuge - Tools - Outils



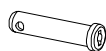
Beslag - Beschläge - Fittings - Set de montage



**A x 2**  
970000771



**B x 2**  
970001582



**C x 2**  
970001586



**D x 2**  
970001587



**E x 2**  
970001570 White  
970001569 Charcole



**F x 4**  
970001383 White  
970001204 Charcole



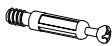
**G x 1**  
1979300014



**H x 8**  
970001521



**J x 4**  
970001452



**K x 4**  
1972000033



**L x 4**  
979900041



**M x 5**  
970001031  
5x20



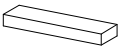
**N x 2**  
1978104040  
4x40



**P x 4**  
1978105050  
5x50



**R x 1**  
970000820



**S x 1**  
970000595



B



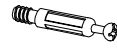
C



D



J



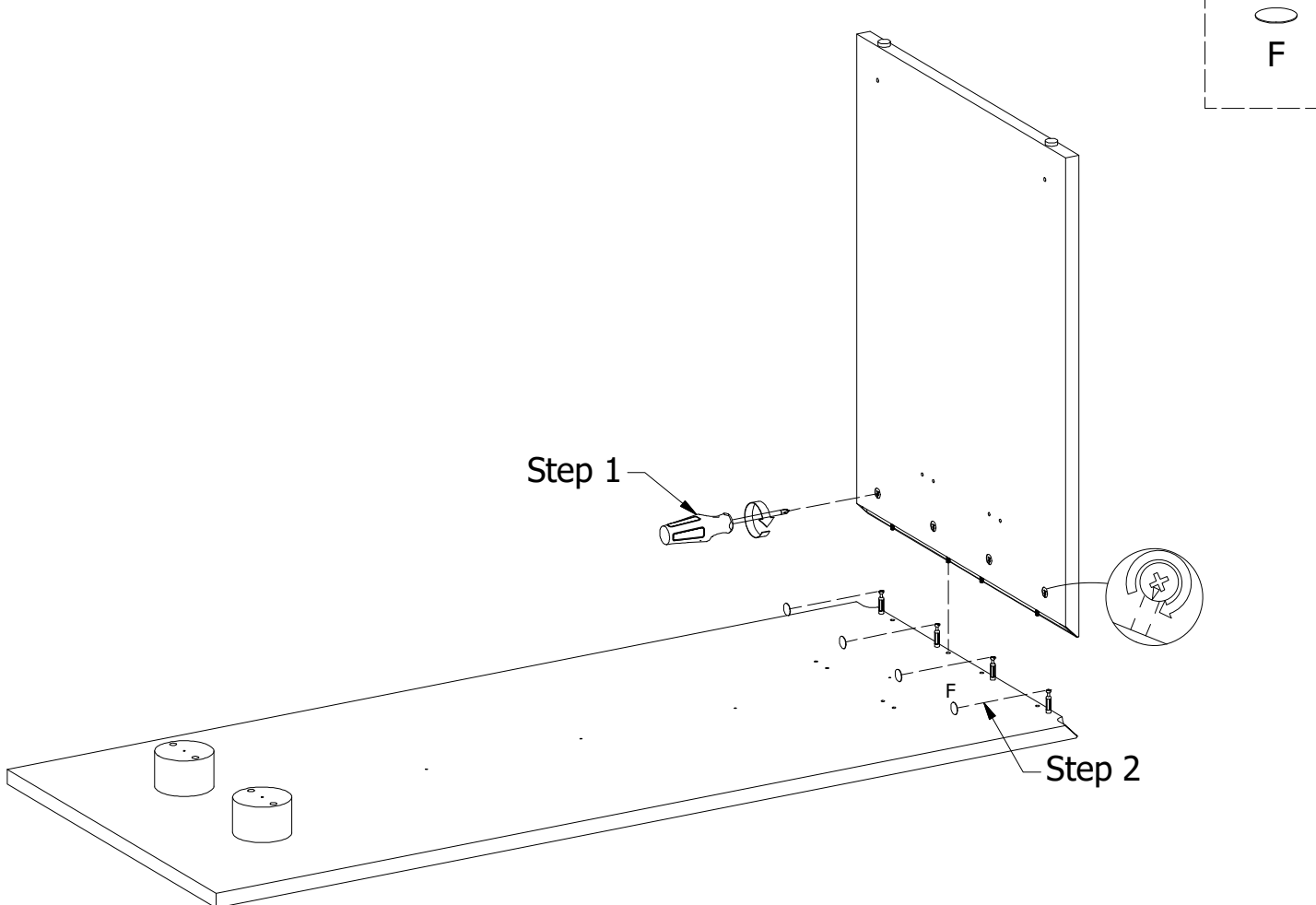
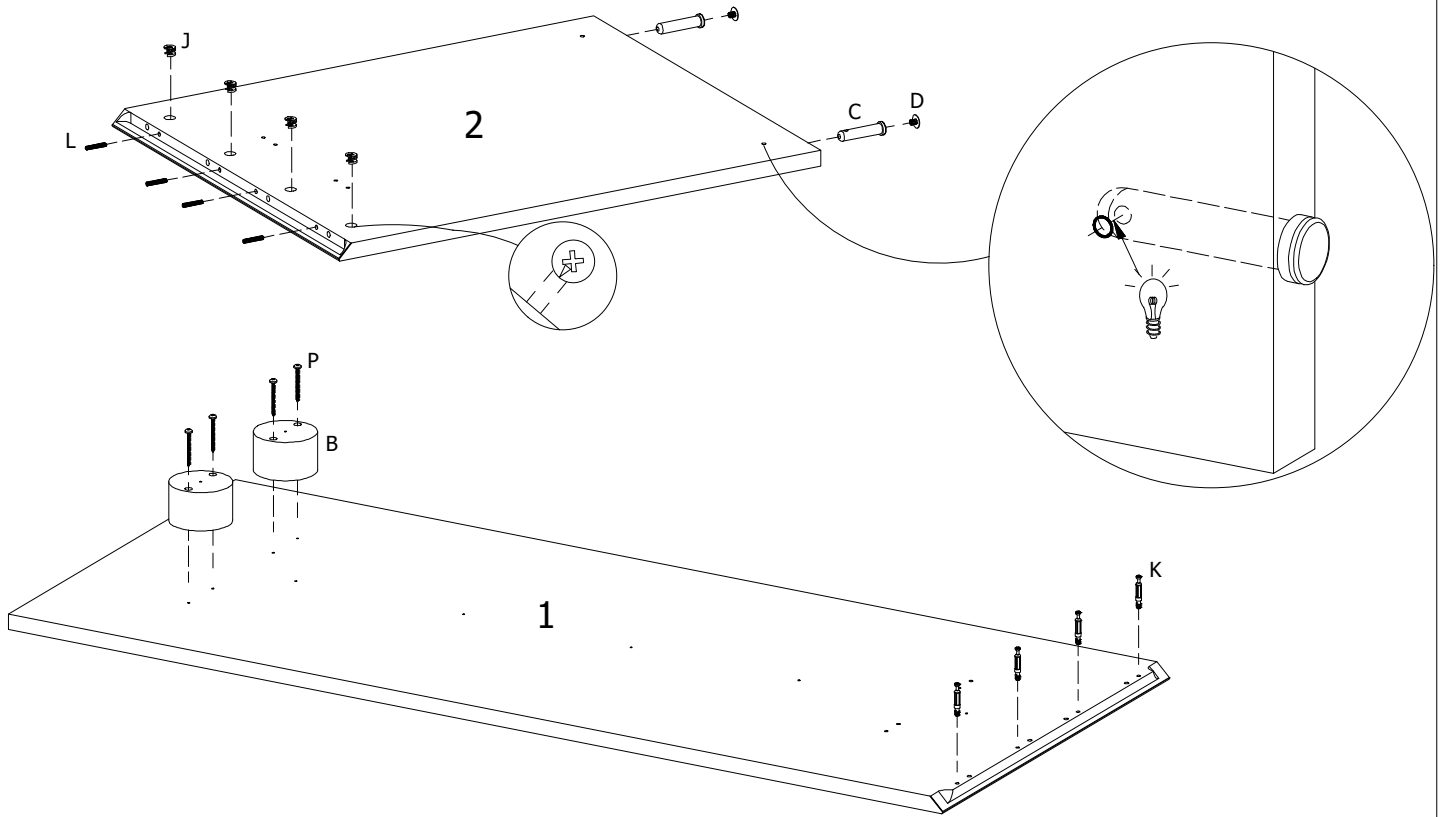
K

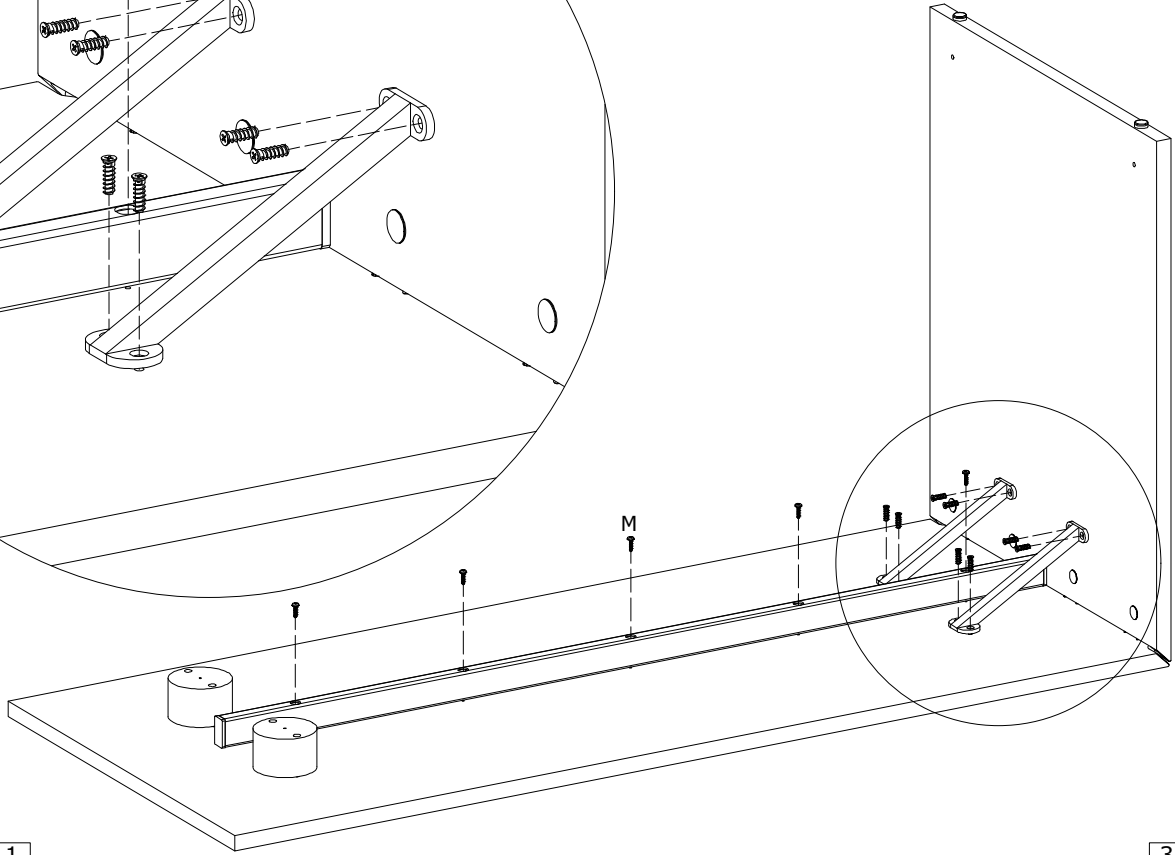
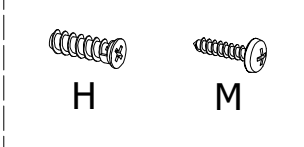
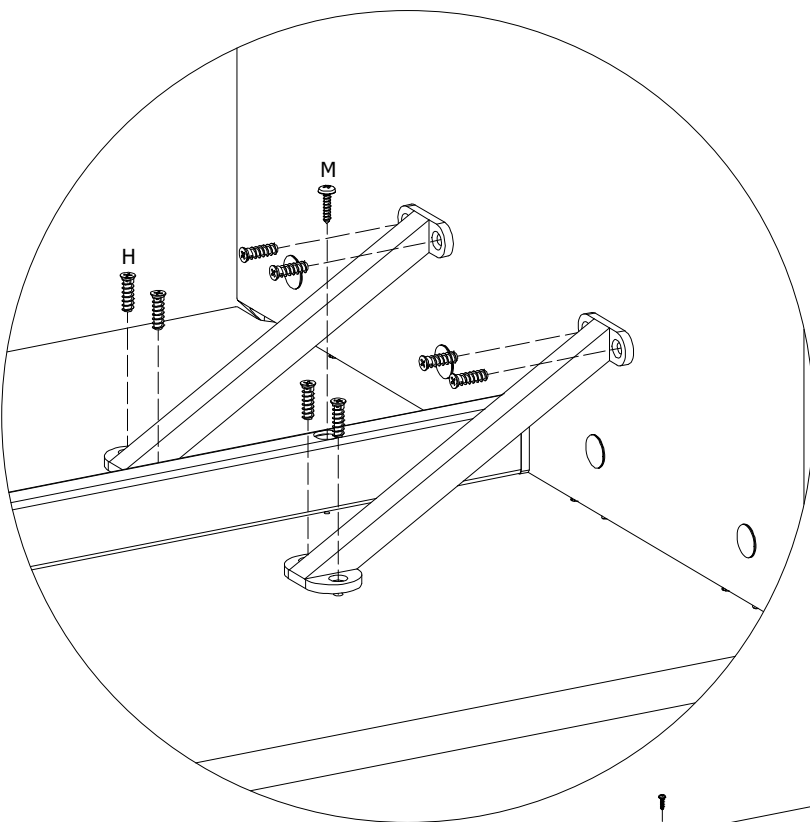
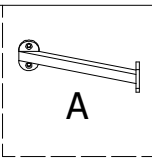
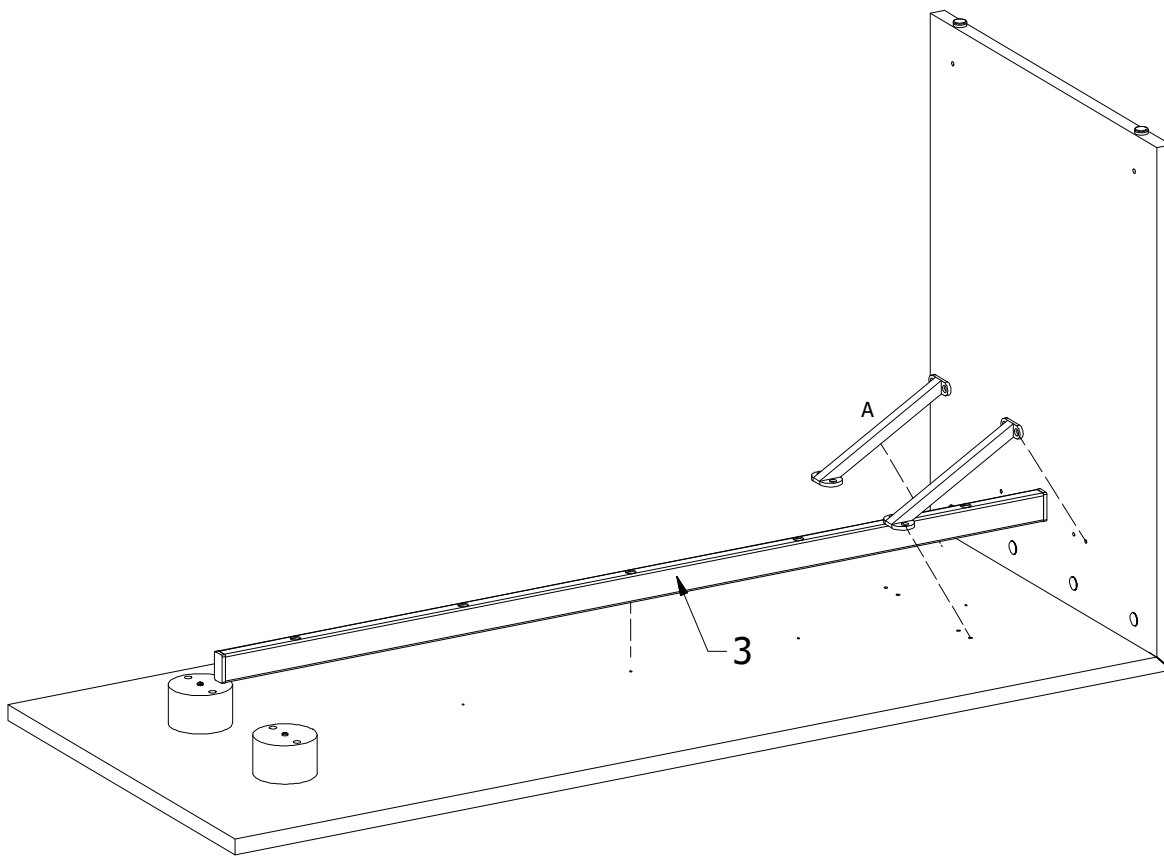


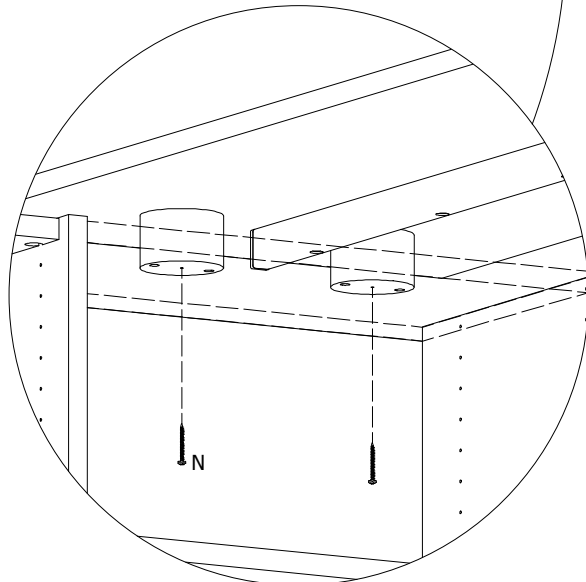
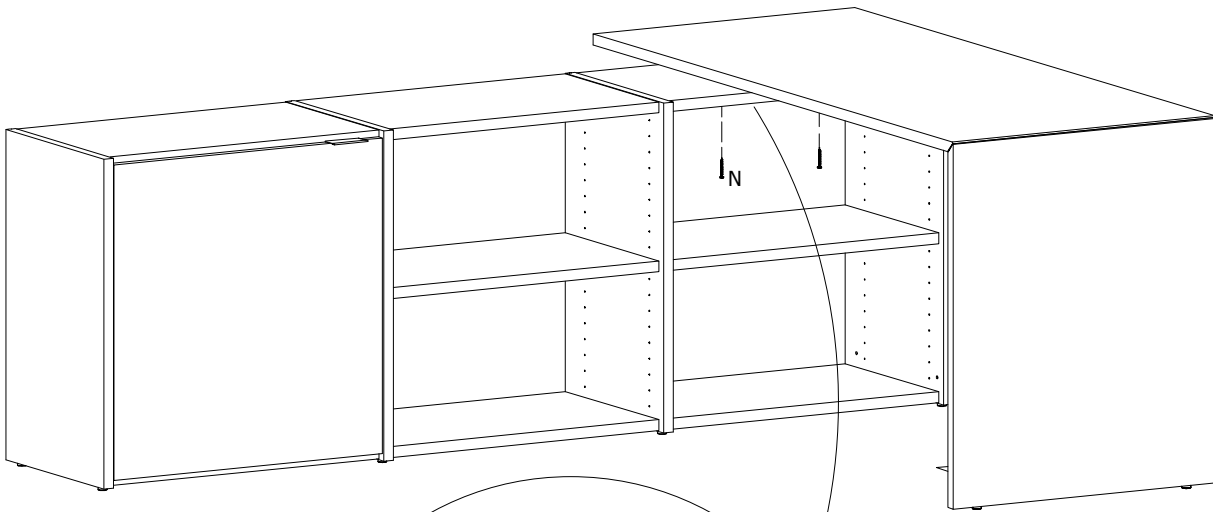
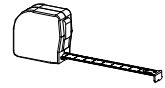
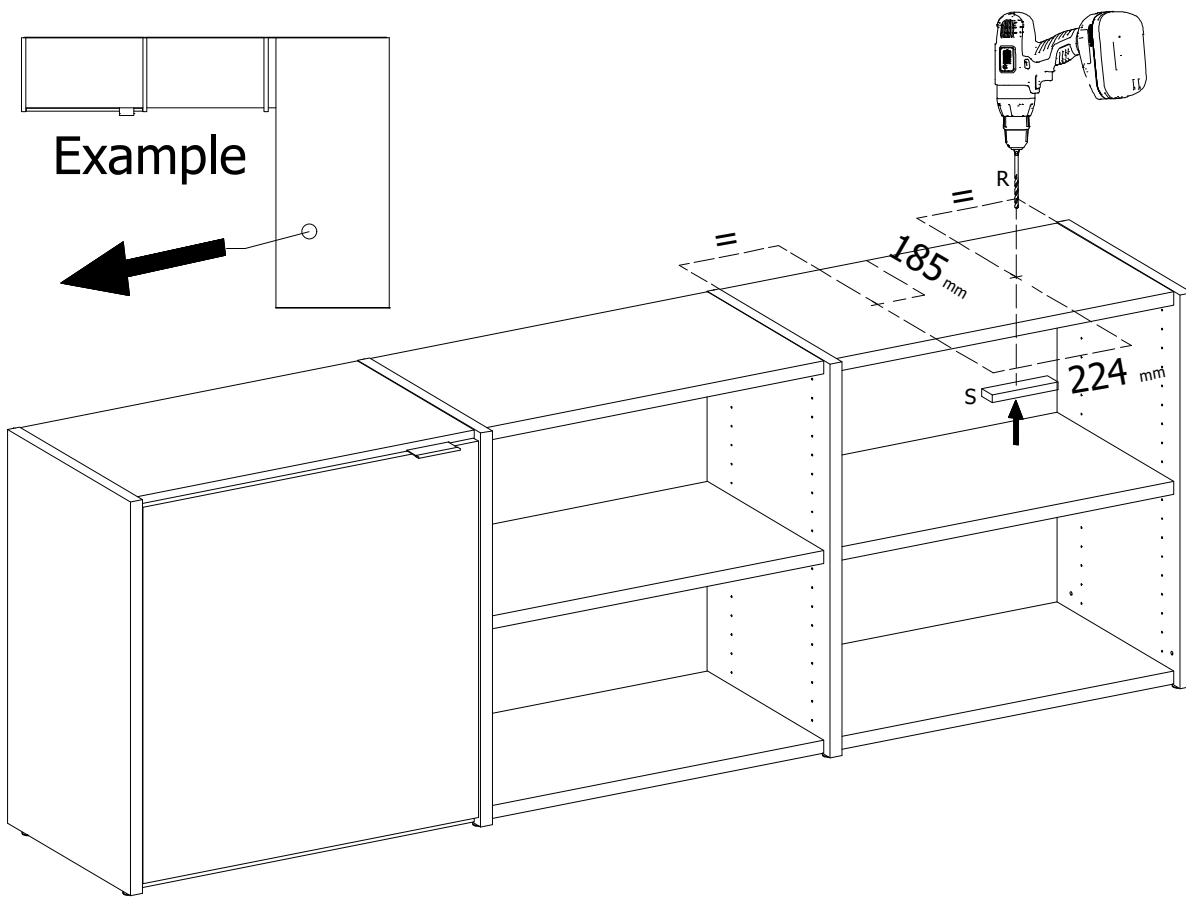
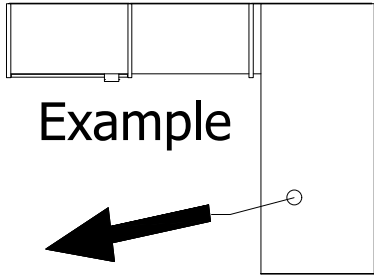
P

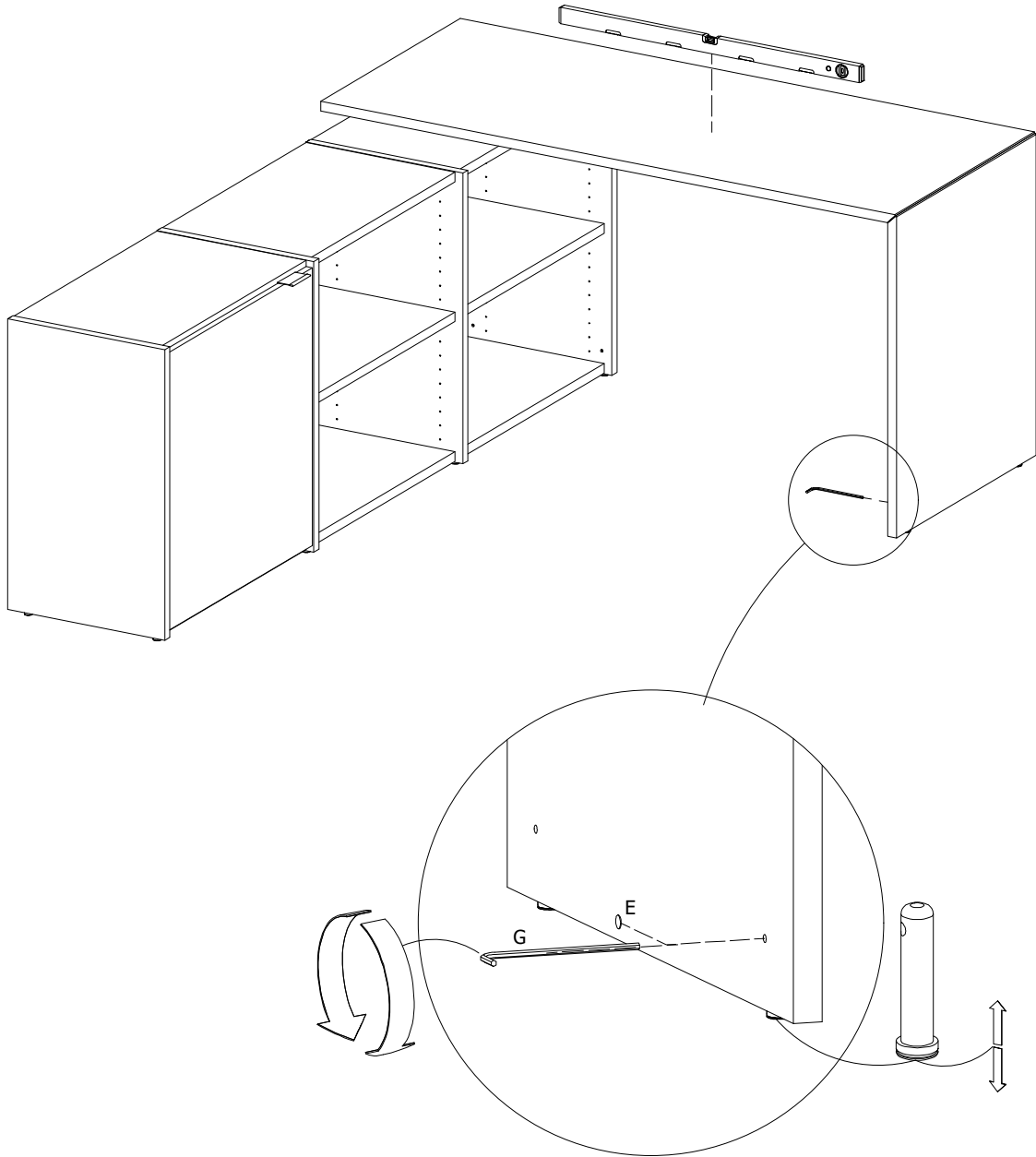


L









- DK Ved reklamation oplyses følgende:  
 D Im Reklamationsfall, bitte folgendes erläutern:  
 US In case of claims, please state the following:  
 F En cas de réclamation, veuillez indiquer:  
 NL Bij service volgene mededelen  
 E En caso de reclamación, indicar lo siguiente:  
 P No caso de reclamação, por favor indique o seguinte:  
 JP お気づきの点等ございましたら、以下の点をお知らせください。

**Example!**

