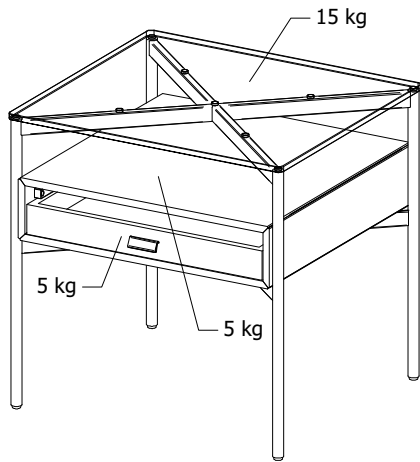


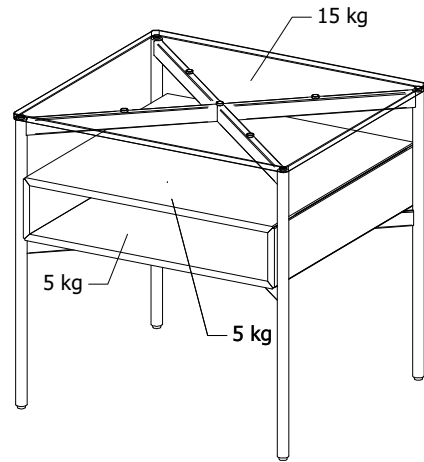
L.A Sidetable

Design by BoConcept

Samvejledning - Assembly Instructions - Montageanleitung - Instructions d'assemblage - Instrucciones de montaje

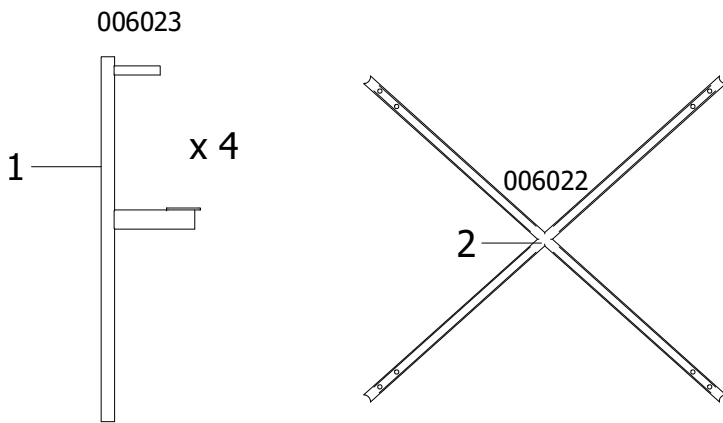


370-6230
50x50,2x45,2 cm
25 kg

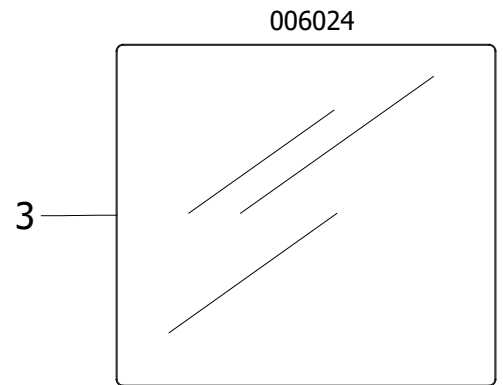


370-6260
50x50,2x45,2 cm
25 kg

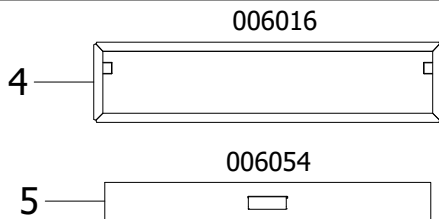
Korpus - Korpus - Carcase - Carcasse
370-6233



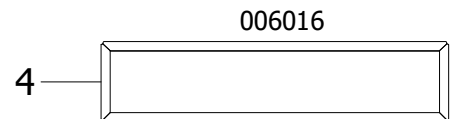
370-6232



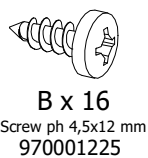
370-6231



370-6261



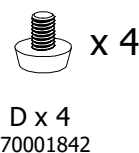
Beslag - Beschläge - Fittings - Set de montage
Fitting bag: 937000121



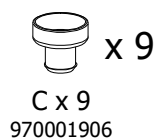
Værktøj - Werkzeuge - Tools - Outils



Sparepart bag:
937000136



Sparepart bag:
937000140



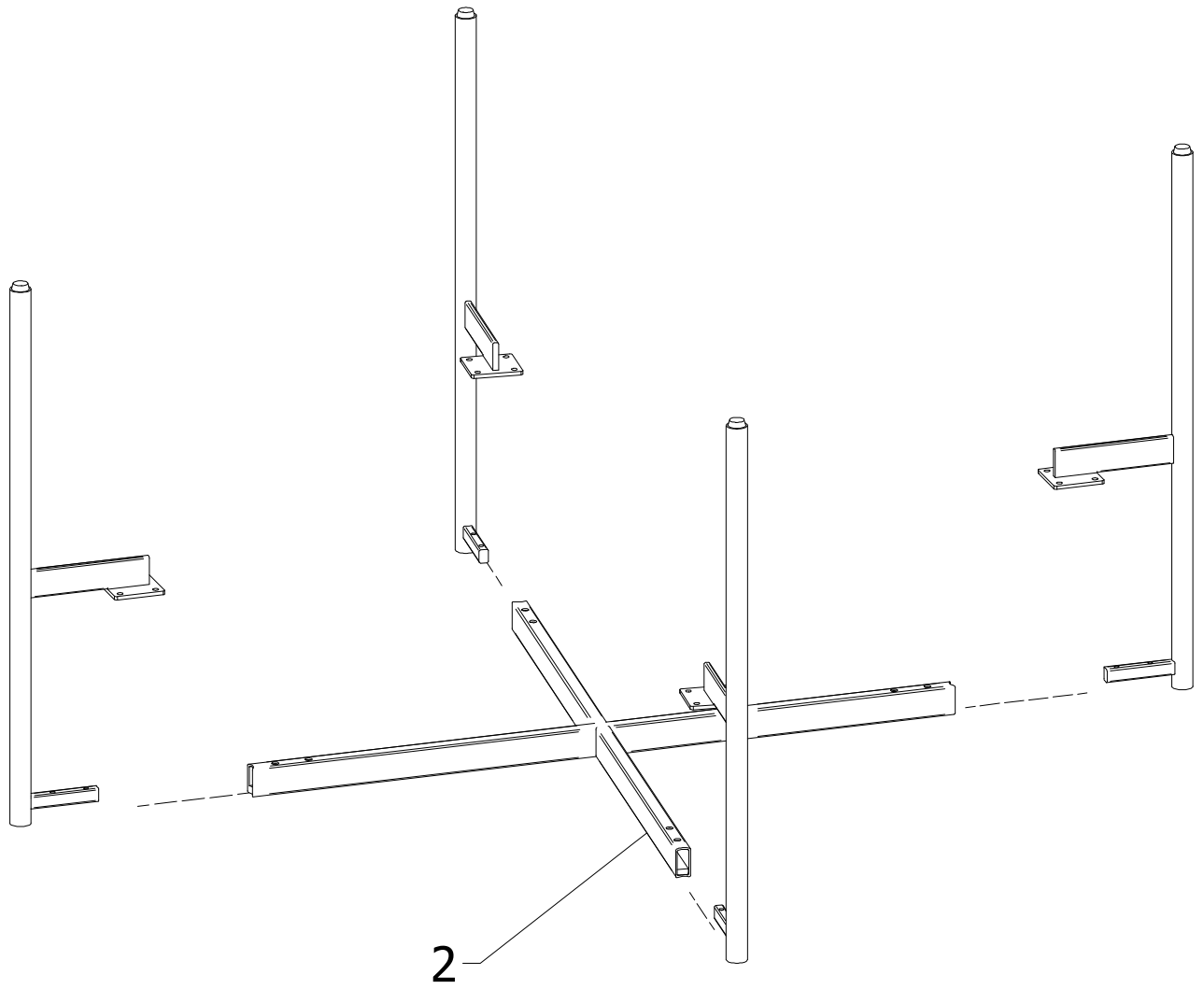


FIG. 2

A x 8 E x 1

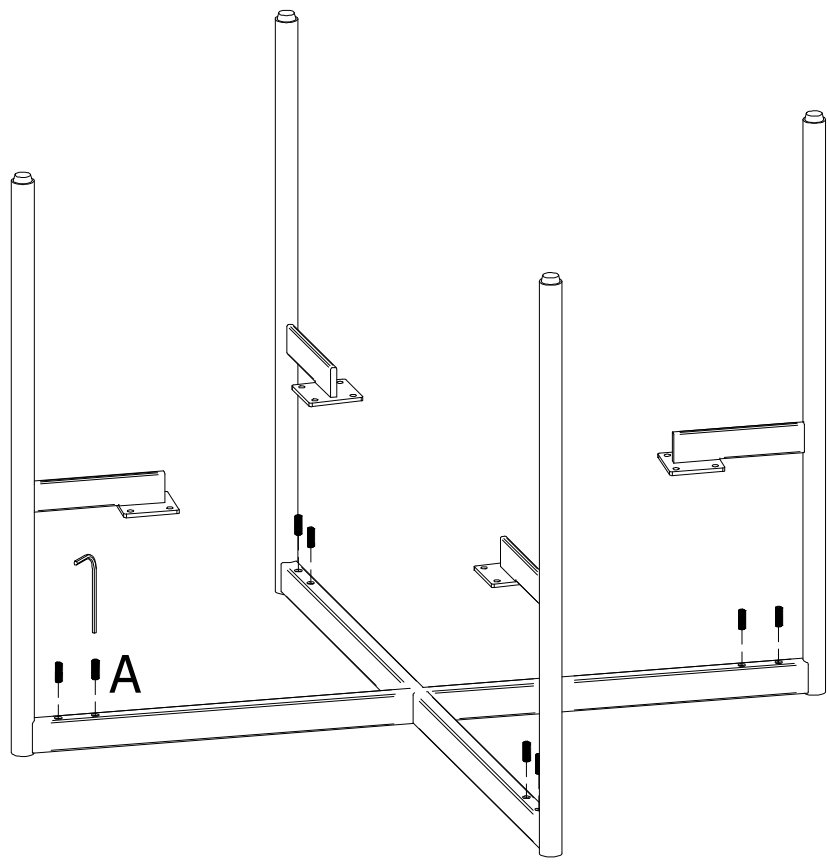
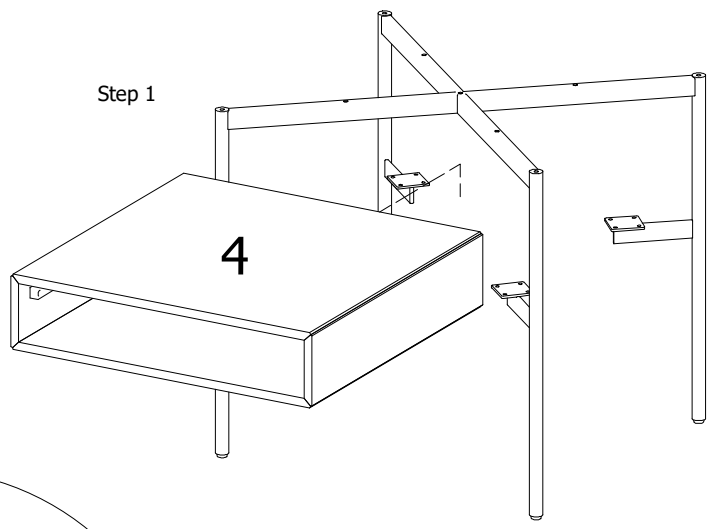


FIG. 3

B x 16

Step 1



Step 2

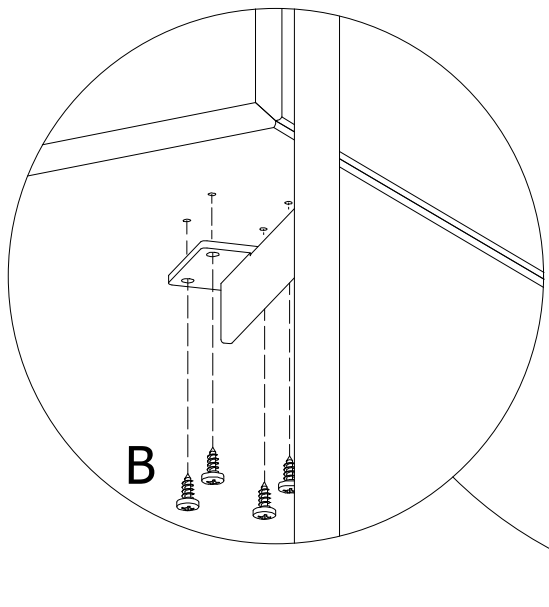
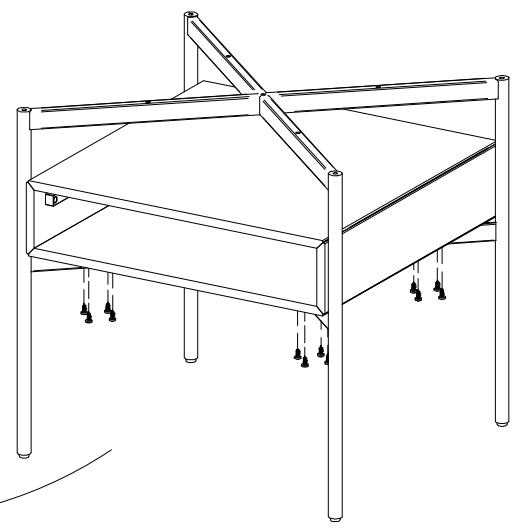
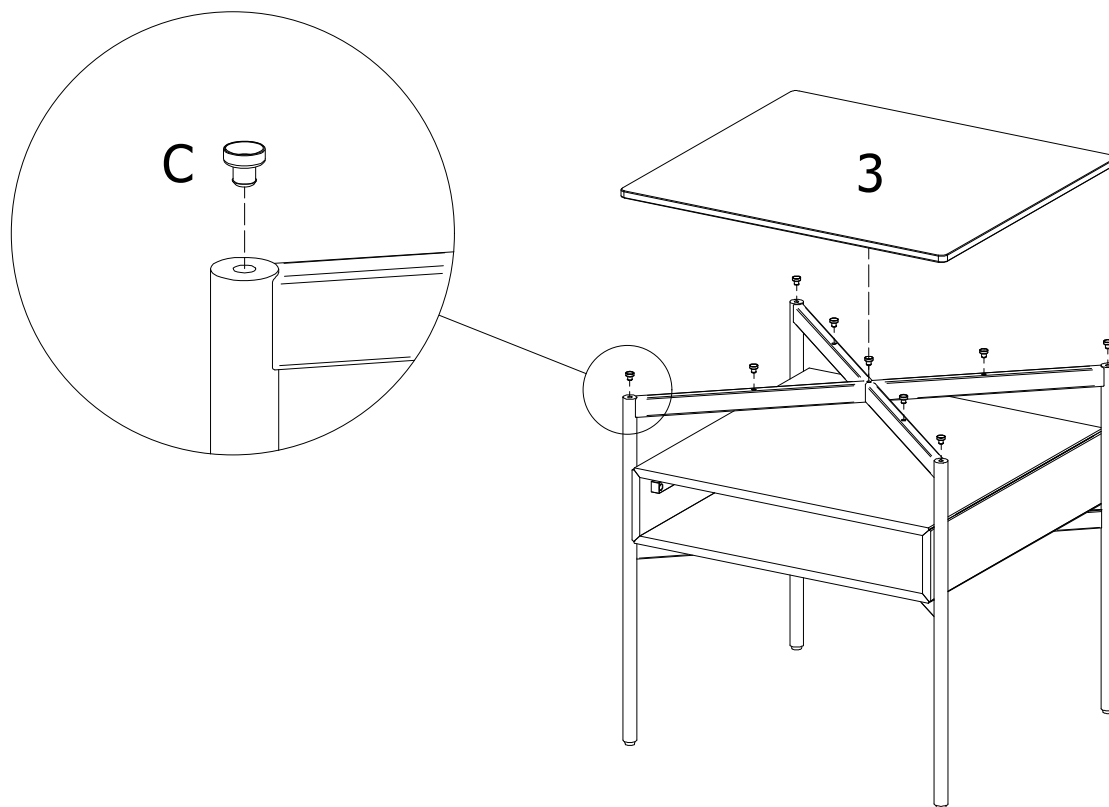
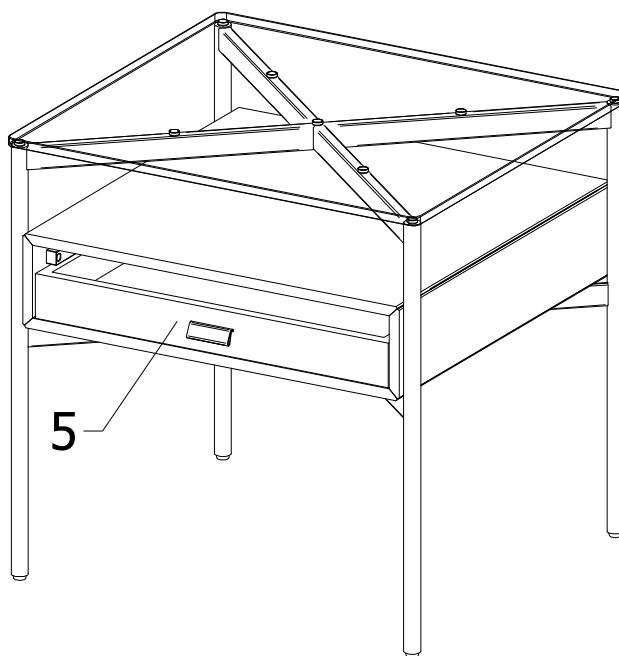


FIG. 4



C x 9

FIG. 5



- DK Ved reklamation oplyses følgende:
- D Im Reklamationsfall, bitte folgendes erläutern:
- US In case of claims, please state the following:
- F En cas de réclamation, veuillez indiquer:
- NL Bij service volgene mededelen
- E En caso de reclamación, indicar lo siguiente:
- P No caso de reclamação, por favor indique o seguinte:
- JP お気づきの点等ございましたら、以下の点をお知らせください。

Example!

