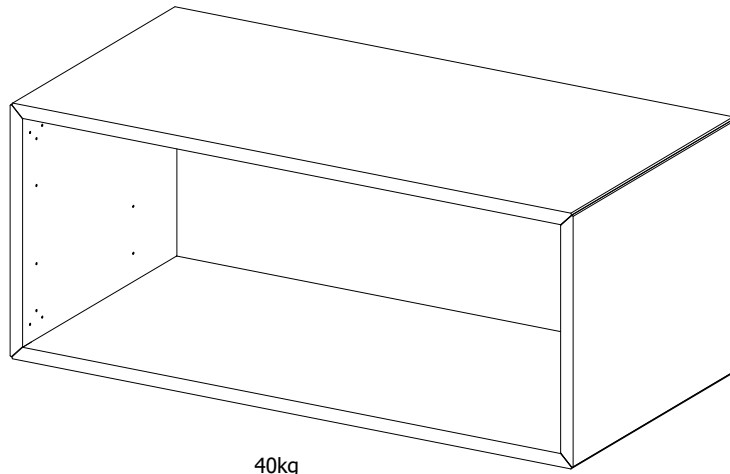


# Atlanta

Design by BoConcept

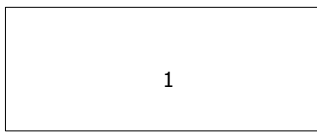
Samvejledning - Assembly Instructions - Montageanleitung - Instructions d'assemblage - Instrucciones de montaje



40kg

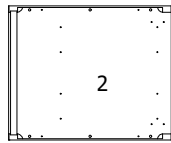
**382-0030**  
36x86x43cm

Korpus - Korpus - Carcase - Carcasse  
382-0030



1

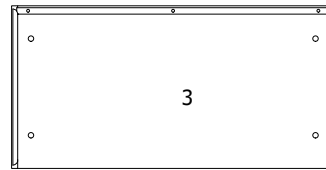
006181



2x

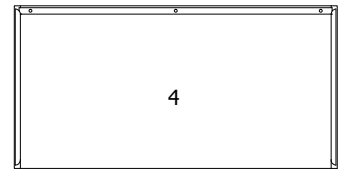
2

006182



3

006183



4

006184

Beslag - Beschläge - Fittings - Set de montage  
382-0030 Fittingbox: 930001099



**Ax6**  
970001690  
8x30



**Bx8**  
970001452



**Cx8**  
970001696



**Dx12**  
979900041  
6x30



**Ex8**  
970001727  
4x20ph

Værktøj - Werkzeuge - Tools - Outils

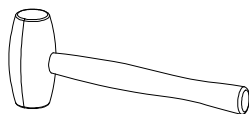
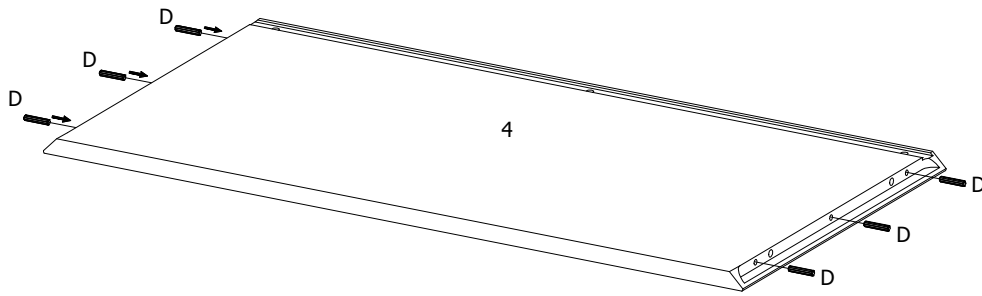
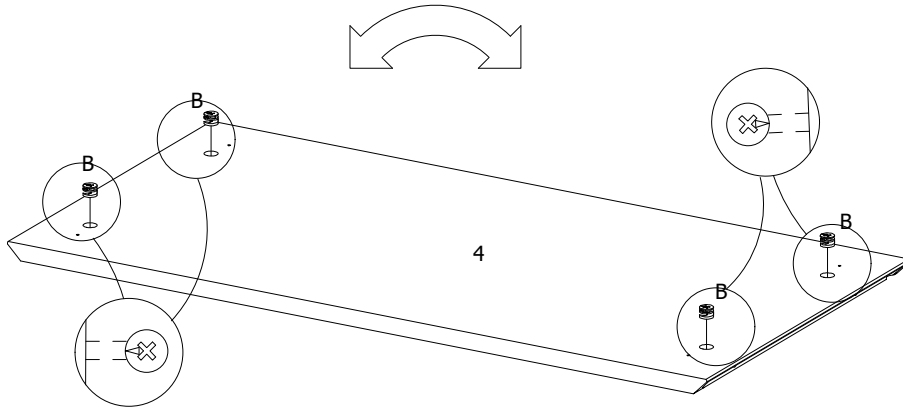


FIG. 1



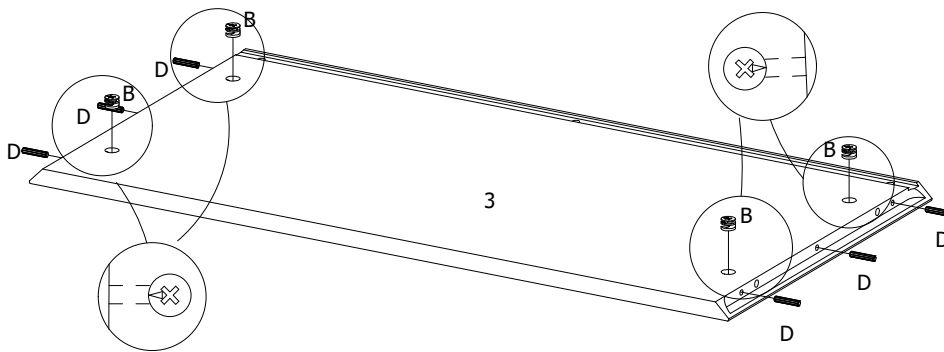
Dx6  
6x30

FIG. 2



Bx4

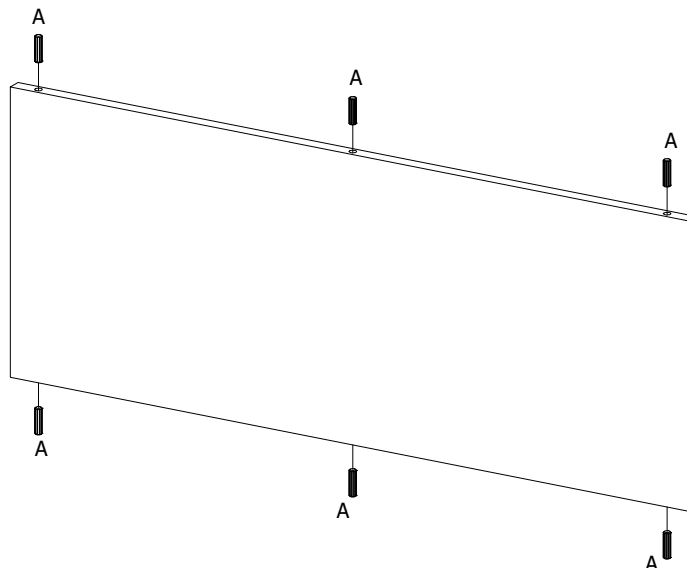
FIG. 3



Bx4

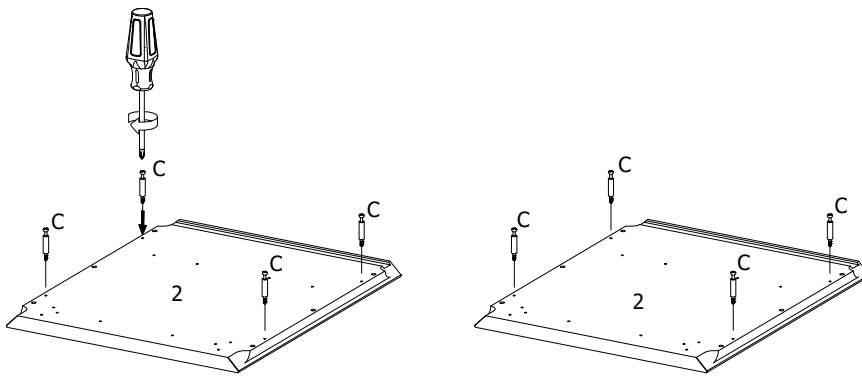
Dx6  
6x30

FIG. 4



Ax6  
8x30

FIG.  
5



Cx8

FIG.  
6

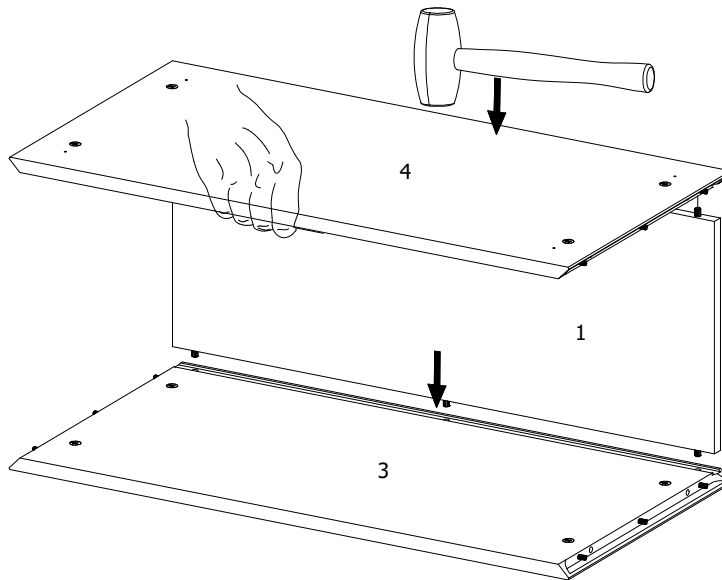


FIG.  
7

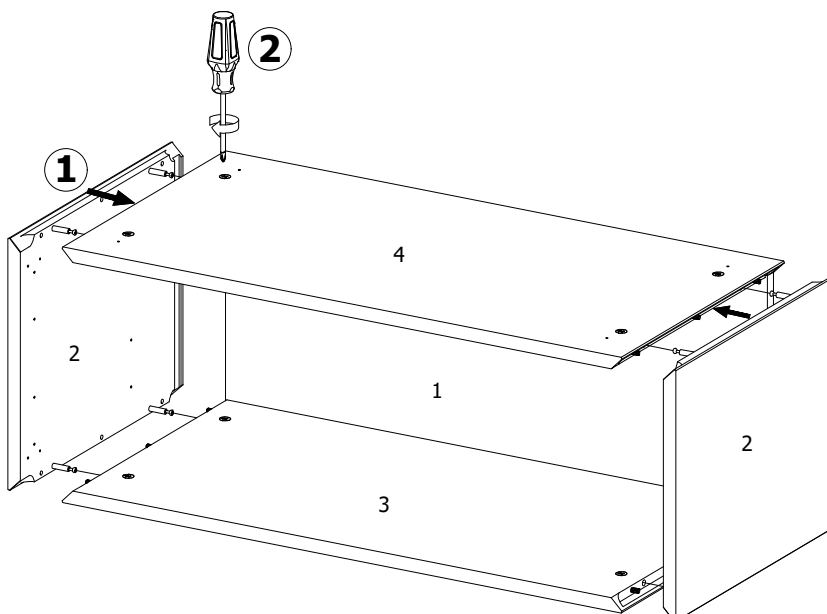


FIG. 8

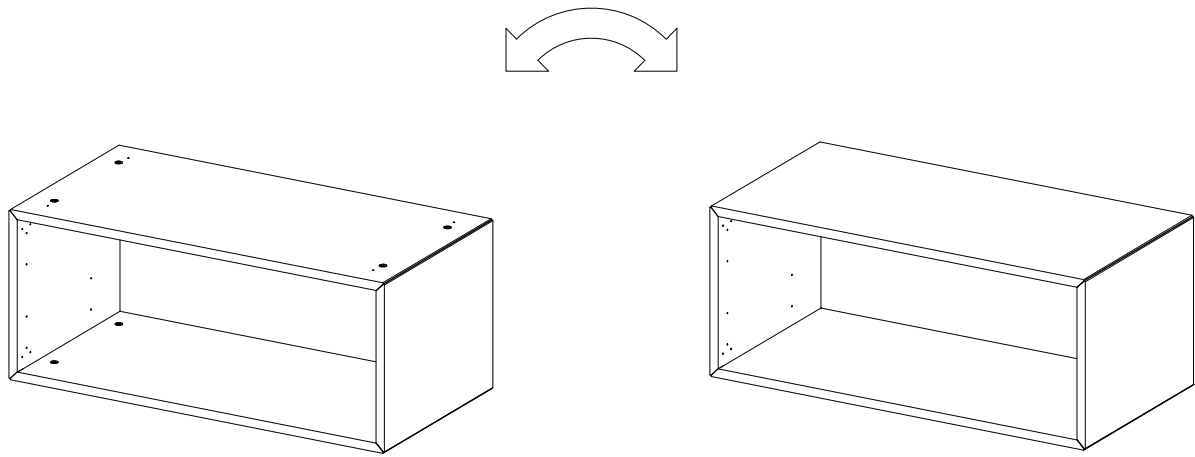
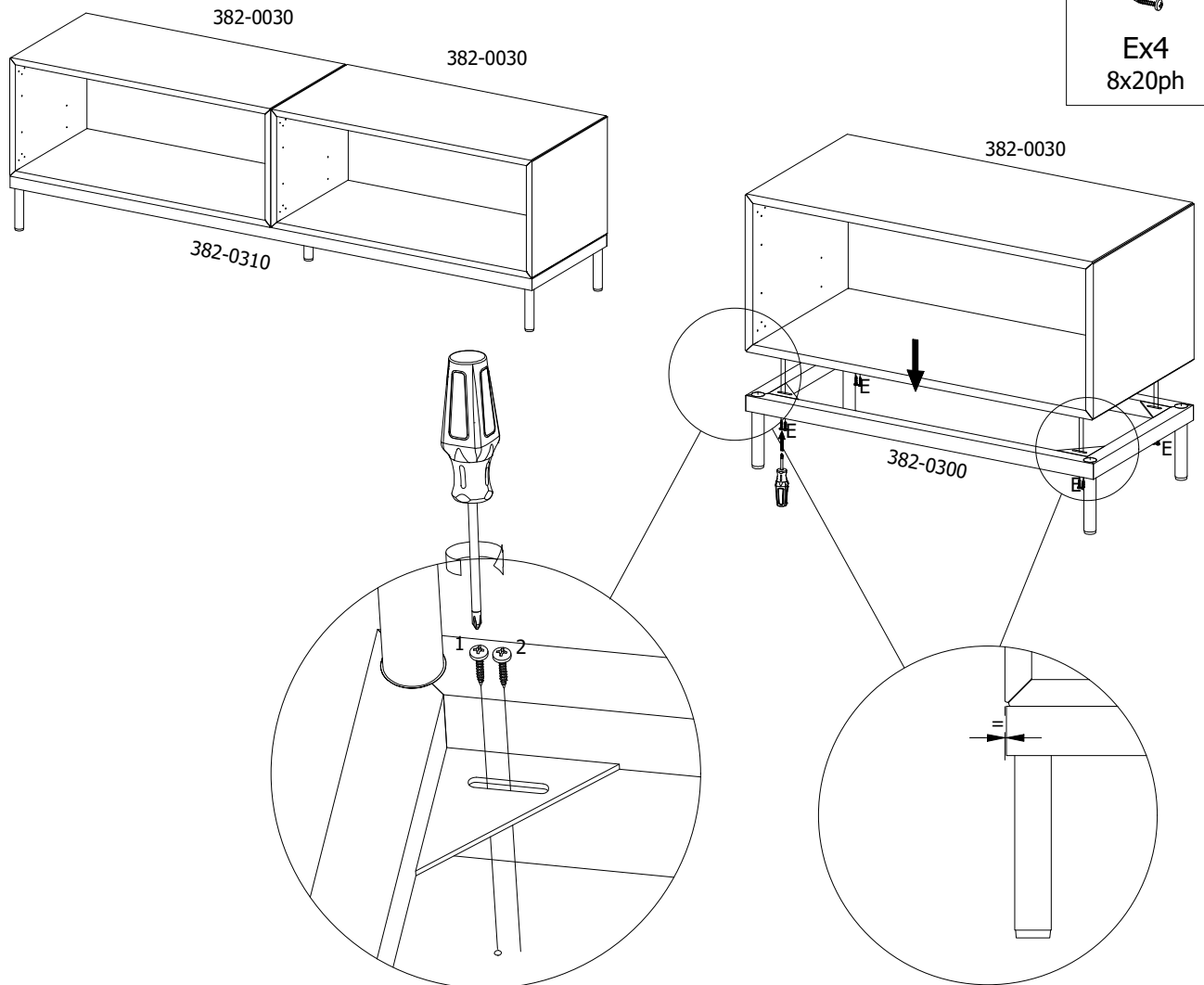


FIG. 9



- DK Ved reklamation oplyses følgende:
- D Im Reklamationsfall, bitte folgendes erläutern:
- US In case of claims, please state the following:
- F En cas de réclamation, veuillez indiquer:
- NL Bij service volgene mededelen
- E En caso de reclamación, indicar lo siguiente:
- P No caso de reclamação, por favor indique o seguinte:
- JP お気づきの点等ございましたら、以下の点をお知らせください。

**Example!**

|                                      |  |  |  |  |  |
|--------------------------------------|--|--|--|--|--|
| Korpus - Korpus - Carcase - Carcasse |  |  | Beslag - Fittings - Beschläge - Set de Montage |  |  |
|                                      |  |  |  |  |  |
|                                      |  |  |  |  |  |