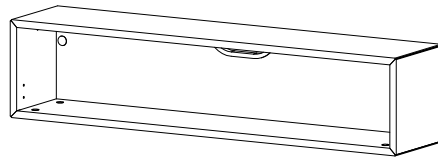



# Lugano

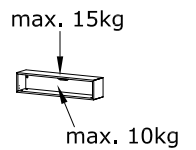
Design by BoConcept

Samlevejledning - Assembly Instructions - Montageanleitung - Instructions d'assemblage - Instrucciones de montaje

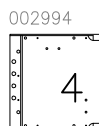
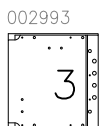
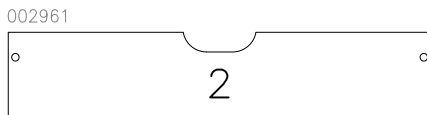
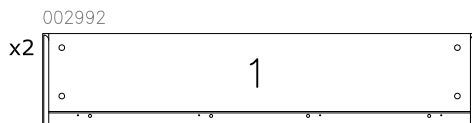


## 1440

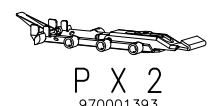
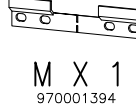
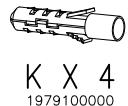
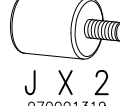
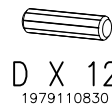
25,6x115,2x23,8 cm /  max. 25kg



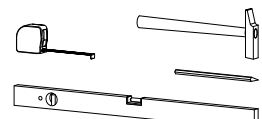
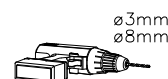
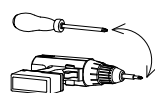
Korpus - Korpus - Carcase - Carcasse  
Col. 1



Beslag - Beschläge - Fittings - Set de montage  
Col. 1



Værktøj - Werkzeuge - Tools - Outils





A X 20



B X 8



C X 8

6x30mm



D X 12



E X 12



F X 2

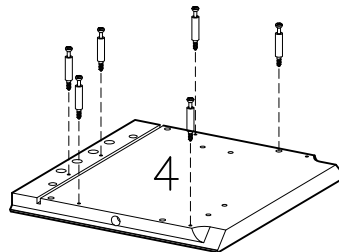
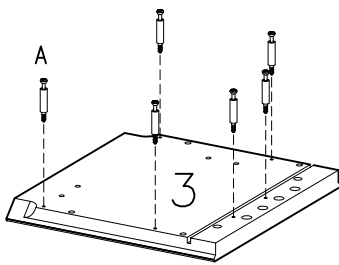
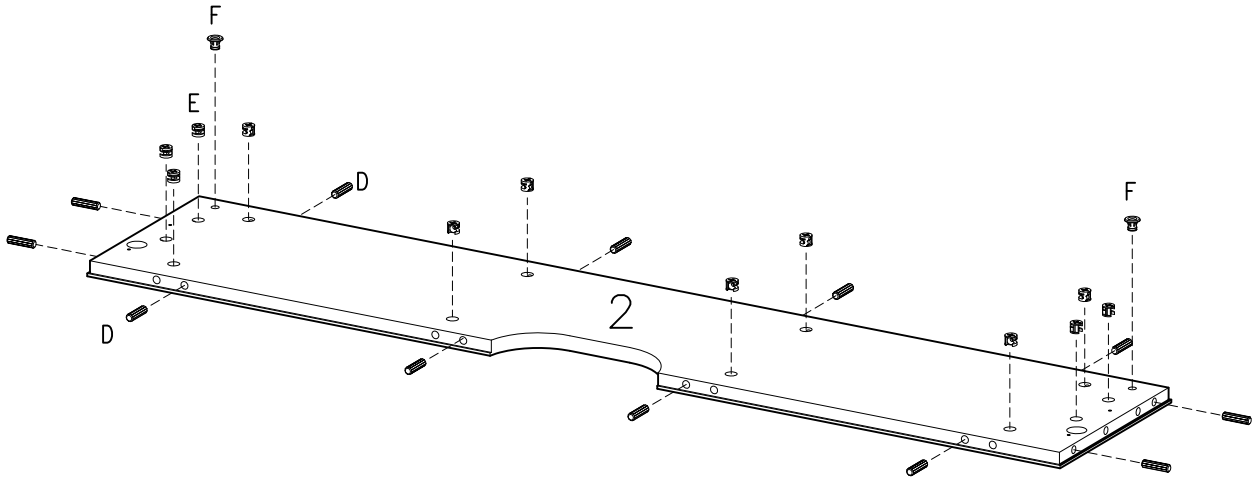
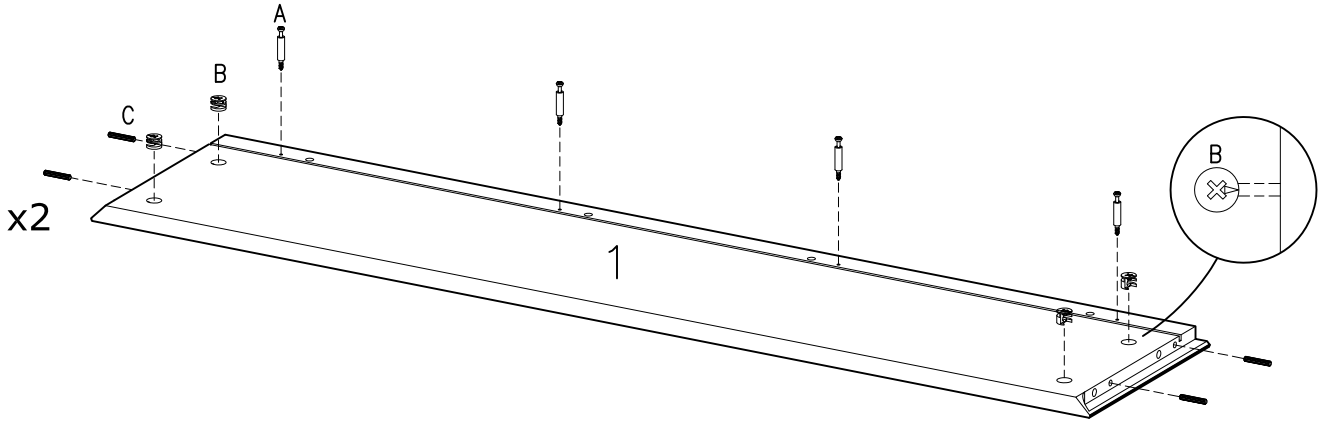


FIG. 2

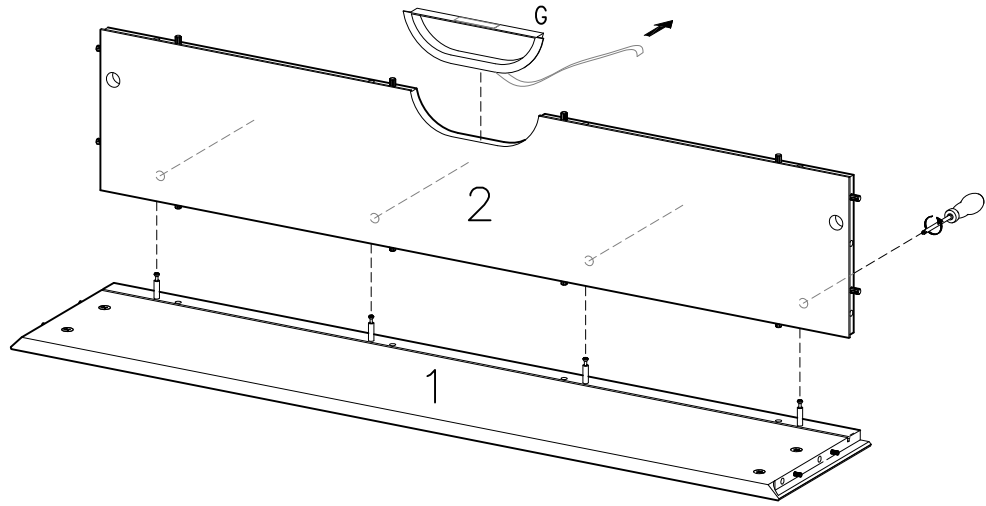


FIG. 3

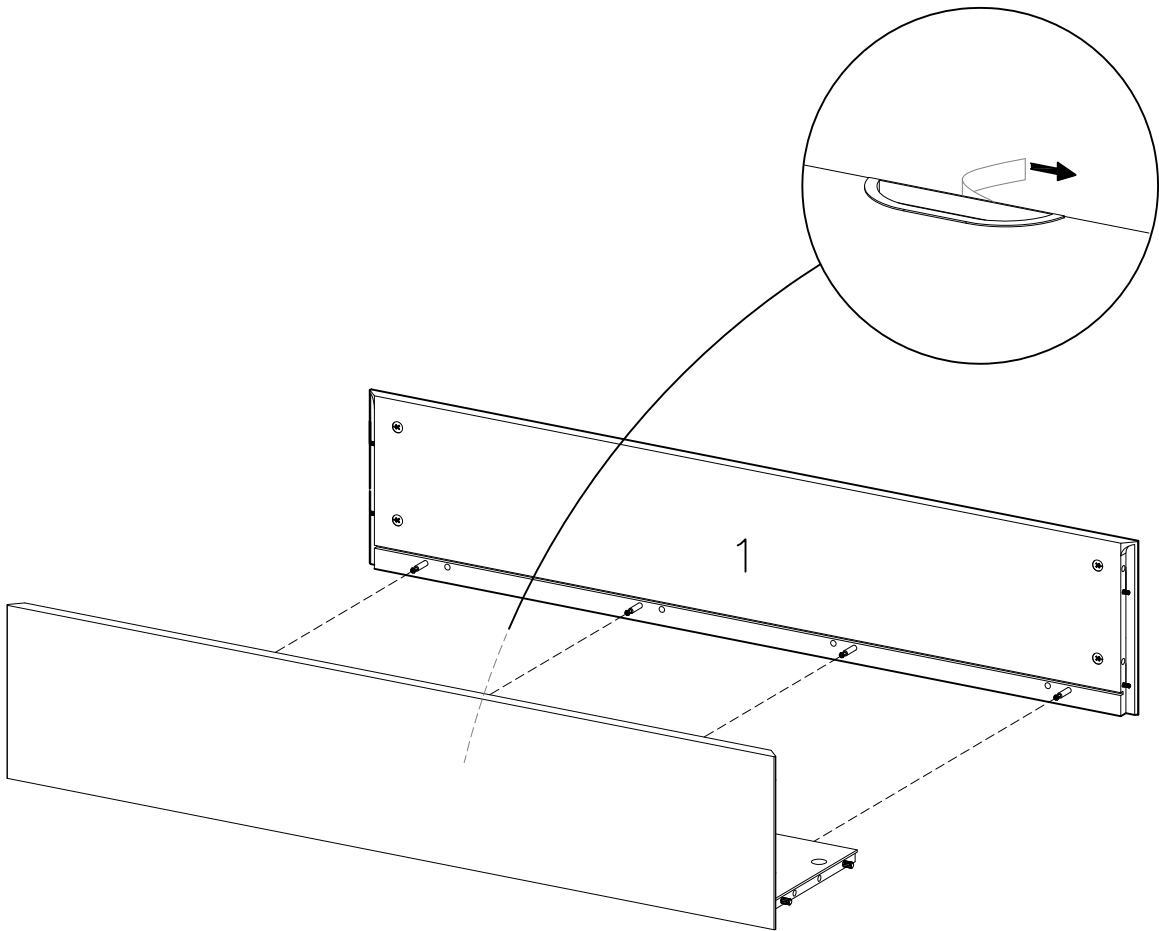
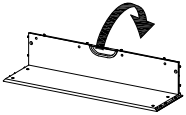


FIG. 4

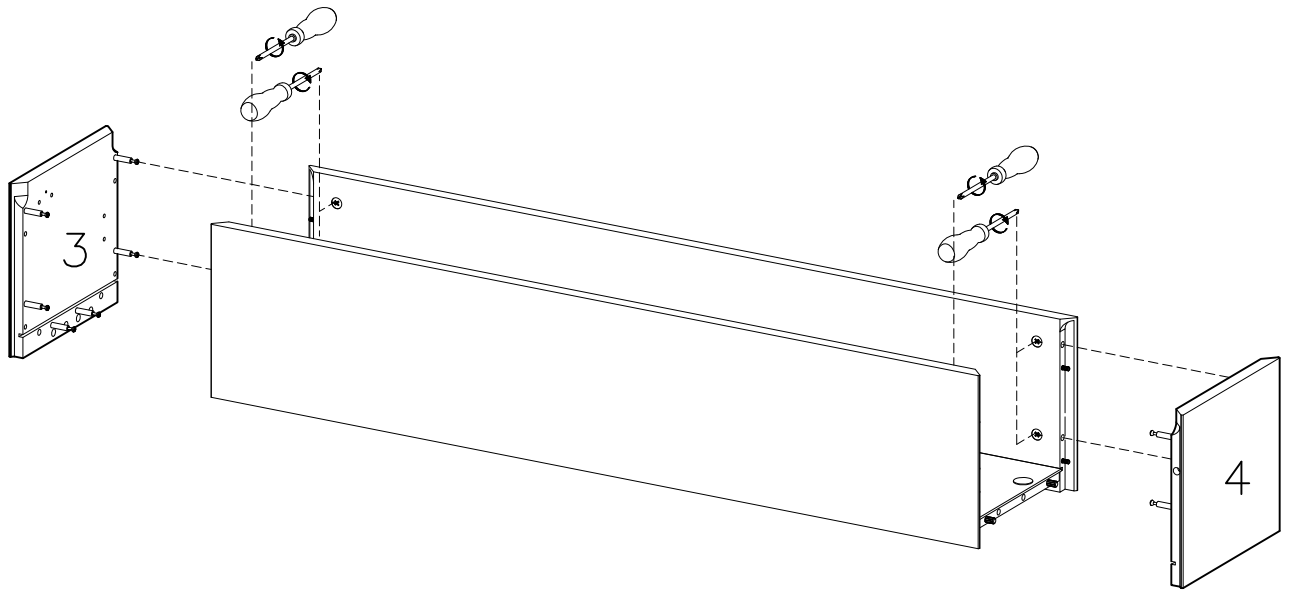
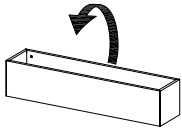
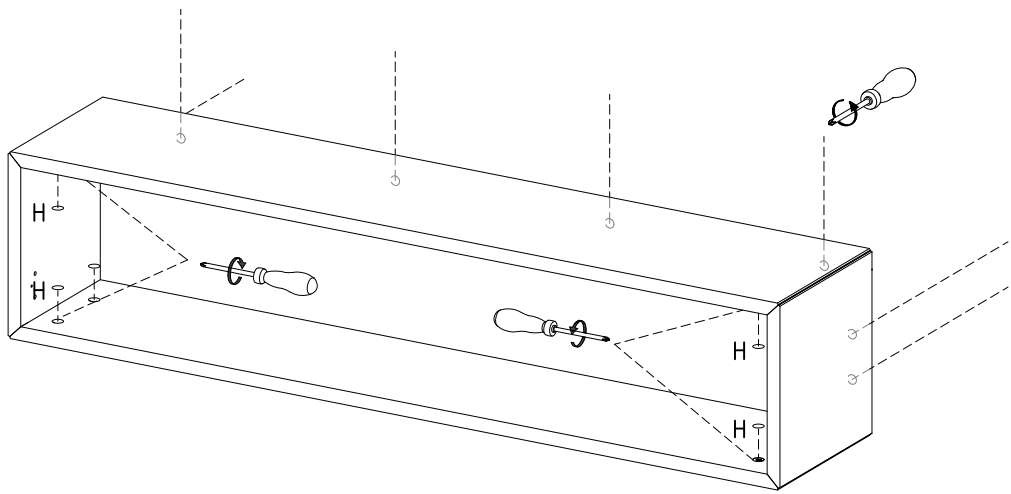


FIG. 5



H X 8



# Attention!

- DK: Vær opmærksom på vægforholdene, se eksempler.
- US: Pay attention to the wall conditions. See example.
- D: Sei auf die Wandverhältnisse aufmerksam. Siehe Beispiel.
- E: Por favor tener en cuenta las condiciones de las paredes, ver ejemplo.
- F: Faites attention au standard du mur, voir les exemples.
- NL: Let op de kwaliteit van de muur, zie voorbeelden.
- P: Tome atenção às condições da parede. Veja exemplo.
- JP: 壁の状態に注意してください。例を見てください。

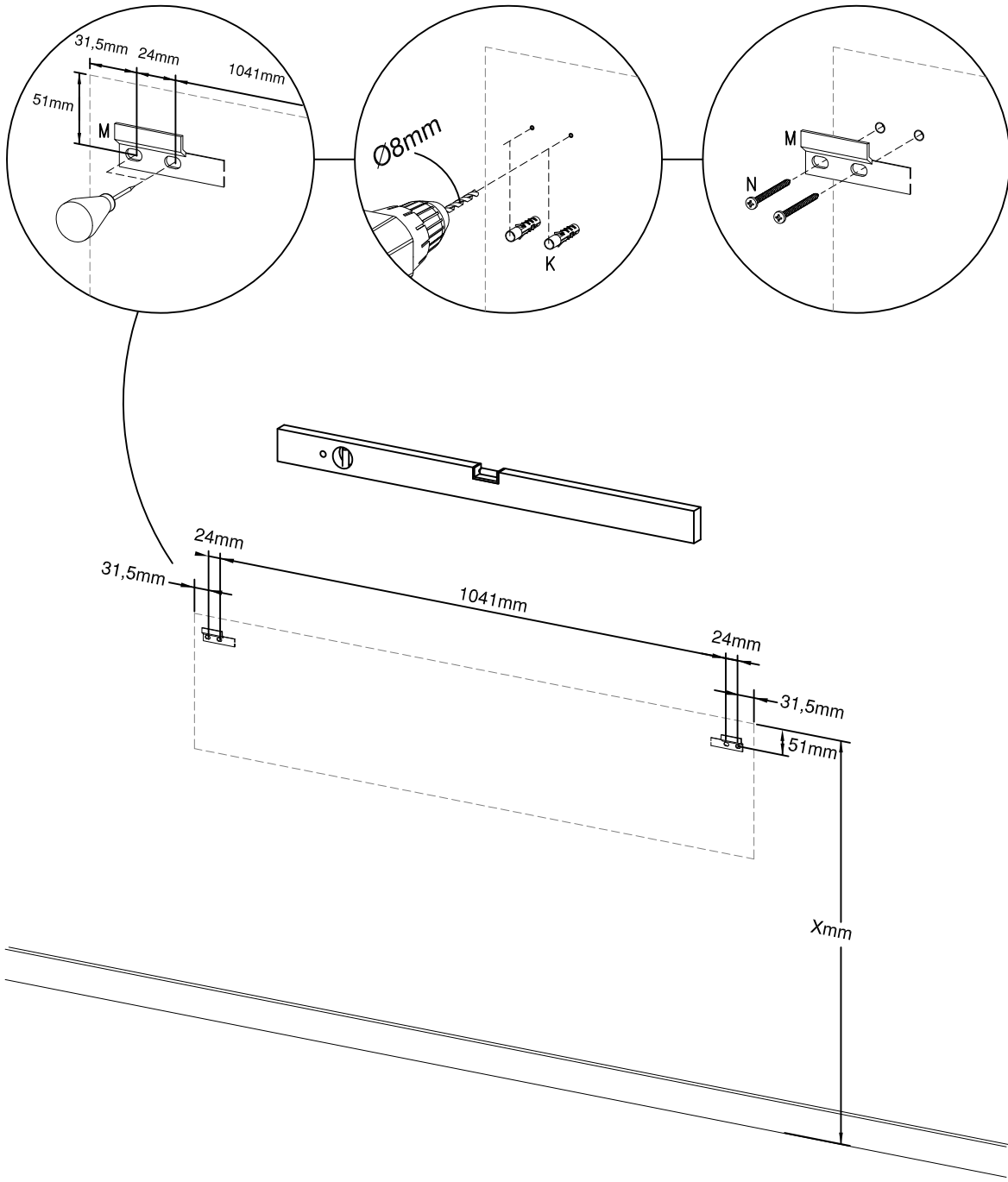
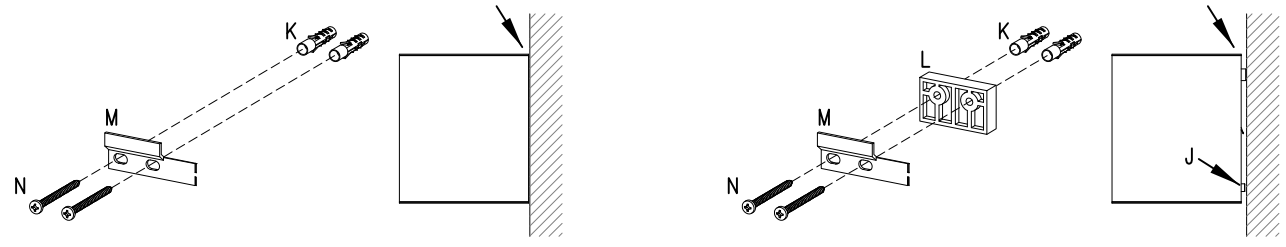
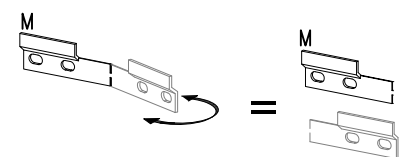
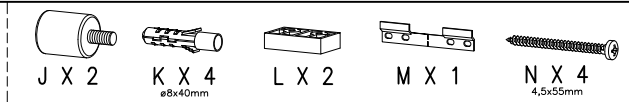


FIG. 7

- J X 2
- P X 2
- Q X 4  
4,0x15mm

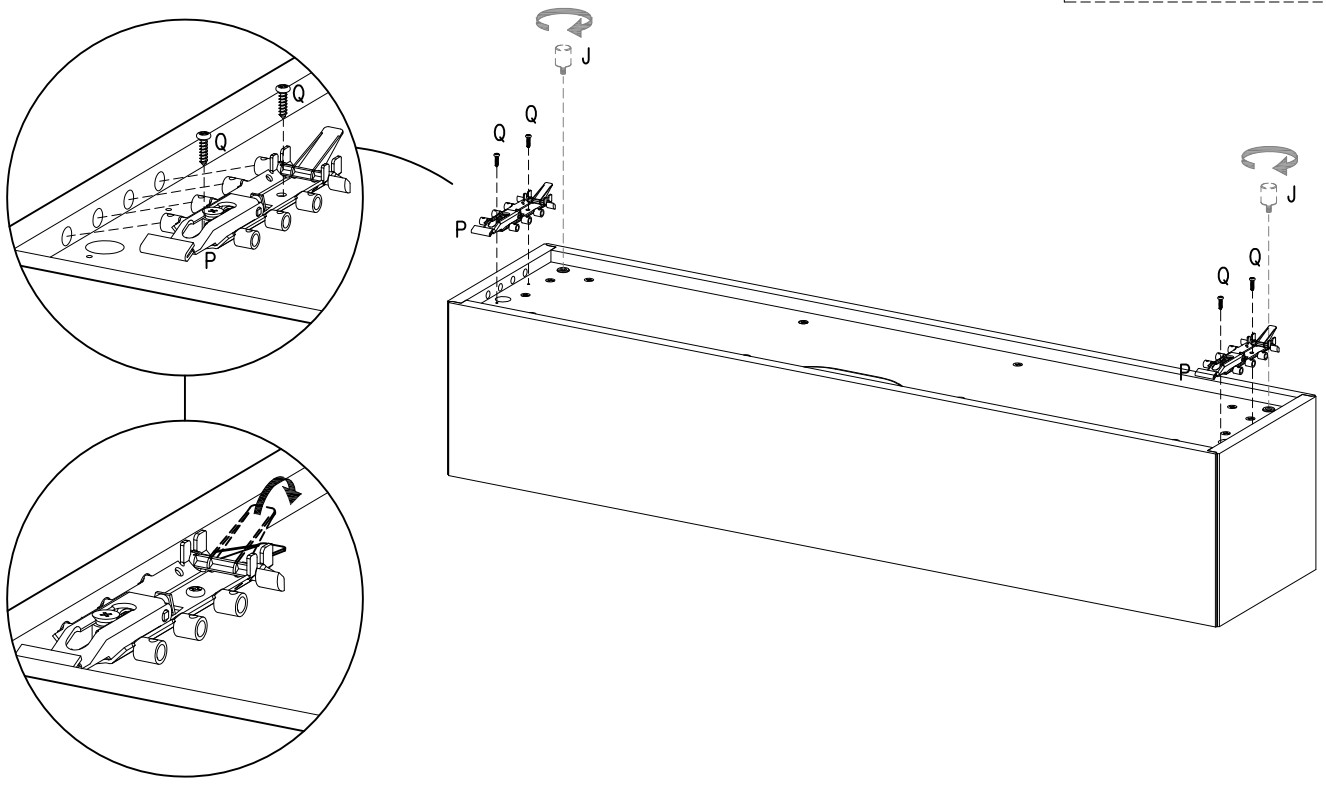
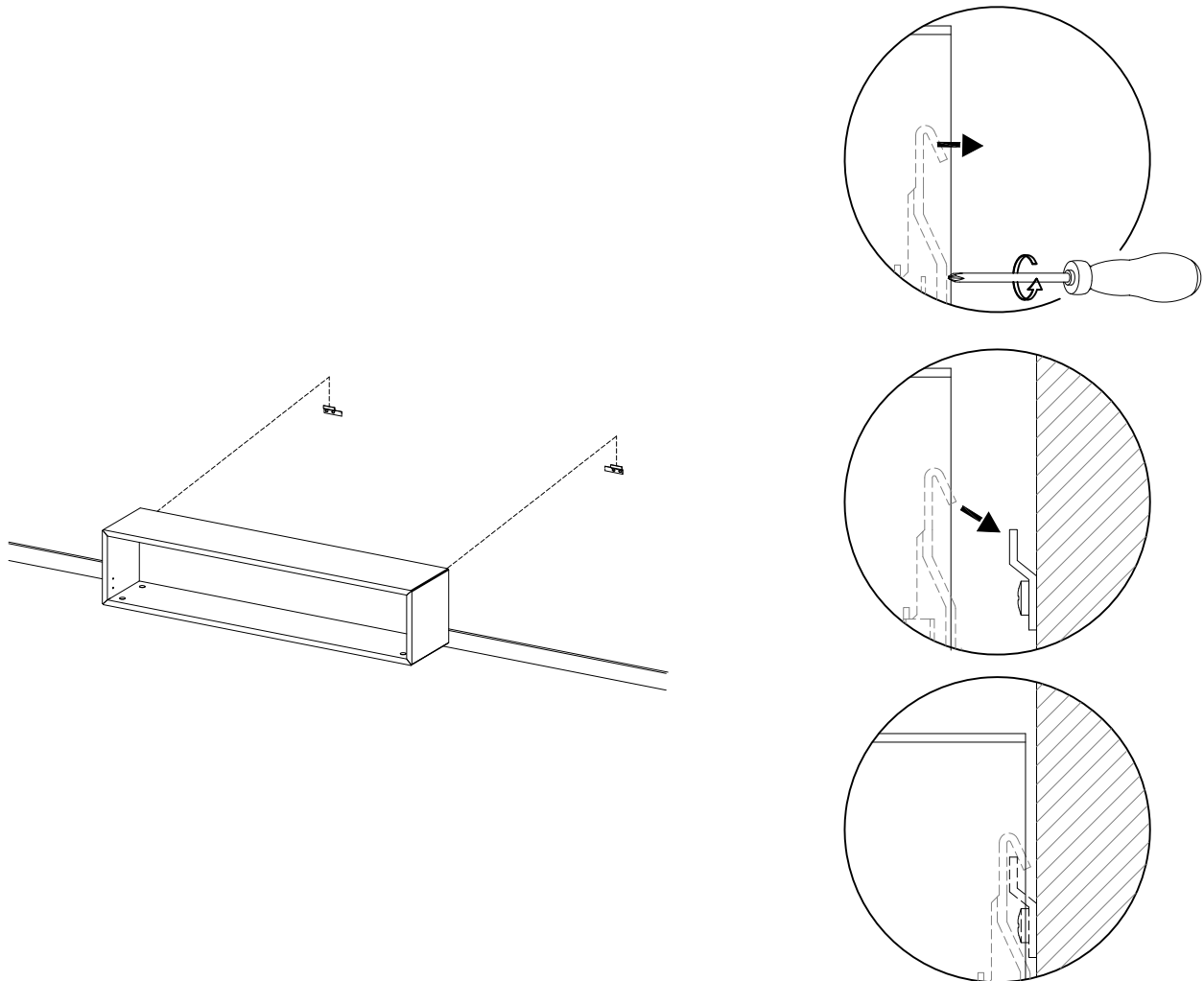
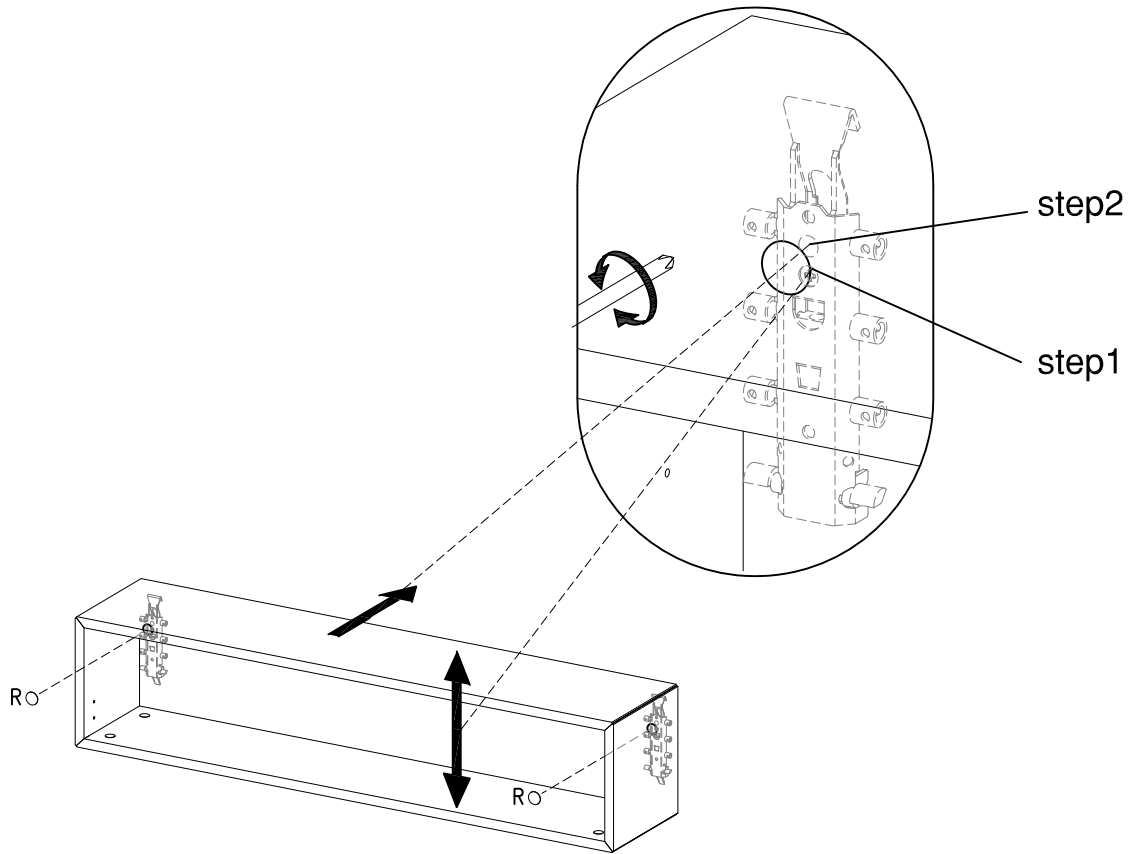


FIG. 8



Justering - Justierung - Adjusting - Réglage - Bijstelling - Ajuste - Regolazione - Ajuste



- DK Ved reklamation oplyses følgende:
- D Im Reklamationsfall, bitte folgendes erläutern:
- US In case of claims, please state the following:
- F En cas de reclamation, veuillez indiquer:
- NL Bij service volgene mededelen
- E En caso de reclamacion, indicar lo siguiente:
- P No caso de reclamação, por favor indique o seguinte:
- JP お気づきの点等ございましたら、以下の点をお知らせください。

Example!

Korpus - Korpus - Carcase - Carcasse				Beslag - Fittings - Beschläge - Set de Montage			
A X 8 197200014	B X 12 197200004	C X 4 1979110830					
C X 2 1970120000	H X 2 1978504022	J X 8 1978204210					