



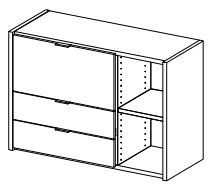




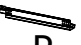






FIG. 9 Example



-   
**L**  
 4,2x9,5
-   
**M**  
 3,5x15
-   
**N**  
 R
-   
**P**  
 L

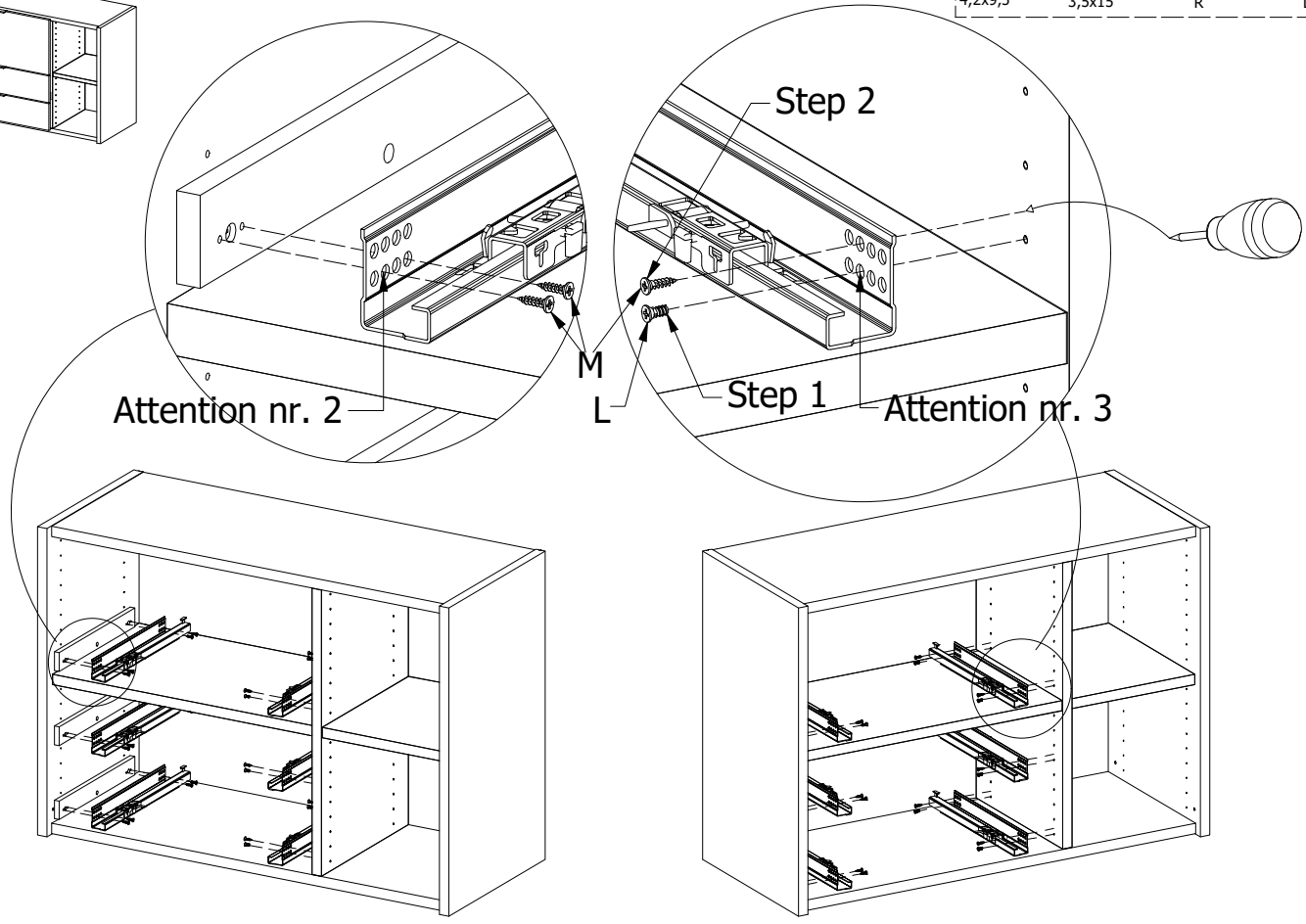





FIG. 10

-   
**R**
-   
**S**
-   
**T**  
 3,5x12

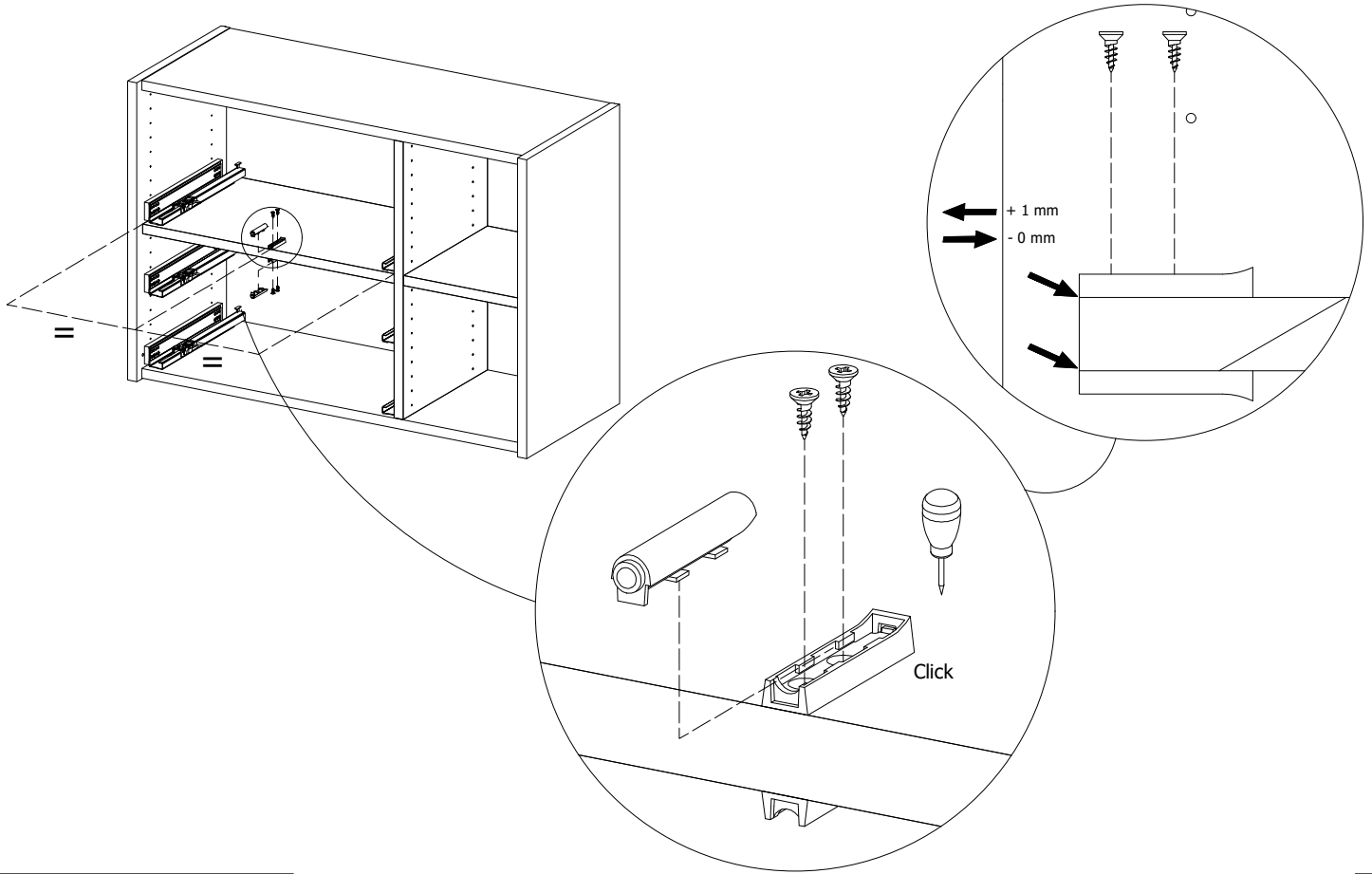
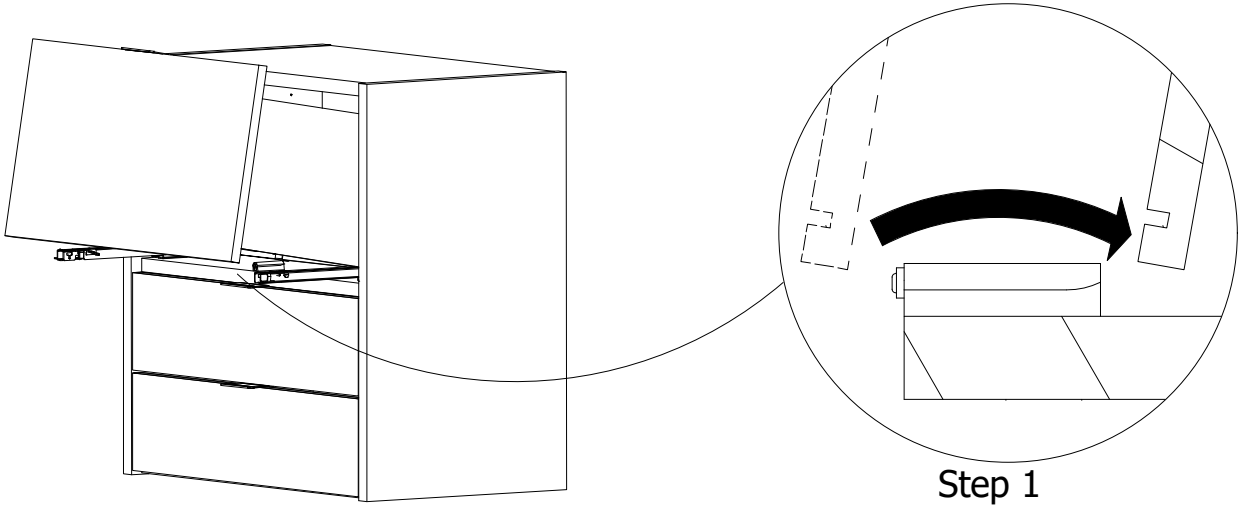


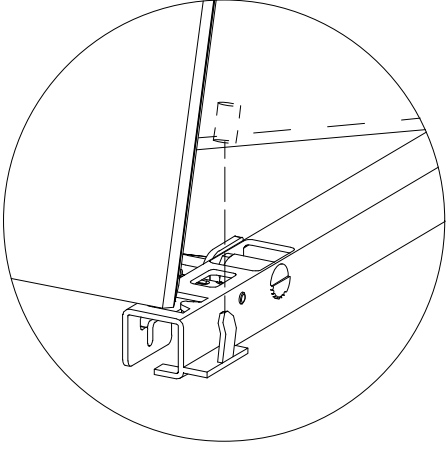
FIG. 11

Attention



Step 1

Step 3



Step 2

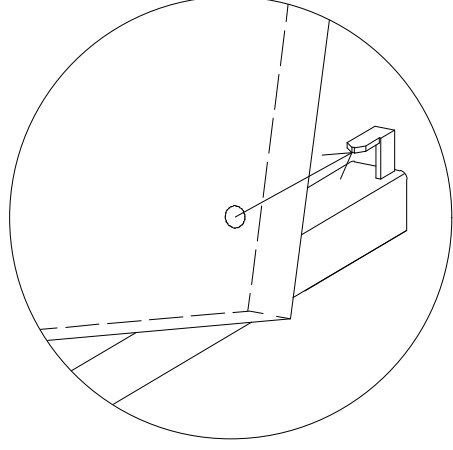


FIG. 12

Attention

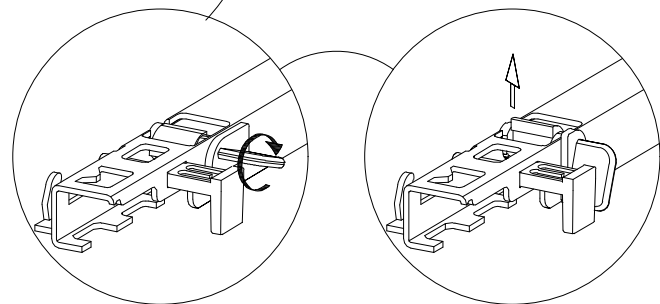
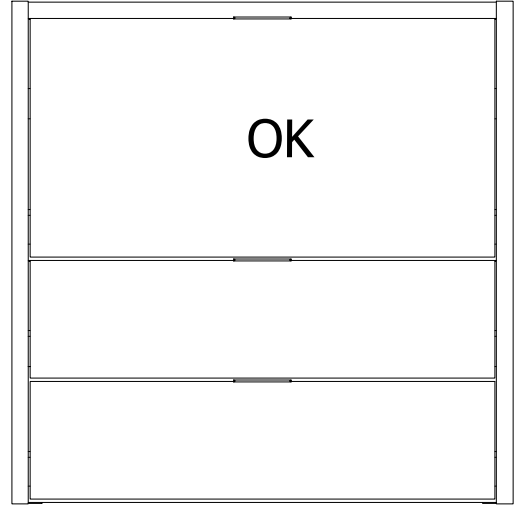
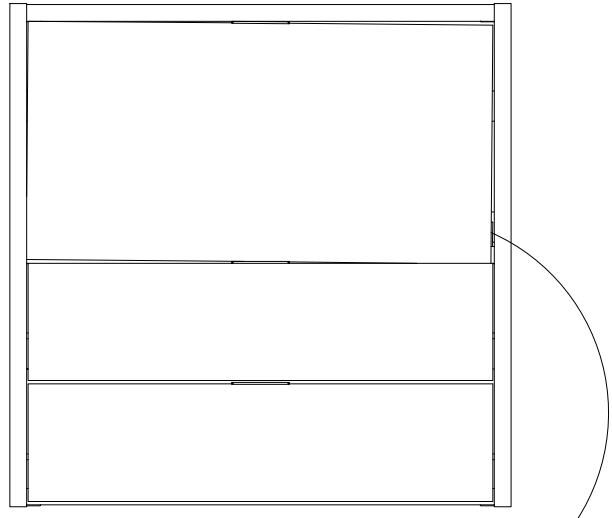


FIG. 13

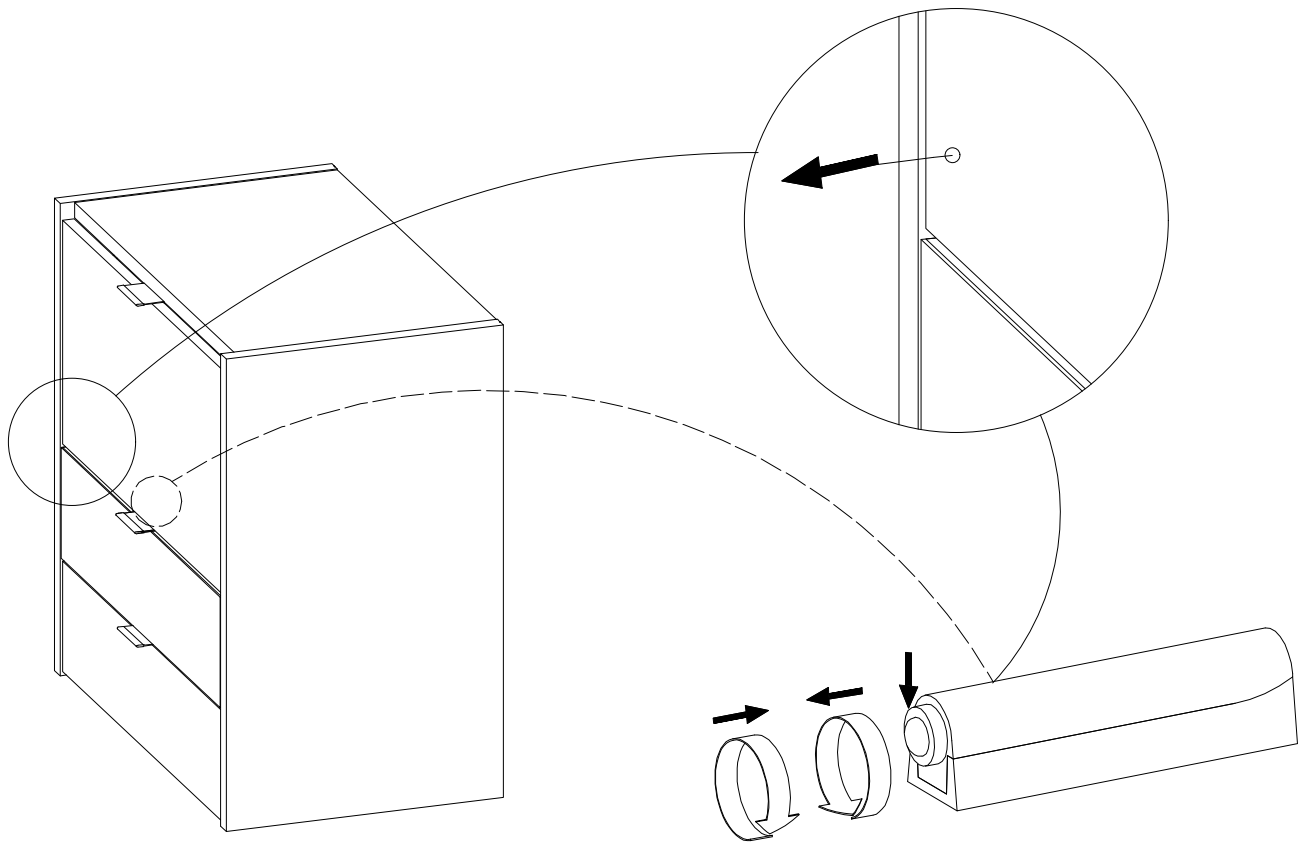
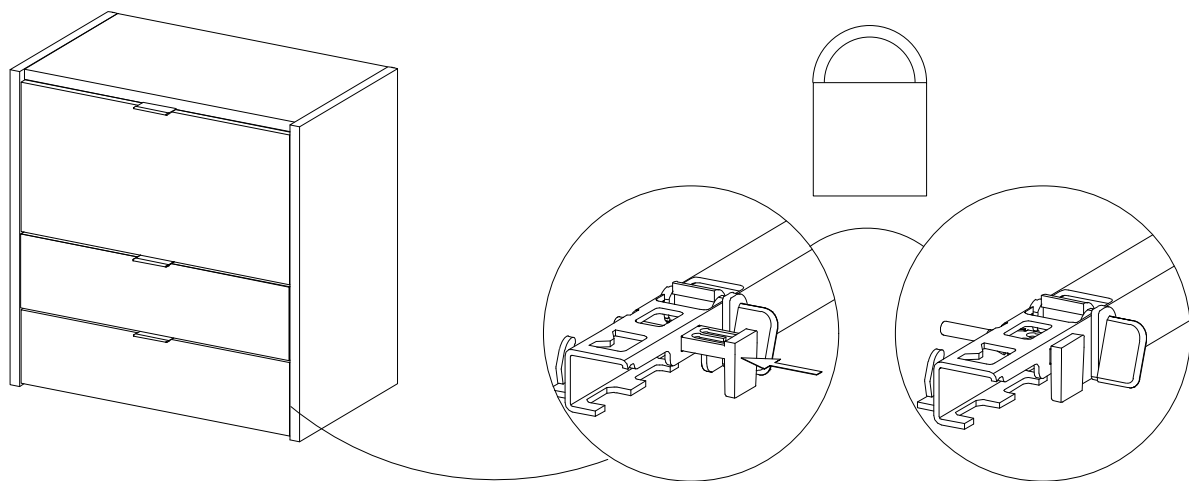


FIG. 14



DK Ved reklamation oplyses følgende:

D Im Reklamationsfall, bitte folgendes erläutern:

US In case of claims, please state the following:

F En cas de réclamation, veuillez indiquer:

NL Bij service volgene mededelen

E En caso de reclamación, indicar lo siguiente:

P No caso de reclamação, por favor indique o seguinte:



JP お気づきの点等ございましたら、以下の点をお知らせください。

Example!

Korpus - Korpus - Carcase - Carcasse			Beslag - Fittings - Beschläge - Set de Montage		