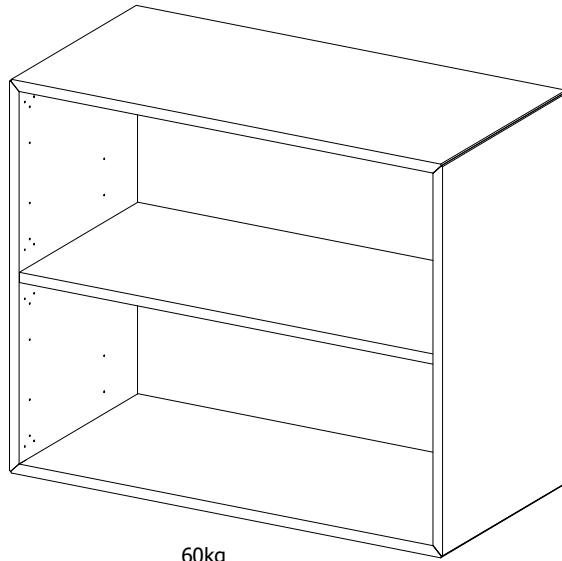


# Atlanta

Design by BoConcept

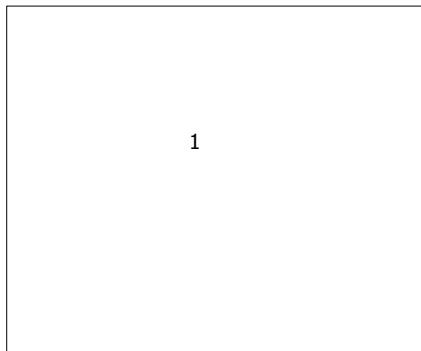
Samvejledning - Assembly Instructions - Montageanleitung - Instructions d'assemblage - Instrucciones de montaje



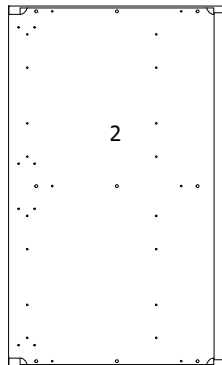
**382-0040**  
72x86x43cm

60kg

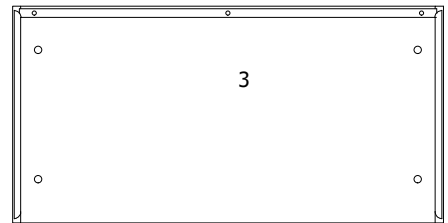
Korpus - Korpus - Carcase - Carcasse  
382-0040



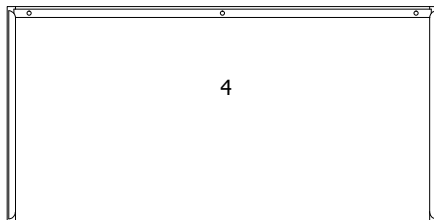
006185



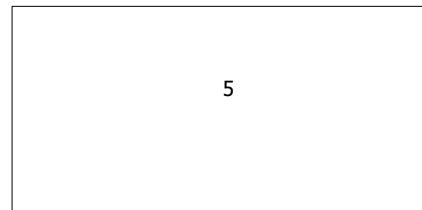
006186 x2



006183



006184



006187

Beslag - Beschlage - Fittings - Set de montage  
382-0040 Fittingbox: 930001100



**Ax6**  
970001690  
8x30



**Bx12**  
970001452



**Cx12**  
970001696



**Dx18**  
979900041  
6x30

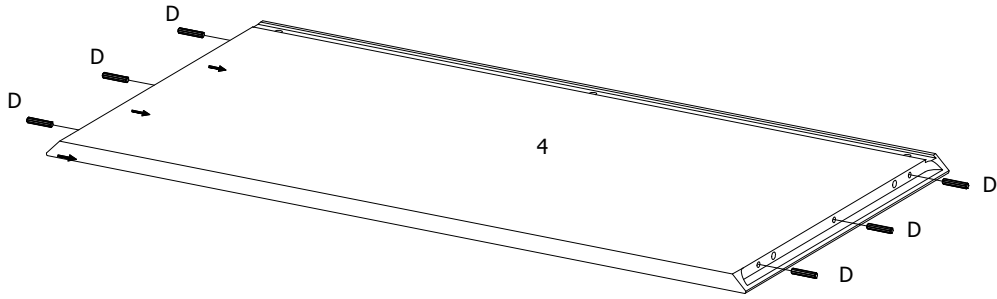


**Ex8**  
970001727  
4x20ph

Verketoj - Werkzeuge - Tools - Outils

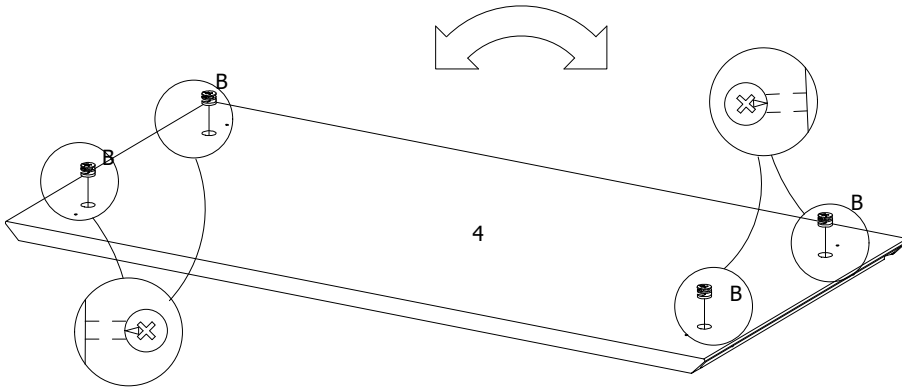


FIG. 1



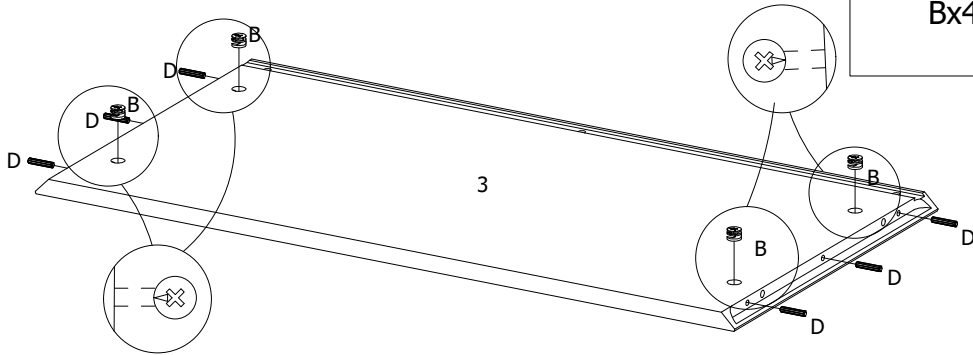
Dx6  
6x30

FIG. 2



Bx4

FIG. 3

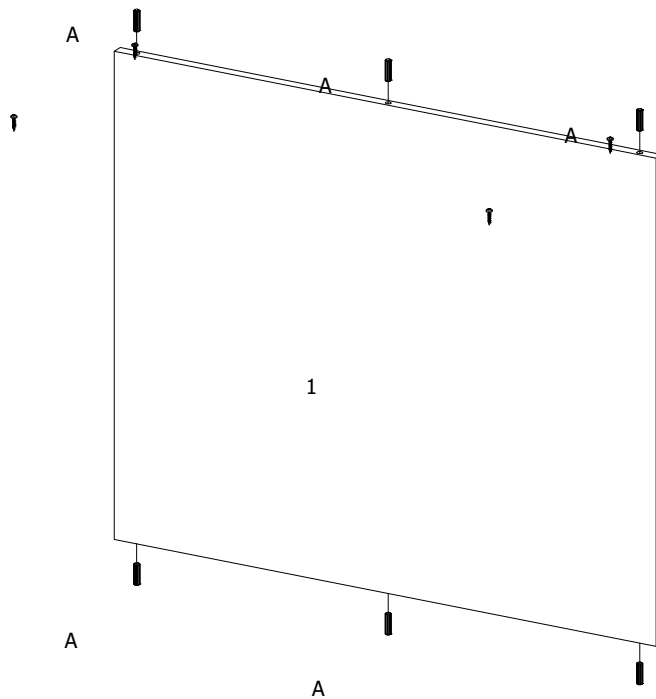


Bx4



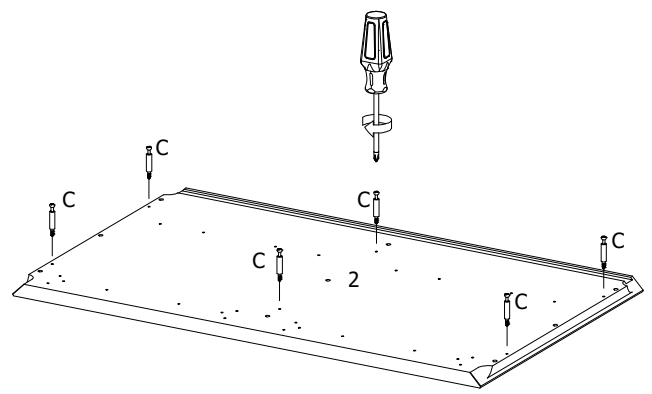
Dx6  
6x30

FIG. 4



Ax6  
8x30

FIG. 5



Cx12

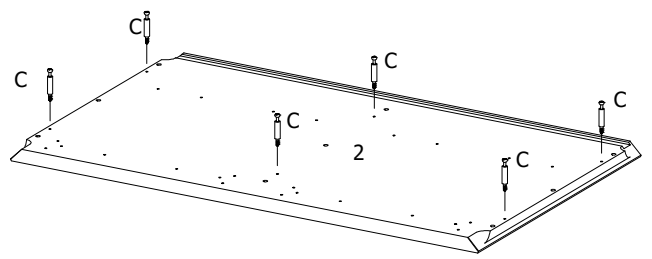


FIG. 6

Bx4      Dx6  
6x30

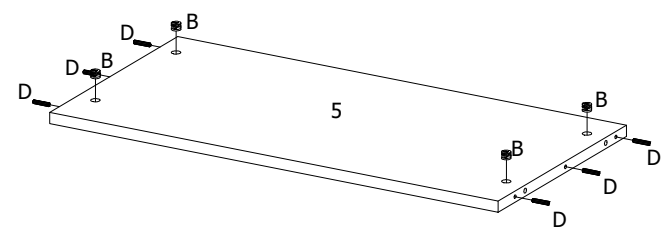


FIG. 7

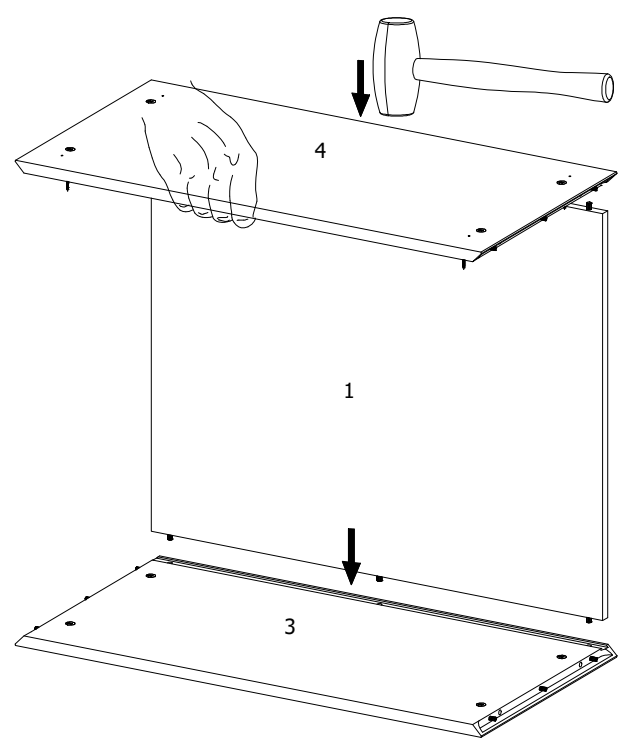


FIG. 8

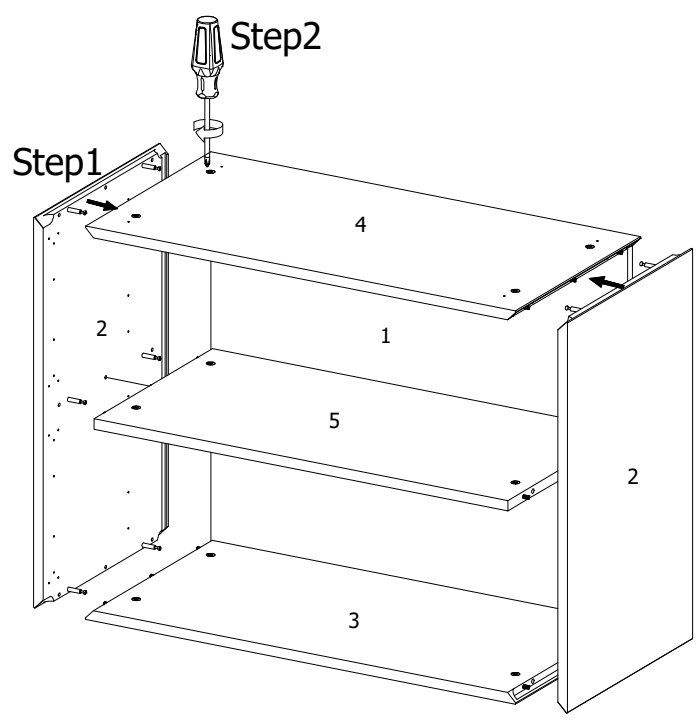


FIG. 9

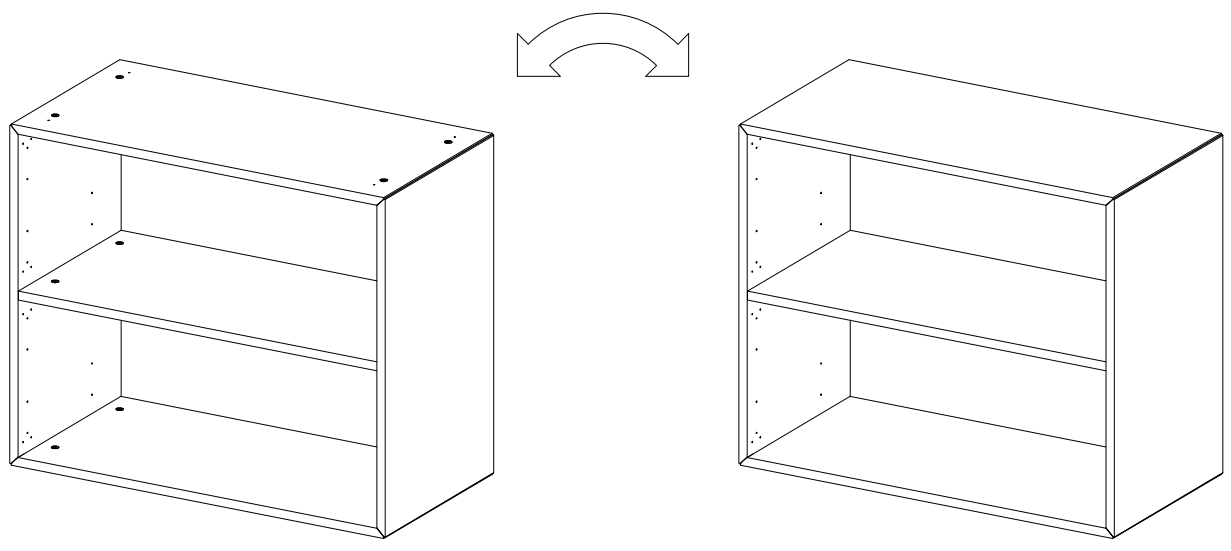
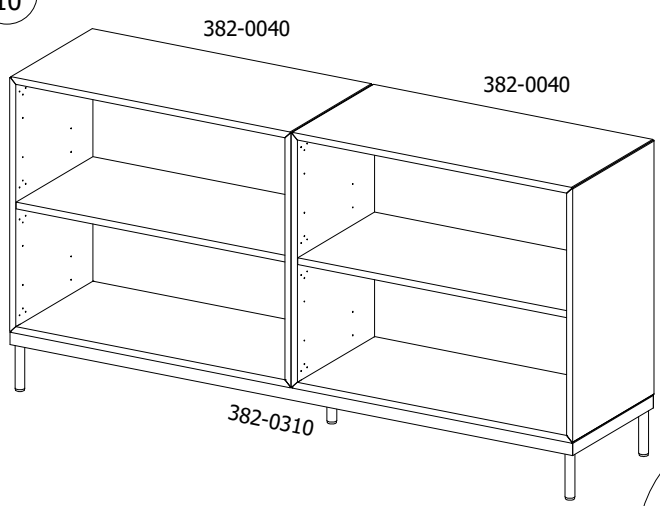
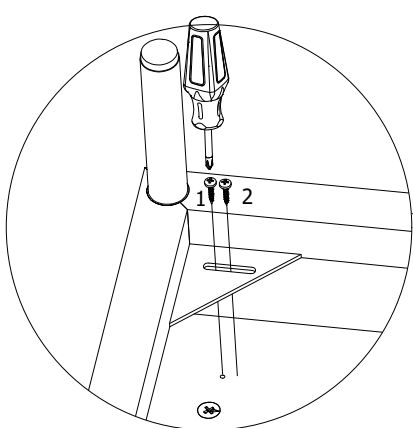
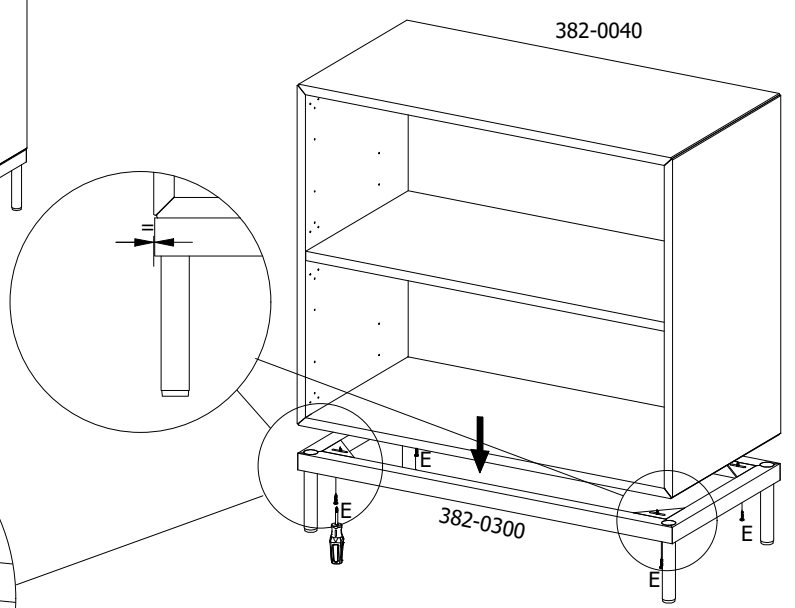


FIG. 10

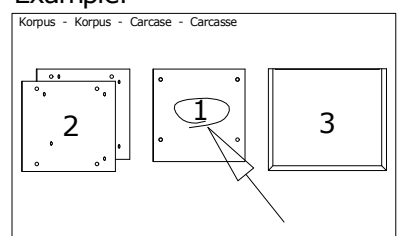


Ex8  
4x20ph



**!** DK Ved reklamation oplyses følgende:  
 D Im Reklamationsfall, bitte folgendes erläutern:  
 US In case of claims, please state the following:  
 F En cas de réclamation, veuillez indiquer:  
 NL Bij service volgense mededelen  
 E En caso de reclamación, indicar lo siguiente:  
 P No caso de reclamação, por favor indique o seguinte:  
 JP お気づきの点等ございましたら、以下の点をお知らせください。

**Example!**



Beslag - Fittings - Beschläge - Set de Montage		
 A X 8 1972000014	 B X 12 1972000004	 C X 4 1979110830
 D X 2 1970120000	 H X 2 1978504022	 J X 8 1978204210