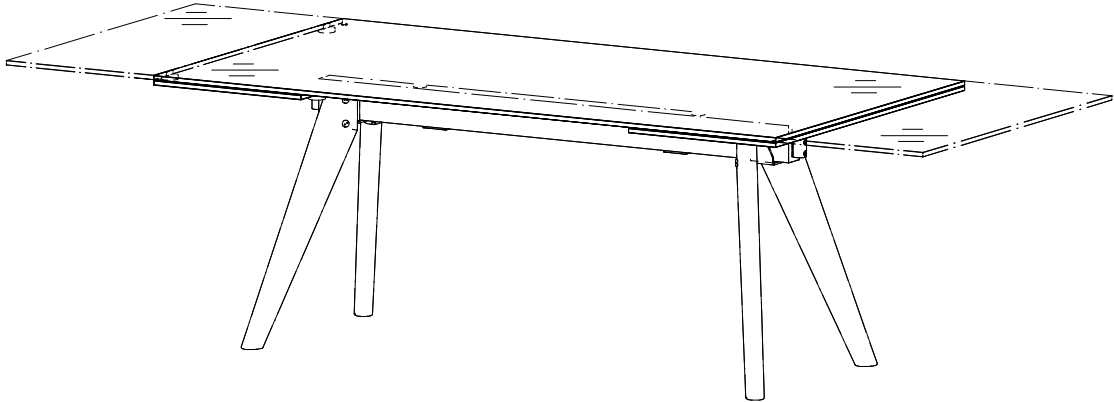


Monza

Design by BoConcept

Samvejledning - Assembly Instructions - Montageanleitung - Instructions d'assemblage - Instrucciones de montaje

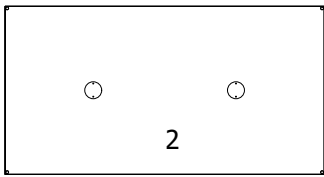


370-T032 (6020+6000)
74,5x190/280x100 cm/ max. 50 kg

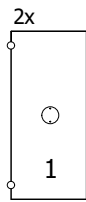


Korpus - Korpus - Carcase - Carcasse

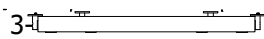
370-6001



370-6002



370-6003



Beslag - Beschläge - Fittings - Set de montage
Fitting bag: 937000018



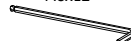
D x 12
970001473
M8x10



E x 8
970001475
M8x12



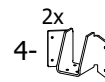
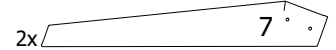
G x 1
970000807
Allen key 6 mm



H x 1
970001210
Allen key 4 mm

Korpus - Korpus - Carcase - Carcasse

370-6020



4
2x



5
4x



C x 8
970001476
M6x15

Beslag - Beschläge - Fittings - Set de montage

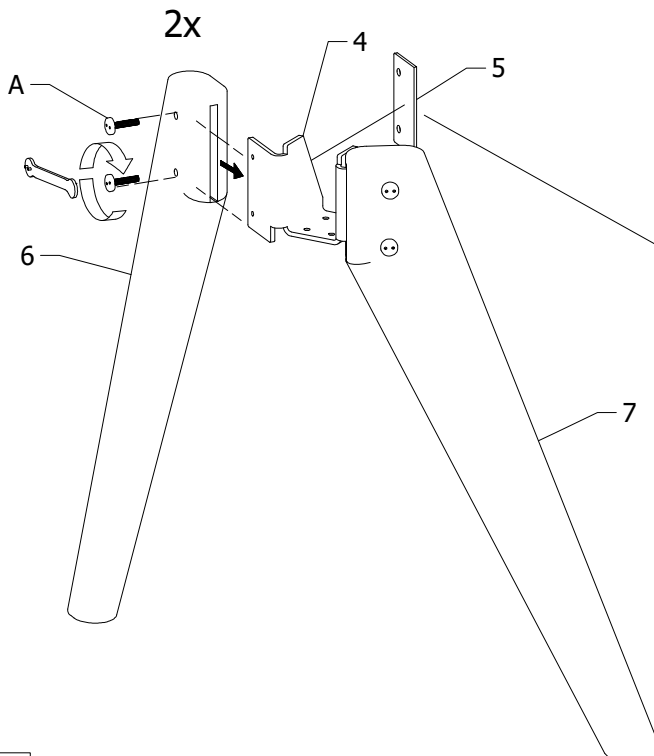


A x 8
970001477
M6x35

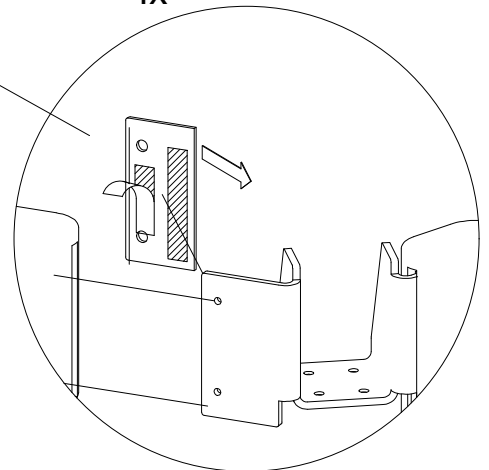


B x 1
970001478
Wrench

FIG.
1



4x



B x 1
Wrench



A x 8
M6x35

FIG. 2

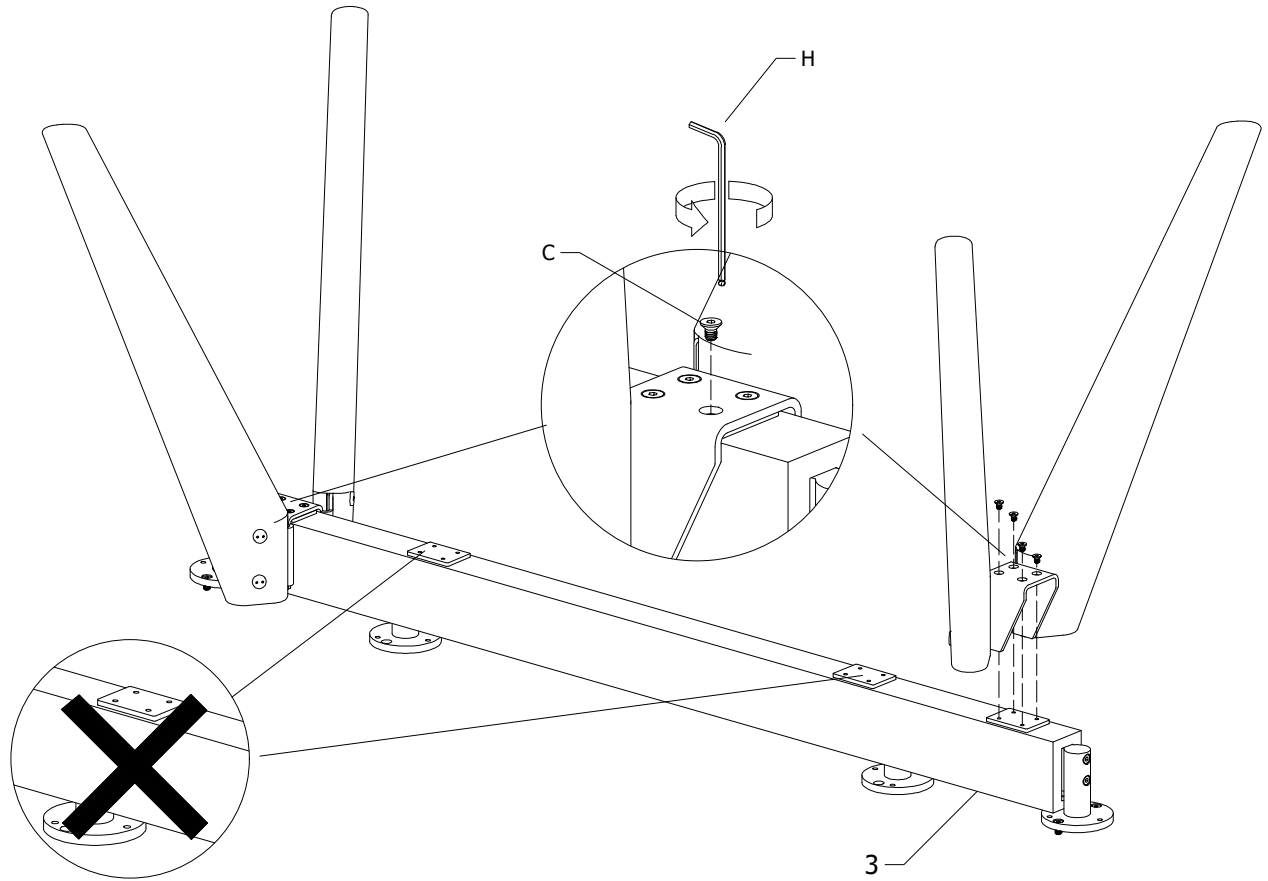
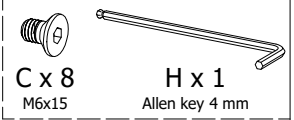


FIG. 3

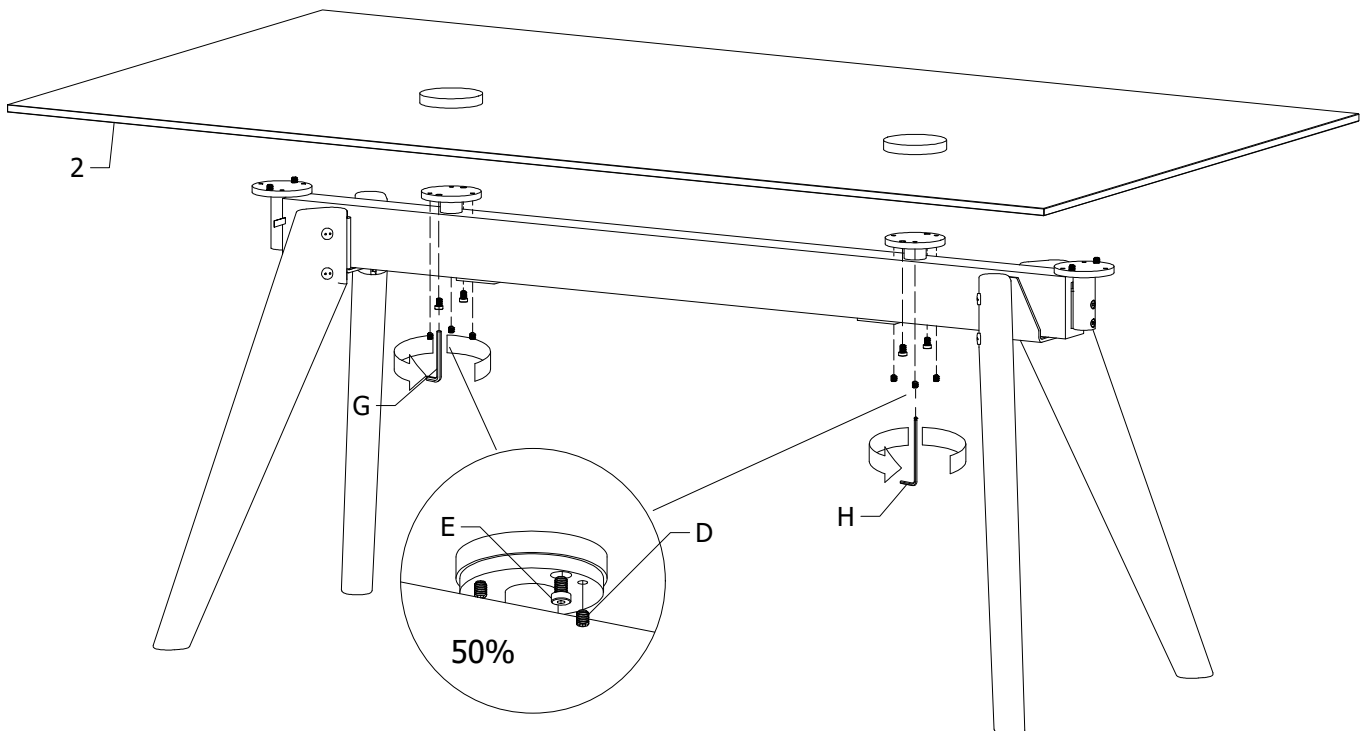
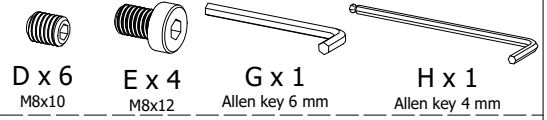


FIG. 4

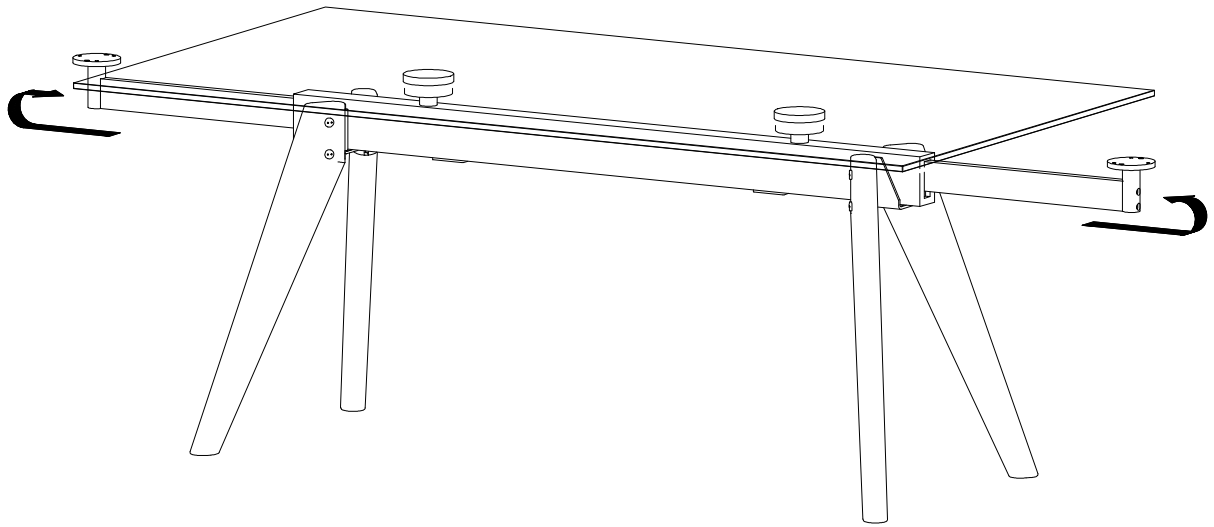
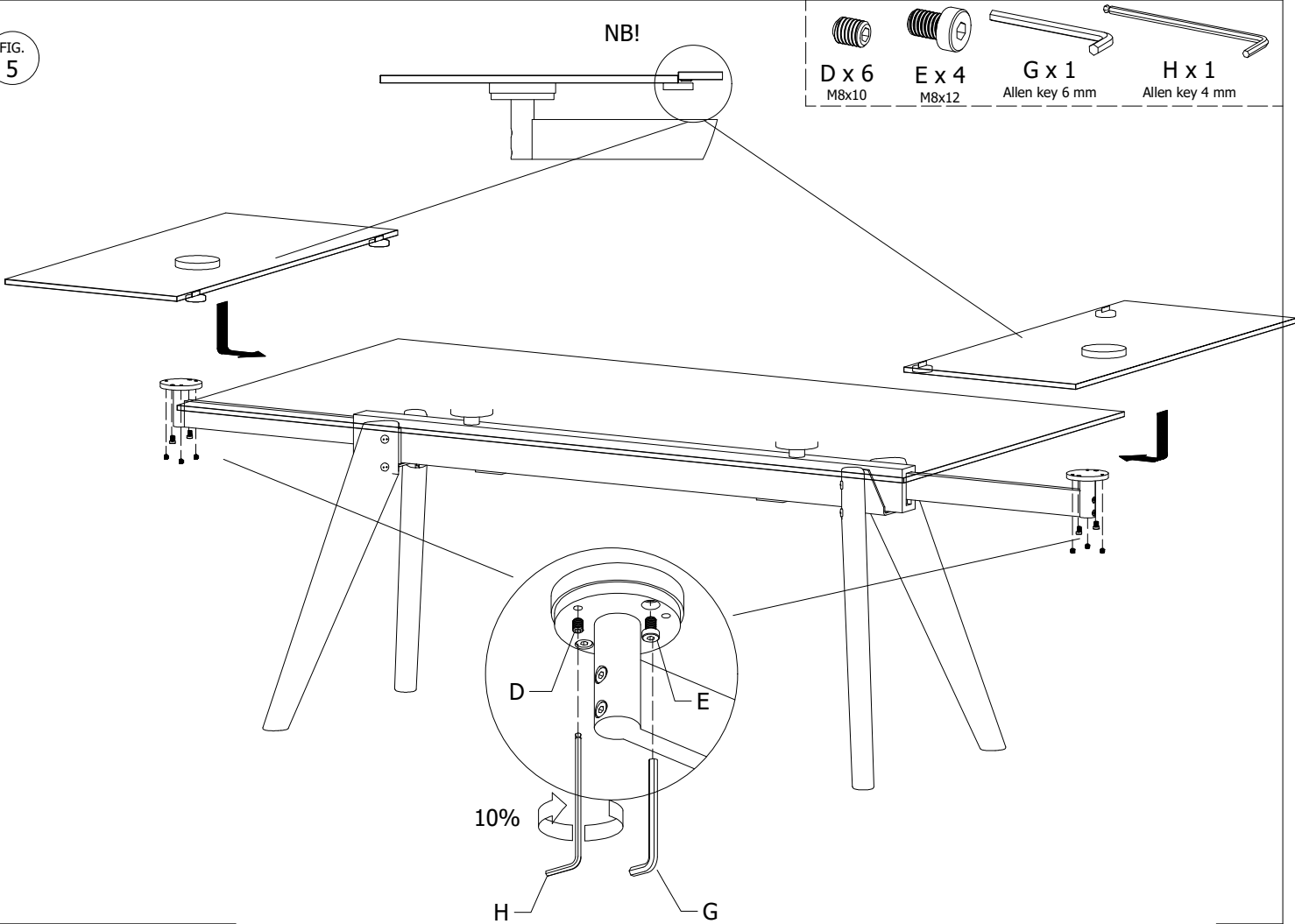
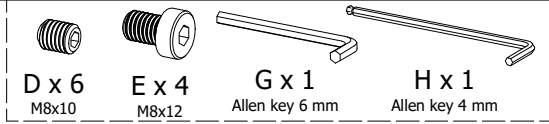
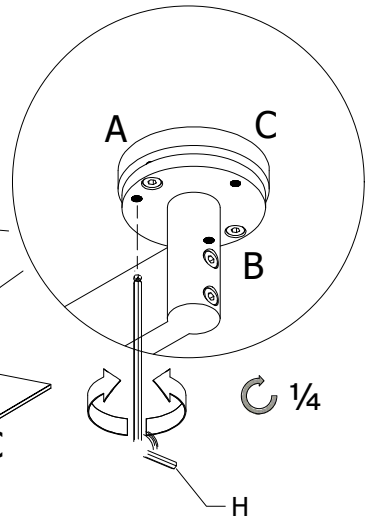
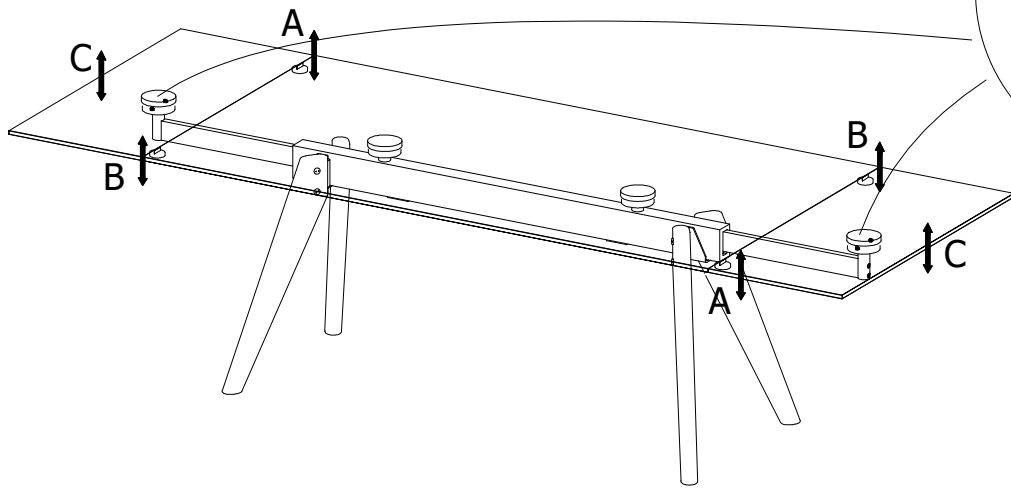


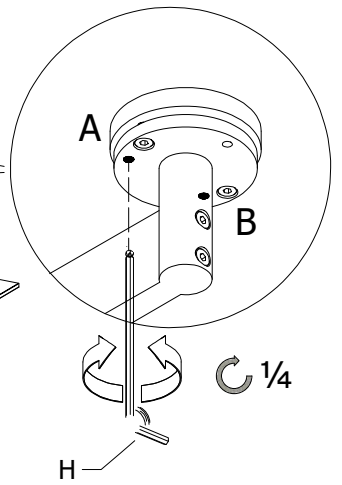
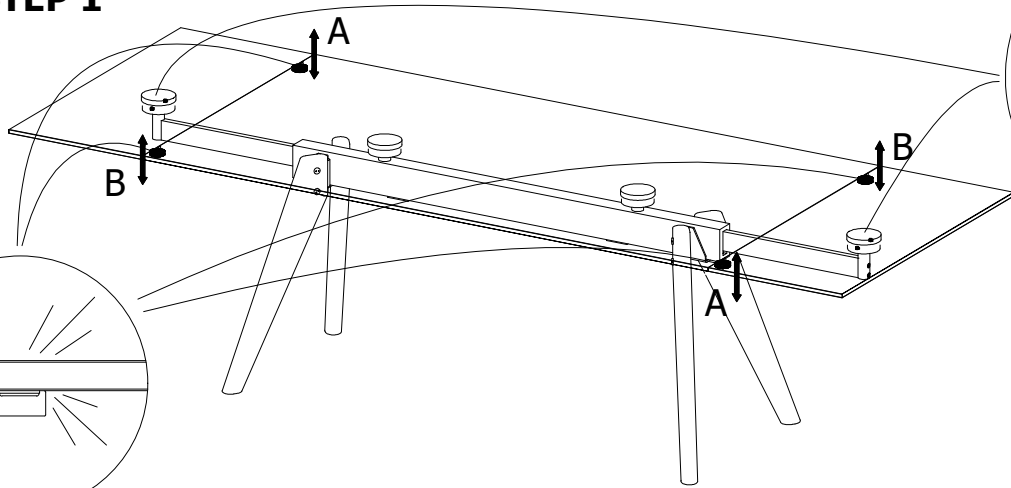
FIG. 5

NB!

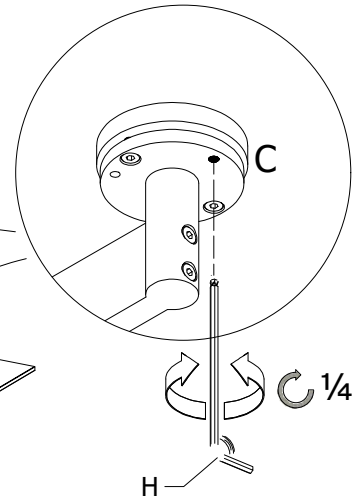
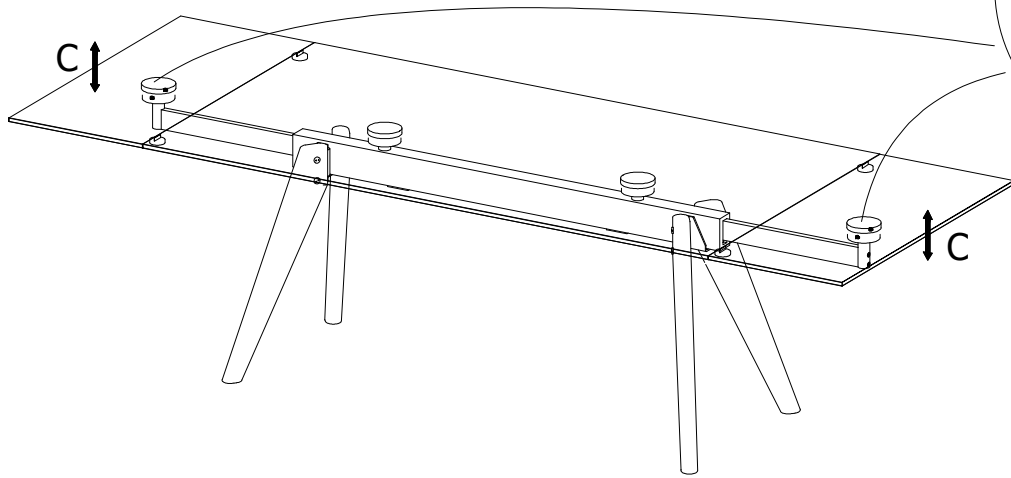




STEP 1

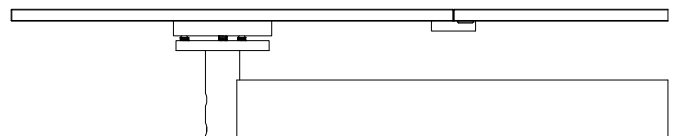
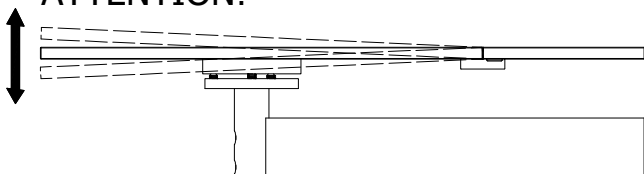


STEP 2

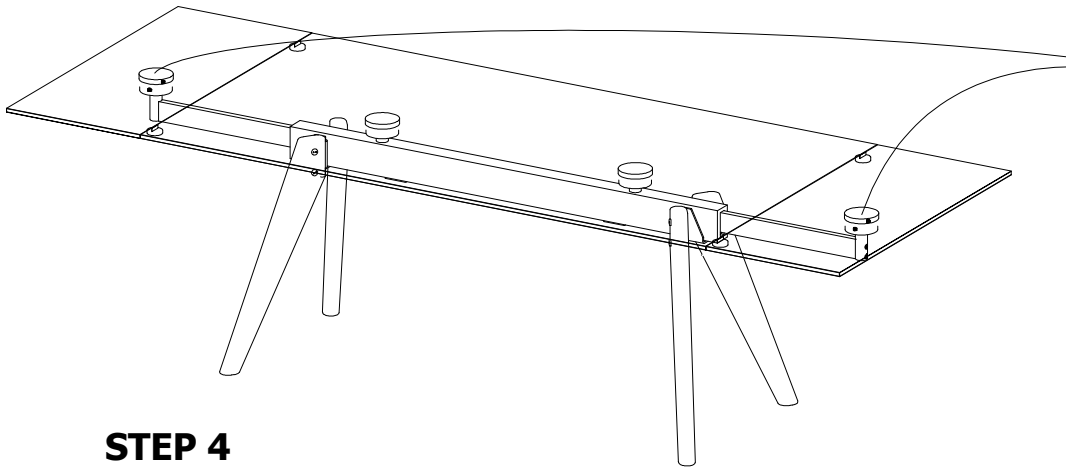


A-B
ATTENTION!

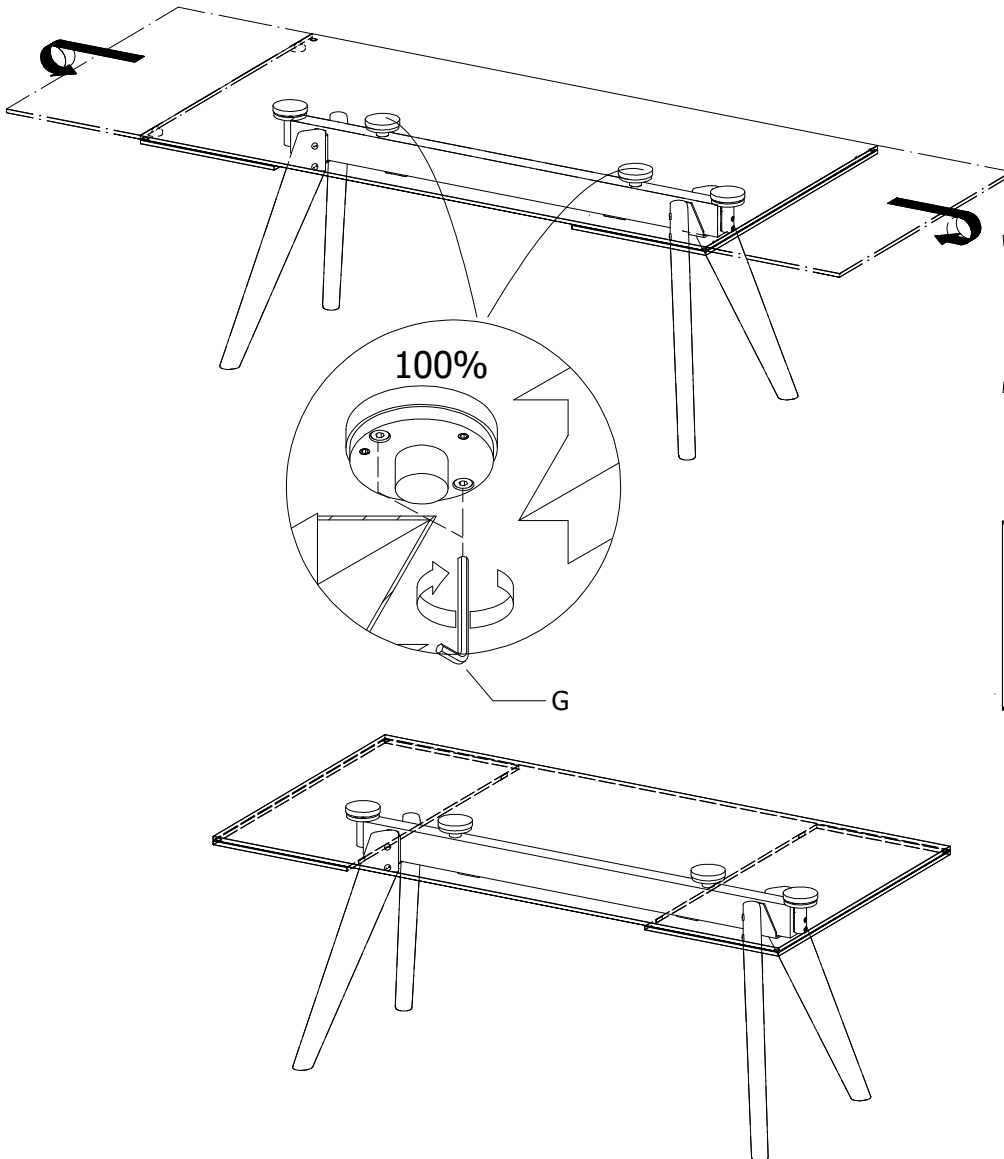
OK!



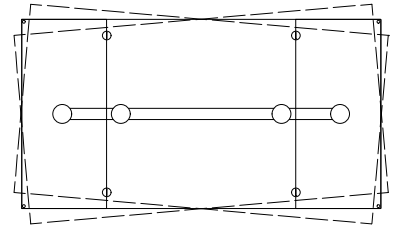
STEP 3



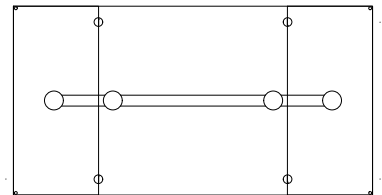
STEP 4




ATTENTION!



OK!




 DK Ved reklamation oplyses følgende:
 D Im Reklamationsfall, bitte folgendes erläutern:
 US In case of claims, please state the following:
 F En cas de réclamation, veuillez indiquer:
 NL Bij service volgene mededelen
 E En caso de reclamación, indicar lo siguiente:
 P No caso de reclamação, por favor indique o seguinte:
 JP お気づきの点等ございましたら、以下の点をお知らせください。

Example!

